

Инструкция по эксплуатации,
установке и гарантия качества
Конденсационная сушильная
машина
PT 5135 C

До установки, подключения и подготовки прибора к работе **обязательно** прочтите данную инструкцию по эксплуатации.
Вы обезопасите себя и предотвратите повреждения прибора.

ru - RU, UA, KZ

M.-Nr. 09 869 841

Ваш вклад в охрану окружающей среды

Утилизация транспортной упаковки

Упаковка защищает сушильную машину от повреждений при транспортировке. Материалы, используемые при изготовлении упаковки, безопасны для окружающей среды и подлежат переработке.

Возвращение упаковки для ее переработки приводит к экономии сырья и уменьшению количества отходов.

Утилизация отслужившего прибора

Отслужившие электрические и электронные приборы часто содержат ценные компоненты. В то же время материалы приборов содержат вредные вещества, необходимые для работы и безопасности техники. При неправильном обращении с отслужившими приборами или их попадании в бытовой мусор такие вещества могут нанести вред здоровью человека и окружающей среде.



Поэтому не рекомендуется выбрасывать отслужившие приборы вместе с обычным бытовым мусором.

Рекомендуем Вам сдать отслуживший прибор в пункт приема и утилизации электрических и электронных приборов.

До момента отправления отслуживший прибор должен храниться в бе-

зопасном для детей состоянии. Информация об этом представлена в настоящей инструкции в главе "Указания по безопасности и предупреждения".

Экономия электроэнергии


Так Вы сможете избежать ненужного увеличения времени сушки и повышенного расхода электроэнергии:

- Проводите отжим белья в стиральной машине при максимальной скорости отжима. Вы сэкономите примерно 30 % электроэнергии и времени при сушке, если, например, белье будет отжиматься при 1600 об/мин вместо 800 об/мин.
- Используйте в соответствующей программе сушки максимальную величину загрузки. При этом расход электроэнергии в отношении общего количества белья будет оптимальным.
- При сушке обеспечьте достаточную вентиляцию воздуха в помещении.
- Очищайте ворсовые фильтры после каждой сушки.

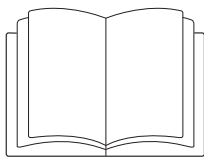
Ваш вклад в охрану окружающей среды	2
Указания по безопасности и предупреждения	6
Управление сушильной машиной	16
Панель управления	16
Указание к первому вводу в эксплуатацию	16
Принцип работы дисплея	17
Первый ввод в эксплуатацию	18
Указания по уходу за бельем	19
1. Подготовить белье.	19
2. Загрузка сушильной машины	20
3. Выбор программы	20
Краткая инструкция	21
Отсрочка старта	25
Обзор программ	26
Базовые программы	26
Специальные программы	29
Изменение хода программы	33
Кассовый аппарат	33
Замена текущей программы	33
Отмена текущей программы.	33
Добавление или извлечение белья	33
Отключение электропитания	33
Остаточное время	33
Чистка и уход	34
Удаление ворсинок	34
Сухая чистка ворсовых фильтров	34
Влажная чистка ворсовых фильтров	35
Установка ворсовых фильтров	35
Чистка сушильной машины	36

Содержание

Теплообменник	37
Извлечение теплообменника	37
Проверка теплообменника	38
Чистка	38
Установка теплообменника.	39
Помощь при неисправностях	40
Что делать, если ...?	40
Сообщения о неисправностях на дисплее	40
Неудовлетворительный результат сушки.	42
Прочие неполадки	43
Замена лампы накаливания	46
Сервисная служба	47
Ремонтные работы	47
Оптический интерфейс РС	47
Дополнительно приобретаемые принадлежности	47
Условия транспортировки и хранения.	47
Дата изготовления.	47
Декларация о соответствии	48
Установка и подключение	49
Варианты установки	49
Вид спереди	49
Вид сбоку.	50
Вид сзади.	50
Вид сверху.	50
Установка стиральной и сушильной машин в колонну.	50
Установка прибора	51
Перемещение сушильной машины на место установки	51
Выравнивание сушильной машины.	51
Помещение для установки	52
Жесткое крепление сушильной машины	52
Кассовая система.	52
Сливной шланг для отвода конденсата	53
Электроподключение	54

Технические характеристики	55
Меню Установки	57
Вход в меню Установки через уровень пользователя	57
Язык 	58
Уровень пользоват.	58
Защита от сминания	59
Зуммер	59
Текущее время	59
Контрастность	59
Яркость	59
Режим ожидания	60
Увел. врем. охлажд.	60
Степени сушки	61
Степени сушки БЦ	61
Степени сушки У	61
Степ. суш. В гл. маш.	61
Очистить возд. канал	62
Очист. теплообменник	62
Отсрочка старта	63

Указания по безопасности и предупреждения



► **Обязательно** прочитайте данную инструкцию по эксплуатации.

Эта сушильная машина отвечает нормам технической безопасности. Однако, ее ненадлежащее использование может привести к травмам персонала и материальному ущербу.

Перед эксплуатацией сушильной машины внимательно прочитайте данную инструкцию. В ней содержатся важные сведения по технике безопасности, эксплуатации и техобслуживанию машины. Вы обезопасите себя и избежите повреждений сушильной машины.

Если прочий персонал также получает инструктаж по обращению с сушильной машиной, то этим лицам следует обеспечить доступ к данным указаниям и предупреждениям и / или разъяснить их.

Сохраните эту инструкцию по эксплуатации и по возможности передайте ее следующему владельцу машины.

Надлежащее использование

► Сушильная машина предназначена исключительно для сушки выстиранных в воде текстильных изделий, на этикетке по уходу которых производителем декларировано, что они пригодны для машинной сушки.

Использование машины в других целях может быть опасным. Компания Miele не несет ответственности за возможные повреждения, причиной которых является ненадлежащее использование или неправильная эксплуатация машины.

Указания по безопасности и предупреждения

- ▶ Эта сушильная машина не предназначена для использования вне помещений.
- ▶ Лицам, которые по состоянию здоровья или из-за отсутствия опыта и соответствующих знаний не могут уверенно управлять сушильной машиной, не рекомендуется ее эксплуатация без присмотра или руководства со стороны ответственного лица.
- ▶ Детей младше 8 лет не следует допускать близко к сушильной машине, или они должны быть при этом под постоянным присмотром.
- ▶ Дети старше 8 лет могут пользоваться сушильной машиной без надзора взрослых, если они настолько освоили управление ей, что могут это делать с уверенностью. Дети должны осознавать возможную опасность, связанную с неправильной эксплуатацией машиной.
- ▶ Не разрешайте детям проводить чистку и техобслуживание сушильной машины без Вашего присмотра.
- ▶ Не оставляйте без надзора детей, если они находятся вблизи сушильной машины. Никогда не позволяйте детям играть с сушильной машиной.

Техническая безопасность

- ▶ Перед установкой и эксплуатацией проверьте сушильную машину на наличие внешних видимых повреждений. Поврежденную машину запрещается устанавливать и/или вводить в эксплуатацию.
- ▶ Не предпринимайте никаких изменений в работе/устройстве сушильной машины, если на это нет особых разрешающих указаний фирмы Miele.

Указания по безопасности и предупреждения

- ▶ Из соображений безопасности запрещается использовать для подключения удлинители (опасность возгорания вследствие перегрева).
- ▶ Электробезопасность этой сушильной машины гарантирована только в том случае, если она подключена к системе защитного заземления, выполненной в соответствии с предписаниями. Очень важно проверить соблюдение этого основополагающего условия обеспечения электробезопасности, а в случае сомнения поручите специалисту-электрику проверить электропроводку в здании. Компания Miele не может нести ответственности за повреждения, причиной которых является отсутствие или обрыв защитного соединения.
- ▶ Неквалифицированный ремонт может стать для потребителя причиной непредусмотренных опасностей, за которые компания Miele не может нести ответственности. Ремонтные работы могут проводиться только авторизованными фирмой Miele специалистами, в противном случае при последующих повреждениях гарантия теряет силу.
- ▶ Вышедшие из строя детали конструкции должны заменяться только на оригинальные запчасти Miele. Только при использовании этих деталей мы можем гарантировать, что требования по технике безопасности, предъявляемые к приборам, будут выполнены в полном объеме.
- ▶ При несвоевременном или неквалифицированном проведении техобслуживания не исключаются потери мощности, функциональные неполадки и опасность возгорания.

Указания по безопасности и предупреждения

▶ В случае неисправности или при проведении чистки и ухода сушильная машина считается отключенной от электросети, если:

- Отсоединен от сети сетевой кабель
- Выключен(ы) предохранитель(и) в системе электропроводки здания или
- Полностью вывернут резьбовой предохранитель в системе электропроводке здания.

См. также главу "Установка и подключение", раздел "Электроподключение".

▶ Эту сушильную машину не разрешается подключать на нестационарных объектах (напр., судах).

▶ Обратите внимание на указания в главах "Установка и подключение" и "Технические данные".

▶ Необходимо обеспечить постоянную доступность сетевой вилки, чтобы сушильную машину можно было отсоединить от электросети.

▶ Если предусмотрено стационарное электроподключение, то на месте установки должно быть доступно в любое время устройство отключения для всех полюсов, чтобы сушильную машину можно было отсоединить от электросети.

▶ Воздушное пространство между нижней стенкой сушильного автомата и полом не может быть уменьшено цокольной планкой, ковром с длинным ворсом и т.п. В противном случае не будет обеспечен достаточный приток воздуха.

▶ В области открывания дверцы сушильной машины не допускается монтаж запираемой или раздвижной дверцы, а также дверцы с противоположным расположением дверного упора.

Указания по безопасности и предупреждения

▶ Эта сушильная машина оснащена ввиду особых требований (например, в отношении температуры, влажности, стойкости к химическим реагентам, износоустойчивости и вибрации) специальным осветительным элементом. Этот осветительный элемент должен использоваться только для предусмотренного применения. Он не подходит для освещения помещений.

Надлежащее использование

- ▶ Максимальная загрузка составляет 6,5 кг (сухое белье). Более низкие величины загрузки для отдельных программ Вы можете найти в главе "Обзор программ".
- ▶ Не опирайтесь и не облакачивайтесь на дверцу сушильной машины, иначе машина может опрокинуться. Опасность получения травмы!
- ▶ Закрывайте дверцу сушильной машины после каждой сушки. Таким образом Вы предотвратите, что:
- дети попытаются залезть внутрь машины или спрятать в ней какие-либо предметы.
 - внутрь сушильной машины проникнут мелкие домашние животные.
- ▶ Не допускается очищать сушильную машину с помощью прибора очистки под высоким давлением, а также струями воды.
- ▶ Помещение установки необходимо всегда содержать в чистоте, т.е. чтобы в нем не было пыли и ворсинок. Частицы загрязнений, содержащиеся в воздухе при всасывании, вызывают засорения. При этом возникает возможность неполадок и опасность возгорания!

Указания по безопасности и предупреждения

- ▶ Не разрешается эксплуатация сушильной машины без ворсовых фильтров или с поврежденными фильтрами. Иначе возможны функциональные неполадки. Образующиеся ворсинки засоряют пути движения воздуха, теплообменник и систему нагрева. Существует опасность возгорания!
Эксплуатацию сушильной машины следует немедленно прекратить и заменить поврежденный ворсовый фильтр.
- ▶ Ворсовые фильтры следует регулярно очищать!
- ▶ Не разрешается эксплуатация сушильной машины без теплообменника.
- ▶ Ворсовые фильтры должны быть высушены после проведения влажной чистки. Влага, содержащаяся в фильтрах, может вызвать нарушение работы сушильной машины!
- ▶ Не устанавливайте сушильную машину там, где существует опасность промерзания помещения. Даже температуры около 0°C отрицательно влияют на работоспособность сушильной машины.
Замерзание конденсата в насосе и сливном шланге может вызвать повреждение машины.
Допустимая температура в помещении должна составлять от +2°C до +35°C.
- ▶ Если у Вас внешний отвод конденсата, предохраните шланг от соскальзывания, например, при его подвешивания к раковине.
Иначе шланг может соскользнуть, а вылившийся конденсат станет причиной повреждений.
- ▶ Конденсат не является питьевой водой.
При его употреблении в пищу возможны отрицательные последствия для здоровья людей и животных.

Указания по безопасности и предупреждения

► Из-за опасности возгорания не разрешается сушка текстильных изделий, которые:

- не выстираны.
- недостаточно очищены, имеют маслянистые, жирные или иные загрязнения (например кухонное белье или белье из косметических салонов, загрязненное пищевыми растительными, минеральными маслами, жирами, остатками косметических кремов).
Недостаточное очищение текстильных изделий может привести к самовозгоранию белья, даже после завершения процесса сушки или после извлечения белья из сушильной машины.
- содержат огнеопасные чистящие средства или остатки ацетона, алкоголя, бензина, нефти, керосина, пятновыводителя, скипидара, воска, средств для удаления воска или химикалий (примером могут быть мопы, салфетки для уборки).
- содержат остатки фиксаторов и лаков для волос, жидкостей для снятия лака или подобных веществ.

Поэтому основательно стирайте подобные сильно загрязненные текстильные изделия: увеличивайте дозировку моющего средства и выбирайте высокую температуру. В случае сомнений постирайте вещи ещё раз.

► Необходимо вынимать все предметы из карманов одежды, например, зажигалки, спички.

► **Предупреждение:** никогда не выключайте сушильную машину до завершения программы сушки. Исключение: немедленно вынуть все белье и расправить его таким образом, чтобы оно могло остыть.

Указания по безопасности и предупреждения

► Опасность пожара!

Не разрешается работа этой сушильной машины от управляемой розетки (например, с таймером или электрическим устройством отключения при пиковых нагрузках).

Если программа сушки будет прервана до окончания фазы охлаждения, существует опасность самовозгорания белья.

► Из-за опасности возгорания не разрешается сушка текстильных изделий,

- если для чистки используются индустриальные химические моющие средства (напр., при химической чистке).
- которые состоят в большей мере из пенорезины, резины или резиноподобных материалов. Например, изделия из латексной пенорезины, шапочки для душа, водонепроницаемые текстильные изделия, прорезиненные материалы и одежда, подушки с пенорезиновым наполнителем.
- которые содержат наполнители и имеют при этом повреждения (например, подушки или куртки). Наполнитель может выпасть и стать причиной возгорания.

► За фазой нагрева во многих программах следует фаза охлаждения, чтобы обеспечить температуру, при которой белье не будет повреждено (например, предотвращение самовозгорания белья). Только после этого программа будет завершена. Всегда вынимайте белье после полного завершения программы.

► Ополаскиватель или подобные средства следует использовать так, как описано в инструкциях по использованию ополаскивателей.

Указания по безопасности и предупреждения

- ▶ Не храните и не используйте вблизи сушильной машины бензин, керосин и подобные легковоспламеняемые материалы. Опасность возгорания и взрыва!
- ▶ Не допускается подводить к сушильной машине воздух, пропитанный парами хлора, фтора и других растворителей. Опасность возгорания!
- ▶ Касается деталей машины из нержавеющей стали:
Не допускается контакт поверхностей из нержавеющей стали с жидкими моющими и дезинфицирующими средствами, содержащими хлор или натрий-гипохлорид. Воздействие этих средств может вызывать коррозию нержавеющей стали.
Испарения отбеливателей, содержащих хлор, также могут действовать агрессивно и вызывать коррозию.
Поэтому не допускается хранение открытых емкостей с такими средствами в непосредственной близости от машины!

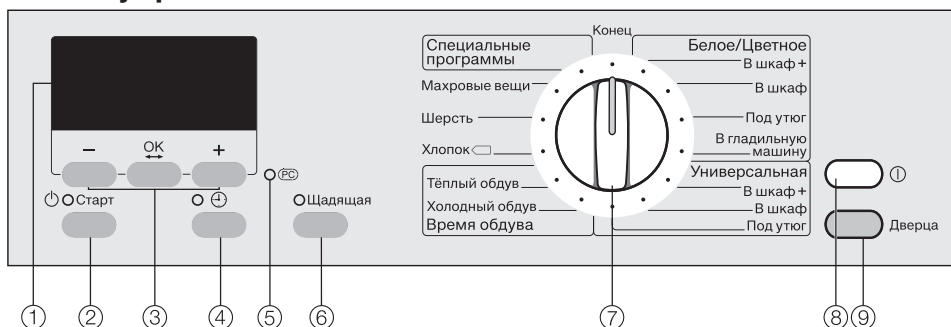
Принадлежности

- ▶ В прибор могут быть установлены или встроены дополнительные принадлежности, если на это имеется особое разрешение фирмы Miele.
При установке и встраивании других деталей будет утрачено право на гарантийное обслуживание, а также может произойти потеря гарантированного качества работы прибора.
- ▶ Сушильные и стиральные машины Miele могут быть установлены в колонну. Для этого необходима дополнительно приобретаемая принадлежность - соединительный комплект. Необходимо проследить за тем, чтобы этот комплект подходил к сушильной и стиральной машинам Miele.
- ▶ Проследите за тем, чтобы дополнительно приобретаемый цоколь подходил к этой сушильной машине.

Фирма Miele не несет ответственность за повреждения, причиной которых было игнорирование приведенных указаний по безопасности и предупреждений.

Управление сушильной машиной

Панель управления



① Дисплей

После включения машины загорается дисплей для подтверждения. Как только сушильная машина готова к эксплуатации, появляется базовое меню.

② Кнопка **Старт**

Контрольная лампочка мигает при выборе, горит постоянным светом после запуска программы.

③ Кнопки **-, ОК, +**

Подробная информация приведена на следующей странице.


④ Кнопка **⊕**

Для выбора отсрочки старта, индикации текущего времени.

⑤ Оптический интерфейс **РС**

Служит для специалиста сервисной службы местом подключения компьютера при проведении техобслуживания (в том числе для обновления программ).

⑥ Кнопка **Щадящая**

Для сушки чувствительных текстильных изделий (Символ по уходу .

⑦ Переключатель выбора программ

Переключатель выбора программ можно поворачивать в правую или в левую сторону.

⑧ **Вкл/Выкл-кнопка** ①

Служит для включения и выключения сушильной машины. Сушильная машина выключается автоматически для экономии электроэнергии. Это происходит через 15 минут после окончания программы/защиты от сминания, или если после включения не производятся действия по управлению машиной.

⑨ Кнопка **Дверца**

Открывает дверцу независимо от электроснабжения.

Указание к первому вводу в эксплуатацию

Перед первым вводом в эксплуатацию сушильную машину необходимо правильно установить и подключить. Обратите внимание на указания, приведенные в главе "Установка и подключение".

Принцип работы дисплея

Дисплей служит, в частности, для индикации:

- выбора программы;
- продолжительности программы, а также времени начала и окончания выполнения программы.

С помощью дисплея можно выбрать:

- *специальные программы*

Джинсы

Сорочки

Верхняя одежда

Пропитывание

Автоматическая (если активирована)

Разглаживание

Подушки

Тонкое белье

Хлопок (с корзиной)

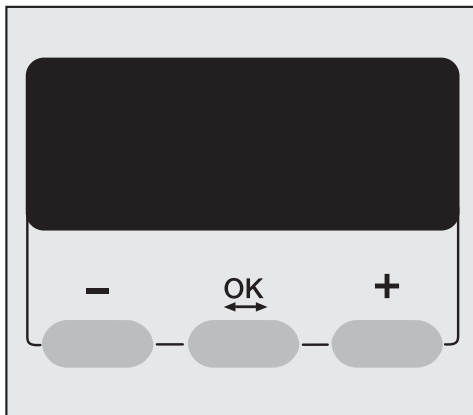
Деликат. (с корзиной)

Шелк

Реактивация

- функцию отсрочки старта
- меню "Установки".

Здесь Вы можете настроить электронику сушильной машины в соответствии с меняющимися требованиями. Дополнительную информацию Вы найдете в конце этой брошюры.



Кнопки – / +

Служат для изменения параметров, показываемых на дисплее:

- уменьшает параметр или передвигает курсор вверх.
- + увеличивает параметр или передвигает курсор вниз.

Кнопка OK

Используется для подтверждения выбранного значения и выбора следующего параметра.

Кнопка ⊕

Служит для выбора функции отсрочки старта.

Кроме того, Вы можете нажать эту кнопку во время сушки, чтобы узнать предполагаемое время окончания программы или текущее время.

Первый ввод в эксплуатацию

- Для включения машины коротко нажмите на кнопку ① *Вкл/Выкл*.

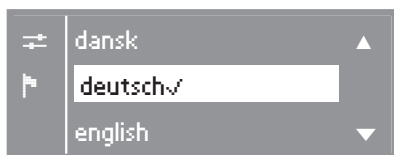
Как только сушильная машина будет готова к эксплуатации, появляется основное меню.

Если сушильная машина включается в первый раз, то на короткое время на дисплее появляется текст приветствия *Miele Professional Willkommen*.

Miele Professional Willkommen затем больше не появится, если Вы затем установите язык и текущее время, и первый прогон программы будет выполнен полностью.

Индикация на дисплее переключается на меню установки языка.

Установка языка индикации на дисплее

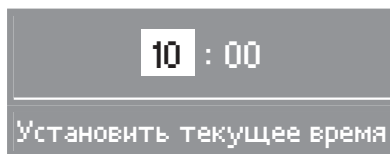


- Выберите нужный язык нажатием кнопки **+** и **-** и подтвердите выбор кнопкой **OK**.

Установленный язык отмечается галочкой ✓.

Установка текущего времени (при необходимости)

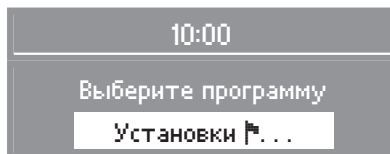
Выбор текущего времени возможен дополнительно в любое время через меню "Установки".



- С помощью кнопок **-** и **+** введите часы и подтвердите значение кнопкой **OK**.
- Так же введите минуты и подтвердите установку.

Основное меню

Основное меню появляется всегда после включения машины и остается на дисплее, пока не будет выбрана программа.










Информацию об установках Вы найдете в конце этой инструкции по эксплуатации.

- Теперь Вы можете загрузить сушильную машину и выбрать программу, как описано в главе "Краткая инструкция".

1. Подготовить белье

Символы по уходу

Сушка	
	Нормальная/более высокая температура.
	Сниженная температура: выбрать функцию <i>Щадящая</i> (для текстильных изделий, требующих особого ухода).
	Не предназначено для сушки
Гладить утюгом или гладильным прессом	
	Очень горячая.
	Горячая.
	Теплая.
	Глаженье не разрешается.

Перед сушкой

- Поэтому основательно стирайте сильно загрязненные текстильные изделия: используйте достаточное количество моющего средства и выбирайте высокую температуру. В случае сомнений постирайте еще раз.
- Не сушить полностью мокрое белье. Отжимайте белье в стиральной машине на максимальных оборотах. Чем выше было количество оборотов, тем больше энергии и времени будет сэкономлено при сушке.
- Новые изделия из цветных тканей перед первой сушкой тщательно выстирайте отдельно от другого

белья и не сушите их вместе со светлыми изделиями.


Такие изделия при сушке могут полинять (а также окрасить пластиковые детали сушильной машины).


Кроме того, на них могут осесть ворсинки от изделий других цветов.


- Накрахмаленное белье можно сушить. Для более сильного эффекта используйте двойную дозу крахмала.
- Проверьте текстильные изделия/белье на безупречную обметку и швы. Таким образом, Вы сможете избежать выпадения наполнителя. Опасность возгорания при сушке!
- Завязывайте пояса текстильных изделий и завязки фартуков.
- Застегните . . .
. . . наволочки и пододеяльники, чтобы не попали никакие мелкие детали.
. . . Крючки и кольца.
- Зашейте или удалите косточки из бюстгалтера.
- Расстегните куртки и длинные молнии, чтобы текстильные изделия сохли равномерно.
- Для равномерной сушки необходимо текстильные изделия . . .
. . . отжать,
. . . расправить,
. . . рассортировать в зависимости от типа ткани, одинаковой величины, одинаковыми символами по уходу, а также желаемой степени сушки.

Указания по уходу за бельем

2. Загрузка сушильной машины

 Опасность пожара при неправильном использовании! Прочтите главу "Указания по технике безопасности и предупреждения".

 Удалите из белья посторонние предметы, например, дозаторы моющего средства. Такие предметы могут расплавиться и повредить сушильную машину и белье.

- Никогда не перегружайте барабан. Из-за перегрузки белье быстро изнашивается, ухудшается результат сушки и могут образовываться складки.
 - Обратите внимание на максимальную загрузку для каждой программы (см. главу "Обзор программ"). В этом случае обеспечивается самый оптимальный расход электроэнергии относительно общего количества белья.
 - Образование складок на требовательных к уходу текстильных изделиях увеличивается с увеличением загрузки. Это прежде всего относится к изделиям из чувствительных тканей (например, сорочкам, блузам). В крайних случаях уменьшайте количество загружаемого белья.
- степени сушки:
... например *В шкаф+*, если после сушки Вы хотите белье сложить и уложить в шкаф.
- ... например, *В гладильную машину* или *Под утюг*, если после сушки Вы должны обрабатывать белье, например, гладить с помощью гладильной машины. См. главу "Обзор программ".
 - При сушке чувствительных текстильных изделий с символом по уходу  выберите дополнительно функцию *Щадящая* (пониженная температура).
 - Внутренняя тонкая ткань в изделиях с наполнением из пуха может, в зависимости от качества, дать усадку. Сушите такие изделия только в программе *Разглаживание*.
 - Изделия из чистого льна можно сушить только в том случае, если есть соответствующее указание изготовителя на этикетке по уходу. В противном случае ткань может стать шероховатой. Сушите такие изделия только в программе *Разглаживание*.
 - Шерстяные и полушерстяные изделия могут свалиться и дать усадку. Сушите такие изделия только в программе *Шерсть*.
 - Трикотажные изделия (например, футболки, нижнее белье) при первой стирке часто садятся. Поэтому не пересушивайте их, чтобы избежать дальнейшей усадки. При необходимости покупайте трикотажные изделия на один или два размера больше.

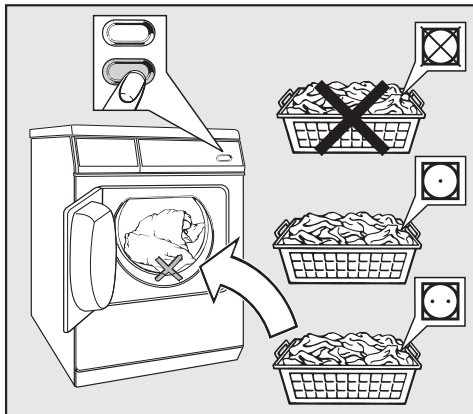
3. Выбор программы

- Во многих программах Вы можете в зависимости от индивидуальных требований выбрать различные

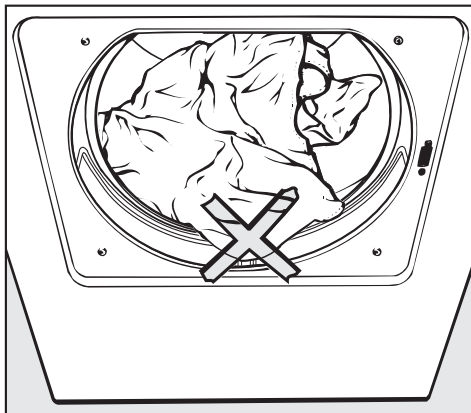
1 Подготовка белья

⚠ Обязательно прочтите главу "Указания и рекомендации по уходу за бельем".

2 Загрузить бельем сушильную машину



- Откройте дверцу.
- Загрузите белье.



⚠ Старайтесь не повредить белье!
Перед закрытием дверцы проверьте:
не защемлена ли дверцей часть белья.

- Закройте дверцу легким толчком - Вы также можете ее прикрыть и затем слегка нажать на нее.

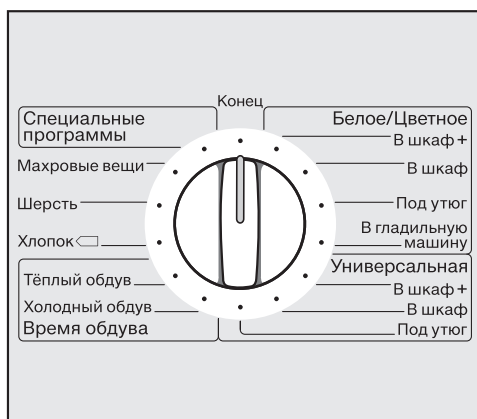
Краткая инструкция

3 Выбрать программу

- Для включения машины коротко нажмите на кнопку ① *Вкл/Выкл*.

Указание:

- Если в течение 15 минут не производится дальнейших действий по управлению, сушильная машина автоматически выключается.
- В режиме работы с кассовым аппаратом автоматическое выключение машины не производится.



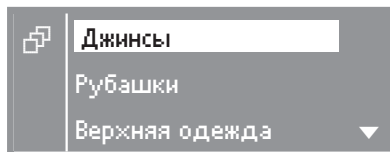
- Выберите нужную программу с помощью переключателя.

В зависимости от выбора на дисплее появляется различная индикация.

В программах *Белое/Цветное*, *Универсальная* степень сушки выбирается непосредственно переключателем выбора программ.

Выбор Специальных программ

При выборе пункта *Специальные программы* список этих программ появляется на дисплее.



- Выделите нужную программу с помощью кнопок **+** или **-**. Стрелка ▼ на дисплее указывает на то, что ниже следует продолжение списка программ.

- Подтвердите выбор кнопкой **OK**.

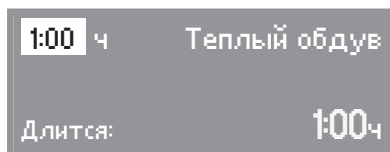
В некоторых специальных программах степень сушки выбирается следующим образом:



- С помощью кнопок **+** или **-** Вы можете изменить степень сушки.

Имеющиеся для выбора степени сушки: см. главу "Обзор программ".

Программы обдува/Сушка в корзине



- Вы можете увеличить или уменьшить длительность кнопками **+** или **-**.

Кнопка *Щадящая*

- Для сушки чувствительных изделий (символ по уходу ☐), например, из акрила, необходимо нажать кнопку *Щадящая*.

Из-за уменьшения температуры при использовании функции *Щадящая* увеличивается продолжительность программы.

Кнопка ⊕

- См. главу "Отсрочка старта".

Режим работы с кассовым аппаратом

Если имеется кассовый аппарат, обратите внимание на требование проинформировать платеж на дисплее.

Открытие дверцы после запуска программы или прерывание программы может (в зависимости от установки) привести к потере платежа!

4 Запустить выполнение программы

Как только можно будет запустить программу, замигает контрольная лампочка кнопки *Старт*.

- Нажмите кнопку *Старт*.
 - На дисплее появляется сообщение *Запуск программы*, а затем *Сушка*, а также продолжительность программы.
 - В программах со степенями сушки позднее на дисплее будут указаны достигнутые степени сушки (*В гладильную машину ... Под утюг ...* и т.д.).

Изменение хода программы

Если Вам нужно что-то изменить, Вы найдете дополнительную информацию в главе "Изменение хода программы" в следующих разделах:

- Кассовый аппарат.
- Замена текущей программы.
- Отмена текущей программы.
- Добавление или извлечение белья.
- Отключение электропитания.
- Остаточное время.

Длительность программы / прогноз остаточного времени

При выборе программы на дисплее отображается предполагаемое время сушки. Его следует считать прогнозом времени до окончания программы.

На расчет остаточного времени могут влиять следующие факторы: остаточная влажность после отжима; вид изделия, количество загруженного белья, температура в помещении и перепады напряжения в электросети.

Поэтому электроника непрерывно корректирует расчет с учетом особенностей конкретной партии белья. Прогноз остаточного времени постоянно уточняется во время сушки, что может привести в некоторых случаях к скачкообразному изменению отображаемого показателя.

Краткая инструкция

Перед завершением программы

За фазой нагрева следует фаза охлаждения: на дисплее высвечивается сообщение Охлаждение. Лишь после завершения фазы охлаждения программа считается оконченной. Фаза охлаждения отсутствует в программах: *Шерсть*, *Разглаживание*.

Никогда не выключайте сушильную машину до окончания программы сушки.

5 Завершение программы - вынуть белье

На завершение программы указывают сообщения на дисплее *Защита от сминания* (если включена) и *Конец*.

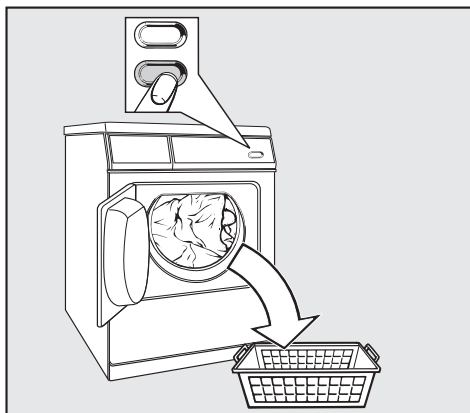
Указание:

– При выборе функции "Защита от сминания" барабан вращается с интервалами, если Вы не сразу достаете белье из машины. Таким образом предотвращается образование складок.

Выбор функции "Защита от сминания" невозможен в программах: *Шерсть*, *Сушка в корзине*.

– Через 15 минут после завершения программы/окончания защиты от сминания сушильная машина автоматически выключается.

Целесообразно всегда полностью вынимать белье сразу после окончания программы.



- Откройте дверцу.
- Всегда полностью опорожняйте барабан.

Не оставляйте белье в барабане! Оставшееся в барабане белье может быть повреждено в результате пересушивания.

При открытой дверце через несколько минут гаснет освещение барабана (экономия электроэнергии).

- Для выключения машины коротко нажмите на кнопку **Ⓢ Вкл/Выкл**.

Дисплей гаснет.

- Закройте дверцу.

Рекомендации по уходу

- См. главу "Чистка и уход".

Вы можете - в зависимости от установки функции *Отсрочки старта* - выбрать время окончания программы, начала программы или времени до запуска программы. Заводская установка: отсрочка старта выключена.

В шкаф

Старт через:

1:14ч

Время до запуска программы отсчитывается по минутам в порядке убывания.

Через каждый час выполняется короткое вращение барабана (защита белья от сминания).

Изменение хода программы

Пока отсчитывается время до начала выполнения программы, Вы можете . . .

. . . выбрать функцию *Щадящая* или другие степени сушки.

. . . нажать кнопку *Дверца* и доложить белье. После закрывания дверцы нажмите кнопку *Старт*.

Изменение отсрочки старта

■ Нажмите кнопку ⊕.

■ Измените время кнопкой – или + .

■ Подтвердите изменение кнопкой **OK**.

Отмена функции отсрочки старта

■ Нажмите кнопку ⊕.

■ Удерживайте кнопку – в нажатом положении до тех пор, пока время перестанет уменьшаться.

■ Подтвердите изменение кнопкой **OK**.

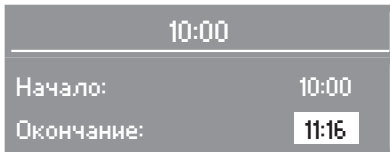
Программа начнет выполняться немедленно.

Прерывание функции отсрочки старта

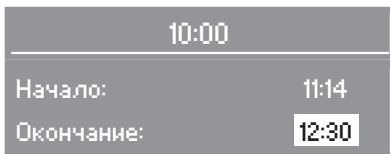
■ Поверните переключатель программ в положение *Окончание*.

Выбор функции отсрочки старта

■ Выбрав программу, нажмите кнопку ⊕.



Пример: дисплей показывает сверху - текущее время, в середине - время начала программы, внизу - время окончания программы.



■ Установите с помощью кнопки + нужное время.

Время для *Начало* и *Окончание* с каждым нажатием кнопки сдвигается на 30 минут. Максимальная отсрочка старта составляет 24 часа.

Кнопкой – Вы можете уменьшить выбранные значения времени.

■ Подтвердите установку кнопкой **OK**.

Активация функции отсрочки старта

■ Нажмите кнопку *Старт*.


Обзор программ

Базовые программы

Хлопок <input type="checkbox"/> **		максимум 6,5 кг*
Текстильные изделия	Обычное мокрое белье из хлопка, которое описано для программы <i>Белое/Цветное В шкаф</i> .	
Указание	– Сушка выполняется исключительно в степени <i>В шкаф</i> . – Программа <i>Хлопок <input type="checkbox"/></i> является самой эффективной по расходу электроэнергии для сушки обычного мокрого белья из хлопка.	

* Вес сухого белья/сухих изделий

** Указание для организаций, проводящих испытания:
Тестовая программа в соответствии с Распоряжением 392/2012/EU
для измерений по EN 61121

Белое/цветное белье		максимум 6,5 кг*
В шкаф+, В шкаф		
Текстильные изделия	<ul style="list-style-type: none"> – Однослойные и многослойные текстильные изделия из хлопка. – Махровые полотенца/купальные простыни/купальные халаты, футболки, нижнее белье, байковое/махровое постельное белье, белье для грудных детей. – Спецодежда, куртки, одеяла, фартуки, махровые/льняные платки, постельное белье, полотенца, купальные простыни, стойкое к кипячению столовое белье или рабочие халаты. 	
Указание	– Не пересушивайте трикотажные изделия (например, футболки, нижнее белье, белье для младенцев) - они могут дать усадку.	
Щадящая	Выбирайте для текстильных изделий с символом по уходу  .	
Под утюг, В глад. машину		
Текстильные изделия	<ul style="list-style-type: none"> – Текстильные изделия из хлопка или льна. – Столовое белье, постельное белье, накрахмаленное белье. 	
Указание	– Сверните белье до глажения в гладильной машине, чтобы оно оставалось влажным.	
Щадящая	Выбирайте для текстильных изделий с символом по уходу  .	
Универсальная		максимум 3,5 кг*
В шкаф+, В шкаф, Под утюг		
Текстильные изделия	<ul style="list-style-type: none"> – Требовательные к уходу текстильные изделия из синтетики, хлопка или меланжевой ткани. – Спецодежда, рабочие халаты, свитера, платья, брюки, столовое белье. 	
Щадящая	Выбирайте для текстильных изделий с символом по уходу  .	

* Вес сухого белья/сухих изделий

Обзор программ

Махровое белье		максимум 6,5 кг*
В шкаф +		
Текстильные изделия	<ul style="list-style-type: none"> – Большие количества однослойного и многослойного махрового белья. – Полотенца, купальные простыни, шали, халаты, тряпки, махровое постельное белье 	
Шерсть		максимум 2,5 кг*
Текстильные изделия	Текстильные изделия из шерсти.	
Указание	<ul style="list-style-type: none"> – Посушивается и разрыхляется в течение короткого времени. – Выньте изделия из машины сразу по окончании программы и высушите на воздухе. 	
Время теплого обдува (15-60 мин**)		максимум 6,5 кг*
Текстильные изделия	<ul style="list-style-type: none"> – Досушивание многослойных текстильных изделий, которые ввиду своих качеств сохнут неравномерно. – Куртки, подушки и объемные текстильные изделия. – Сушка отдельных предметов белья. – Купальные простыни, купальные принадлежности, купальные полотенца. 	
Указание	– Не выбирайте сразу самое продолжительное время сушки. Методом проб установите оптимальное время сушки.	
Щадящая	Выбирайте для текстильных изделий с символом по уходу  .	
Время холодного обдува (10-120 мин**)		максимум 6,5 кг*
Текстильные изделия	– Любые текстильные изделия, которые необходимо проветрить.	

* Вес сухого белья/сухих изделий

** Верхняя и нижняя границы продолжительности программы могут быть изменены сервисной службой.

Специальные программы

Джинсы		максимум 3,5 кг*
В шкаф, Под утюг Δ		
Текстильные изделия	– Изделия из джинсовой ткани: брюки, куртки, юбки, мужские сорочки.	
Сорочки		максимум 2,5 кг*
В шкаф, Под утюг Δ		
Текстильные изделия	– Мужские сорочки и блузки	
Верхняя одежда		максимум 3,5 кг*
В шкаф, Под утюг Δ		
Текстильные изделия	– Верхняя одежда из пригодного для машинной сушки материала.	
Пропитка		максимум 2,5 кг*
В шкаф		
Текстильные изделия	– Для пригодных к машинной сушке изделий, например, одежды из микроволокон, лыжных костюмов и прогулочной одежды, тонкого плотного хлопка (поплина), скатертей.	
Указание	<ul style="list-style-type: none"> – Эта программа включает в себя дополнительную фазу фиксации средства пропитки. – Для пропитывания текстильных изделий необходимо использовать исключительно пропитывающие средства с пометкой "подходит для изделий из мембранных тканей". Эти средства основаны на соединениях фтора. – Опасность возгорания! Не сушите текстильные изделия, пропитанные парафиносодержащими средствами! 	

* Вес сухого белья

Обзор программ

Только после активации сервисной службой:	
Автоматические программы максимум 3,5 кг*	
В шкаф+, В шкаф, Под утюг Δ	
Текстильные изделия	– Партия из различных текстильных изделий для программ <i>Хлопок/Лен</i> и <i>Универсальная</i> .
Разглаживание максимум 3 кг*	
Текстильные изделия	– Хлопчатобумажные или льняные ткани. – Требующие особого ухода текстильные изделия из хлопка, меланжевой ткани или синтетики. Например: брюки из хлопка, спортивные куртки с капюшоном, мужские сорочки.
Указание	– Программа для уменьшения количества складок после предшествующего отжима в автоматической стиральной машине. – Выньте изделия из машины сразу по окончании программы и высушите на воздухе.

* Вес сухого белья/сухих изделий

Обзор программ

Подушки		максимум 2,5 кг*
В шкаф		
Изделия	<ul style="list-style-type: none"> – Подушки из пера или пуха. – Количество: 2 подушки 80x80 см. 	
Тонкое белье		максимум 4 кг*
В шкаф+, В шкаф, Под утюг Δ		
Текстильные изделия	<ul style="list-style-type: none"> – Чувствительные текстильные изделия из синтетики, хлопка или меланжевой ткани. – Тонкие свитера, платья, брюки, халаты, скатерти, мужские сорочки, блузы. – Женское белье и текстильные изделия с аппликациями. 	
Указание	– Слабое образование складок.	
Шелк		максимум 1,5 кг*
Текстильные изделия	– Изделия из шелка, например, блузы, мужские сорочки.	
Указание	<ul style="list-style-type: none"> – Программа для уменьшения образования складок. – Выньте изделия из машины сразу по окончании программы и высушите на воздухе. 	
Реактивация		максимум 2,5 кг*
В шкаф		
Текстильные изделия	– Верхняя одежда из пригодного для машинной сушки материала.	
Указание	– Волокна распрямляются, так что водоотталкивающие свойства одежды улучшаются.	

* Вес сухого белья/сухих изделий

Обзор программ

Сушка в корзине (20-90 мин)

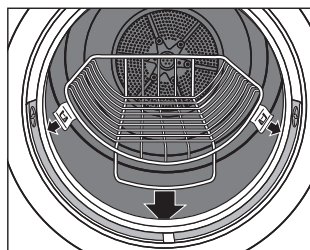
Указание

- В этой программе можно сушить/проветривать только с использованием корзины для сушки (дополнительно покупаемая принадлежность).

- Опасность порчи изделий, так как барабан сушильной машины вращается!

Не кладите в корзину для сушки большие изделия (например, сапоги с длинными голенищами, большие сумки и рюкзаки), которые могут соприкоснуться с барабаном или ребрами внутри барабана.

- Рукава, пояса или ленты сложите или свяжите так, чтобы они находились в корзине для сушки.
- Используйте эту программу для сушки пригодных для машинной сушки изделий, которые не должны подвергаться механической нагрузке.
- Следует обратить внимание на инструкцию по использованию корзины для сушки!



Текстильные изделия/
прочие изделия

- См. инструкцию по использованию корзины для сушки.

Хлопок (с корзиной) (20-90 мин)

макс. загрузка корзины 3 кг

- Для чувствительных к повышенной температуре текстильных изделий/прочих изделий

Деликат. (с корзиной) (20-90 мин)

макс. загрузка корзины 3 кг

- Для чувствительных к повышенной температуре текстильных изделий/прочих изделий

Кассовый аппарат

Открывание дверцы после запуска программы или прерывание программы может (в зависимости от установки*) привести к потере платежа!

* Специалистом сервисной службы Miele может быть задан период времени, в течение которого допускает-ся изменение программы.

Замена текущей программы

Выбрать другую программу вместо уже выполняемой невозможно (защита от непреднамеренного изменения программы). Если переключатель программ будет переставлен в другое положение, на дисплее будет высвечиваться надпись *Замена программы невозможна* до тех пор, пока переключатель не будет снова повернут в положение программы, выбранной первоначально.

Чтобы выбрать новую программу, необходимо сначала прервать (отменить) текущую программу.

Отмена текущей программы

■ Поверните переключатель программ в положение Окончание.

Если на дисплее появится Окончание, значит программа отменена.


■ Откройте дверцу.

■ Закройте дверцу.

■ Сразу же выберите новую программу.

■ Нажмите кнопку *Старт*.

Добавление или извлечение белья

 Опасность ожога при прикосновении к горячему белью, а также барабану или его задней стороне! В барабане создаются высокие температуры.

■ Нажмите кнопку *Дверца*.

■ Откройте дверцу.

■ Добавьте или извлеките часть белья.

■ Закройте дверцу.

■ Нажмите кнопку *Старт*.

Отключение электропитания

– Во время процесса сушки была выключена сушильная машина или отключено напряжение в электросети.

■ После появления напряжения в электросети/включения машины Вам следует подтвердить это с помощью кнопки **OK** и снова запустить программу.

Остаточное время

Изменения хода программы могут привести к скачкам отображаемых на дисплее значений времени.

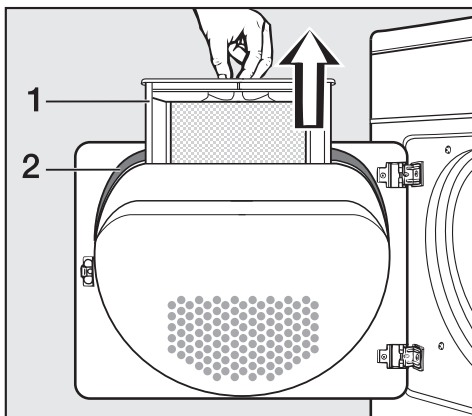
Чистка и уход

Удаление ворсинок

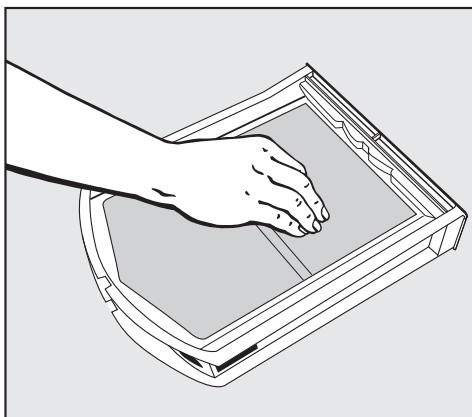
Ворсовые фильтры, расположенные в отсеке дверцы и обойме загрузочного люка, задерживают образующиеся при сушке ворсинки. Фильтры следует чистить после **каждой** сушки*.

Сухая чистка ворсовых фильтров

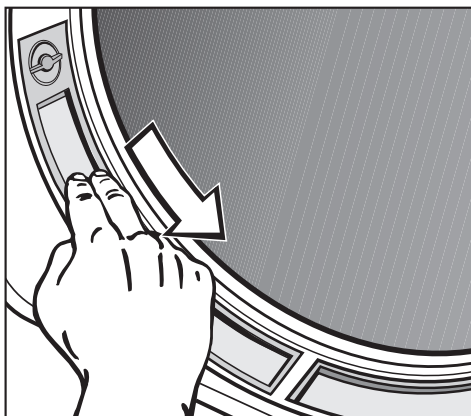
Совет: легко удалить ворсинки можно с помощью пылесоса.




- Вытяните фильтр из отсека дверцы (1).



- Соскоблите или удалите пылесосом ворсинки с фильтра.
- Удалите ворсинки из полости отсека дверцы с помощью специальной щетки (дополнительно приобретаемая принадлежность) или пылесоса.
- Правильно вставьте очищенный ворсовой фильтр до упора в отсек дверцы.
- Очистите уплотнение (2) у отсека дверцы по кругу с помощью влажной салфетки.

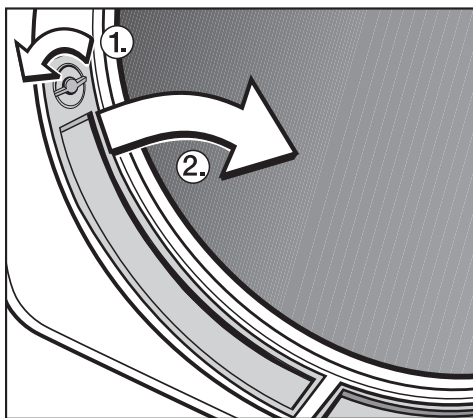


- Соскоблите или удалите пылесосом ворсинки с обоих ворсовых фильтров в обойме загрузочного люка.
- Закройте дверцу.

 * Проверяйте и очищайте ворсовые фильтры не позднее появления сообщения на дисплее: *Очистить воздушные каналы.*

Влажная чистка ворсовых фильтров

Проведение дополнительной влажной чистки ворсовых фильтров необходимо **только** при их сильном склеивании или засорении.



- Вытяните фильтр из отсека дверцы.

Оба фильтра, находящиеся в обойме загрузочного люка, Вы можете также вынуть:

- Поверните у левого и правого ворсового фильтра рукоятки ① (до отчетливой фиксации).
- Выдвиньте фильтры (держась за рукоятку) к середине ②.
- Очистите все фильтры под проточной горячей водой.
- Тщательно вытрите фильтры насухо, соблюдая осторожность.


Установка ворсовых фильтров


⚠ При установке ворсовые фильтры должны быть сухими. Эксплуатация влажных фильтров может привести к нарушению работы сушильной машины!


- Задвиньте большой ворсовой фильтр до упора в отсек дверцы.
- Вставьте ворсовые фильтры из обоймы загрузочного люка вниз и прижмите их вверх.
- Заблокируйте обе рукоятки (до отчетливой фиксации).

Чистка и уход

Чистка сушильной машины

 Необходимо отключить сушильную машину от электросети.

 Не применяйте абразивные средства, средства с содержанием растворителей, средства для чистки стекол и универсальные чистящие средства. Их химические компоненты могут повредить пластиковые поверхности и другие детали прибора.

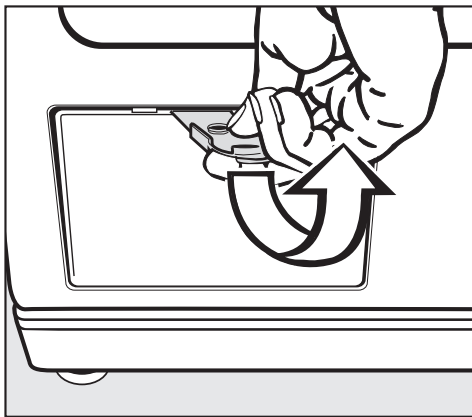
 Не допускается мыть сушильную машину струей воды из шланга.

- Чистите сушильную машину слегка влажной салфеткой мягким моющим средством или мыльным раствором.
- Детали машины из нержавеющей стали (например, барабан) можно чистить средствами для чистки нержавеющей стали.
- Вытрите все детали мягкой салфеткой насухо.

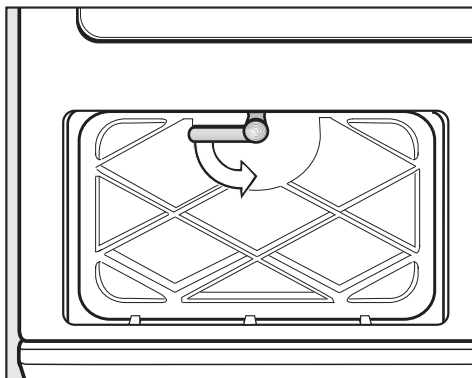
Теплообменник

⚠ Регулярно проверяйте состояние теплообменника. Чистите его не позднее появления сообщения: *Очистить теплообменник или Очистить воздушный канал.*

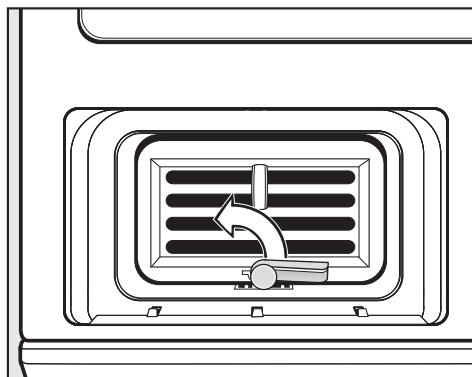
Извлечение теплообменника



- Откройте крышку с помощью шпателя. Боковые фиксаторы препятствуют выпадению крышки.
- Снимите крышку, направляя ее наклонно вверх.
- Отложите крышку в сторону.

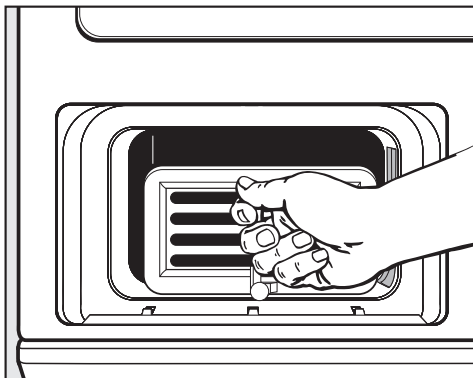


- Поверните фиксатор на внутренней крышке вниз.
- Откиньте внутреннюю крышку вперед.
- Снимите внутреннюю крышку, направляя ее наклонно вверх.



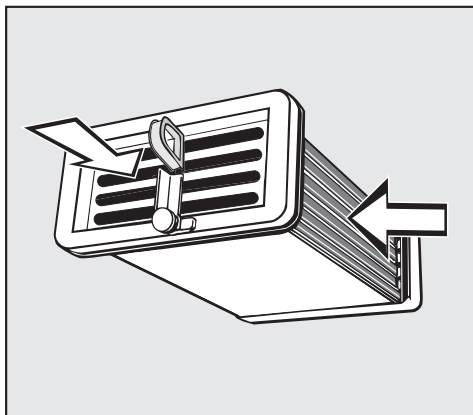
- Поверните фиксатор у теплообменника вверх (для того, чтобы крюк фиксатора вышел из паза в области днища).

Чистка и уход



- Вытяните теплообменник наружу из отсека за проушину.

Проверка теплообменника



- Рассмотрите теплообменник на свет.
- Посмотрите, видны ли внутри ворсинки. Направления осмотра обозначены на рисунке стрелками.

Если ворсинки не видны:

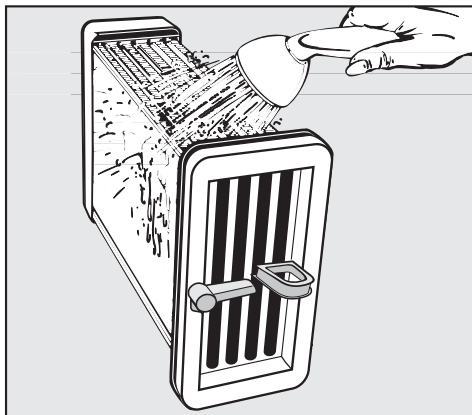
- Установите теплообменник на место (см. следующую страницу).

Если ворсинки видны:

- Очистите теплообменник так, как описано ниже.

Чистка

- Промойте теплообменник, как изображено на рисунке:



– с боковой стороны.



– с передней стороны.

Загрязнения смываются водой.

- Снова проверьте наличие в теплообменнике заметных загрязнений. Промывайте теплообменник так часто, насколько это необходимо.
- Проследите, чтобы резиновые уплотнения на теплообменнике были также чистыми. Запрещается удалять уплотнения и допускать их перегибы!

Проверка и очистка отсека для теплообменника

- Проверьте наличие заметных загрязнений (ворсинок) в отсеке для теплообменника внутри сушильной машины. Удалите ворсинки с помощью влажной салфетки только с тех областей, до которых Вы можете достать рукой.

Установка теплообменника

- Полностью (до упора) задвиньте теплообменник в отсек.
Проушина при этом должна быть вверху, фиксатор - внизу.
- Поверните фиксатор на теплообменнике в горизонтальное положение так, чтобы его язычок четко попал внизу в паз в области днища.

Перед установкой внутренней крышки проверьте, что резиновое уплотнение правильно вошло в паз.

- Установите внутреннюю крышку так, чтобы язычки были внизу. При этом держите крышку наклонно и прижимайте ее слегка вниз.
- Прижмите крышку и закройте ее фиксатором. При закрытой крышке фиксатор должен быть в горизонтальном положении.
- Вставьте внешнюю крышку и прижмите ее к верхнему краю до фиксации.

Только при правильной установке теплообменника с запертой крышкой обеспечивается герметичность системы конденсации!

Помощь при неисправностях



Что делать, если ...?

Большинство неполадок Вы можете устранить самостоятельно. Во многих случаях это позволит Вам сэкономить время и деньги, так как Вам не придется обращаться в сервисную службу.

Сведения в нижеприведенной таблице помогут Вам найти причины неисправности и устранить их. Однако, учитывайте, пожалуйста, что:

Ремонт электроприборов имеют право производить только квалифицированные авторизованные специалисты. Неправильно выполненные ремонтные работы могут стать причиной серьезной опасности для пользователя.

Сообщения о неисправностях на дисплее

Проблема	Причина	Устранение
 Изменить загрузку	Это не является неисправностью. Электроника определила, что в барабане нет белья, и прервала выполнение программы. Сушка отдельных предметов белья или уже высушенного белья также может привести к прерыванию выполнения программы.	В будущем сушите отдельные предметы белья с помощью программы "Теплый обдув". Удаление сообщения об ошибке: – Откройте дверцу.
 Техническая неисправность Дополнительно указывается код ошибки, например, F47.	Причину неполадки невозможно установить однозначно. При определенных условиях перед этим уже появлялось сообщение <i>Очистить воздушный канал</i> . Если несмотря на все приняты меры программа опять будет прерываться и снова появится сообщение об ошибке, значит, имеется неисправность.	– См. следующую страницу: <i>Очистить воздушные каналы</i> Удаление сообщения об ошибке: – Подтвердите с помощью <i>OK</i> . Обратитесь в сервисную службу Miele.

Помощь при неисправностях

Проблема	Причина	Устранение
Откл. электроропит. Остановка программы	Во время процесса сушки была выключена сушильная машина или отключено напряжение в электросети.	– После включения необходимо подтвердить с помощью OK и начать программу заново.
В конце программы на дисплее появляется: Техобслуживание: Очистите теплообменник	Сушильная машина напоминает Вам о том, что необходимо очистить теплообменник. Вы можете повлиять на частоту появления сообщения <i>Очистите теплообменник</i> .	– Очистите теплообменник. Удаление сообщения об ошибке: – Подтвердите с помощью OK .
Очистить возд. канал или Очистите фильтры появляется после окончания программы или после прерывания программы.	Сушильная машина работает неэффективно или неэкономично. Возможные причины: засорение ворсинками или остатками моющего средства.	– Для устранения неполадки, как правило, достаточно очистить ворсовые фильтры. Если проблема сохранится, прочитайте о всех возможных причинах в разделе "Процесс сушки длится очень долго или даже прерывается". Удаление сообщения об ошибке: – Откройте и закройте дверцу или подтвердите кнопкой OK .
		Вы можете повлиять на частоту появления сообщения. – См. главу "Меню Установки F ", раздел "Чистка воздушного канала".
Ошибка при сливе воды: Проверьте слив	Перегнут сливной шланг.	– Устраните причину неполадки. Удаление сообщения об ошибке: – Подтвердите с помощью OK .
Замена программы не возможна	Необходимо изменить текущую программу.	– Чтобы выбрать новую программу, необходимо сначала прервать (отменить) текущую программу.

Помощь при неисправностях

Неудовлетворительный результат сушки		
Проблема	Причина	Устранение
Неудовлетворительный результат сушки белья	Загруженное в машину белье изготовлено из различных тканей.	<ul style="list-style-type: none">– Досушите белье в программе <i>Теплый обдув</i>.– В следующий раз выберите подходящую программу (см. главу "Обзор программ").
Подушки с наполнением из пера после сушки выделяют запах.	При нагреве пера в большей или меньшей степени чувствуется его собственный или посторонний запах.	Запах уменьшится в результате сушки с естественным проветриванием.
Изделия из синтетических волокон электризуются после сушки.	На синтетике обычно возникают статические заряды.	Использование ополаскивателя при стирке в последнем цикле полоскания может снизить электризацию изделий при сушке.
Образуются ворсинки.	При сушке отделяются ворсинки, которые образуются главным образом при носке и отчасти при стирке текстильных изделий. В сравнении с этим воздействие на текстильные изделия в сушильной машине незначительно и никак не влияет на их долговечность.	Образующиеся ворсинки улавливаются ворсовым фильтром, после чего их можно легко удалить (см. главу "Чистка и уход").

Помощь при неисправностях

Прочие неполадки		
Проблема	Причина	Устранение
Процесс сушки длится очень долго или даже прерывается.	Вам может быть снова предложено почистить воздушные каналы/фильтры.	Проверьте, пожалуйста, все возможные причины, как описано ниже.
	Недостаточная вентиляция, например, при установке машины в очень небольшом помещении. Вследствие этого температура в помещении сильно повысилась.	Откройте дверь или окно, чтобы уменьшить повышение температуры в помещении.
	Вентиляционные отверстия под дверцей машины чем-либо заставлены.	– Удалите мешающие предметы.
	Ворсовые фильтры засорены ворсинками или после проведения чистки были установлены влажными в машину.	– Удалите ворсинки. – Ворсовые фильтры должны быть сухими.
	Остатки моющих средств, волосы и мельчайшие ворсинки могут засорить теплообменник.	Необходимо время от времени проверять состояние теплообменника и чистить его.
	Текстильные изделия не были отжаты в достаточной степени.	В будущем отжимайте текстильные изделия в стиральной машине при более высокой скорости отжима.
	Сушильная машина перегружена.	Учитывайте величину максимальной загрузки в каждой программе сушки.
	Из-за наличия металлических застежек-молний степень влажности белья определяется неточно.	– В будущем открывайте застежки-молнии на изделиях. Если эта проблема будет появляться повторно, сушите изделия с длинными застежками-молниями только в программе Теплый обдув.

Помощь при неисправностях

Проблема	Причина	Устранение
После чистки теплообменника из сушильной машины течет вода.	<ul style="list-style-type: none">– Неправильно установлена и заблокирована внутренняя крышка теплообменника и/или сам теплообменник.– В отсеке для теплообменника отложились ворсинки.	<ul style="list-style-type: none">– Убедитесь, что внутренняя крышка и теплообменник занимают устойчивое правильное положение.– Также проверьте их резиновые уплотнения.– С помощью салфетки удалите все заметные ворсинки из отсека.
Не горит освещение барабана.	Освещение барабана выключается автоматически (экономия электроэнергии).	<ul style="list-style-type: none">– После закрывания и открывания дверцы оно снова включится.– Вы можете заменить перегоревшую лампу накаливания: см. информацию в конце данной главы.
Прерывание напряжения сети.	<ul style="list-style-type: none">– После возвращения напряжения сети включите сушильную машину с помощью кнопки Ⓛ.– Подтвердите с помощью OK.	

Помощь при неисправностях

Проблема	Причина	Устранение
Ни одну программу нельзя запустить, дисплей не горит.	Причину неполадки невозможно установить однозначно.	<ul style="list-style-type: none"> – Проверьте, подключена ли сушильная машина к электросети. – Проверьте, закрыта ли дверца. – Проверьте, в порядке ли предохранитель(и). <p>После появления напряжения в электросети Вам следует подтвердить это с помощью кнопки OK и снова запустить программу.</p>
	Сушильная машина автоматически выключается, если в течение 15 минут не проводятся действия по управлению.	Включите сушильную машину.
Дисплей показывает сообщения на иностранном языке.	В меню "Установки" "Язык" был выбран другой язык.	Установите нужный язык. Символ флажка будет служить для Вас при этом ориентиром.
Контрольная лампочка кнопки <i>Старт</i> мигает при выборе программы.	<p>Это не является неисправностью.</p> <p>Мигание указывает на то, что программу можно запустить на выполнение.</p>	После запуска программы контрольная лампочка начинает гореть постоянным светом.
Дисплей и подсветка переключателя программ не горят. Контрольная лампочка кнопки <i>Старт</i> медленно мигает.	Дисплей автоматически выключается в целях экономии электроэнергии (режим ожидания).	После нажатия какой-либо кнопки или вращения переключателя программ подсветка дисплея и переключателя снова включится.
	По этой же причине не горит подсветка переключателя программ.	
	Подсветка переключателя программ гаснет при выборе меню <i>Установки</i> .	Подсветка переключателя программ горит при выборе программы.
	Если проблему устранить не удастся, значит, это неисправность.	Обратитесь в сервисную службу Miele.

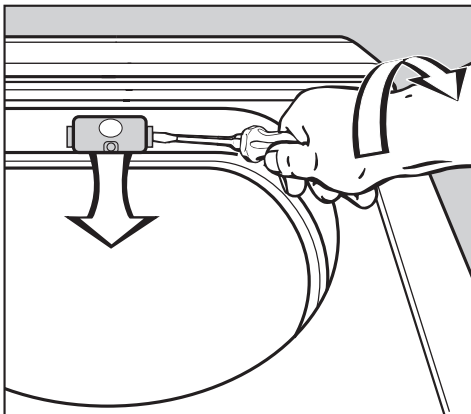
Помощь при неисправностях

Замена лампы накаливания

Необходимо отключить сушильную машину от электросети.

- Откройте дверцу.

В верхней части загрузочного люка находится откидной плафон лампы.



- Легким нажатием вставьте какой-либо инструмент* под боковую отогнутую кромку у плафона лампы.

* например, широкую отвертку

- Вы сможете открыть плафон, слегка нажав на него и повернув руку.

Плафон откинется вниз.

Термостойкую лампу накаливания Вам необходимо приобрести в фирменном центре / сервисной службе фирмы Miele.

Характеристики лампы накаливания (тип и максимальная мощность) должны соответствовать данным, указанным на типовой табличке и плафоне лампы.

- Замените лампу накаливания.
- Откиньте плафон вверх и крепко прижмите его слева и справа до четкой фиксации.

⚠ Проверьте надежность фиксации плафона. Попадание внутрь него жидкости может вызвать короткое замыкание.

Сервисная служба

Ремонтные работы

При неисправностях, которые Вы не можете устранить самостоятельно, обращайтесь, пожалуйста, в сервисную службу Miele по телефону:

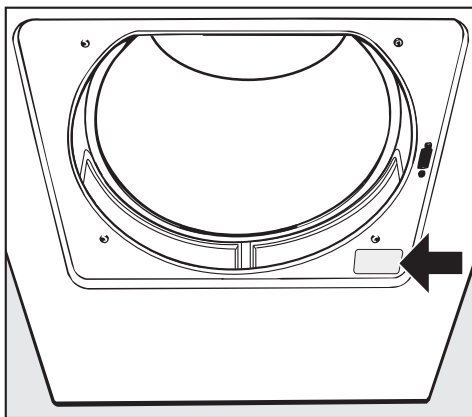
– Москва (495) 745 89 90

или

– или в сервисные центры Miele.

Сообщите сервисной службе модель и серийный номер Вашей сушильной машины.

Все данные Вы найдете на типовой табличке.



Оптический интерфейс PC

Оптический интерфейс **сушильной машины** служит сервисной службе для проверки и передачи данных.

Дополнительно приобретаемые принадлежности

Дополнительные принадлежности для данной сушильной машины можно приобрести в фирменном магазине или сервисной службе Miele.

Условия транспортировки и хранения

- При температуре от -25°C до $+55^{\circ}\text{C}$, а также кратковременно, не более 24 часов, до $+70^{\circ}\text{C}$
- Относительная влажность воздуха максимум 85% (без образования конденсата)

Дата изготовления

Дата изготовления указана на типовой табличке в формате месяц/год.

Сервисная служба

Декларация о соответствии

ТС №RU Д-DE.ME10.B.00417

с 18.06.2014 по 17.06.2019

Соответствует требованиям

Технического регламента

Таможенного союза

ТР ТС 004/2011 "О безопасности
низковольтного оборудования";

ТР ТС 020/2011 "Электромагнитная
совместимость технических
средств";

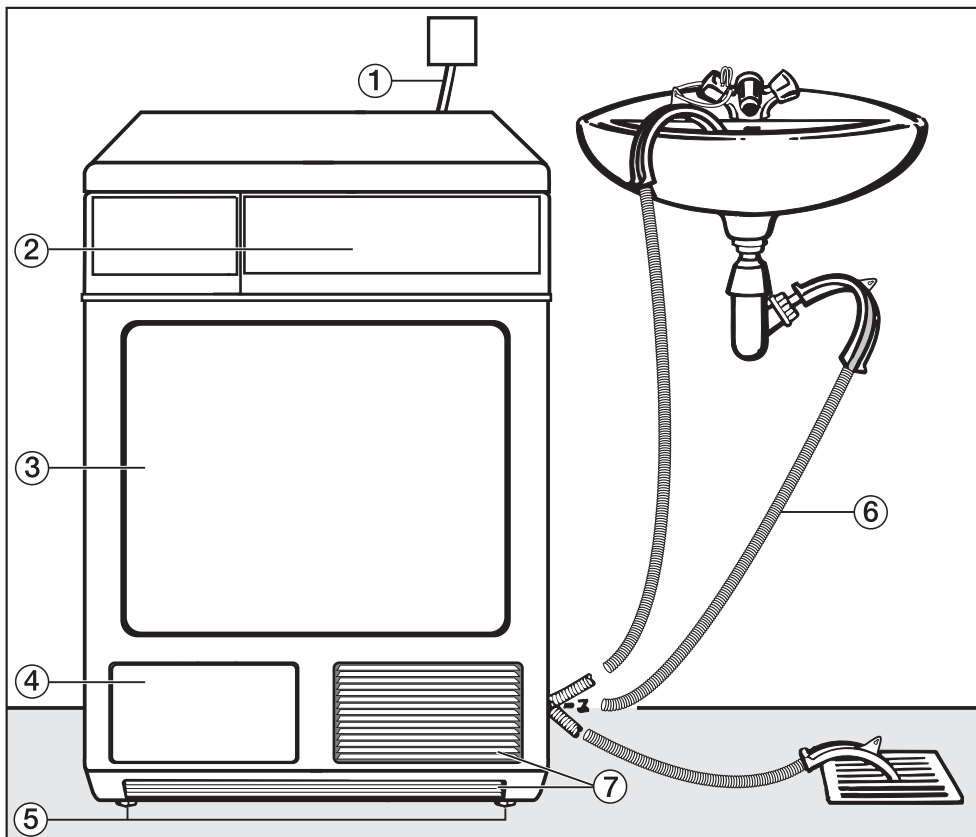
ТР ТС 010/2011 "О безопасности ма-
шин и оборудования"

Технический регламент

Этот прибор прошел проверку и со-
ответствует всем действующим тех-
ническим регламентам, которые от-
носятся к данной группе товаров.

Варианты установки

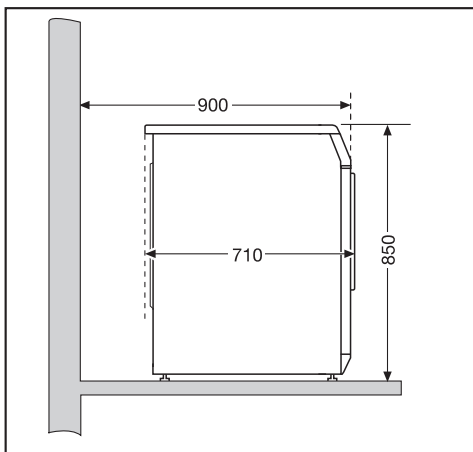
Вид спереди



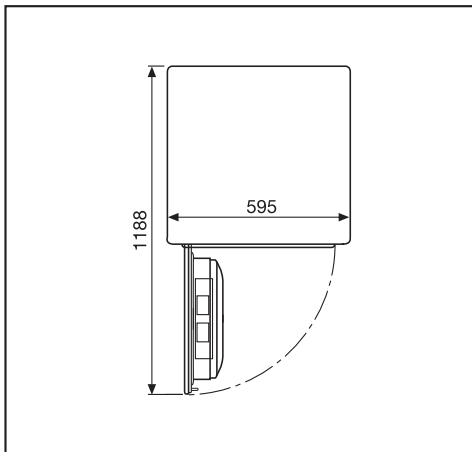
- ① Сетевой кабель
- ② Панель управления
- ③ Дверца
- ④ Внешняя крышка теплообменника
- ⑤ Четыре винтовые ножки, регулируемые по высоте
- ⑥ Сливной шланг (с изогнутым держателем)
Дополнительно приобретаемая принадлежность: удлинитель шланга
- ⑦ Вентиляционные отверстия для воздушного охлаждения теплообменника

Установка и подключение

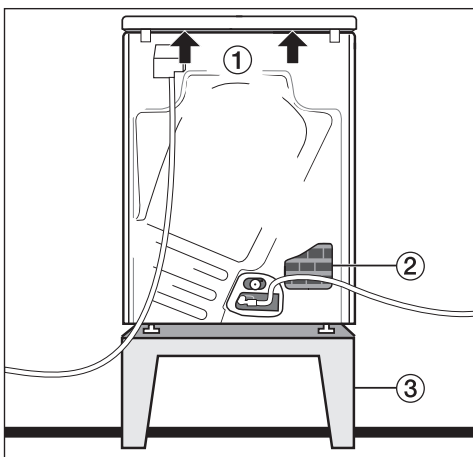
Вид сбоку



Вид сверху

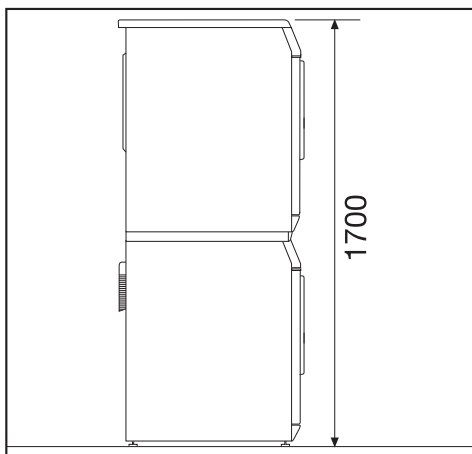


Вид сзади




- ① Области под выступом крышки (стрелки) для подъема машины при ее перемещении
- ② Отверстие выхода воздуха для охлаждения теплообменника
- ③ Стальной цоколь (дополнительно приобретаемая принадлежность Miele, открытая или закрытая)

Установка стиральной и сушильной машин в колонну

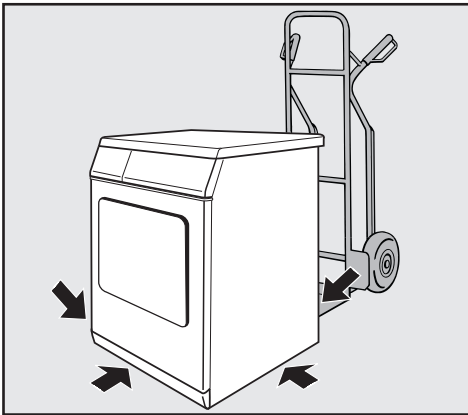


Для установки машин в колонну необходим соединительный монтажный комплект (дополнительно приобретаемая принадлежность Miele). Монтаж комплекта должен выполняться специалистом авторизованной фирмой Miele организации.


Установка прибора

 В области открывания дверцы сушильной машины не допускается монтаж запираемой или раздвижной дверцы, а также дверцы с противоположным расположением дверного упора.

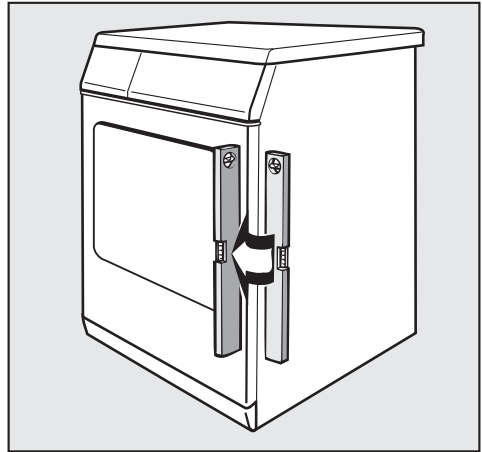
Перемещение сушильной машины на место установки



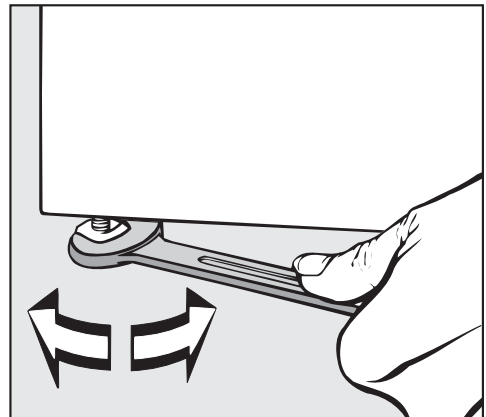
При перемещении машины Вы можете держать ее за выступающую заднюю часть крышки машины. Используйте для перемещения машины (с упаковочного поддона до места установки) передние ножки машины и задний выступ крышки.

 При транспортировке сушильной машины обратите внимание на ее устойчивость.

Выравнивание сушильной машины




Для обеспечения безупречной работы сушильной машины требуется ее установка в вертикальном положении.



- При наличии неровностей пола выравнивайте положение машины вращением ножек.

Установка и подключение

 Ни в коем случае не загораживайте вентиляционные щели сушильной машины!

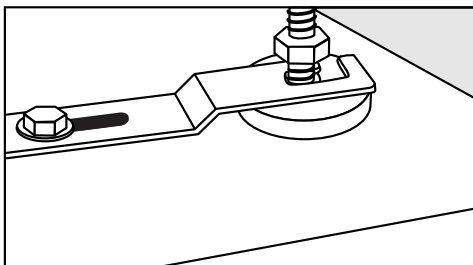
Не уменьшайте воздушный зазор между нижней стороной сушильной машины и полом из-за цокольных панелей, ковровых покрытий с длинным ворсом и т.д. В противном случае не будет обеспечен достаточный приток воздуха.


Эта сушильная машина не предназначена для встраивания под столешницу.

Помещение для установки

Всасываемый при сушке охлаждающий воздух выводится с нижней и задней стороны сушильной машины и нагревает воздух в помещении. Поэтому необходимо обеспечить хорошую вентиляцию, особенно в небольших помещениях. Иначе неизбежно увеличение длительности сушки и повышенный расход электроэнергии.

Жесткое крепление сушильной машины



 Зафиксируйте обе передние ножки сушильной машины с помощью прилагаемой крепежной скобы.


Кассовая система

Сушильная машина может быть оснащена кассовой системой (дополнительно приобретаемая принадлежность).

Для этого специалист сервисной службы Miele должен запрограммировать соответствующую установку в электронике машины и подключить кассовую систему.

Монеты / жетоны необходимо регулярно вынимать из монетного кассового аппарата. Иначе произойдет сбой в его работе (затор)!

– Указание для сервисной службы

 При подключении кассового аппарата штекер кнопочного переключателя (см. схему) должен быть переключен с позиции, настроенной на заводе, на кассовый режим. При несоблюдении это может привести к неточному функционированию кассового аппарата.

Сливной шланг для отвода конденсата

Образующийся при сушке конденсат откачивается и выводится через сливной шланг с нижней задней стороны машины.

Длина сливного шланга: 2 м

Высота расположения сливного отверстия: 1 м

⚠ **Никогда не тяните** за сливной шланг и не **перегибайте его!** Иначе шланг можно повредить!

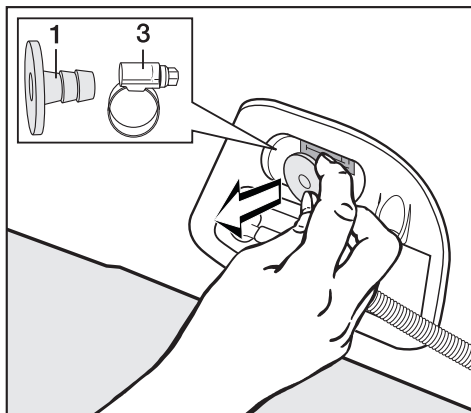
Возможности слива воды:

1. Подвешивание сливного шланга на край мойки или раковины:
 - Закрепите шланг во избежание соскальзывания (например, привяжите)!
 - Используйте прилагаемый изогнутый держатель шланга (см. рисунок справа).
2. Слив в полу (водосток).
3. Жесткое подключение сливного шланга к сифону раковины

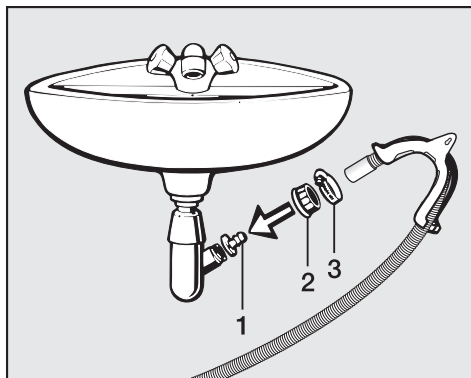
Жесткое подключение сливного шланга к сифону раковины

Вы можете жестко подключить сливной шланг к сифону раковины.

Вам потребуется адаптер и хомут шланга, которые Вы найдете с нижней стороны задней стенки сушильной машины.



- Выньте адаптер **1** и находящийся за ним хомут шланга **3**.




- Установите на сифон раковины адаптер **1** с накидной гайкой сифона **2**.
- Прикрепите сливной шланг хомутом **3** к наконечнику.

Установка и подключение

Электроподключение

Сушильная машина оснащена кабелем для подключения без розетки.

 Информация о номинальном потреблении и соответствующем предохранителе указана на типовой табличке. Сравните данные, приведенные на типовой табличке, с параметрами электросети.


Подключение должно осуществляться только с электропроводке с заземлением, выполненной согласно существующим нормам.

Подключение может производиться только специалистом-электриком.


Сушильная машина должна быть подключена к подходящему штекерному соединению.

Если предусматривается стационарное подключение, то для каждого полюса должно иметься устройство отключения. В качестве размыкающего устройства могут использоваться выключатели с расстоянием между контактами не менее 3 мм. К ним относятся линейные выключатели, предохранители и защитные устройства.

Штекерный разъем или устройство отключения от сети должны быть всегда доступны.

 Если сушильная машина будет отключена от сети, то место отключения должно быть закрыто или находиться под постоянным наблюдением.

Новое подключение, изменения в подключении или проверку защитного провода, включая проверку правильной защиты предохранителями, может проводиться только аттестованным электриком или специалистом-электромонтажником, знающим действующие нормы и требования предприятий по электроснабжению.

 В случае перехода на другой вид напряжения необходимо учитывать указания инструкции по переключению электромонтажной схемы. Это переключение должно выполняться только авторизованным специалистом или сотрудником сервисной службы Miele.


Технические характеристики

Высота	850 мм
Ширина	595 мм
Глубина	710 мм
Глубина при открытой дверце	1188 мм
Вес	58 кг
Объем барабана	130 л
Максимальная загрузка	6,5 кг (вес сухого белья)
Длина сетевого кабеля	1600 мм
Напряжение питания	400 В 50 Гц
Общая потребляемая мощность	3,680 кВт
Предохранитель	10 А
Мощность лампы накаливания	см. типовую табличку
Справочные знаки проверки	см. типовую табличку
Макс. нагрузка на пол в рабочем состоянии	прим. 710 ньютон
Стандартное применение для эксплуатационной безопасности прибора	в соответствии с EN 10472, EN 60335
Уровень громкости звука на рабочем месте согласно EN ISO 11204/11203	< 70 дБ исх. 20 мкПа

Установки для изменения стандартных параметров

С помощью установок Вы можете настроить электронику при изменении Ваших требований к работе сушильной машины.

В зависимости от состояния программирования меню *Установки/Область эксплуатации*

машина может быть заблокирована от несанкционированного доступа с помощью кода (исключая язык ):

– Ввод кода не требуется

Некоторые установки можно изменить.

– Требуется ввод кода

Все установки можно изменить.

При необходимости обратитесь в сервисную службу Miele.

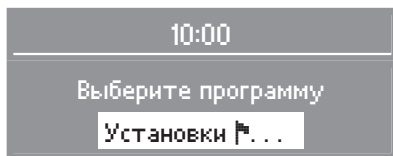
Указание для ввода в эксплуатацию

Проведите ввод в эксплуатацию, как описано в начале этой брошюры.

Вход в меню *Установки*

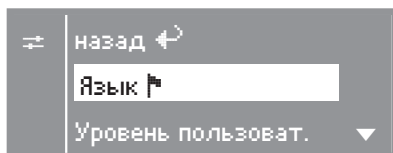
Если меню *Установки* активировано, то можно изменить ограниченное число установок.

- 1 На дисплее высвечивается основное меню с индикацией текущего времени, пока не выбрана программа.



- 2 Подтвердите выбор кнопкой **OK**.
- 3 Теперь Вы находитесь в меню *Установки*.

Выбор установок

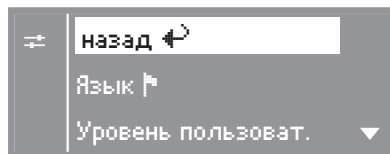


- 4 Выберите нужную установку с помощью кнопок **+** и **-** и подтвердите выбор кнопкой **OK**.

– Стрелка **▼** на дисплее указывает на продолжение списка.

– Если в меню *Установки* и его подменю в течение примерно 15 секунд не происходит выбор нужного пункта, то на дисплее снова появляется индикация предыдущего меню.

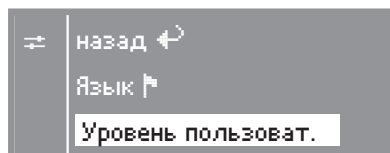
Выход из меню *Установки*



- Выберите назад и подтвердите выбор кнопкой **OK**.

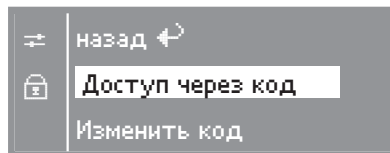
Вход в меню *Установки* через уровень пользователя

Меню *Установки* может быть заблокировано от нежелательного доступа (за исключением пункта меню *Язык*). В него можно войти через *Уровень пользователя* после введения кода.



- Откройте подменю *Уровень пользователя*.

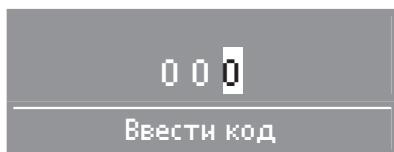
Ввод кода



- Подтвердите *Доступ через код*.

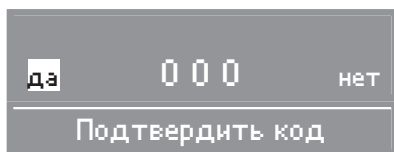
Введите код **0 0 0** (заводская установка). При трехкратном вводе неправильного кода на 1 час включается блокировка!

Меню Установки



- С помощью кнопки **+** Вы можете ввести первую цифру.
- Подтвердите цифру кнопкой **OK**.
- Теперь Вы можете ввести вторую цифру.
- Повторите процесс, пока не будут введены все три цифры.

Подтверждение кода



- Подтвердите код с помощью кнопки **OK** (да выделено).


Корректировка кода

- Нажмите кнопку **+**, чтобы выделить нет.
- Подтвердите выбор кнопкой **OK**.
- Введите правильный код.

Изменение кода

- См. установку "Уровень пользователя".

Язык

С помощью подменю Язык  Вы можете изменить язык текстовых сообщений на дисплее.

Знак флажка за словом *Язык* будет служить Вам ориентиром, если Вы установите язык, который не понимаете.

Уровень пользоват.

Вы можете изменить код для доступа на уровень пользователя.

- Введите старый код.
- Введите новый код.

После подтверждения нового кода Вы попадаете в начало меню *Установки*.

Защита от сминания

В течение 1 или 2 часов после окончания программы барабан вращается с интервалами, если текстильные изделия не будут сразу извлечены из него (предотвращение образования складок).

- **Заводская настройка: выкл.**
- 1 ч
- 2 ч

Зуммер

При включенной функции зуммера в конце программы раздается звуковой сигнал.

- **ВЫКЛ**
(заводская установка)
Звучание сигнала при сообщениях о неполадках не зависит от включения зуммера.
- **обычн.**
по окончании программы звучит зуммер обычной громкости.
- **громк.**
по окончании программы звучит зуммер повышенной громкости.

Текущее время

Вы можете решить, будет ли текущее время показано в 24-часовом или 12-часовом формате или этой индикации не будет совсем. Кроме того, здесь можно будет установить текущее время.

- **24 ч или 12 ч**
После выбора формата времени Вы можете установить текущее время.

Установка текущего времени:

- С помощью кнопок – и + введите часы и подтвердите значение кнопкой **OK**.
- Так же введите минуты и подтвердите установку.
- **без индикации**
При активированной отсрочке старта (см. установку *Отсрочка старта*) производится только выбор *Начало в* или *Конец в* в часах/минутах.

Контрастность

Яркость

Как контрастность, так и яркость изображения на дисплее можно настроить на один из 10 уровней.

Полоса показывает Вам установленный уровень.

- **Заводская установка: средний уровень.**

Меню Установки

Режим ожидания

При включенном режиме ожидания дисплей гаснет через 10 минут, а кнопка *Старт* начинает медленно мигать в целях экономии электроэнергии.

Дисплей снова включается с помощью переключателя выбора программ или какой-либо кнопки - без воздействия на выполняемую программу.

– в актив. состоянии

режим ожидания включается:

. . . если не производится выбор программы.

. . . после нажатия кнопки *Старт* в текущей программе.

. . . после окончания программы.

– не в тек. программе (заводская установка)

Режим ожидания включается, если не производится выбор программы, после окончания программы - но не в текущей программе.

Увел. врем. охлажд.

Вы можете по своему желанию увеличить продолжительность фазы охлаждения перед завершением программы. Текстильные изделия будут охлаждены сильнее.

Полоса показывает Вам установленный уровень.

– **0 - 18 мин**

– **Заводская настройка: 0 мин
(обычная фаза охлаждения).**

Соответственно увеличивается продолжительность программы.

Увеличение времени охлаждения неэффективно в программах *Теплый обдув*, *Холодный обдув*, *Шерсть*, *Разглаживание*.

Степени сушки

Степени сушки БЦ

Указание: изменение этой настройки также влияет на программу *Хлопок*



Степени сушки У

Вы можете по Вашему желанию изменить степени сушки в программах *Белое/цветное белье* и *Универсальная*.

Полоса показывает Вам установленную степень.

- **от более сухого до**
- **более влажного.**
- **Заводская установка: степень 4.**

Степ. суш. В гл. маш.

Вы можете изменить степень сушки *В гладильную машину* в программе *Белое/цветное белье* отдельно.

Полоса показывает Вам установленную степень.

- **от более сухого до**
- **более влажного.**
- **Заводская установка: средняя степень.**

Меню Установки

Очистить возд. канал

Электроника сушильной машины определяет степень загрязнения ворсового фильтра и воздушного канала ворсинками и остатками моющего средства. Появляется сообщение: *Очистить возд. канал*. Вы можете самостоятельно решить, при каком уровне ворсинок должно появляться это сообщение.

Методом проб установите, какая опция в большей степени соответствует Вашему режиму пользования сушильной машиной.

– **выкл**

Сообщение *Очистить возд. канал* не появляется.

При особенно сильном загрязнении воздушного канала выполнение программы прерывается и появляется сообщение *Очистить возд. канал* независимо от выбора этой опции.

– **редко**

Сообщение *Очистить возд. канал* появляется только при сильном загрязнении ворсинками.

– **обычн.** **(заводская установка)**

– **часто**

Сообщение *Очистить возд. канал* появляется уже при небольшом загрязнении ворсинками.

Очист. теплообменник

(Чистка теплообменника)

Теплообменник необходимо регулярно проверять и при необходимости чистить. Об этом Вам напомним индикация *Техобслуживание Очист. теплообменник*. Вы можете сами решить, через сколько часов будет появляться это напоминание.

Выбор правильного интервала в часах зависит от того, насколько сильно загрязнение ворсинками. Если при установленном интервале теплообменник загрязнен слишком сильно/слабо, выберите другой интервал.

– **Заводская установка:** **через 400 ч.**

– **выкл.**

– **Интервал времени от 100 до 1600 ч.**

Отсрочка старта

С помощью установки отсрочки старта Вы можете выбрать время для отсроченного запуска программы (см. главу "Отсрочка старта"). Вы можете решить, как должно выглядеть это указание времени.

– **Конец программы**

Выбирается время окончания программы.

– **Начало программы**

Выбирается время запуска программы.

– **Время до старта**

Выбираются минуты/часы до запуска программы.

– **ВЫКЛ.**

(заводская установка)

При нажатии кнопки ⊕ отображается оставшееся время выполнения программы и время окончания программы.

Miele

Производитель:

Миле & Ци. КГ, Карл-Миле-Штрассе, 29, 33332 Гюттерсло, Германия
Miele & Cie. KG, Carl-Miele-Straße 29, 33332 Gütersloh, Deutschland

Изготовлено на заводе:

Миле Техника с.р.о., Сумперска 1348, 78391, Юничев, Чехия
Miele Technika s.r.o., Sumperska 1348, 78391 Uničov, Tschechien

Импортеры:

ООО Миле СНГ
Российская Федерация и страны СНГ
125284 Москва,
Ленинградский пр-т, д. 31а, стр. 1
Телефон: (495) 745 8990
8 800 200 2900
Телефакс: (495) 745 8984

Internet: www.miele.ru
E-mail: info@miele.ru

ТОО Миле
Казахстан
050059, г. Алматы
Проспект Аль-Фараби, 13
Тел. (727) 311 11 41
8-800-080-53-33
Факс (727) 311 10 42

ООО "Миле"
ул. Жилианская 48, 50А
01033 Киев, Украина
Телефон: + 38 (044) 496 0300
Телефакс: + 38 (044) 494 2285

Internet: www.miele.ua
E-mail: info@miele.ua



EAC