

Инструкция по эксплуатации и монтажу Автоматическая стиральная машина PW 5064 MopStar 60

До установки, подключения и подготовки к работе **обязательно** прочтите инструкцию по эксплуатации.

Этим Вы обезопасите себя и предотвратите повреждения изделия.

ru - RU, UA, KZ

M.-Nr. 09 757 791

Ваш вклад в охрану окружающей среды

Утилизация упаковки

Упаковка защищает стиральную машину от повреждений при транспортировке. Материалы, используемые при изготовлении упаковки, безопасны для окружающей среды и легко утилизируются, поэтому они подлежат переработке.

Возвращение упаковки для ее вторичной переработки приводит к экономии сырья и уменьшению количества отходов.

Утилизация отслужившего прибора

Отслужившие электрические и электронные приборы часто содержат ценные компоненты. В то же время материалы приборов содержат вредные вещества, необходимые для работы и безопасности техники. При неправильном обращении с отслужившими приборами или их попадании в бытовой мусор такие вещества могут нанести вред здоровью человека и окружающей среде. Поэтому не рекомендуется выбрасывать отслужившие приборы вместе с обычным бытовым мусором.



Рекомендуем Вам сдать отслуживший прибор в пункт приема и утилизации электрических и электронных приборов.

До момента отправления в утилизацию отслуживший прибор должен

храниться в недоступном для детей месте.

Экономия электроэнергии

Расход электроэнергии и воды

- Используйте возможность максимальной загрузки машины в соответствующей программе стирки. Расход электроэнергии и воды в расчете на общее количество белья будет в этом случае самым оптимальным.
- Расход электроэнергии и воды в расчете на общее количество белья будет в этом случае минимальным.

Моющие средства

- Рекомендуется использовать моющее средство в количестве, не превышающем указанное на упаковке.
- При стирке небольшого количества белья уменьшайте количество загружаемого моющего средства.


Если белье будет сушиться в сушильной машине

Для экономии электроэнергии при сушке выбирайте максимальную скорость отжима, допустимую для выбранной программы стирки.

Ваш вклад в охрану окружающей среды	2
Указания по безопасности и предупреждения	6
Управление стиральной машиной	13
Панель управления	13
Принцип работы дисплея	14
Первый ввод в эксплуатацию	15
Правильная стирка	16
Краткая инструкция	16
Отжим	21
Максимальная скорость последнего отжима	21
Отжим с полосканием	21
Отказ от последнего отжима (Без слива)	21
Отмена отжима с полосканием и последнего отжима	21
Отсрочка старта	22
Таблица программ	24
Выполнение программы	31
Удаление воды	32
Предварительная стирка/Предварительное полоскание	32
Защита от сминания	32
Изменение выполнения программы	33
Отмена программы	33
Остановка выполнения программы	33
Изменение программы	33
Добавление или извлечение белья	34
Моющие средства	35
Смягчитель воды	35
Ополаскиватель, добавка для придания формы или жидкий крахмал	35
Обесцвечивание / окрашивание	35
Внешнее дозирование	36
Сенсор наличия	38
Чистка и уход	39
Чистка стиральной машины	39
Чистка фильтров в системе подачи воды	41
Помощь при неполадках	42
Что делать, если	42
Невозможно запустить ни одной программы	42
Дисплей показывает сообщение о неисправности	43

Содержание

Общие проблемы, связанные с работой стиральной машины	44
Неудовлетворительный результат стирки	45
Дверцу люка нельзя открыть с помощью кнопки <i>Дверь</i>	46
Продолжение программы после перебоя в сети электропитания	46
Открытие дверцы люка при засорении слива и/или нарушении электроснабжения.	47
Сервисное обслуживание	48
Сервисная служба	48
Внешний интерфейс РС	48
Принадлежности, приобретаемые дополнительно	48
Условия транспортировки и хранения.	48
Дата изготовления.	48
Декларация о соответствии	49
Установка и подключение	50
Вид спереди	50
Вид сзади	51
Установка стиральной машины	52
Поверхность для установки	53
Удаление транспортировочного крепления	53
Установка транспортировочного крепления	55
Выравнивание машины.	55
Выкручивание и фиксация ножки контргайкой	55
Защитите стиральную машину от сползания.	56
Установка стиральной и сушильной машин в колонну	57
Установка на цоколе.	57
Подключение воды	58
Подключение холодной воды	58
Слив воды.	59
Сливной клапан	59
Электроподключение	60
Технические характеристики	61
Меню Установки 	64
Охлаждение раствора.	64
Контрастность	64
Яркость.	64
Меню Установки/Уровень пользователя	65
Ввести код	65
Изменить код	65

Текущее время	66
Язык 	66
Режим ожидания	66
Память	67
Авт. контроль загрузки	67
Вода предв. стирки	67
Вода основной стирки	67
Вода полоскания	67
Низк. гидравл. давл.	67
Темпер. Стандарт +	68
Отжим мопов	68
Термо-химич.дезинф.	68
Термич. дезинфекция	68
Дезинфекция Гигиена	69
Микроволокон. mopы	69
Оснащение Стандарт	69
Оснащ. Дезинфекция	69
Оснащение Салфетки	69
Отжим-проп.ст., дез.	70
Отжим-проп. станд.+	70
Отжим-пропит. салф.	70
Сенсор наличия	70
Прочие программы	71
Уровень БЦ	71
Уровень У	71
Темп. пред. стирки БЦ	71
Время стирки ПС	72
Время стирки БЦ	72
Время стирки У	72
Пред. стирка БЦ/У	72
Список спец. программ	72
Полоскания БЦ	73
Полоскания У	73
Циклы полоскания при дезинфекции	73
Предв. полоскание БЦ	73
Предв. полоскание У	74
Единица температ.	74
Управл. энергопотреб..	74

Указания по безопасности и предупреждения

Эта автоматическая стиральная машина отвечает нормам технической безопасности. Однако, ее ненадлежащее использование может привести к травмам персонала и материальному ущербу.

Перед первым использованием стиральной машины внимательно прочитайте данную инструкцию по эксплуатации. В ней содержатся важные сведения по технике безопасности, монтажу, эксплуатации и техобслуживанию стиральной машины. Вы обезопасите себя и избежите повреждений стиральной машины.

Если в дальнейшем у этой автоматической стиральной машины будут новые владельцы, то они должны иметь представление об этих важнейших правилах безопасности, которые должны быть ему переданы.

Бережно храните данную инструкцию и по возможности передайте ее следующему владельцу стиральной машины.

Надлежащее использование

▶ Эта стиральная машина предназначена только для профессионального использования и не может быть использована в домашнем хозяйстве.

▶ Стиральная машина предназначена исключительно для стирки текстильных изделий, на этикетке по уходу которых производителем декларировано, что они пригодны для машинной стирки. Использование машины в других целях может быть опасным. Производитель не несет ответственности за возможные повреждения, причиной которых является ненадлежащее использование или неправильная эксплуатация машины.

Указания по безопасности и предупреждения

- ▶ Стиральную машину следует эксплуатировать в соответствии с инструкцией по эксплуатации, регулярно проводить ее техническое обслуживание и проверять на работоспособность.
- ▶ Стиральная машина не предназначена для использования вне помещений.
- ▶ Лицам, которые по состоянию здоровья или из-за отсутствия опыта и соответствующих знаний не могут уверенно управлять автоматической стиральной машиной, не рекомендуется ее эксплуатация без присмотра или руководства со стороны ответственного лица.
- ▶ Дети старше 8 лет могут управлять стиральной машиной, а также проводить очистку и уход за ней без надзора взрослых только в том случае, если они получили все разъяснения и могут с уверенностью заниматься управлением, чисткой и уходом. Дети должны понимать возможные последствия неправильного обращения с машиной.
- ▶ Детей младше 8 лет не следует допускать близко к стиральной машине, или они должны быть при этом под постоянным присмотром.
- ▶ Не оставляйте без надзора детей, если они находятся вблизи стиральной машины. Никогда не позволяйте детям играть со стиральной машиной.
- ▶ Стандарт дезинфекции как при термическом, так и при термо-химическом методе (из списка, в соответствии с § 18 IFSG) обеспечивает потребитель, проводя соответствующие проверки. Программы дезинфекции нельзя прерывать, так как в противном случае стандарты дезинфекции не будут соблюдены.

Указания по безопасности и предупреждения

Техника безопасности

▶ Перед установкой и эксплуатацией проверьте стиральную машину на наличие внешних видимых повреждений. Поврежденную машину запрещается устанавливать и вводить в эксплуатацию.

▶ Электробезопасность этой стиральной машины гарантирована только в том случае, если она подключена к системе защитного заземления, выполненной в соответствии с предписаниями. Очень важно проверить соблюдение этого основополагающего условия обеспечения электробезопасности, а в случае сомнения поручите специалисту-электрику проверить домашнюю электропроводку. Производитель не может нести ответственности за повреждения, причиной которых является отсутствие или обрыв защитного соединения.

▶ Неквалифицированный ремонт может стать для потребителя причиной непредусмотренных опасностей, за которые производитель не может нести ответственности. Ремонтные работы могут проводиться только авторизованными фирмой Miele специалистами, в противном случае при последующих неисправностях будет утрачено право на гарантийное обслуживание.

▶ Не вносите в устройство стиральной машины изменения, которые не разрешены Miele.

▶ В случае неисправности или при проведении чистки и ухода стиральная машина считается отключенной от электросети только, если

- сетевая вилка машины вынута из розетки, или
- выключен предохранитель на электрощитке, или
- полностью вывернут резьбовой предохранитель на электрощитке.

Указания по безопасности и предупреждения

▶ Стиральную машину можно подключать к водопроводной сети только с использованием нового, не бывшего в употреблении, комплекта шлангов. Старые комплекты шлангов использовать не допускается. Регулярно проверяйте шланги. Тогда Вы сможете их своевременно заменить и избежать пролива воды.

▶ Вышедшие из строя детали конструкции должны заменяться только на оригинальные запчасти Miele. Только при использовании этих деталей Miele гарантирует, что требования по технике безопасности будут выполнены в полном объеме.

▶ Из соображений безопасности запрещается использовать для подключения удлинители, тройники и подобные устройства (опасность возгорания вследствие перегрева).

▶ При промышленном использовании стиральной машины необходимо соблюдать предписание о производственной безопасности.

Рекомендуется проводить проверочные испытания согласно Положению о профессиональной кооперации BGR 500 / глава 2.6 / раздел 4.

Необходимый для ведения проверочной документации журнал испытаний можно приобрести в сервисной службе Miele.

▶ Эта стиральная машина не может быть подключена на нестационарных объектах (напр., судах).

▶ Обратите внимание на указания в главах "Установка и подключение" и "Технические данные".

▶ Необходимо обеспечить постоянную доступность сетевой вилки, чтобы стиральную машину можно было отсоединить от электросети.

▶ Если предусмотрено стационарное электроподключение, то на месте установки должно быть доступно в любое время устройство отключения для всех полюсов, чтобы стиральную машину можно было отсоединить от электросети.

Указания по безопасности и предупреждения

Надлежащая эксплуатация

- ▶ Максимальная загрузка составляет 6,5 кг (сухое белье). Более низкие величины загрузки для отдельных программ Вы можете найти в главе "Обзор программ".
- ▶ Не устанавливайте стиральную машину в помещениях, где существует опасность промерзания. Замерзшие шланги могут прорваться или лопнуть, а надежность электроники при температурах ниже нуля градусов снижается.
- ▶ Перед вводом в эксплуатацию необходимо снять транспортировочное крепление с обратной стороны машины (см. главу "Установка и подключение", раздел "Снятие транспортировочного крепления"). В противном случае при выполнении отжима неснятое крепление может повредить стиральную машину и стоящую рядом мебель/оборудование.
- ▶ Перед длительным перерывом в эксплуатации перекройте водопроводный кран, в особенности, если вблизи от стиральной машины в полу отсутствует слив (водосток).
- ▶ Следите за тем, чтобы при стирке в машине не находились инородные тела (например, гвозди, иголки, монеты, канцелярские скрепки). Прежде всего перед стиркой следует вытряхивать металлические опилки, которые могут содержаться в текстильных насадках (мопах). Эти инородные тела могут повредить элементы конструкции прибора (например, бак, барабан). В свою очередь поврежденные элементы конструкции могут впоследствии при стирке стать причиной повреждения белья.

Указания по безопасности и предупреждения

- ▶ При правильной дозировке моющих средств не требуется очищать стиральную машину от накипи. Если же в машине образовался настолько сильный известковый налет, что требуется удаление накипи, используйте для этого специальные средства с защитой от коррозии. Эти средства можно приобрести в сервисной службе фирмы Miele. Строго следуйте рекомендациям по применению средств для удаления накипи.
- ▶ Текстильные изделия, обработанные чистящими средствами с содержанием растворителей, перед стиркой следует хорошо прополоскать в чистой воде.
- ▶ Не допускается использование в стиральной машине чистящих средств с содержанием растворителей (например, бензина). Иначе возможно повреждение деталей машины и выделение ядовитых паров. Возникает также опасность возгорания и взрыва!
- ▶ Не храните и не используйте в непосредственной близости от стиральной машины бензин, керосин или подобные горючие вещества. Опасность возгорания и взрыва!
- ▶ Разрешается использование специальных красителей для автоматических стиральных машин. Строго соблюдайте указания по применению фирмы-изготовителя.
- ▶ Обесцвечивающие средства могут содержать соединения серы и, следовательно, вызывать коррозию. Поэтому использование обесцвечивающих средств в автоматических стиральных машинах не допускается.
- ▶ Запрещается чистить стиральную машину с использованием аэрозольных очистителей под давлением или струей воды.

Указания по безопасности и предупреждения

▶ Не допускается контакт поверхностей из нержавеющей стали с жидкими моющими и дезинфицирующими средствами, содержащими хлор или натрий-гипохлорид. Воздействие этих средств может вызывать коррозию нержавеющей стали. Испарения отбеливателей, содержащих хлор, также могут действовать агрессивно и вызывать коррозию. Поэтому не допускается хранение открытых емкостей с такими средствами в непосредственной близости от машины.

▶ При использовании комбинаций моющего средства и специальных добавок обязательно обратите внимание на указания изготовителя по их применению. Используйте данное средство только в случаях, предусмотренных изготовителем, для предупреждения повреждения материалов и бурных химических реакций.

Принадлежности

▶ В прибор могут быть установлены или встроены дополнительные принадлежности, если на это имеется особое разрешение фирмы Miele.

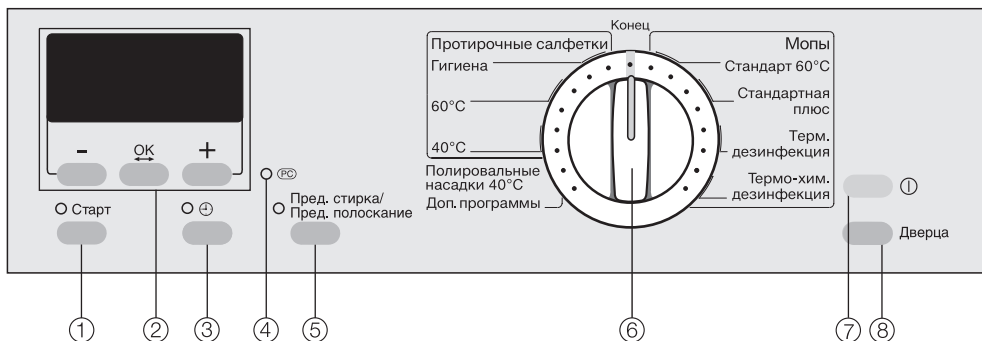
При установке и встраивании других деталей будет утрачено право на гарантийное обслуживание, а также может произойти потеря гарантированного качества работы прибора.

▶ Сушильные и стиральные машины Miele могут быть установлены в колонну. Для этого необходима дополнительно приобретаемая принадлежность - соединительный комплект. Необходимо проследить за тем, чтобы этот комплект подходил к сушильной и стиральной машинам Miele.

▶ Проследите за тем, чтобы дополнительно приобретаемый цоколь подходил к этой стирально-сушильной машине.

Фирма Miele не несет ответственность за повреждения, причиной которых было игнорирование приведенных указаний по безопасности и предупреждений.

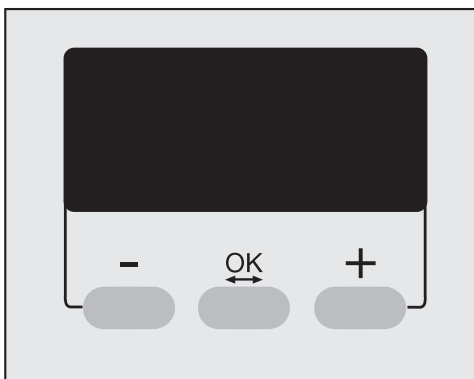
Панель управления




- ① **Кнопка *Старт***
служит для запуска выбранной программы стирки.
- ② **Дисплей с кнопками *-*, *OK* и *+***
Подробные объяснения приведены на следующей странице.
- ③ **Кнопка \downarrow**
Для выбора функции отсрочки старта.
- ④ **Оптический интерфейс PC**
Служит для специалиста сервисной службы местом подключения компьютера при проведении техобслуживания (в том числе для обновления программ).
- ⑤ **Кнопка *Предварительная стирка/Предварительное полоскание*** с индикатором
- ⑥ **Переключатель программ**
Служит для выбора программ стирки. Переключатель можно поворачивать вправо или влево.
- ⑦ **Кнопка *Вкл-Выкл*** ①
Стиральная машина автоматически выключается для экономии электроэнергии. Это происходит через 15 минут после завершения программы/работы функции защиты от сминания или после включения, если не происходит никаких последующих действий по управлению машиной.
- ⑧ **Кнопка *Дверца***
открывает дверцу загрузочного люка.

Управление стиральной машиной

Принцип работы дисплея



Также дисплей показывает время выполнения программы стирки и текущее время.

Кроме этого, с помощью дисплея можно управлять меню *Установки* .

Кнопки - / +

служат для изменения параметра, выделенного на дисплее:

- уменьшает параметр или передвигает курсор вверх.
- + увеличивает параметр или передвигает курсор вниз.

Кнопка OK

используется для подтверждения выбранного значения и выбора следующего параметра.

При выборе программы с помощью индикации на дисплее можно выбрать:

- дополнительные программы
- температуру в некоторых программах
- окончательную скорость отжима
- функцию отсрочки старта.

Первый ввод в эксплуатацию

Перед первым вводом в эксплуатацию прибор необходимо правильно установить и подключить. Учитывайте указания, приведенные в главе "Установка и подключение".

Из соображений безопасности невозможно проведение отжима перед первой стиркой. Для активизации функции отжима необходимо провести программу стирки без загрузки машины бельем.

- Включите стиральную машину кнопкой **Ⓛ**.

Если стиральная машина включается в первый раз, то на короткое время на дисплее появляется текст приветствия

Miele Professional Willkommen.

Текст приветствия больше не появится, если завершена процедура первого ввода машины в эксплуатацию.

Индикация на дисплее переключается на меню установки языка.

- Выберите нужный язык нажатием кнопок **-** и **+** и подтвердите выбор с помощью кнопки **OK**.

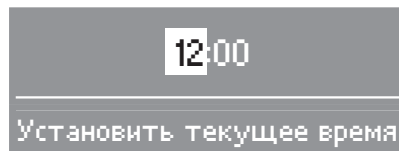
Напоминание о транспортировочном креплении

Транспортировочное крепление должно быть снято перед проведением первой программы стирки для того, чтобы избежать повреждений машины.

- Подтвердите снятие транспортировочного крепления нажатием кнопки **OK**.

Индикация на дисплее переключается на меню установки текущего времени.

Установка текущего времени



- Установите кнопками **-** и **+** значение часа и подтвердите его кнопкой **OK**. Теперь Вы можете установить минуты. После подтверждения ввода минут дисплей переключается на индикацию главного меню.

Первый цикл стирки

Теперь стиральная машина готова к первой программе стирки.

- Поверните переключатель программ в положение *Салфетки Гигиена*.
- Откройте краны водоснабжения.
- Нажмите кнопку *Старт*.


По окончании программы процедура первого ввода машины в эксплуатацию будет завершена.


Правильная стирка

Краткая инструкция

Вы можете использовать нижеприведенные пункты, обозначенные цифрами (1, 2, 3, . . .) в качестве краткого руководства по проведению стирки.

1 Подготовка белья

 Посторонние предметы (например, булавки, монеты, канцелярские скрепки) могут повредить белье и детали машины.

 Не допускается использование в стиральной машине химических (содержащих растворители) чистящих средств!


Сортировка белья

- Тщательно протрите мопы, салфетки и полировальные насадки, чтобы грубая грязь не попала в барабан.

Сортировка белья

- Выньте все из карманов.
- При необходимости удалите перед стиркой пятна с изделий; лучше всего, пока они еще свежие. Промокните пятна нелиняющей тканью. Не тереть!
- Сортируйте текстильные изделия по цветам и символам на этикетке (на воротнике или в боковом шве).

При первых стирках темные изделия часто немного "линяют". Чтобы при этом не произошло окрашивание, стирайте светлые и темные изделия отдельно.

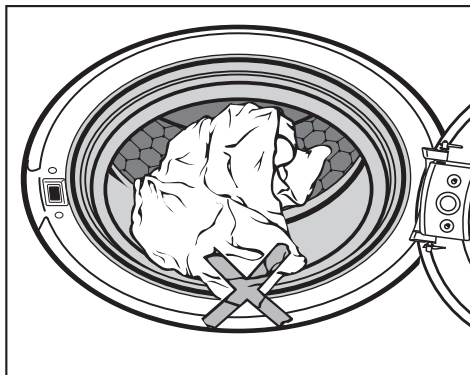
Не стирайте изделия, имеющие пометку **не предназначено для стирки** (символ .

2 Загрузка стиральной машины

- Включите стиральную машину кнопкой ①.
- Нажмите кнопку *Дверь* и откройте дверцу люка.
- Уложите текстильные насадки (мопы), салфетки или полировальные насадки (пады) плотно в барабан.
- Уложите белье в барабан в разложенном и свободном состоянии. Стирка белья различного размера является более эффективной, изделия лучше распределяются в барабане при отжиме.

При максимальной загрузке расход электроэнергии и воды в расчете на общее количество белья будет самым оптимальным. Перегрузка ухудшает результат стирки и способствует образованию складок.

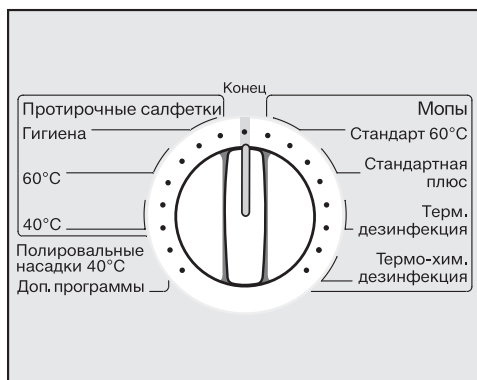
- Закрывайте дверцу люка легким толчком.



Следите за тем, чтобы между дверцей люка и кольцевым уплотнением не защемилось белье.

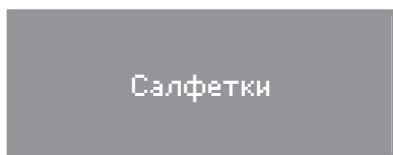
Правильная стирка

3 Выбор программы

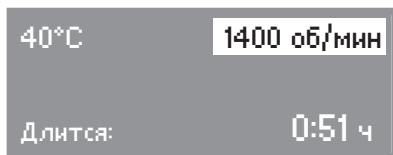


- Выберите нужную программу стирки с помощью переключателя программ.

На дисплее появляется название выбранной программы стирки.

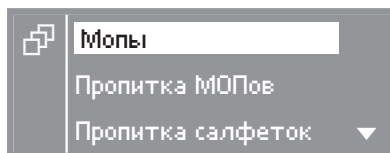


Индикация на дисплее переходит в режим выбора программы.



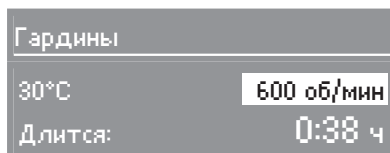
- С помощью кнопок – или + Вы можете изменить скорость отжима. Подтвердите выбор нажатием кнопки **OK**.

При установке переключателя в положение *Доп. программы* список этих программ появляется на дисплее.



- Пометьте с помощью кнопок – или + нужную программу и подтвердите выбор нажатием кнопки **OK**.

Индикация на дисплее переходит в режим выбора программы.



- Кнопками – или + Вы можете изменить значение в выделенном окне установки скорости отжима и подтвердить установку нажатием кнопки **OK**. В некоторых программах кнопками – или + можно также изменить температуру.

Предварительная стирка/Предварительное полоскание

- Для сильнозагрязненных текстильных изделий выберите дополнительную *предварительную стирку* или *предварительное полоскание*. Если никакой дополнительной функции выбрать нельзя, то это значит, что они не допустимы для данной программы.

Отсрочка старта

- При желании установите значение времени для функции отсрочки старта (см. главу "Отсрочка старта").

4 Загрузка моющего средства

Учитывайте степень загрязненности белья и жесткость воды.

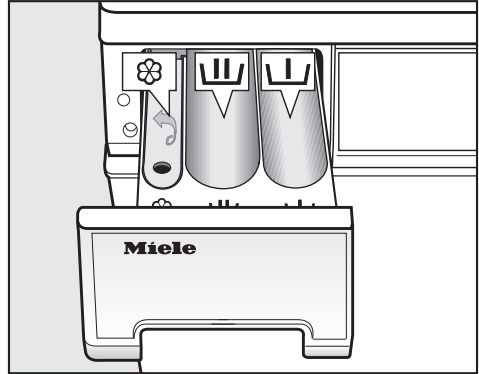
При недостатке моющих средств:

- белье не отстирывается и со временем становится серым и жестким.
- на белье остаются частицы жира.
- на нагревательных элементах образуются отложения извести.

При передозировке моющих средств:

- происходит сильное пенообразование, следствием чего является замедленное движения белья в барабане и плохой результат стирки, полоскания и отжима.
- повышается нагрузка на окружающую среду.

Другую информацию о моющих средствах и их дозировке Вы найдете в главе "Моющие средства".



- Выдвиньте отсек для моющих средств и заполните ячейки моющим средством.

U = Моющее средство для предварительной стирки (используйте $\frac{1}{4}$ от рекомендуемого общего количества моющих средств)

U = Моющее средство для основной стирки

⊗ = Ополаскиватель, добавка для придания формы или жидкий крахмал.

- Закройте отсек для моющих средств.

Для программ дезинфекции ячейка ⊗ не используется. Не заполняйте ячейку ⊗.

Автоматическая стиральная машина предварительно оснащена для подключения внешней системы дозирования жидких моющих средств и добавок (см. главу "Моющие средства", раздел "Внешняя система дозирования").

Правильная стирка

5 Запуск программы на выполнение

При готовности машины к началу выполнения программы мигает кнопка *Старт*.

- Нажмите кнопку *Старт*.

Кнопка *Старт* горит.

Если не была выбрана функция отсрочки старта, на дисплее появляется индикация времени вероятной продолжительности программы. Показание этого времени будет уменьшаться с минутным интервалом. В течение первых 10 минут стиральная машина рассчитывает гигроскопичность загруженного белья. Этот расчет может привести к снижению реальной продолжительности программы.

Процесс выполнения программы дополнительно будет отображаться на экране дисплея. Стиральная машина информирует Вас о выполняемом в данный момент этапе программы.

6 Извлечение белья

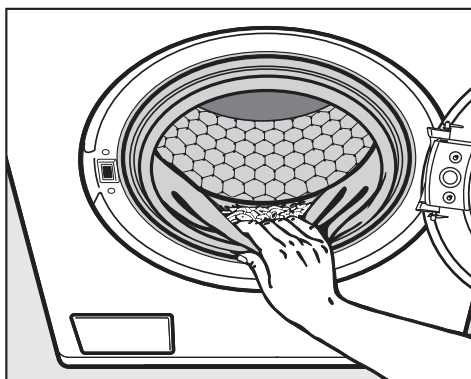
После завершения программы барабан вращается еще максимум 30 минут, обеспечивая равномерную остаточную влажность белья и препятствуя образованию складок (Защита от сминания). Стиральную машину можно открыть в любое время.

Через 15 минут после завершения режима защиты от сминания стиральная машина автоматически выключается. Стиральную машину нужно снова включить кнопкой Ⓛ.

- Откройте дверцу люка с помощью кнопки *Дверь*.

- Извлеките белье.

Не забывайте отдельные предметы белья в барабане! При следующей стирке они могут дать усадку или немного изменить цвет.



- Проверьте кольцевое уплотнение на дверце люка на отсутствие посторонних предметов.
- Поверните переключатель программ в положение *Конец*.
- Закройте дверцу люка. В противном случае существует опасность, что в барабан случайно попадут посторонние предметы, которые по недосмотру могут быть также выстираны и при этом испортят белье.
- Выключите стиральную машину кнопкой Ⓛ.

Максимальная скорость последнего отжима

Программа	Об/мин
Стандарт 60°C	1400
Стандарт +	1400
Терм. дезинф-я	1400
Термо-хим. обработка	1400
Салфетки Гигиена	1400
Салфетки 40°C/60°C	1400
Полировальные насадки 40°C	1400
Мопы	1400
Мопы+аппрет.	без индикации*
Пропитка МОПов	без индикации*
Пропитка салфеток	без индикации*
Гардины	600
Цветное белье	1400
Белое белье	1400
Интенсивная	1400
Интенсивная +	1400
Деликатная	1000
Мини	1400
Доп. полоскание	1400
Слив/отжим	1400

*Скорость зависит от установок *Отжим-Пропит. Станд. Дезинф-я* и *Отжим-Пропитка салфеток*

Вы можете уменьшить скорость последнего отжима. Выбор скорости последнего отжима, превышающей указанную, не возможен.

Отжим с полосканием

Белье отжимается после основной стирки и между циклами полоскания. При уменьшении скорости последнего отжима точно также будет снижаться скорость отжима с полосканием.

Отказ от последнего отжима (Без слива)

■ Выберите установку *Без слива*. После последнего цикла полоскания белье остается лежать в воде.

– **Запуск последнего отжима:**

Стиральная машина предлагает Вам для отжима максимально допустимую скорость. Вы можете выбрать более низкую скорость отжима. С помощью кнопки *Старт* Вы запускаете выполнение последнего отжима.

– **Окончание программы:**

Нажмите кнопку *Дверь*. Вода будет откачиваться. После этого снова нажмите кнопку *Дверь*, чтобы открыть дверцу люка.

Отмена отжима с полосканием и последнего отжима

■ Выберите установку *без отжима*. После последнего цикла полоскания вода будет откачана. После завершения программы барабан движется еще в течение макс. 30 минут, обеспечивая равномерную остаточную влажность белья и препятствуя образованию складок (этого не происходит для программ *Полировальные насадки* и *Мопы*).

Для программ *Термическая дезинфекция*, *Терм.-хим. обработка* и *Салфетки Гигиена дез.* выбор установок *без слива* и *без отжима* не возможен.

Отсрочка старта

С помощью функции отсрочки старта Вы можете установить желаемый срок окончания программы. Отсрочка старта может быть задана на период от 30 минут до максимум 24 часов. Благодаря этому Вы можете, например, пользоваться выгодными ночными тарифами на электроэнергию.

Для обеспечения правильной работы функции отсрочки старта необходимо установить текущее время.

Включение отсрочки старта

- Выбрав программу, нажмите кнопку ⊕.

7:51	
Начало:	7:51
Окончание:	9:19

На дисплее видна индикация текущего времени и соответствующее время окончания программы.

7:51	
Начало:	10:32
Окончание:	12:00

- Установите с помощью кнопки + нужное время окончания программы.

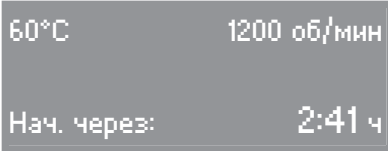
При первом нажатии кнопки время окончания программы сдвигается на следующий полный час или полчаса. С каждым следующим нажатием кнопки время сдвигается на 30 минут.

Кнопкой – Вы можете при необходимости уменьшить выбранные значения времени.

- Кнопкой **OK** подтвердите установленное время окончания программы.

Активизация функции отсрочки старта

- Нажмите кнопку *Старт*.



Дисплей покажет, через сколько часов и/или минут начнется программа стирки.

Изменение отсрочки старта

- Нажмите кнопку ⊖.
- Кнопками – и + откорректируйте время окончания программы.
- Для подтверждения нажмите кнопку **OK**.

Отмена отсрочки старта

- Нажмите кнопку ⊕.
- С помощью кнопки – сдвиньте время окончания программы вперед настолько, чтобы время начала программы соответствовало текущему.
- Для подтверждения нажмите кнопку **OK**.

Запуск программы произойдет немедленно.

Лишь после запуска программы машина может установить фактическую величину загрузки. В зависимости от этого программа может закончиться немного раньше.

Таблица программ

Мопы	
Стандарт 60°C макс. 6,5 кг	
Вид текстиля	Мопы из хлопка, меланжевой ткани или микроволокна.
Указание	– Можно использовать средство аппретирования.*
Дополнительная функция	второе предварительное полоскание
Моющие средства	подходящее специальное моющее средство
Стандарт плюс 60°C макс. 6,5 кг	
Вид текстиля	Мопы из хлопка, меланжевой ткани или микроволокна.
Указание	– Можно использовать средство аппретирования.* – Температуру можно изменить.*
Дополнительная функция	второе предварительное полоскание
Моющие средства	подходящее специальное моющее средство
Термическая дезинфекция 85°C / 15 мин макс. 6,5 кг	
Вид текстиля	Мопы из хлопка, меланжевой ткани или микроволокна.
Указание	– Можно выбрать дополнительные методы дезинфекции.* – Можно использовать средство аппретирования.*
Дополнительная функция	второе предварительное полоскание
Моющие средства	подходящее специальное моющее средство
Термо-химическая дезинфекция 70°C / 10 мин макс. 6,5 кг	
Вид текстиля	Мопы из хлопка, меланжевой ткани или микроволокна.
Указание	– Можно выбрать дополнительные методы дезинфекции.* – Можно использовать средство аппретирования.*
Дополнительная функция	второе предварительное полоскание
Моющие средства	подходящее специальное моющее средство (обратить внимание на принятые в стране нормы дезинфекции)

* = Установки можно включить в меню *Установки/Уровень пользователя*.

Таблица программ

Салфетки	
Гигиена 70°C / 10 мин макс. 3,5 кг	
Вид текстиля	Салфетки из хлопка, меланжевой ткани или микроволокна.
Указание	– Можно использовать средство аппретирования.* – Можно выбрать дополнительные методы дезинфекции.*
Дополнительная функция	Предварительная стирка
Моющие средства	подходящее специальное моющее средство (обратить внимание на принятые в стране нормы дезинфекции)
60°C макс. 3,5 кг	
Вид текстиля	Салфетки из хлопка, меланжевой ткани или микроволокна.
Указание	– Можно использовать средство аппретирования.*
Дополнительная функция	Предварительная стирка
Моющие средства	подходящее специальное моющее средство
40°C макс. 3,5 кг	
Вид текстиля	Салфетки из хлопка, меланжевой ткани или микроволокна.
Указание	– Можно использовать средство аппретирования.*
Дополнительная функция	Предварительная стирка
Моющие средства	подходящее специальное моющее средство
Полировальные насадки	
Полировальные насадки 40°C макс. 1,0 кг	
Вид текстиля	Полировальные насадки или полировальные круги из микроволокна.
Дополнительная функция	второе предварительное полоскание
Моющие средства	подходящее специальное моющее средство

* = Установки можно включить в меню *Установки/Уровень пользователя*.

Таблица программ

Дополнительные программы

Список дополнительных программ варьируется в зависимости от настройки (см. главу "Меню Установки/Уровень пользователя" - "Список спец. программ").

Стандарт	
Мопы от 60°C до 95°C макс. 6,5 кг	
Вид текстиля	Мопы из хлопка или смесовых тканей
Указание	– Для стирки новых мопов. Из волокон вымываются остатки веществ, используемых при производстве; гигроскопичность волокон при протирании повышается.
Моющие средства	Универсальные моющие средства или средства для стирки цветных тканей
Пропитка мопов макс. 6,5 кг	
Вид текстиля	Мопы из хлопка, смесовых тканей или микрофибры
Указание	– Для пропитывания чистых мопов после стирки. – Средство пропитки можно задавать через отсек для кондиционера или внешним способом.
Пропитка салфеток макс. 3,5 кг	
Вид текстиля	Протирочные салфетки из хлопка, смесовых тканей или микрофибры
Указание	– Для пропитывания чистых салфеток после стирки. – Средство пропитки можно дозировать через отсек для кондиционера или внешним способом.
Очистка машины	
	Для очистки бака и системы слива воды. – Программа проводится без загрузки. – Необходимо добавить моющее средство. – При частом использовании программ дезинфекции регулярно запускайте на выполнение программу <i>Очистка машины</i> .
Моющие средства	Универсальные моющие средства

Таблица программ

Гардины от хол. до 40°C		макс. 3,0 кг
Вид текстиля	Гардины, для которых производитель разрешает машинную стирку	
Указание	– Для гардин из мнущегося материала снизьте скорость отжима или исключите его.	
Дополнительная функция	Предварительная стирка	
Моющие средства	Средство для стирки гардин, универсальное средство и средство для стирки цветных тканей в виде порошка	
Доп. полоскание		макс. 6,5 кг
Вид текстиля	Текстильные изделия, которые должны быть только прополоснены и отжаты	
Слив/Отжим		макс. 6,5 кг
Указание	<ul style="list-style-type: none">– Только слив: скорость отжима установить на <i>Без отжима</i>.– Для отжима текстильных изделий. Обращайте внимание на скорость отжима.	

Таблица программ

Подготовленные mopы	
Мopы + аппрет. от 60°C до 90°C макс. 6,5 кг	
Вид текстиля	Мopы из хлопка, смесовых тканей или микрофибры
Указание	<ul style="list-style-type: none"> – В одном рабочем цикле выполняются стирка и пропитывание mopов. – Средство пропитки можно дозировать через отсек для кондиционера или внешним способом. – У Вас есть 4 варианта программы на выбор, чтобы определить желаемую степень остаточной влажности: от ◆◆◆◆ (высокая остаточная влажность) до ◆ (низкая остаточная влажность).
Моющие средства	Подходящие специальные моющие средства
Пропитка mopов макс. 6,5 кг	
Вид текстиля	Мopы из хлопка, смесовых тканей или микрофибры
Указание	<ul style="list-style-type: none"> – Для пропитывания чистых mopов после стирки. – Средство пропитки можно дозировать через отсек для кондиционера или внешним способом. – У Вас есть 4 варианта программы на выбор, чтобы определить желаемую степень остаточной влажности: от ◆◆◆◆ (высокая остаточная влажность) до ◆ (низкая остаточная влажность).
Доп. полоскание макс. 6,5 кг	
Вид текстиля	Текстильные изделия, которые должны быть только прополоснены и отжаты
Слив/Отжим макс. 6,5 кг	
Указание	<ul style="list-style-type: none"> – Только слив: скорость отжима установить на <i>Без отжима</i>. – Для отжима текстильных изделий. Обращайте внимание на скорость отжима.

Таблица программ

Дополнительные программы, которые должны появиться при выборе пункта *Прочие программы*, можно включить в меню *Установки/Уровень пользователя*.

Цветное бельё 60°C		макс. 6,5 кг
Текстильные изделия	Текстильные изделия из хлопка, льна или смесовых тканей.	
Указание	– Текстильные изделия темных расцветок стирайте с помощью средств для цветных тканей или жидких моющих средств.	
Дополнительная функция	Предварительная стирка	
Моющие средства	Универсальные моющие средства или средства для стирки цветных тканей	
Белое бельё 90°C		макс. 6,5 кг
Текстильные изделия	Текстильные изделия из хлопка, льна или смесовых тканей.	
Дополнительная функция	Предварительная стирка	
Моющие средства	Универсальные моющие средства	
Интенсивная 40°C - 80°C		макс. 6,5 кг
Текстильные изделия	Сильно загрязненные текстильные изделия из хлопка, льна или смесовых тканей.	
Дополнительная функция	Предварительная стирка	
Моющие средства	Универсальные моющие средства или средства для стирки цветных тканей	

Таблица программ

Интенсивная плюс 60°C - 95°C		макс. 6,5 кг
Текстильные изделия	Сильно загрязненные текстильные изделия из хлопка, льна или смесовых тканей.	
Дополнительная функция	Предварительная стирка	
Моющие средства	Универсальные моющие средства или средства для стирки цветных тканей	
Деликатная 30°C - 40°C		макс. 3,5 кг
Текстильные изделия	Текстильные изделия из синтетических тканей, смесовых тканей или обработанного хлопка.	
Дополнительная функция	Предварительная стирка	
Моющие средства	Универсальные моющие средства, средства для стирки цветных тканей	
Мини 20°C - 60°C		макс. 3,5 кг
Текстильные изделия	Небольшая партия слабозагрязненных текстильных изделий, которые можно стирать в программе <i>Цветное белье</i> .	
Моющие средства	Универсальные моющие средства, средства для стирки цветных тканей	

Выполнение программы

	Удаление воды	Предварительное полоскание	Основная стирка	Полоскание		Отжим	
			Уровень воды	Уровень воды	Циклы полоскания	Ⓐ	Ⓑ
Мопы							
Стандарт 60°C	✓	✓			2	✓	✓
Стандарт +	✓	✓			2	✓	✓
Терм. дезинф-я	✓	✓			3	✓	✓
Термо-хим. обработ.	✓	✓			3	✓	✓
Салфетки							
Гигиена	-	✓			3	✓	✓
60°C, 40°C	-	✓			2	✓	✓
Полировальные насадки							
Полировальные насадки	-	✓			3	✓	✓
Дополнительные программы							
Мопы	-	-			2	✓	✓
Мопы+аппрет.	✓	✓			2	✓	✓
Пропитка МОПов	-	-	-		2	✓	✓
Пропитка салфеток	-	-	-		2	✓	✓
Гардины	-	✓			3	-	✓
Цветное белье	-	-			2	✓	✓
Белое белье	-	-			2	✓	✓
Интенсивная	-	✓			2	✓	✓
Интенсивная +	-	✓			3	✓	✓
Деликатная	-	-			2	✓	✓
Мини	-	-			2	✓	✓
Доп. полоскание	-	-	-		2	-	✓
Слив/отжим	-	-	-	-	-	-	✓
 = низкий уровень воды Ⓐ = отжим с полосканием  = средний уровень воды Ⓑ = последний отжим  = высокий уровень воды							

Выполнение программы

Стиральная машина оснащена электронным управлением с функцией автоматического контроля загрузки. Стиральная машина самостоятельно определяет необходимое для стирки потребление воды, в зависимости от количества белья и его способности впитывать воду. Это ведет к различному выполнению программ и разной продолжительности стирки.

Приводимые здесь сведения о выполнении программ всегда относятся к настроенной на заводе основной программе при максимальной загрузке. Дополнительно выбираемые функции не учитываются.

Индикация выполнения программы Вашей стиральной машины постоянно информирует Вас во время стирки о достигнутом этапе программы.

Удаление воды

В программах *Стандарт*, *Стандарт +*, *Термическая дезинфекция* и *Термо-хим. обработка* после запуска программы из мопов удаляется вода благодаря кратковременному отжиму.

Предварительная стирка/Предварительное полоскание

Некоторые программы имеют в своем распоряжении постоянный этап предварительного полоскания для удаления грубых загрязнений и остатков чистящих средств. При наличии очень сильных загрязнений, в зависимости от программы, можно выбрать второе предварительное полоскание или предварительную стирку.

Защита от сминания

После завершения программы барабан вращается еще максимум 30 минут, обеспечивая равномерную остаточную влажность белья и препятствуя образованию складок (этого не происходит для программ *Полировальные насадки* и *Мопы*). Стиральную машину можно открыть в любое время.

Изменение выполнения программы

Отмена программы

В любое время после запуска программы Вы можете отменить ее выполнение.

- Поверните переключатель программ в положение *Конец*.

Стиральная машина откачивает имеющийся моющий раствор, и программа прерывается.

- Нажмите кнопку *Дверь*.
- Извлеките белье.
или
- закройте дверцу и запустите новую программу стирки.

После запуска программы дезинфекции мопов или салфеток стиральная машина сразу запирается. Отмена или изменение программы, а также открытие дверцы люка после этого становится невозможным.

Остановка выполнения программы

- Выключите стиральную машину кнопкой ①.

Для продолжения:

- Снова включите стиральную машину кнопкой ①.
- Подтвердите сообщение на дисплее и нажмите затем кнопку *Старт*.

Изменение программы

Изменение программы стирки

Изменение программы невозможно после запуска программы.

Для того чтобы выбрать другую программу, Вы должны прервать выполнение запущенной программы.

Изменение температуры

В некоторых программах температуру можно менять в течение 5 минут после ее запуска.

- Нажмите кнопку **OK**, температура помечается. С помощью кнопок **-** и **+** Вы можете изменить значение температуры. Подтвердите выбор нажатием кнопки **OK**.

Изменение скорости отжима:

- Нажмите кнопку **OK** столько раз, пока не будет помечена скорость отжима. С помощью кнопок **-** и **+** Вы можете изменять значение скорости отжима вплоть до начала последующего отжима.

Предварительная стирка/Предварительное полоскание

Выбор или отказ от *предварительной стирки/предварительного полоскания* после запуска программы невозможен.

Изменение выполнения программы

Добавление или извлечение белья

В некоторых программах Вы можете добавить или извлечь часть белья.

- Нажимайте кнопку *Дверь*, пока не откроется дверца люка.
- Добавьте или извлеките часть белья.
- Закройте дверцу люка.

Выполнение программы будет автоматически продолжено.

Обратите внимание:

После запуска программы стиральная машина не может определить изменения в количестве белья.

Поэтому после добавления или извлечения части белья стиральная машина всегда ориентируется на максимальную загрузку.

Указанное время выполнения программы может увеличиться.

Дверцу машины нельзя открыть, если:

- температура моющего раствора выше **50°C**,
- уровень воды превышает определенное значение,
- машина достигла этапа программы *Отжим*,
- была запущена на выполнение программа дезинфекции.

Дозирование моющих средств

Обратите внимание на указания изготовителя моющего средства.

Указания по применению и дозировке для полной загрузки приводятся на упаковке моющего средства.

Дозировка зависит от:

- количества белья
- степени загрязненности белья
- жесткости воды

Если Вы не знаете уровень жесткости воды, запросите данные на предприятии водоснабжения.

Жесткость воды

Диапазон жесткости	Общая жесткость в ммоль/л	в немецких градусах °d
мягкая (I)	0 - 1,5	8,4 - 7
на среднем уровне (II)	1,5 - 2,5	8,4 - 14
от жесткой до очень жесткой (III)	свыше 2,5	свыше 14

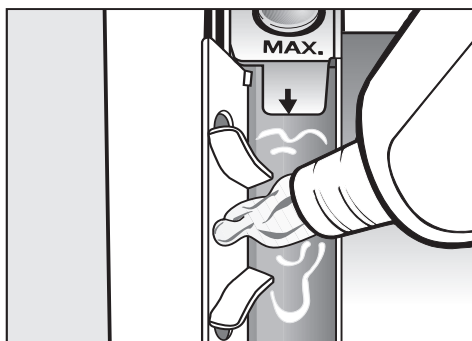
Смягчитель воды

Для экономии моющего средства при жесткости воды в диапазонах II и III Вы можете добавлять смягчитель воды. Сначала дозируйте моющее средство, а затем уже смягчитель.

При этом дозировку моющего средства Вы можете осуществлять, как для диапазона жесткости I.

Ополаскиватель, добавка для придания формы или жидкий крахмал

- Дозировка этих добавок проводится согласно рекомендациям изготовителей.



- Заполните ополаскивателем, добавкой для придания формы или жидким крахмалом ячейку ☼.

Следите за отметкой макс. уровня.

Во время последнего цикла полоскания ополаскиватель, добавка для придания формы или жидкий крахмал смываются.

Проведя несколько раз автоматическое накрахмаливание, очистите отсек для добавок, особенно сифон.

Обесцвечивание / окрашивание

- Не применяйте никакие обесцвечивающие средства в стиральной машине.
- При проведении окрашивания в стиральной машине строго соблюдайте предписания производителя средства.

Моющие средства

Внешнее дозирование

Стиральная машина оснащена переходным устройством для внешних дозирующих систем. Можно подключить до шести дозирующих шлангов.

Внешние дозирующие насосы управляются с помощью реле в стиральной машине. Реле включаются на 2 минуты.

Для работы с дозирующей системой необходим монтажный комплект, который должен устанавливать торговый партнер Miele или специалист сервисной службы Miele.

	Предварительная стирка	Основная стирка	Полоскание	Пропитка
Мопы				
Стандарт 60°C	-	R 2	R 4	R 6
Стандарт +	-	R 2	R 4	R 6
Терм. дезинф-я	-	R 2	R 4	R 6
Термо-хим. обработ.	-	R 2 + R 5*	R 4	R 6
Салфетки				
Салфетки Гигиена	R 1	R 2 + R 5*	R 4	R 6
Салфетки 40°C, 60°C	R 1	R 2	R 4	R 6
Полировальные насадки				
Полировальные насадки 40°C	-	R 2	R 4	-
R 1 = Реле 1 = средство для предварительной стирки				
R 2 = Реле 2 = средство для основной стирки				
R 3 = Реле 3 = средство для деликатной стирки				
R 4 = Реле 4 = ополаскиватель				
R 5 = Реле 5 = отбеливатель/средство дезинфекции				
R 6 = Реле 6 = средство пропитки				
*Добавление выполняется, когда достигнута нужная температура.				

Моющие средства

	Предварительная стирка	Основная стирка	Полоскание	Пропитка
Дополнительные программы				
Мопы	-	R 2	R 4	-
Мопы+аппрет.	R 1	R 2	-	R 6
Пропитка МОПов	-	-	-	R 6
Пропитка салфеток	-	-	-	R 6
Очистка машины	-	R 2	-	-
Гардины	R 3	R 3	R 4	-
Доп. полоскание	-	-	R 4	-
Цветное бельё	R 1	R 2	R 4	-
Белое бельё	R 1	R 2	R 4	-
Интенсивная	R 1	R 2	R 4	-
Интенсивная +	R 1	R 2	R 4	-
Деликатная	R 1	R 2	R 4	-
Мини	-	R 2	R 4	-
<p>R 1 = Реле 1 = средство для предварительной стирки</p> <p>R 2 = Реле 2 = средство для основной стирки</p> <p>R 3 = Реле 3 = средство для деликатной стирки</p> <p>R 4 = Реле 4 = ополаскиватель</p> <p>R 5 = Реле 5 = отбеливатель/средство дезинфекции</p> <p>R 6 = Реле 6 = средство пропитки</p>				

Моющие средства


Реле управляются, как описано в обзоре. Емкости необходимо наполнять в указанной последовательности соответствующими моющими средствами и добавками.

Не использовать **никакие** моющие средства и добавки с содержанием хлора или кислоты.

Сенсор наличия

Если внешние емкости с жидкими моющими средствами пусты, то на дисплее машины появляется сообщение, если активизирован *сенсор наличия* (см. меню *Установки/Уровень пользователя*).

Если емкость пуста, то перед началом или во время выполнения программы появится надпись:




Наполнить емкость дозатора

OK

Начатая программа выполняется до конца.

- Нажмите кнопку **OK**, чтобы удалить сообщение на дисплее и наполнить емкости.

В **программах дезинфекции** появляется сообщение:




Ошибка: дозирующее устройство пусто


OK

Выполнение программы прерывается.


- Нажмите кнопку **OK**, чтобы удалить сообщение на дисплее и наполнить емкости.
- Повторите запуск программы.



В программах дезинфекции при пустом дозирующем устройстве следует исходить из того, что дезинфекция **не** была проведена. Начните программу снова.


 Отсоедините прибор от электросети.

Чистка стиральной машины

 Не применяйте чистящие средства, содержащие растворители, абразивные средства, средства для чистки стекол и универсальные чистящие средства! Они могут вызвать повреждения пластиковых поверхностей и других деталей.

Корпус и панель управления

- Чистите корпус и панель управления слегка влажной тряпкой со слабым чистящим средством или мыльным раствором.
- Чистите детали из нержавеющей стали с помощью средства для чистки нержавеющей стали.

 Ни в коем случае не мойте стиральную машину струей воды из шланга.

Чистка барабана, бака и системы слива

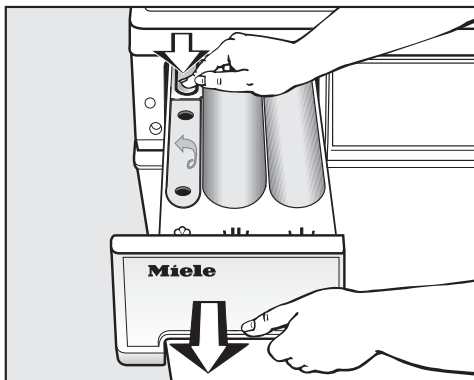
При необходимости можно почистить барабан, бак и систему слива.

- Запустите выполнение программы *Очистка машины*.
- По окончании программы проверьте внутренний барабан и удалите из него оставшиеся грубые загрязнения.

При частом использовании программ дезинфекции Вы должны регулярно выполнять программу *Очистка машины*.

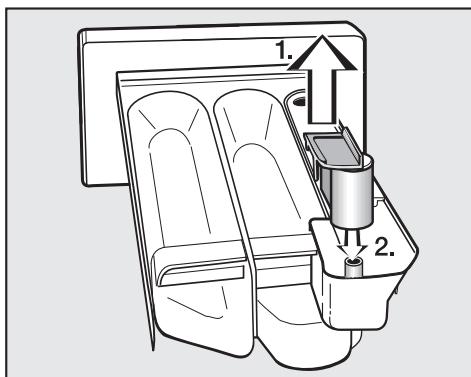
Чистка отсека для моющих средств

Регулярно удаляйте остатки моющих средств.



- Выдвиньте отсек для моющих средств и добавок до упора, нажмите на кнопку открывания и выньте отсек.
- Промойте отсек для моющих средств и добавок теплой водой.

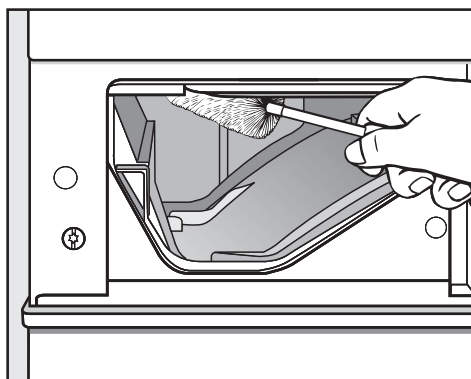
Чистка и уход



■ Очистите сифон.

1. Вытяните сифон из ячейки ⌘ и промойте под струей теплой воды. Также вымойте трубку, на которой находится сифон.
2. Поставьте на место трубку сифона.

Чистка места размещения отсека для моющих средств



- С помощью ершика для мытья бутылок удалите остатки моющих средств и отложения извести с форсунок подачи воды в отсеке для моющих средств.

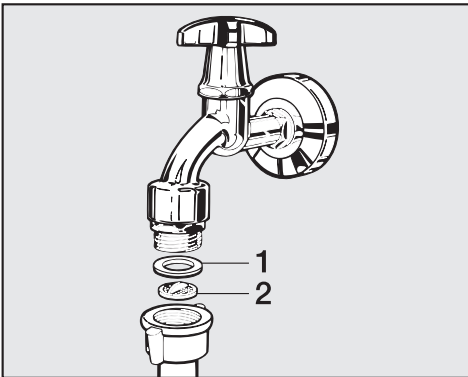
Чистка фильтров в системе подачи воды

Для защиты клапанов залива воды стиральная машина оснащена фильтрами.

Эти фильтры нужно проверять примерно каждые 6 месяцев. При частых перерывах снабжения в водопроводной сети этот промежуток времени может быть укорочен.

Чистка фильтров в заливных шлангах

- Перекройте кран водоснабжения.
- Открутите шланг залива воды от крана водоснабжения.



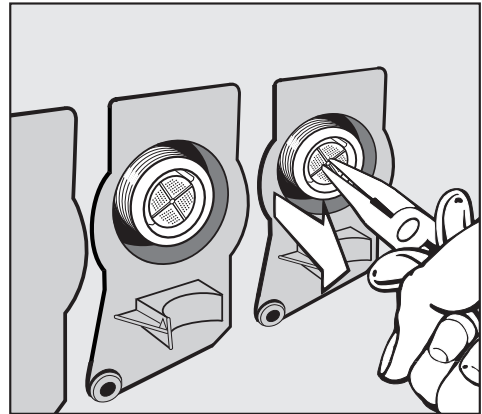
- Вытащите резиновое уплотнительное кольцо **1** из посадочного места.
- Захватите стенку пластмассового фильтра **2** пинцетом или острогубцами и вытащите фильтр наружу.
- Почистите пластмассовую сетку фильтра.

- Установка фильтра на место выполняется в обратной последовательности.

Резьбовое соединение наверните плотно на кран водоснабжения и откройте кран. В том случае, если вода немного сочится, подтяните накидную гайку резьбового соединения.

Чистка фильтра в патрубке клапана залива воды

- Осторожно открутите ребристую пластмассовую гайку с помощью острогубцев с заливного патрубка.



- Вытащите фильтр наружу, захватив его пинцетом за стенку, почистите и установите фильтр на место, действуя в обратной последовательности.


После очистки фильтры **должны быть** опять установлены на место.

Помощь при неполадках

Что делать, если . . .

Вы можете самостоятельно устранить большинство помех в работе и неисправностей, которые могут возникать в процессе ежедневной эксплуатации. Во многих случаях Вы сможете сэкономить время и деньги, так как Вам не придется вызывать мастера из сервисной службы.







Приводимые ниже таблицы должны помочь Вам найти причины возникающих помех или неисправностей в работе прибора и устранить их. Учтите, однако, что:

 Ремонтные работы в электроприборах должны проводиться только квалифицированными специалистами. После неквалифицированного ремонта машины может возникнуть значительная опасность для пользователя.

Невозможно запустить ни одной программы



Проблема	Возможная причина	Устранение
Дисплей остается темным и переключатель выбора программ не горит	Отсутствует электропитание стиральной машины.	Проверьте, – подключена ли стиральная машина к сети электропитания. – в порядке ли предохранители на щитке.
При выборе программы <i>Слив/Отжим</i> она не запускается	Не были выполнены процедуры по первоначальному вводу машины в эксплуатацию.	Проведите первоначальный <i>ввод в эксплуатацию</i> , как это описано в одноименной главе
Дисплей остается темным	Дисплей отключился автоматически для сбережения электроэнергии (Stand-by).	Нажмите любую клавишу. Дисплей выйдет из режима Stand-by.

Дисплей показывает сообщение о неисправности.

Сообщение на дисплее	Причина	Устранение ^①
 Ошибка системы подачи воды	Заблокирована или нарушена подача воды.	Проверьте, <ul style="list-style-type: none"> – полностью ли открыт водопроводный кран, – нет ли перегибов у заливного шланга.
	Давление воды слишком низкое.	– Включите установку <i>низкий напор воды</i> (Меню <i>(Установки/Уровень пользователя)</i>).
 Техническая ошибка. Обратитесь в сервисную службу	Произошла неполадка.	Запустите выполнение программы еще раз. Если опять появится сообщение о неисправности, вызовите специалиста сервисной службы.
 Ошибка: температура дезинфекции слишком низкая	Во время выполнения программы дезинфекции не достигнута требуемая температура.	Стиральная машина провела дезинфекцию не надлежащим образом. Запустите программу дезинфекции заново.
 Сработала система Waterproof	Среагировала система защиты от протечек.	<ul style="list-style-type: none"> – Закройте водопроводный кран. – Обратитесь в сервисную службу.
 Ошибка системы слива воды	Заблокирован или нарушен слив воды.	Обратитесь в сервисную службу.
 Наполнить емкость дозатора или Ошибка: дозирующее устройство пусто	При внешнем дозировании опустел один из контейнеров для моющих средств.	Обратите внимание в главе "Моющие средства" на раздел "Сенсор емкости".

^① Для выключения сообщения об ошибке нажмите для подтверждения кнопку **OK**.

Помощь при неполадках

Общие проблемы, связанные с работой стиральной машины		
Проблема	Причина	Устранение
Во время отжима стиральная машина стоит неустойчиво.	Ножки машины стоят неровно и не закреплены контргайкой.	Выровняйте машину, чтобы она стояла устойчиво, и закрепите ножки контргайкой.
В отсеке для моющих средств скопилось много остатков порошка и добавок.	Недостаточен напор воды.	Очистите фильтры шланга подачи воды.
	Стиральные порошки в сочетании со смягчающими добавками имеют склонность к склеиванию.	Вымойте отсек для моющих средств. В дальнейшем заполняйте отсек сначала моющим средством, затем смягчающими средствами.
Не полностью смывается ополаскиватель, или в ячейке  остается слишком много воды.	Сифон занимает неправильное положение или засорен.	Очистите сифон, смотри главу "Чистка и уход", раздел "Чистка юветы для моющих средств и добавок".
Дисплей показывает сообщения на иностранном языке.	В меню "Установки  "Язык  " был выбран другой язык.	Установите нужный язык. Символ флажка будет служить для Вас при этом ориентиром.

Неудовлетворительный результат стирки

Проблема	Возможная причина	Устранение
Белье при стирке с жидким моющим средством не отстирывается.	Жидкие моющие средства не содержат отбеливателя. Пятна от фруктов, кофе или чая не могут быть удалены.	<ul style="list-style-type: none"> – Используйте стиральные порошки, содержащие отбеливатель. – Загрузите пятновыводитель в отсек Ш, и жидкое моющее средство в шариковый дозатор. – Загрузите жидкое моющее средство вместе с пятновыводителем в кювету для моющих средств и добавок.
На выстиранном белье имеются остатки серого эластичного вещества (частицы жира).	Дозировка моющего средства была недостаточной (белье было сильно загрязнено жиром (маслом, мазью)).	<ul style="list-style-type: none"> – Задавайте при такого рода загрязнении белья немного больше моющего средства или используйте жидкое моющее средство. – Перед следующей стиркой проведите программу стирки при 60°C с жидким моющим средством, но без белья.
На выстиранных темных текстильных изделиях имеются белые, похожие на стиральный порошок остатки.	Моющее средство содержит нерастворимые в воде компоненты (цеолиты) для смягчения воды. Они оседают на текстильных изделиях.	<ul style="list-style-type: none"> – Попытайтесь удалить эти остатки после сушки с помощью щетки. – Стирайте в будущем темные текстильные изделия средствами, не содержащими цеолитов. Жидкие моющие средства обычно не содержат цеолитов.
Текстильные изделия с особенно сильными жировыми загрязнениями отстирываются недостаточно хорошо.	<ul style="list-style-type: none"> – Выбирайте программу с предварительной стиркой. Проводите предварительную стирку с использованием жидкого моющего средства. – Применяйте далее для основной стирки обычные стиральные порошки. <p>Для сильнозагрязненной рабочей одежды рекомендуются особо эффективные моющие средства. Пожалуйста, запросите информацию в торговой сети.</p>	

Помощь при неполадках

Дверцу люка нельзя открыть с помощью кнопки *Дверь*


Причина	Устранение
Отсутствует электропитание стиральной машины.	Проверьте, <ul style="list-style-type: none">– включена ли стиральная машина,– подключена ли стиральная машина к сети электропитания,– исправен ли предохранитель на распределительном щитке.
Нарушено электроснабжение	Откройте дверцу люка, как это описано в предыдущем разделе.
Неправильно зафиксирована дверца.	Сильно прижмите дверцу люка напротив замка, после чего нажмите кнопку <i>Дверь</i> .

Для того чтобы исключить ошпаривание дверцу люка невозможно открыть при температуре моющего раствора выше 50°C.

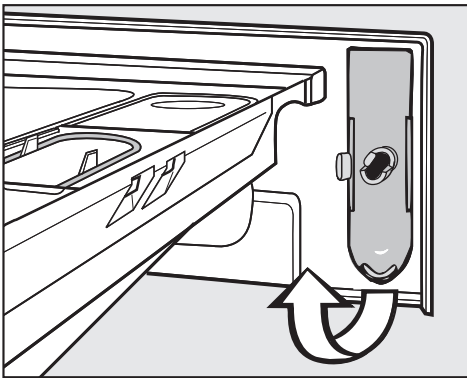
Продолжение программы после перебоя в сети электропитания

Возможная причина	Устранение
Нарушено электропитание	– После восстановления электроснабжения стиральной машины для продолжения программы нажмите кнопку ①. – Подтвердите сообщение на дисплее и затем нажмите кнопку <i>Старт</i> . Выполнение программы продолжится с запомненного машиной места остановки.
Стиральная машина была выключена и снова включена с помощью кнопки ①.	

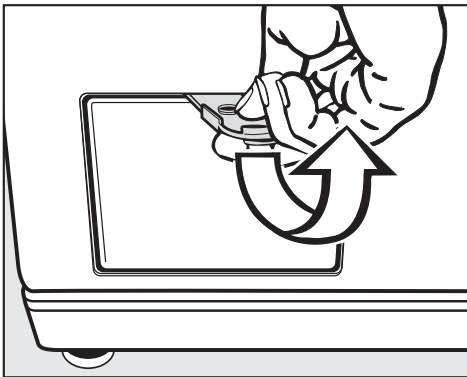
Открытие дверцы люка при засорении слива и/или нарушении электроснабжения

 Отсоедините прибор от электросети.

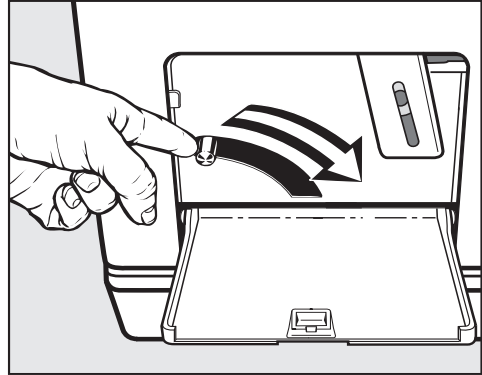
На внутренней стороне панели отсека для моющих средств и добавок находится шпатель для открывания люка к системе слива.



- Возьмите шпатель.




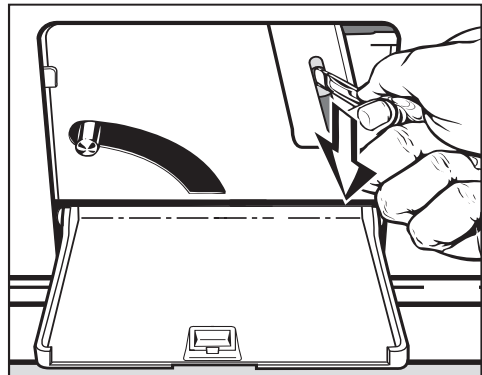
- Откройте крышку доступа к системе слива.



- Нажмите вниз рычаг аварийного слива воды и удерживайте его, пока вода не перестанет вытекать.

Открывание дверцы люка

 Каждый раз перед извлечением белья убедитесь в том, что барабан остановился. Доступ во вращающийся барабан влечет опасность получения травм.



- Потяните вниз устройство аварийного открывания, например, с помощью ручки ложки. Дверца открывается.

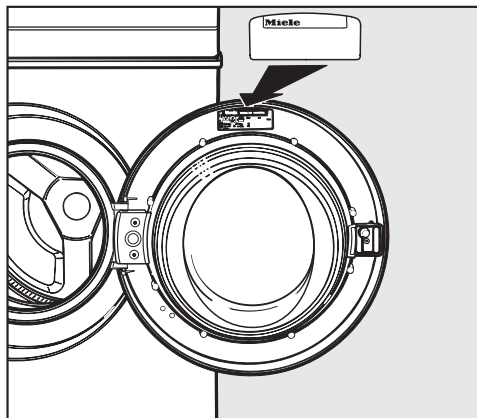
Сервисное обслуживание

Сервисная служба

При неисправностях, которые Вы не можете устранить самостоятельно, обращайтесь, пожалуйста, в сервисную службу Miele.

Сервисной службе необходимо сообщить модель и номер Вашей стиральной машины.

Эту информацию Вы найдете на типовой табличке при открытой дверце загрузочного люка над смотровым стеклом.



Внешний интерфейс PC

Внешний интерфейс **PC** служит для сервисной службы местом подключения компьютера при проведении техобслуживания (в частности, для обновления программного обеспечения).

Благодаря обновлению программного обеспечения в системе управления Вашей стиральной машины могут быть учтены будущие достижения в разработке текстильных изделий, моющих средств и способов стирки.

Miele своевременно будет сообщать о возможности актуализации программного обеспечения.

Принадлежности, приобретаемые дополнительно

Дополнительные принадлежности для этих стиральных машин приобретайте в магазинах, торгующих техникой Miele, или через сервисную службу Miele.

Условия транспортировки и хранения

- При температуре от $-25\text{ }^{\circ}\text{C}$ до $+55\text{ }^{\circ}\text{C}$, а также кратковременно, не более 24 часов, до $+70\text{ }^{\circ}\text{C}$
- Относительная влажность воздуха максимум 85% (без образования конденсата)

Дата изготовления

Дата изготовления указана на типовой табличке в формате месяц/год.

Декларация о соответствии

RU Д-DE.ME10.B.00246
с 23.12.2013 по 24.12.2018

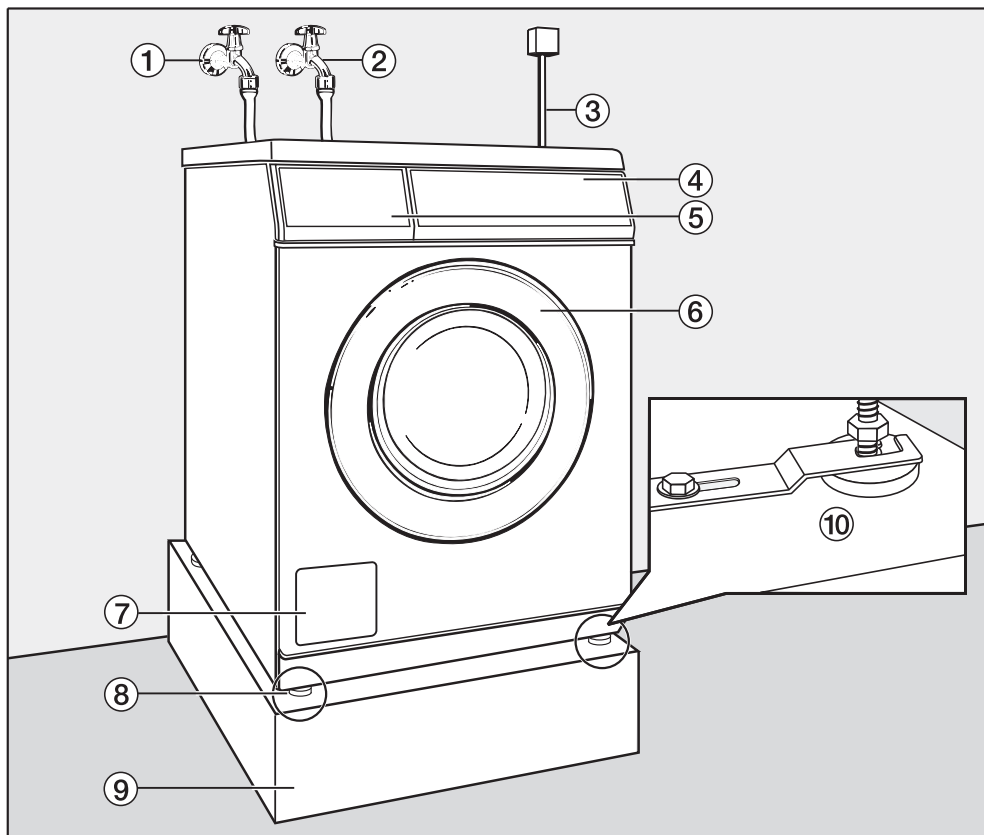
Соответствует требованиям
Технического регламента
Таможенного союза ТР ТС 004/2011
"О безопасности низковольтного обо-
рудования"; ТР ТС 020/2011
"Электромагнитная совместимость
технических средств"; ТР ТС
010/2011 "О безопасности машин и
оборудования"

Технический регламент

Этот прибор прошел проверку и со-
ответствует всем действующим тех-
ническим регламентам, которые от-
носятся к данной группе товаров.

Установка и подключение

Вид спереди



① Заливной шланг (холодная вода)

② Заливной шланг (горячая вода)

③ Кабель подключения к электросети

④ Накладная панель управления

⑤ Отсек для моющих средств

⑥ Дверца люка

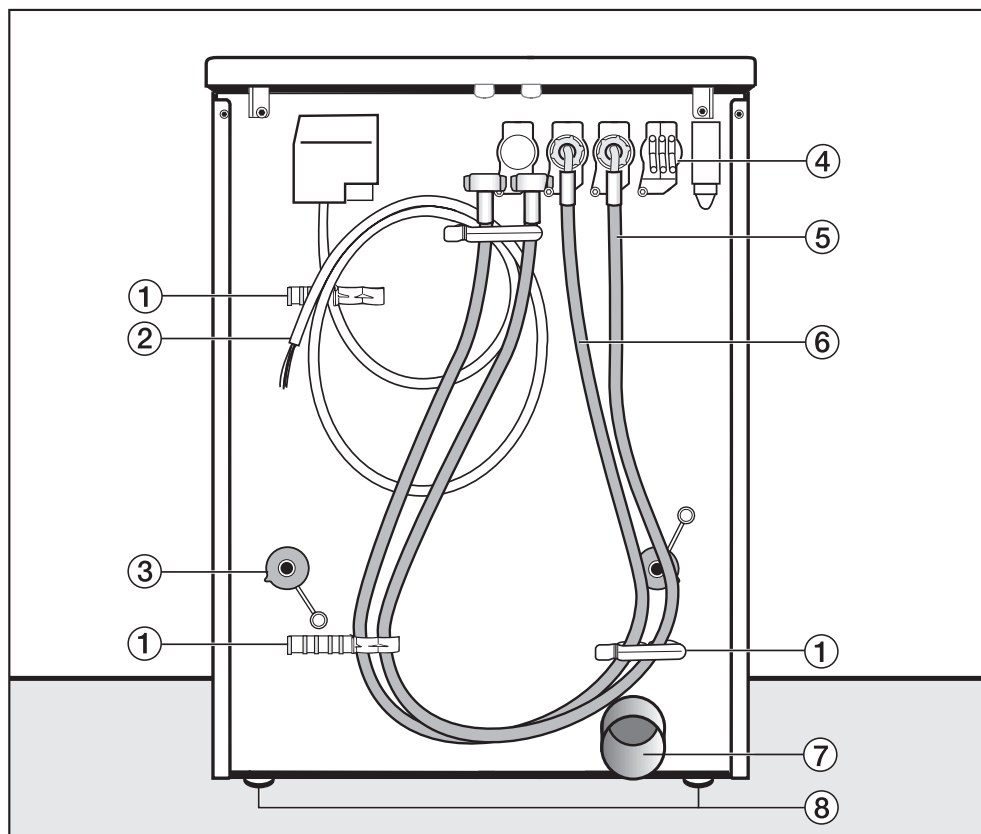
⑦ Откидная крышка для доступа к клапану слива воды и аварийному деблокиратору

⑧ Регулируемые по высоте ножки машины

⑨ Цоколь

⑩ Крепежная скоба (для бетонного цоколя)

Вид сзади



① Держатель для:

- заливного шланга
- снятых транспортировочных стержней

② Кабель подключения к электросети

③ Стопор транспортировочных стержней

④ Сопряжение для подключения внешних дозирующих систем

⑤ Заливной шланг (холодная вода)

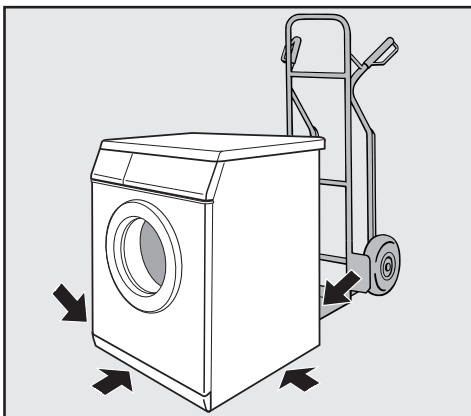
⑥ Заливной шланг (горячая вода)

⑦ Сливная трубка

⑧ Регулируемые по высоте ножки машины

Установка и подключение

Установка стиральной машины



- Транспортируйте стиральную машину к месту установки.

⚠ При транспортировке стиральной машины обратите внимание на ее устойчивость.


Данная стиральная машина не может быть встроена под столешницу.

Не допускается монтаж устройств для автоматического отключения стиральной машины (например, электронных часов/таймеров), так как машина должна быть подключена к сети электроснабжения, чтобы мог открываться ее люк.

Около машины разместите прилагаемую наклейку со следующим текстом: "Эта машина должна быть подключена к сети электроснабжения, чтобы можно было открывать ее люк. Не открывайте люк силой".

⚠ Не устанавливайте прибор в непосредственной близости или непосредственно над открытым сливом в полу или открытым сливным желобом. Попавшая в машину влага может привести к повреждению электрических деталей.

Поверхность для установки

 Ножки машины и площадь для ее размещения должны быть сухими, в противном случае существует опасность скольжения машины при отжиге.

Лучшей поверхностью для установки считается бетонный пол. В отличие от деревянного пола или поверхности из "мягких" материалов бетон практически не вибрирует при выполнении машины отжима.

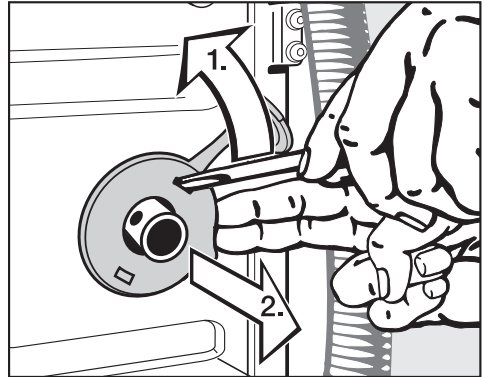
- Устанавливайте стиральную машину в вертикальном и устойчивом положении.
- Не устанавливайте стиральную машину на мягких половых покрытиях, так как в этом случае во время отжима происходит вибрация.

При установке на деревянном половом покрытии:

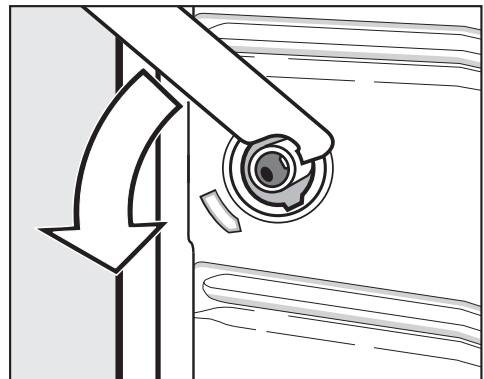
- Поставьте стиральную машину на фанерное основание (мин. размеры 70x60x3 см). Это основание должно быть по возможности привинчено в нескольких местах к несущим балкам, а не только к настилу.
- По возможности устанавливайте машину в углу помещения, где устойчивость пола является наибольшей.

Удаление транспортно-ирочного крепления

- Перед вводом машины в эксплуатацию удалите транспортировочное крепление.

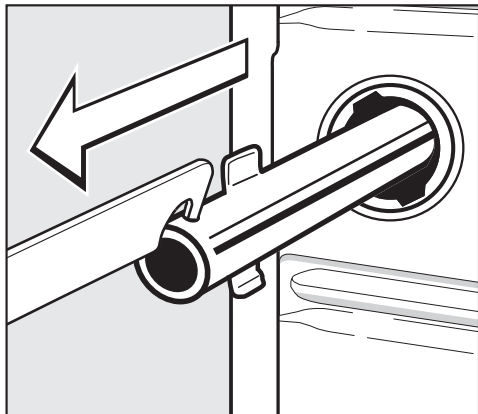


- Удалите левый и правый стопоры.
1. Выведите стопор из паза с помощью отвертки.
 2. Снимите стопор.

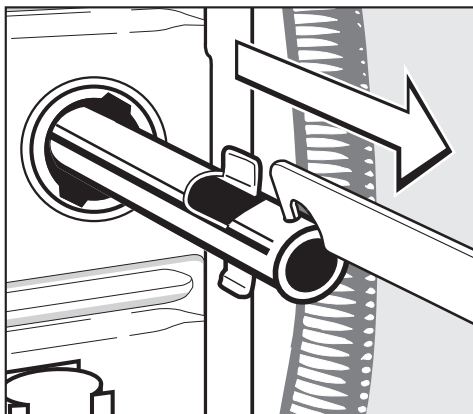


- Поверните левый транспортировочный стержень прилагаемым гаечным ключом на 90° и

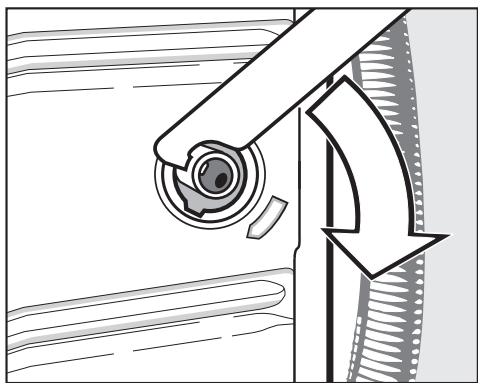
Установка и подключение




- выньте стержень.

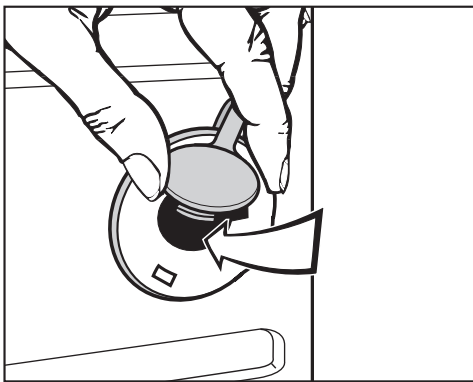


- выньте стержень.



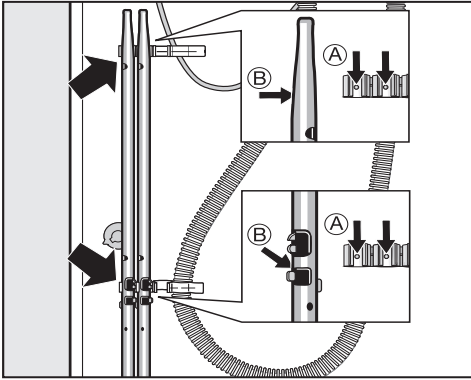
- Поверните правый транспортировочный стержень на 90° и

 Закройте отверстия удаленного транспортировочного крепления! При незакрытых отверстиях существует опасность повреждения.




- Закройте отверстия стопорами и закрепленными на них заглушками.

Установка и подключение



- Закрепите транспортировочные стержни на задней стенке стиральной машины. Проследите за тем, чтобы отверстия **В** попали на цапфы **А**.

 Не допускается транспортировка стиральной машины без транспортировочного крепления. Сохраните его. Крепление необходимо будет снова смонтировать перед перемещением машины (например, при переезде).

Установка транспортировочного крепления

Установку транспортировочного крепления производят в обратной последовательности.

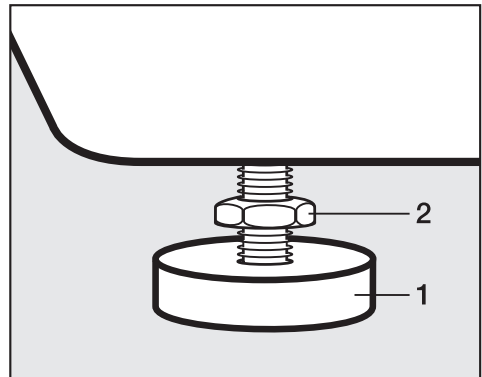
Выравнивание машины

Для обеспечения безупречной работы стиральная машина должна быть установлена вертикально и равномерно на четырех ножках.

В результате неправильной установки машины может повыситься расход воды и электроэнергии, а сама машина может сдвинуться с места.

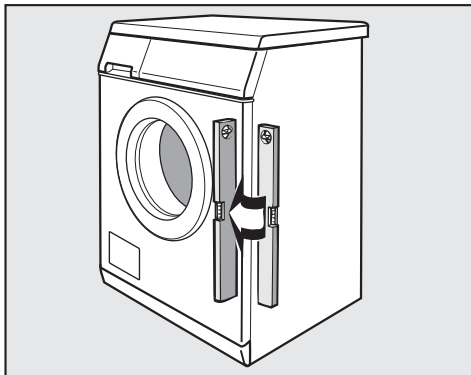
Выкручивание и фиксация ножки контргайкой

Выравнивание стиральной машины выполняется с помощью четырех винтовых ножек. В поставляемой машине все четыре ножки ввинчены.




- Отверните контргайку **2** с помощью прилагаемого гаечного ключа по часовой стрелке. Выверните контргайку **2** вместе с ножкой **1**.

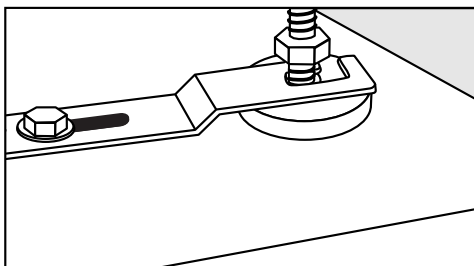
Установка и подключение



- Проверьте с помощью ватерпаса вертикальное положение машины.
- Захватите ножку **1** разводным ключем. Заверните (законтрите) контргайку **2** с помощью гаечного ключа по направлению к корпусу.

 Все четыре контргайки должны быть прочно затянуты по направлению к корпусу. Проверьте также ножки, которые при выравнивании не вывинчивались. Иначе машина может сдвинуться с места.

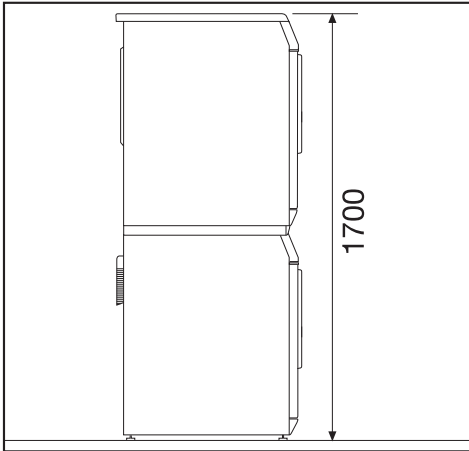
Защитите стиральную машину от сползания.



- Зафиксируйте обе передние ножки стиральной машины с помощью прилагаемой крепежной скобы.
- Учитывайте указания прилагаемой инструкции по монтажу.

Установка стиральной и сушильной машин в колонну

Стиральную машину можно установить в колонну с сушильной машиной Miele. Для этого необходим соединительный комплект (WTV, дополнительно покупаемая принадлежность).




Монтаж соединительного комплекта должен быть проведен квалифицированным специалистом службы, авторизованной фирмой Miele.

Монтаж крышки

Если Вы сняли крышку стиральной машины для установки ее в колонну, то после демонтажа колонны следует снова установить крышку на машину надлежащим образом.

Установка на цоколе

Стиральную машину можно установить на стальной цоколь (открытый или закрытый, дополнительно покупаемая принадлежность) или на бетонный цоколь.

 При установке на цоколь **следует** зафиксировать стиральную машину с помощью креплений. В противном случае существует опасность, что при отжиме стиральная машина упадет с цоколя.

Установка и подключение


Подключение воды

Подключение холодной воды

Стиральная машина может быть подключена к водопроводу без клапанов, предотвращающих обратный отток жидкости, так как она изготовлена согласно действующим нормам.

Напор воды должен составлять минимум 100 кПа и не превышать максимум 1000 кПа избыточного давления. Если напор воды выше, чем 1000 кПа избыточного давления, в канал подачи воды необходимо установить редукционный клапан.

Для подключения необходим кран водоснабжения с 3/4" резьбой. Если такой кран отсутствует, то стиральная машина должен быть подсоединена к водопроводу аттестованным слесарем-сантехником.

 Резьбовое соединение шланга с краном находится под давлением водопроводной воды.

Поэтому проверьте, медленно открывая кран водоснабжения, насколько герметично соединение. При необходимости измените положение уплотнительного кольца и подтяните резьбовое соединение.

Заливной шланг (холодный – голубые полоски) **не** подходит для подключения к горячей воде.

Техническое обслуживание

В случае замены используйте только оригинальные шланги Miele, рассчитанные на местное давление минимум 7.000 кПа.

Не допускается вынимать сетки фильтра на свободном конце заливного шланга и в патрубке заливного клапана, так как они служат для защиты заливного клапана.

Принадлежность - удлинитель шланга

В качестве дополнительной принадлежности можно приобрести через торговую сеть Miele или сервисную службу Miele шланги длиной 2,5 м или 4,0 м.

Подключение горячей воды

Так как потребление электроэнергии при эксплуатации с горячим водоснабжением заметно ниже, стиральную машину желательно подключить к каналу с горячей водой. Температура горячей воды в запорном кране не должна превышать 70°C.

Так называемые "тупиковые линии" (отдельные водопроводы к бойлеру) отличаются тем, что при нерегулярном использовании находящаяся в них вода остывает. Для нагрева моющего раствора тогда потребуется больше электроэнергии.

При подключении горячей воды действуют те же условия, что и при подключении холодной воды.

Заливной шланг (горячий – красные полоски) подсоединяется к крану.

Подключение машины только к горячей воде по функциональным причинам не возможно.

Если монтаж стиральной машины будет выполнен без подключения к горячей воде, то необходимо соответствующим образом настроить установки *Вода основной стирки*, *Вода предв. стирки* и *Вода полоскания*, а заливной шланг (горячий) необходимо снять:

- Выберите в меню *Установки / Уровень пользователя* опцию *холодная*.

Продолжительность выполнения программ может увеличиться.

- Открутите заливной шланг (горячий – красные полоски).
- Наверните заглушку, входящую в комплект поставки.

Слив воды


Сливной клапан

Удаление воды из машины осуществляется посредством сливного клапана с приводом от двигателя. Благодаря угловому патрубку DN 70 (имеется в продаже в магазинах) можно выполнить подсоединение к внешнему сливному отверстию в полу (ливнеспуск с сифоном).

Установка и подключение

Электроподключение

Стиральная машина оснащена кабелем подключения без штепсельной вилки.

 Информация о номинальном потреблении и соответствующем предохранителе указана на типовой табличке. Сравните данные, приведенные на типовой табличке, с параметрами электросети.


Подключение должно производиться только к электрооборудованию, соответствующему VDE 0100 или национальным и местным предписаниям.

Подключение должно выполняться только специалистом-электромонтажником.


Стиральную машину можно подключать через надлежащее штепсельное соединение.


Если предусматривается стационарное подключение, то для каждого полюса должно иметься устройство отключения. В качестве размыкающего устройства могут использоваться выключатели с расстоянием между контактами не менее 3 мм. К ним относятся линейные выключатели, предохранители и защитные устройства (IEC/EN 60947).

Штепсельное соединение или размыкающее устройство должны быть всегда доступны.

 Если прибор отсоединяется от электросети, размыкающее устройство должно закрываться или постоянно находиться под контролем.

Новое подключение, изменения в подключении или проверку защитного провода, включая проверку правильной защиты предохранителями, может проводиться только аттестованным электриком или специалистом-электромонтажником, знающим действующие нормы и требования предприятий по электроснабжению.

 Если необходимо переключить прибор на другой род напряжения, следует обратить внимание на указания по переключению на схеме подключения. Переключение должно выполняться только авторизованным Miele специалистом или сервисной службой Miele. Дополнительно следует скорректировать установку *Мощность нагрева*.

 Не допускается монтаж устройств для автоматического отключения стиральной машины (например, электронных часов/таймеров), так как машина должна быть подключена к сети электроснабжения, чтобы мог открываться ее люк.

Технические характеристики

Высота	850 мм
Ширина	595 мм
Глубина	725 мм
Глубина при открытой дверце	1085 мм
Вес	109 кг
Максимальная нагрузка на пол при работе	3000 ньютон
Вместимость	6,5 кг сухого белья
Напряжение питания	400 В 50 Гц
Общая потребляемая мощность	4,800 в кВт
Предохранитель	16 А
Уровень громкости звука на рабочем месте согласно EN ISO 11204/11203	< 70 дБ исх. 20 мкПа
Минимальное давление воды	100 кПа (1 бар)
Максимальное давление воды	1 000 кПа (10 бар)
Длина заливного шланга	1,55 м
Длина кабеля электропитания	1,80 м
Нормы по безопасности продукта	согласно EN 10472, EN 60335
Справочные знаки проверки	см. типовую табличку

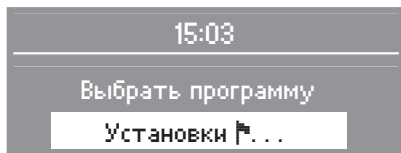
Меню Установки для изменения стандартных значений

С помощью установок Вы можете настроить электронику стиральной машины при изменении Ваших требований к ее работе.
Установки Вы можете выполнять в любое время.

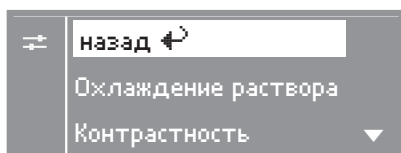
Меню Установки

Открытие меню *Установки*

- 1 Поверните переключатель программ в положение 0. На экране дисплея появится основное меню.



- 2 Подтвердите выбор кнопкой **OK**.
- 3 Теперь Вы находитесь в меню *Установки*.



- 4 Выберите нужную установку с помощью кнопок **+** и **-** и подтвердите выбор кнопкой **OK**.

Выход из меню "Установки"

- Выберите пункт *назад* и подтвердите действие. На дисплее появляется начальное меню.

Охлаждение раствора

В конце основной программы стирки в барабан подается дополнительное количество воды для охлаждения моющего раствора.

Охлаждение выполняется при выборе температуры стирки свыше 70°C.

Необходимо включить охлаждение моющего раствора:

- если сточные трубы в здании не выдерживают температуры жидкости 95°C (DIN 1986).

В заводской настройке функция охлаждения моющего раствора включена.

Контрастность

Контрастность индикации на дисплее может быть настроена на один из 10 уровней.

Заводская настройка машины - уровень 4.

Контрастность изменяется сразу же при выборе другого уровня.

Яркость

Яркость индикации на дисплее может быть настроена на один из 10 уровней.

Заводская настройка машины - уровень 5.

Яркость изменяется сразу же при выборе другого уровня.

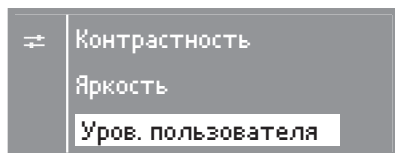
Меню Установки/Уровень пользователя

Доступ к меню *Установки* (за исключением опций *Охлаждение раствора*, *Контрастность* и *Яркость*) заблокирован от нежелательного вмешательства кодовым паролем.

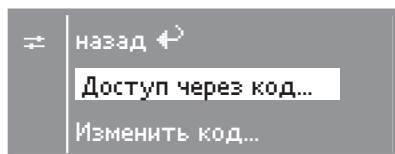
Теперь Вы находитесь на уровне пользователя. Вы можете изменять все описанные ранее и все следующие установки.

Изменить код

Если Вы хотите защитить установки от нежелательного вмешательства, Вы должны изменить кодовый пароль.



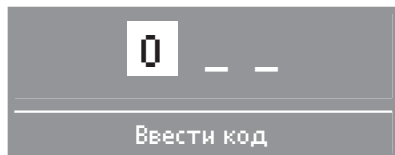
- Выберите *Уровень пользователя* и подтвердите выбор.



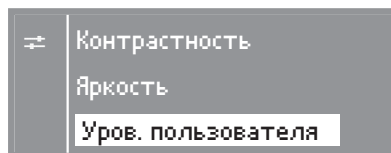
- Выберите *Доступ через код* и подтвердите выбор.

Ввести код

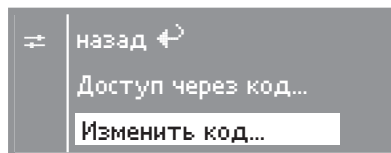
Вам необходимо ввести трехзначный код. В заводской настройке кодом является **000**.



- Кнопкой **+** Вы можете ввести первую цифру. Подтвердите эту цифру кнопкой **OK**. Теперь Вы можете ввести вторую цифру.
- Повторите процесс, пока не будут введены три цифры.
- После ввода цифр нажмите кнопку **OK** и подтвердите код еще раз кнопкой **OK**.



- Выберите *Уровень пользователя* и подтвердите выбор.



- Выберите *Изменить код* и подтвердите выбор. Следуйте указаниям на дисплее.

Меню Установки/Уровень пользователя

Текущее время

Вы можете решить, будет ли текущее время показано в 24-часовом или 12-часовом формате или этой индикации не будет совсем. Кроме того, здесь можно будет установить текущее время.

Если будет выбрана опция *без индикации*, то функция отсрочки старта может отображаться как 96-часовой таймер.

Выбор формата индикации времени

- Выберите нужный формат индикации и подтвердите его.

Индикация на дисплее переключается на меню установки текущего времени.

Установка текущего времени

- С помощью кнопок **-** и **+** установите значение часа и подтвердите установку кнопкой **OK**. Теперь Вы можете ввести минуты. Индикация на дисплее вернется в меню *Установки*.

Язык

Текстовые сообщения могут выводиться на дисплей на различных языках.

- Выберите нужный язык и подтвердите выбор.

Режим ожидания

При включенном режиме ожидания дисплей гаснет через 10 минут, а кнопка *Старт* начинает медленно мигать в целях экономии электроэнергии.

При повороте переключателя программ или нажатии кнопки дисплей снова включается.

Вы можете выбрать одну из двух опций:

вкл.

Режим ожидания включается:

- если после включения машины не производится выбор программы.
- после запуска программы.
- после окончания программы.

не в текущ. прогр. (заводская настройка)

Режим ожидания включается:

- если после включения машины не производится выбор программы.

Память

Если к программе стирки добавляется дополнительная функция или изменяется рекомендуемая температура или скорость отжима, то машина запоминает эти установки при запуске программы.

При новом выборе программы стирки стиральная машина отображает на дисплее сохраненные компоненты программы.

В заводской настройке машин функция памяти выключена.

Авт. контроль загрузки.

Автоматическая стиральная машина имеет полностью электронное управление с автоматикой контроля загрузки. При отключенной автоматике контроля загрузки программа всегда выполняется для полной загрузки.

В заводской настройке автоматика контроля загрузки включена.

Вода предв. стирки

Вы можете выбрать вид воды для предварительной стирки. Залив горячей воды допускается только для температуры стирки выше 30°C.

В заводской настройке для вида воды выбрана опция *гор.*

Вода основной стирки

Вы можете выбрать вид воды для основной стирки. Залив горячей воды допускается только для температуры стирки выше 30°C.

В заводской настройке для вида воды выбрана опция *гор.*

Вода полоскания

Вы можете выбрать вид воды для последнего этапа полоскания в некоторых программах. Залив горячей воды допускается только для температуры стирки выше 50°C.

В заводской настройке для вида воды выбрана опция *гор.*

Низк. гидравл. давл.

При сохраняющемся длительном времени низком давлении воды (ниже 100 кПа) можно включить установку *Низк. гидравл. давл.*, чтобы обеспечить бесперебойную подачу воды.

В заводской настройке эта опция выключена.

Меню Установки/Уровень пользователя

Темпер. Стандарт +

В программе *Стандарт +* можно изменять предварительно установленную температуру. Вы можете выбирать между четырьмя температурами.

40°C

60°C (заводская настройка)

70°C

90°C

Отжим мопов

В программах *Стандарт*, *Стандарт +*, *Термическая дезинфекция* и *Термо-хим. обработка* из мокрых мопов в начале программы можно удалить воду благодаря кратковременному отжиму.

В заводской настройке эта опция включена.

Термо-химич.дезинф.

В программе *Термо-хим. обработка* можно изменять предварительно установленный способ дезинфекции. Вы можете выбирать между четырьмя температурами с соответствующими значениями времени выдержки..

40°C / 20 мин

60°C / 20 мин

70°C / 10 мин (заводская настройка)

71°C / 25 мин

Термич. дезинфекция

В программе *Термическая дезинфекция* можно изменять предварительно установленный способ дезинфекции. Вы можете выбирать между двумя температурами с соответствующими значениями времени выдержки..

75°C / 10 мин

85°C / 15 мин (заводская настройка)

Дезинфекция Гигиена

В программе *Салфетки Гигиена* можно изменять предварительно установленный способ дезинфекции. Вы можете выбирать между четырьмя температурами с соответствующими временами выдержки..

40°C / 20 мин

60°C / 20 мин

70°C / 10 мин (заводская настройка)

85°C / 15 мин

Микроволокон. mopы

В программах *Стандарт*, *Стандарт +* и *Термо-хим. обработка* при стирке mopов из микрофибры моющей раствор после основной стирки охлаждается до 45 °C, благодаря заливу холодной воды (Cool Down).

В заводской настройке для этой функции выбрана опция *нет* (без Cool-Down):

Оснащение Стандарт

В программах *Стандарт* и *Стандарт +* можно активировать функцию пропитки mopов после стирки (возможно только при наличии внешней дозирующей системы).

В заводской настройке выбрана опция *Нет* (без пропитки).

Оснащ. Дезинфекция

В программах *Термическая дезинфекция* и *Термо-хим. обработка* можно активировать функцию пропитки mopов после стирки (возможно только при наличии внешней дозирующей системы).

В заводской настройке выбрана опция *Нет* (без пропитки).

Оснащение Салфетки

В программах *Салфетки Гигиена*, *Салфетки 60°C* и *Салфетки 40°C* можно активировать функцию пропитки салфеток после стирки (возможно только при наличии внешней дозирующей системы).

В заводской настройке выбрана опция *Нет* (без пропитки).

Меню Установки/Уровень пользователя

Отжим-проп.ст., дез.

С помощью установки *Отжим-пропитка стандарт, дезинфекция* Вы можете установить остаточную влажность после пропитки в программах для мопов *Стандарт*, в программах дезинфекции для мопов и в программе *Пропитка МОПов*.

Вы можете выбрать одну из 4 опций:

◆◆◆◆ (высокая остаточная влажность)

до

◆ (низкая остаточная влажность)

Отжим-проп. станд.+

С помощью установки *Отжим-пропитка стандарт+* Вы можете установить остаточную влажность после пропитки в программе *МОПы Стандарт+*.

Вы можете выбрать одну из 4 опций:

◆◆◆◆ (высокая остаточная влажность)

до

◆ (низкая остаточная влажность)

Отжим-пропит. салф.

С помощью установки *Отжим-пропитка салфеток* Вы можете установить остаточную влажность после пропитки в программах *Салфетки 40°C/60°C* и *Оснащение Салфетки*.

Вы можете выбрать одну из 4 опций:

◆◆◆◆ (высокая остаточная влажность)

до

◆ (низкая остаточная влажность)

Сенсор наличия

Вы можете активировать функцию *Сенсор наличия* внешних емкостей дозаторов для жидких моющих средств, в результате чего при опустошении емкостей на дисплее стиральной машины появляется сообщение.

В заводской настройке выбрана опция *Нет* (сенсор наличия не активирован).

Меню Установки/Уровень пользователя

Прочие программы

Список программ, который появляется при выборе пункта меню *Прочие программы*, Вы можете увеличить на несколько программ.

0 = нет дополнительной программы (заводская настройка).

Доп. Хлопок/лен = добавляются программы *Белое белье* и *Цветное белье*.

Доп. Интенсив/+ = добавляются программы *Интенсивная* и *Интенсивная +*.

Доп. Деликат./мини = добавляются программы *Деликатная* и *Мини*.

Доп. 6 программ = добавляются все 6 программ.

Уровень БЦ

В программах *Белое белье* и *Цветное белье* можно повысить уровень воды для основной стирки.

В заводской настройке выбрана опция "Параметры блока" (уровень воды будет регулироваться в соответствии с запрограммированными на заводе параметрами программы).

Уровень У

В программе *Деликатная* можно повысить уровень воды для основной стирки.

В заводской настройке выбрана опция "Параметры блока" (уровень воды будет регулироваться в соответствии с запрограммированными на заводе параметрами программы).

Темп. пред. стирки БЦ

В программах *Белое белье* и *Цветное белье* можно выбрать температуру для предварительной стирки.

В заводской настройке выбрана опция "Параметры блока" (температура будет регулироваться в соответствии с запрограммированными на заводе параметрами программы).

Меню Установки/Уровень пользователя

Время стирки ПС

Вы можете увеличить время предварительной стирки.

В заводской настройке выбрана опция "Параметры блока" (время стирки будет регулироваться в соответствии с запрограммированными на заводе параметрами программы).

Время стирки БЦ

В программах *Белое белье* и *Цветное белье* можно увеличить продолжительность основной стирки.

В заводской настройке выбрана опция "Параметры блока" (время стирки будет регулироваться в соответствии с запрограммированными на заводе параметрами программы).

Время стирки У

В программе *Деликатная* можно увеличить продолжительность основной стирки.

В заводской настройке выбрана опция "Параметры блока" (время стирки будет регулироваться в соответствии с запрограммированными на заводе параметрами программы).

Пред. стирка БЦ/У

В программах *Белое белье*, *Цветное белье* и *Деликатная* может быть постоянно включена предварительная стирка.

В заводской настройке опция *Выбор из меню* активизирована.

Список спец. программ

Вы можете изменить список специальных программ, предлагаемых на дисплее.

Стандарт: Предлагаются программы *Мопы*

Пропитка мопов
Пропитка салфеток
Очистка машины
Гардины
Доп. полоскание
Слив/Отжим .

Подготов. мопы: Предлагаются программы

Мопы + аппрет. ▲
Мопы + аппрет. ▲▲
Мопы + аппрет. ▲▲▲
Мопы + аппрет. ▲▲▲▲
Мопы аппрет. ▲
Мопы аппрет. ▲▲
Мопы аппрет. ▲▲▲
Мопы аппрет. ▲▲▲▲
Доп. полоскание
Слив/Отжим .

Полоскания БЦ

В программах *Стандарт*, *Салфетки*, *Белое белье* и *Цветное белье* можно изменить число циклов полоскания.

- 2 полоскания (заводская настройка)
- 3 полоскания
- 4 полоскания
- 5 полосканий


Полоскания У

В программе *Деликатная* можно изменить число циклов полоскания.

- 2 полоскания (заводская настройка)
- 3 полоскания
- 4 полоскания

Циклы полоскания при дезинфекции

В программах *Термо-хим. обработка* и *Терм. дезинфекция* можно активизировать дополнительный цикл полоскания. Он выполняется с помощью горячей воды.

 Будьте осторожны, вынимая белье из машины. Оно может быть горячим на ощупь по окончании программы.

В заводской настройке эта опция выключена.

Предв. полоскание БЦ

В программах *Белое белье* и *Цветное белье* можно активизировать предварительное полоскание белья.

В заводской настройке эта опция выключена.

Меню Установки/Уровень пользователя

Предв. полоскание У

В программе *Деликатная* можно активизировать предварительное полоскание белья.

В заводской настройке эта опция выключена.

Единица температ.

Вы можете решить, будет ли температура указываться в градусах Цельсия °C или в градусах Фаренгейта °F.

В заводской настройке выбрана установка °C.

Управл. энергопотреб.

В программах *Белое белье*, *Цветное белье* и *Деликатная* при включении этой опции обеспечивается оптимальный расход электроэнергии.

В заводской настройке эта опция включена.

Выход из меню "Установки"

Выберите пункт *назад* и подтвердите действие. На дисплее появится начальное меню.

Miele

Производитель:

Миле & Ци. КГ, Карл-Миле-Штрассе, 29, 33332 Гютерсло, Германия
Miele & Cie. KG, Carl-Miele-Straße 29, 33332 Gütersloh, Deutschland

Изготовлено на заводе:

Миле & Ци. КГ, Карл-Миле-Штрассе, 29, 33332 Гютерсло, Германия
Miele & Cie. KG, Carl-Miele-Straße 29, 33332 Gütersloh, Deutschland

Импортеры:

ООО Миле СНГ
Российская Федерация и страны СНГ
125284 Москва,
Ленинградский пр-т, д. 31а, стр. 1
Телефон: (495) 745 8990
8 800 200 2900
Телефакс: (495) 745 8984

Internet: www.miele.ru
E-mail: info@miele.ru

ТОО Миле
Казахстан
050059, г. Алматы
Проспект Аль-Фараби, 13
Тел. (727) 311 11 41
8-800-080-53-33
Факс (727) 311 10 42

ООО "Миле"
ул. Жилианская 48, 50А
01033 Киев, Украина
Телефон: + 38 (044) 496 0300
Телефакс: + 38 (044) 494 2285

Internet: www.miele.ua
E-mail: info@miele.ua



EAC