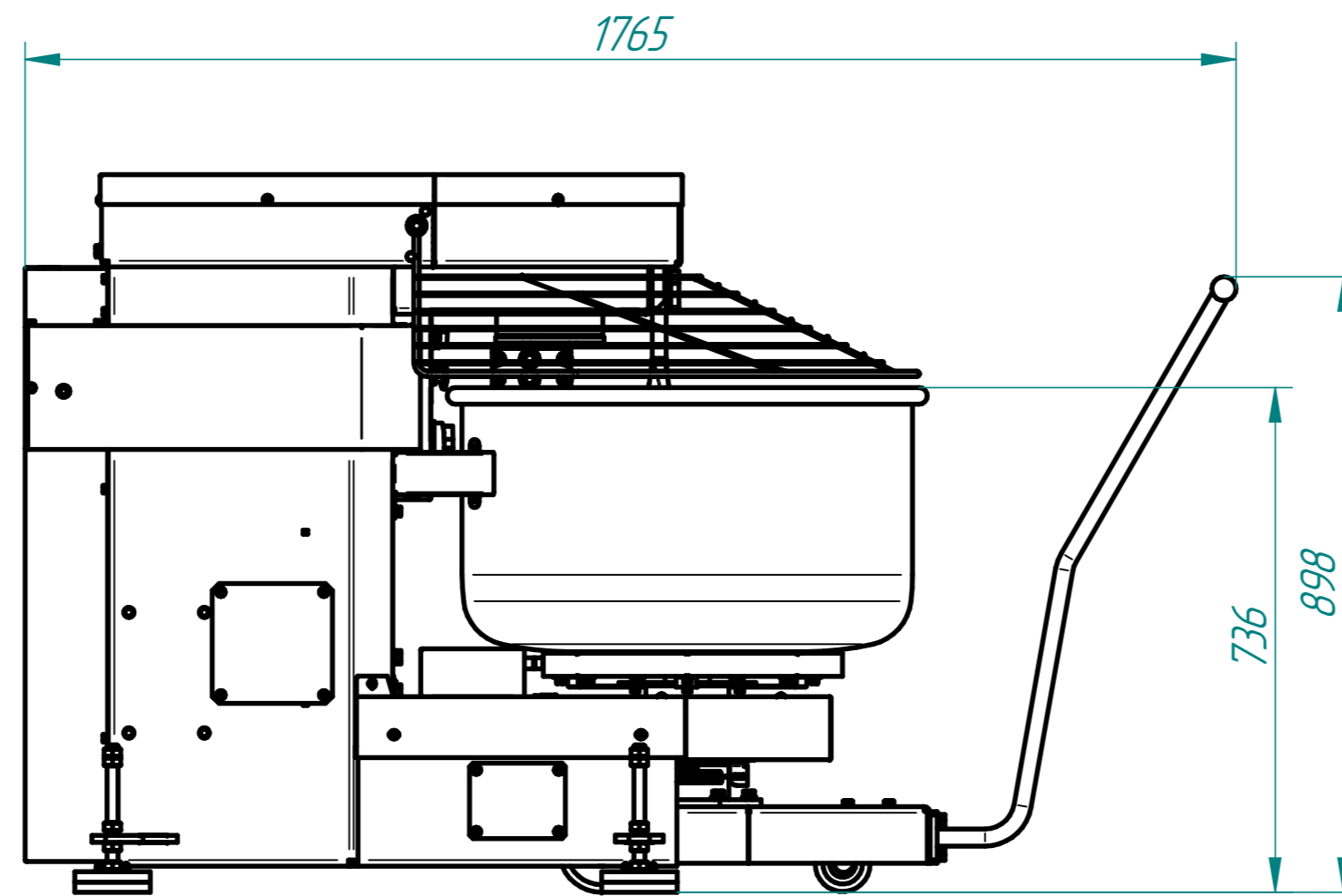
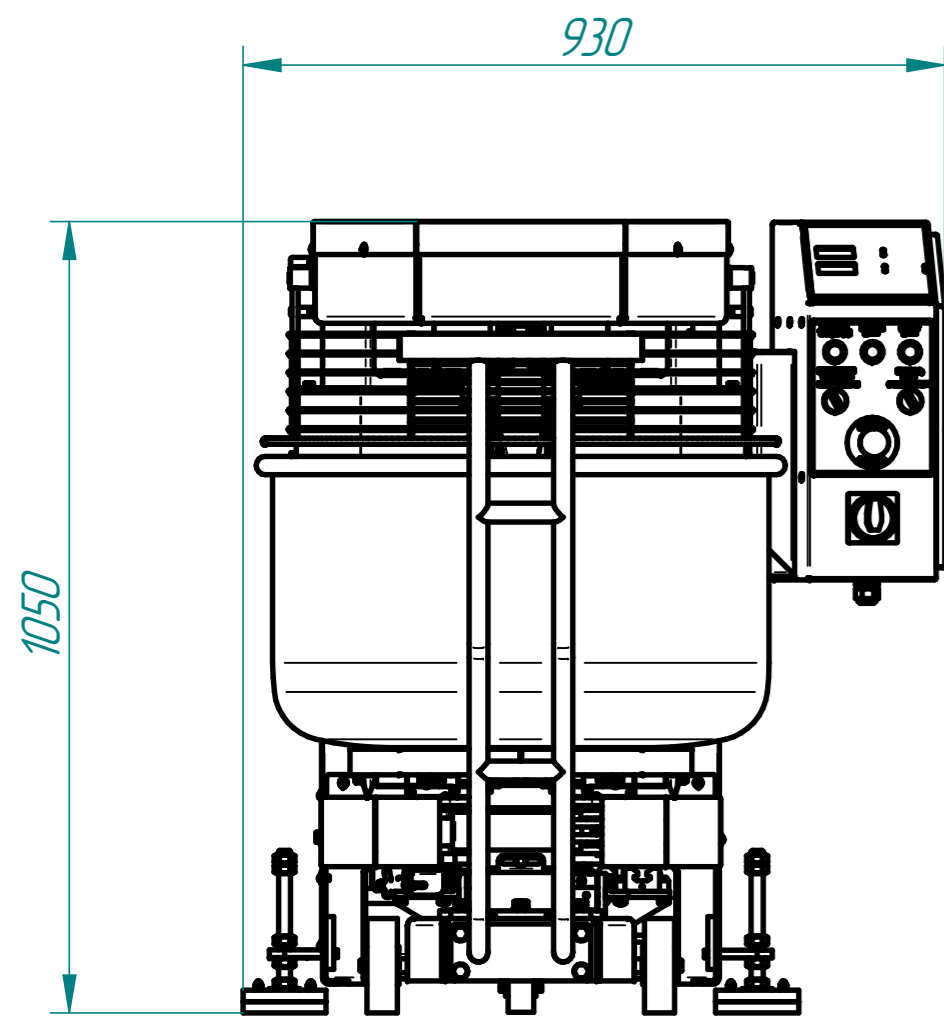


Машина тестомесильная спиральная электрическая ТМС-120СП-2П (подъемная траверса, подкатная дежа)



Основные технические характеристики

Наименование параметра		Величина параметра
Код изделия		19580
Номинальная потребляемая мощность, кВт	1 скорость	3,2
	2 скорость	5,4
Номинальное напряжение, В		400
Род тока		3N/PE
Количество скоростей		2
Вместимость дежи, л		120
Норма загрузки ингредиентов, кг, не более	для дрожжевого теста*	80
	для крутого теста	25
Продолжительность замеса одной порции теста, мин		10-15
Производительность, кг/час, не более		400*
Тип дежи		съёмная
Траверса		подъемная
Тип привода		ременно-зубчатый
Масса, кг, не более		425

* указана теоретическая производительность для дрожжевого теста.

Машина тестомесильная спиральная электрическая типа ТМС-120СП-2П предназначена для замеса любого вида теста в хлебопекарных производствах и на предприятиях общественного питания.

Управление работой машины осуществляется с электронной панели. Замес теста можно производить как в автоматическом (программируемом), так и ручном режиме. С помощью двух таймеров (на каждую скорость) машину можно запрограммировать на заданное время работы.

В машине предусмотрены реверс и возможность кратковременного вращения месильного органа и дежи для удобства извлечения остатков теста.

Скругленные внутренние углы дежи облегчают гигиеническую уборку машины.

Функция подъема траверсы упрощает извлечение теста из дежи и расширяет технологические возможности использования машины.

Металлические детали машины, контактирующие с продуктом (спираль, дежа, нож) изготовлены из высококачественно нержавеющей стали марки AISI 304.

Машина имеет регулируемые по высоте ножки для облегчения санитарной обработки.