

**WKL 753 F, WKL 1003 F, WKL 1503 F,
WKL 2003 F, WKL 2503 F**

Настенный конвектор
Эксплуатация и монтаж

Телефоны:
+7 (495) 505-50-73 (Москва)
+7 (812) 608-91-53 (Санкт-Петербург)
8-800-555-33-71 (для регионов бесплатно)
E-mail: info@aeg-stiebel.ru
www.aeg-stiebel.ru

ЭКСПЛУАТАЦИЯ

| | |
|---|-----------|
| 1. Общие указания | 82 |
| 1.1 Сведения о руководстве | 82 |
| 2. Техника безопасности | 83 |
| 2.1 Использование по назначению | 83 |
| 2.2 Указания по технике безопасности | 83 |
| 2.3 Знак технического контроля | 84 |
| 3. Описание прибора | 84 |
| 4. Эксплуатация | 84 |
| 4.1 Описание панели управления | 84 |
| 4.2 Защита от замерзания | 84 |
| 4.3 Ограничение регулятора температуры | 84 |
| 4.4 Вывод из эксплуатации | 85 |
| 5. Чистка, уход и техническое обслуживание | 85 |
| 6. Что делать, если | 85 |


МОНТАЖ

| | |
|--|-----------|
| 7. Техника безопасности | 86 |
| 7.1 Общие указания по технике безопасности | 86 |
| 7.2 Предписания, нормы и положения | 86 |
| 8. Описание прибора | 86 |
| 8.1 Объем поставки | 86 |
| 9. Монтаж | 86 |
| 9.1 Монтаж с настенным кронштейном | 86 |
| 9.2 Установка на опоре | 88 |
| 9.3 Электроподключение | 88 |
| 10. Устранение неполадок | 89 |
| 11. Сдача-приемка прибора | 89 |
| 11.1 Таблица параметров | 89 |
| 11.2 Размеры настенных вариантов | 90 |
| 11.3 Размеры передвижных вариантов на стойке | 90 |

СЛУЖБА ПО РАБОТЕ С КЛИЕНТАМИ И ГАРАНТИЯ**ЗАЩИТА ОКРУЖАЮЩЕЙ СРЕДЫ И УТИЛИЗАЦИЯ**

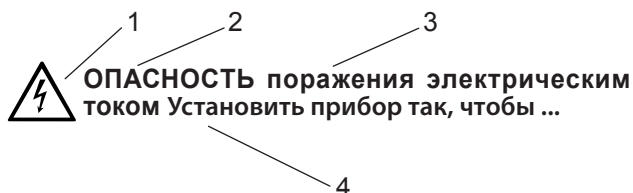
1. Общие указания

1.1 Сведения о руководстве

 Перед началом эксплуатации внимательно прочитайте данное руководство и сохраните его. При необходимости передайте настоящее руководство следующему пользователю.

1.1.1 Значение символов

1.1.2 Конструкция - указание по безопасности



- 1 Символ
- 2 Сигнальное слово
- 3 Обозначение
- 4 Текст указания

1.1.3 Предупредительные символы/символы

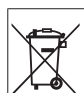
| Предупредительный символ | Обозначение |
|--|-------------------------------|
|  | Травма |
|  | Поражение электрическим током |
|  | Ожог или ошпаривание |
|  | Прочие ситуации |
|  | Пожар |
|  | Не накрывать прибор |

1.1.4 Сигнальные слова

| СИГНАЛЬНОЕ СЛОВО | Значение |
|------------------|---|
| ОПАСНОСТЬ | Сигнальное слово ОПАСНОСТЬ обозначает указания, несоблюдение которых приводит к тяжелым травмам или смерти. |
| ПРЕДУПРЕЖДЕНИЕ | Сигнальное слово ПРЕДУПРЕЖДЕНИЕ обозначает указания, при несоблюдении которых возможны тяжелые травмы или смерть. |
| ОСТОРОЖНО | Сигнальное слово ОСТОРОЖНО обозначает указания, при несоблюдении которых возможны легкие травмы или травмы средней тяжести. |

1.1.5 Текстовые символы и форматы в данной документации

 Read the text next to this symbol carefully.

| | |
|--|--------------------|
|  | Утилизация прибора |
|--|--------------------|

- » Предложения с символом «»» содержат описание необходимых действий, выполняемых шаг за шагом.
- ° Текст с данным символом «—» является перечислением.

1.1.6 Единицы измерения

 Размеры в данном документе приведены в мм. Другие единицы измерения соответственно указываются дополнительно.

2. Техника безопасности

2.1 Использование по назначению

Прибор предназначен для обогрева жилых помещений.

Иное использование данного устройства не является использованием по назначению. Использование по назначению также подразумевает соблюдение положений настоящего руководства. В случае изменения или переоборудования устройства гарантийное обслуживание не предоставляется!

2.2 Указания по технике безопасности

Используйте прибор только в полностью собранном виде и с установленными защитными устройствами.



ПРЕДУПРЕЖДЕНИЕ о возгорании

Не используйте прибор ...

- в помещениях, где из-за наличия химических веществ, пыли, газов или паров есть опасность воспламенения или взрыва;
- в непосредственной близости от магистралей или емкостей для транспортировки или хранения горючих и взрывоопасных материалов;
- если в помещении, где установлен прибор, проводятся такие работы, как укладка, шлифовка, герметизация;
- если в помещении ведутся работы с использованием бензина, спреев, мастик для полов или аналогичных веществ. Хорошо проветрить помещение перед нагревом;
- при превышении минимальных расстояний до поверхностей таких объектов, как, например, мебель, занавески, шторы и ткани или прочие воспламеняющиеся материалы (минимальные расстояния описаны в главе «Технические данные»);
- при повреждении конструктивного элемента прибора, падении прибора или нарушении его работы.



ПРЕДУПРЕЖДЕНИЕ о травмах

Управление прибором детьми или лицами с ограниченными физическими, сенсорными и умственными способностями должно происходить только под присмотром или после соответствующего инструктажа, проведенного лицом, отвечающим за их безопасность.

Не допускайте, чтобы дети баловались с прибором!



ПРЕДУПРЕЖДЕНИЕ о возгорании

Запрещается размещать горючие, воспламеняющиеся или теплоизолирующие предметы или материалы, как например, одежда, одеяла, журналы, емкости с мастикой или бензином, флаконы со спреем и т.п. на приборе или в непосредственной близости от него.



ПРЕДУПРЕЖДЕНИЕ об ожогах

Поверхности прибора и выходящий из него воздух при работе нагреваются (выше 80 °C).



ОСТОРОЖНО - перегрев

Не накрывать прибор.



Не наступать прибор.



При использовании передвижного напольного устройства нужно учитывать следующее:

- Нельзя накрывать ковром или половиком соединительный кабель. Прокладывайте соединительный кабель так, чтобы он не попадался под ноги и исключалась вероятность наступания на кабель или опрокидывания прибора.
- Исключите использование удлинителя. При необходимости нужно использовать только неповрежденный удлинитель с достаточным сечением кабеля, с расчетом на полную мощность прибора, а также неповрежденную вилку или соединения, при достаточно эффективных мерах защиты.
- Установить прибор на прочную поверхность. Если основание непрочное, прибор может опрокинуться, либо могут быть перекрыты воздушные отверстия.
- Ни в коем случае нельзя сдвигать или переносить прибор, берясь за сетевой шнур.
- При использовании прибора в качестве напольной установки его нельзя располагать в ванной комнате или аналогичных влажных помещениях, а также на открытом воздухе.

Знак СЕ

Знак СЕ свидетельствует, что прибор соответствует всем основным требованиям:

- Директива об электромагнитной совместимости
- Директива ЕС по низковольтному оборудованию

2.3 Знак технического контроля

См. заводскую табличку.

Заводская табличка находится снаружи справа на приборе.

3. Описание прибора

Данный прибор является электрическим устройством, осуществляющим прямой нагрев, и может подвешиваться к стене или же устанавливаться на полу (как передвижной вариант) с установкой опор.

Прибор предназначен для полного обогрева или в качестве установки для промежуточного или дополнительного обогрева небольших помещений, например, любительских мастерских и комнат для гостей.

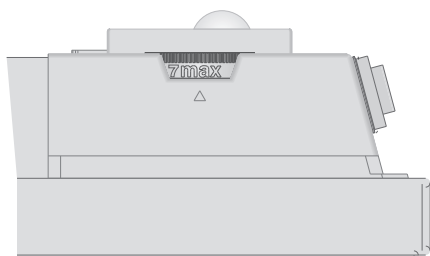
Воздух в приборе нагревается за счет нагревательного элемента и выпускается в процессе естественной конвекции через выпускную решетку. Через расположенные в нижней части прибора отверстия поступает прохладный воздух.

После закрепления на стене или его установке на опоры и подключения к электрической сети с помощью вилки прибор готов к работе.

4. Эксплуатация

4.1 Описание панели управления

- » Прибор включается с помощью выключателя с правой стороны.
- » Установите нужную температуру помещения (ступенчато) с помощью ручки переключения температуры (значения температуры приведены в главе «Технические данные»).



26_07_31_0037

По достижении установленной температуры в помещении она поддерживается на постоянном уровне благодаря временному нагреву (мощность обогрева прибора при этом должна соответствовать теплотреблению помещения).

При наличии в помещении нескольких приборов положения регуляторов температуры на каждом из них могут быть различными.

Во избежание высокого потребления электроэнергии прибор следует выключать на время проветривания.

4.2 Защита от замерзания

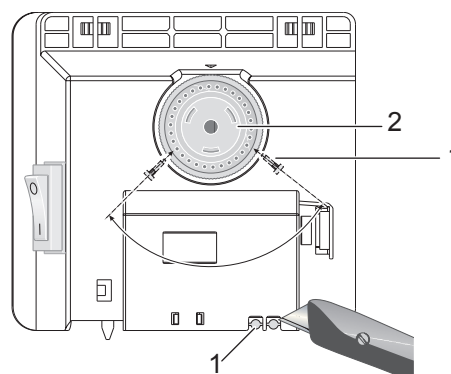
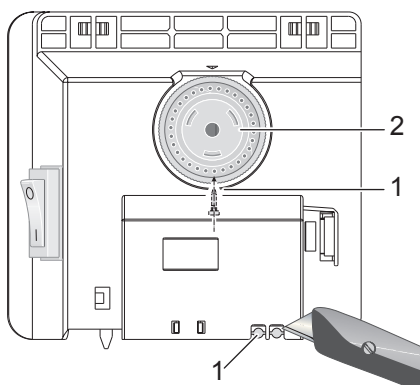
- » Перевести регулятор температуры в правое крайнее положение. В таком положении терморегулятор автоматически включает режим обогрева, если температура в помещении падает ниже температуры для защиты от замерзания.

4.3 Ограничение регулятора температуры

С помощью обеих стержней, расположенных на тыльной стороне корпуса коммутационного аппарата, можно зафиксировать положение регулятора температуры или задать для температуры определенные пределы.

- » Стержни извлечь с усилием.

- » Для фиксации установленной температуры нужно вставить один стержень в противоположное отверстие (см. рис.).
- » Для установления границ температурного предела на ручке регулятора температуры устанавливаются соответственно минимальное и максимальное значение, а стержень вставляется соответственно в противоположное отверстие несколько дальше (см. рис.).



- 1 Стержень
- 2 Регулятор температуры

4.4 Вывод из эксплуатации

- » Установить переключатель на приборе в положение «выключено» (AUS).

5. Чистка, уход и техническое обслуживание

В случае появления небольших коричневатых пятен, как можно быстрее удалить их влажной салфеткой. Очищать прибор в холодном состоянии с использованием обычных средств по уходу. Не используйте абразивные и едкие средства по уходу.



ОСТОРОЖНО - возможно возгорание

- Не распылять чистящий спрей в пазы выпускной решетки.
- Не допускайте попадания влаги внутрь прибора.

При регулярном уходе рекомендуется также проверять органы управления и регулировки. Не позднее чем через 10 лет после первого ввода в эксплуатацию предохранительные устройства, органы управления и регулировки должны быть проверены специалистом.

6. Что делать, если ...

... прибор не нагревается:

Проверить установленную температуру или предохранитель домашней электросети.

В приборе установлен защитный регулятор температуры, который отключает его при перегреве. После устранения причины (например, перекрытия выпускного или впускного отверстия) прибор опять начинает работать после периода остывания в течение нескольких минут.

Если устранить неисправность самостоятельно не удастся, то нужно вызвать специалиста. Для оказания лучшей и быстрой помощи сообщите ему номер устройства, указанный на маркировочной табличке (№ XXXXXX-XXXX-XXXXXX):

7. Техника безопасности

Техническое обслуживание и ремонт прибора должны производиться только квалифицированным специалистом.

7.1 Общие указания по технике безопасности

Мы гарантируем безупречную работу устройства и безопасность эксплуатации только при использовании оригинального дополнительного оборудования и оригинальных запчастей.



ОПАСНОСТЬ поражения электрическим током

При монтаже на стене установить прибор так, чтобы лица, принимающие ванну или душ, не могли дотронуться до коммутирующих и регулирующих устройств.



ОСТОРОЖНО

- Устанавливайте настенный прибор только на вертикальной стене с термостойкостью не менее 85°C.
- Соблюдайте минимальные расстояния до поверхностей соседних объектов (минимальные расстояния описаны в главе «Технические данные»).
- Не устанавливайте прибор непосредственно под настенной розеткой.
- Не допускайте касания соединительным проводом деталей прибора.

7.2 Предписания, нормы и положения



Необходимо соблюдать все национальные и региональные предписания и постановления.



Следует соблюдать национальные строительные предписания.

8. Описание прибора

8.1 Объем поставки

- Настенный кронштейн (прикрепляется к прибору)
- Ножки
- Одноразовые винты

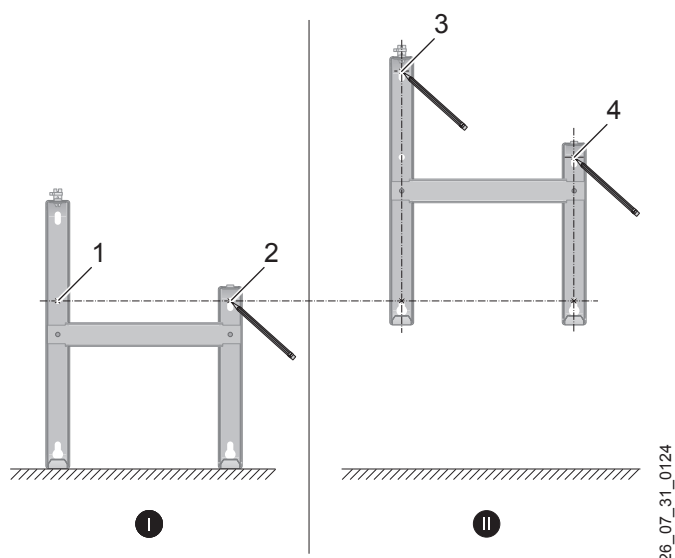
9. Монтаж

9.1 Монтаж с настенным кронштейном

9.1.1 Монтаж настенного кронштейна

Настенный кронштейн также можно использовать в качестве шаблона при креплении к стене - он обеспечивает необходимую высоту над поверхностью пола.

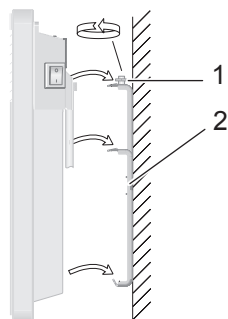
- » Отцепить настенный кронштейн.
- » Установить настенный кронштейн, ориентированный по центру, горизонтально на пол и разметить отверстия в точках 1 и 2.
- » Поднять настенный кронштейн вверх настолько, чтобы нижние отверстия в нем совпадали с разметками на стене, предназначенной для монтажа.
- » Разметить отверстия 3 и 4 на стене, предназначенной для монтажа.



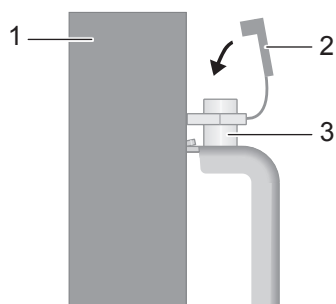
- » Просверлить отверстия во всех 4 намеченных точках. Закрепить настенный кронштейн подходящим крепежным материалом (винтами, дюбелями) с учетом особенностей стены. Благодаря вертикальным продольным пазам можно компенсировать погрешности сверлений.

9.1.2 Монтаж прибора

- » Подвесить прибор, продев через приемные прорези с тыльной стороны прибора одновременно все четыре язычка настенного кронштейна.
- » Прижать прибор для фиксации.
- » Повернуть предохранительный штифт настенного кронштейна по часовой стрелке до упора, в результате чего произойдет фиксация крепления.
- » Прижать защитный колпачок к запирающему болту, чтобы он больше не проворачивался обратно.



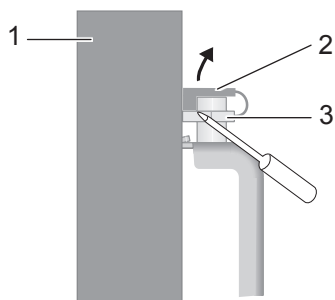
- 1 Предохранительный штифт
- 2 Настенный кронштейн



- 1 Прибор
- 2 Защитный колпачок
- 3 Запирающий болт

9.1.3 Демонтаж прибора

- » Снять защитный колпачок с запирающего болта.



26_07_31_0128

- 1 Прибор
- 2 Защитный колпачок
- 3 Запирающий болт

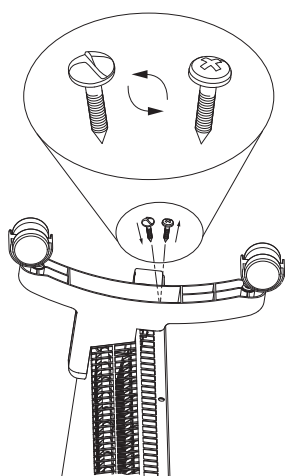
- » Отвернуть предохранительный штифт на настенном кронштейне.
- » Слегка приподнять прибор и снять его через перед с настенного кронштейна.

9.2 Установка на опоре

- » Отцепить настенный кронштейн.
- » На основании прибора необходимо удалить только два внешних винта.
- » Соответственно установить ножки в нижней части прибора так, чтобы они вошли сзади прибора в выемку.
- » Закрепить ножки, затянув их вывернутыми винтами.



Прикрепите ножки прибора прилагаемыми одноразовыми винтами, затяните их до упора.



26_07_31_0125

9.3 Электроподключение

- » Со стороны заказчика должен быть обеспечен соединительный провод с подходящим поперечным сечением.
- » Нужно позаботиться о том, чтобы на расстоянии не менее 10 см от боковой поверхности прибора была установлена розетка.



ОПАСНОСТЬ поражения электрическим током!

Все работы по установлению электрических соединений и монтажу необходимо производить в соответствии с инструкцией.



ОПАСНОСТЬ поражения электрическим током!

Прибор должен расцепляться с сетью с помощью разделяющего участка размером не менее 3 мм на всех полюсах.



ОПАСНОСТЬ поражения электрическим током!

Монтаж со стационарно проложенным соединительным проводом не допускается.



Следует учитывать данные на заводской табличке. Напряжение сети должно совпадать с указанным на табличке.

10. Устранение неполадок

При необходимости замены провода для подключения к сети обращайтесь только к специалисту. Замена разрешена только с использованием оригинальных деталей нашего производства.

11. Сдача-приемка прибора

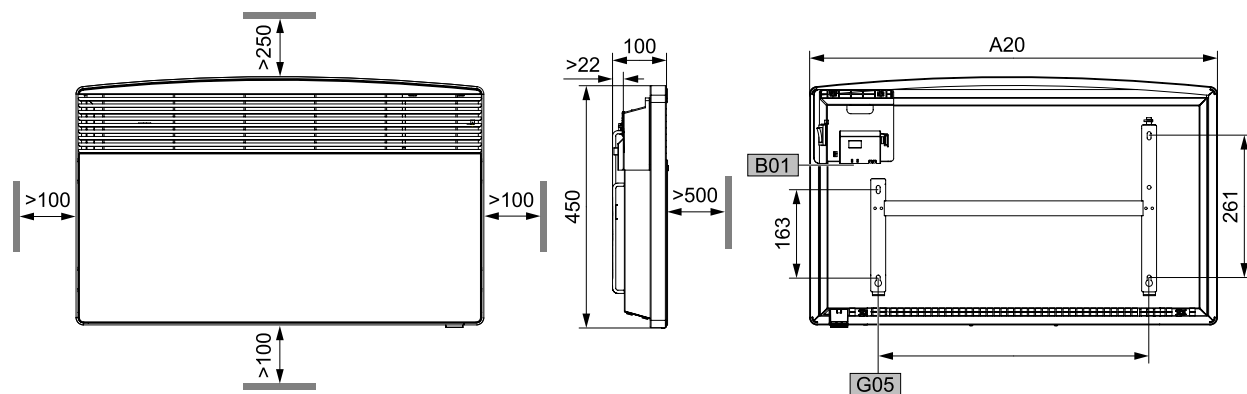
Объясните пользователю функции прибора. Особо обратите его внимание на указания по технике безопасности. Вручите пользователю руководство по эксплуатации и монтажу.

Технические характеристики

11.1 Таблица параметров

| Модель | | | | | | |
|--|------|------------------------------|------------------------------|------------------------------|------------------------------|------------------------------|
| Тип | | WKL 753 F | WKL 1003 F | WKL 1503 F | WKL 2003 F | WKL 2503 F |
| Номер для заказа | | 229796 | 229797 | 229798 | 229799 | 229800 |
| Рабочие параметры | | | | | | |
| Мощность | кВт | 0,75 | 1,0 | 1,5 | 2,0 | 2,5 |
| Электрическое подключение | | однофаз. сеть пер. т., 230 В | однофаз. сеть пер. т., 230 В | однофаз. сеть пер. т., 230 В | однофаз. сеть пер. т., 230 В | однофаз. сеть пер. т., 230 В |
| Диапазон регулировки температуры | ~ °C | 6 ... 30 | 6 ... 30 | 6 ... 30 | 6 ... 30 | 6 ... 30 |
| Защита от замерзания | ~ °C | 6 | 6 | 6 | 6 | 6 |
| Класс защиты | | II | II | II | II | II |
| Класс защиты IP 24, защита от брызг воды | | x | x | x | x | x |
| Вес | кг | 4,6 | 4,6 | 6,0 | 7,2 | 8,4 |

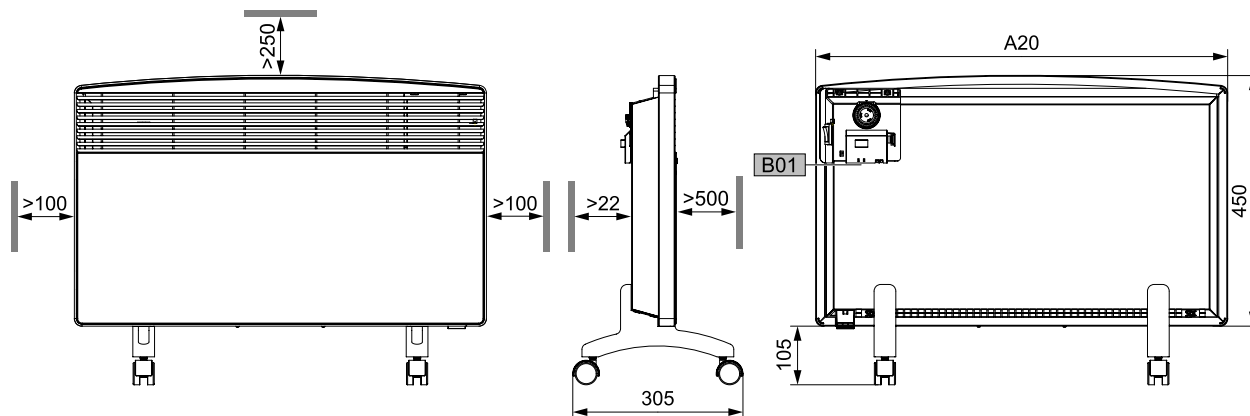
11.2 Размеры настенных вариантов



80_07_31_0009

| | | | | WKL 753 F | WKL 1003 F | WKL 1503 F | WKL 2003 F | WKL 2503 F |
|-----|--|------------------------------|----|-----------|------------|------------|------------|------------|
| A10 | Устройство | Высота | mm | | | 450 | | |
| A20 | Устройство | Ширина | mm | 445 | 445 | 590 | 740 | 890 |
| A30 | Устройство | Глубина | mm | | | 100 | | |
| A50 | Устройство | Мин. отступ сверху | mm | | | 250 | | |
| A51 | Устройство | Мин. отступ снизу | mm | | | 100 | | |
| A52 | Устройство | Мин. отступ справа | mm | | | 100 | | |
| A53 | Устройство | Мин. отступ слева | mm | | | 100 | | |
| A54 | Устройство | Мин. отступ спереди | mm | | | 500 | | |
| A55 | Устройство | Мин. отступ сзади | mm | | | 22 | | |
| B01 | Все провода под напряжением имеют проходной изолятор | | | | | | | |
| G05 | Настенное крепление | Расстояние между отверстиями | mm | 195 | 195 | 343 | 491 | 639 |

11.3 Размеры передвижных вариантов на стойке



80_07_31_0009

| | | | | WKL 753 F | WKL 1003 F | WKL 1503 F | WKL 2003 F | WKL 2503 F |
|-----|--|---------------------------|----|-----------|------------|------------|------------|------------|
| A10 | Устройство | Высота | mm | | | 450 | | |
| A13 | Устройство | Высота регулируемых ножек | mm | | | 105 | | |
| A20 | Устройство | Ширина | mm | 445 | 445 | 590 | 740 | 890 |
| A30 | Устройство | Глубина | mm | | | 305 | | |
| A50 | Устройство | Мин. отступ сверху | mm | | | 250 | | |
| A52 | Устройство | Мин. отступ справа | mm | | | 100 | | |
| A53 | Устройство | Мин. отступ слева | mm | | | 100 | | |
| A54 | Устройство | Мин. отступ спереди | mm | | | 500 | | |
| A55 | Устройство | Мин. отступ сзади | mm | | | 22 | | |
| B01 | Все провода под напряжением имеют проходной изолятор | | | | | | | |