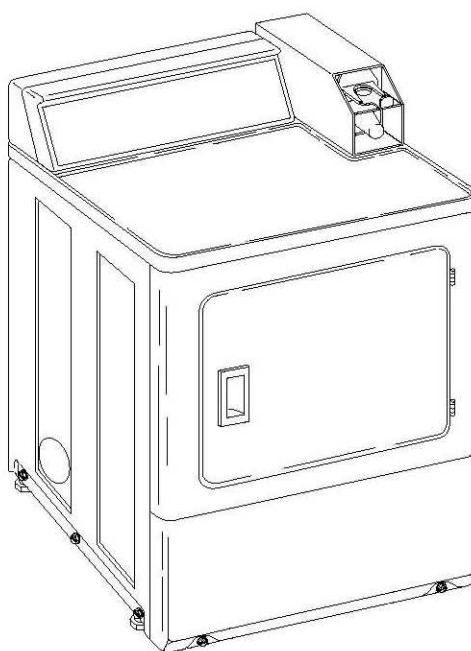


**Сушильные машины**  
**оснащенные счетчиками монет и без счетчиков монет**  
**с газовым или электрическим нагревом**



**Сохраните инструкции – они пригодятся Вам в будущем!**  
**(При смене владельца инструкция должна быть передана вместе с машиной).**





#### ВНИМАНИЕ!

В целях обеспечения безопасности необходимо тщательно соблюдать все правила техники безопасности, приведенные в настоящих инструкциях. Это позволит снизить риск возникновения пожара или взрыва и предотвратить повреждение оборудования и избежать травмирования людей.

- Категорически запрещается хранить и использовать бензин и другие воспламеняющиеся жидкости и газы в непосредственной близости от этого и любого другого электрооборудования.
- **В СЛУЧАЕ ПОЯВЛЕНИЯ ЗАПАХА ГАЗА:**
  - Запрещается включать любые осветительные приборы.
  - Запрещается трогать любые сетевые выключатели, пользоваться телефонами в том помещении, где присутствует запах газа.
  - Опасное здание или помещение должны немедленно покинуть все люди.
  - Газовая служба должна быть немедленно извещена о случившемся по телефону. Работники газовой службы должны дать инструкции, которые следует четко выполнять.
  - Если дозвониться до службы газоснабжения не удастся, необходимо позвонить в противопожарную службу.
- Установку и ремонт оборудования должны выполнять квалифицированные специалисты по установке или ремонту, либо специалисты газовой службы.

**ВАЖНОЕ ЗАМЕЧАНИЕ!** Специалисты газовой службы должны предоставить пользователю инструкции о том, как следует вести себя в случае обнаружения утечки газа. Подробные правила техники безопасности, предупреждения и инструкции по использованию газового оборудования должны быть вывешены на видном месте около сушильной машины для всеобщего пользования.

#### **В ЦЕЛЯХ ОБЕСПЕЧЕНИЯ БЕЗОПАСНОСТИ:**

Категорически запрещается хранить и использовать бензин и другие воспламеняющиеся жидкости и газы в непосредственной близости от этого и любого другого электрооборудования.

<b>Содержание</b>	Запасные части .....	2
	Основные правила техники безопасности .....	3
	Габаритные чертежи .....	5
	Комплект счетчика .....	7
	Кулачки таймера .....	7
	Удлинительная планка лотка приема монет .....	8
	Подготовительные работы .....	9
	Установка сушильной машины	
	Операция 1: Установка машины и выравнивание опор .....	10
	Операция 2: Подсоединение вытяжного воздуховода .....	10
	Операция 3: Подсоединение к системе газоснабжения .....	11
	Операция 4: Подключение к электросети .....	12
	Операция 5: Удаление загрязнения с поверхности барабана .....	13
	Операция 6: Включение машины в сеть .....	13
	Операция 7: Проверка правильности установки .....	13
	Проверка функционирования нагревательного устройства .....	14
	Порядок перевешивания загрузочной дверцы .....	15
	Установка сушильной машины в автофургоне (в прицепе-даче) .....	16
	Требования к электросети(для машин с электрическим нагревом) .....	17
	Подключение к электросети .....	18
	Трехжильный шнур питания .....	18
	Четырехжильный шнур питания .....	20
	Требования к электросети (для машин с газовым нагревом) .....	22
	Требования к системе газоснабжения .....	24
	Требования к помещению .....	25
	Требования к вытяжной системе .....	26
	Установка нескольких машин в ряд - требования к вытяжной системе .....	29
	Фильтр от ниток и пуха .....	32
	Устройство защиты двигателя от перегрузки .....	32
	Инструкции по обслуживанию машины для покупателя .....	33
	Полезные советы по экономии энергии .....	33
	Поиск и устранение неисправностей .....	34
	Дополнительная защита машины от несанкционированного доступа .....	35
	Инструкции по эксплуатации машин с электромеханическим управлением .....	36
	Инструкции по эксплуатации машин с электронным управлением .....	38
Контактные данные торговой и обслуживающей организаций .....	41	
Памятка для специалиста по установке .....	Последняя страница обложки	

## Запасные части . . .


Для приобретения запасных частей следует обращаться в **Alliance Laundry Systems LLC** компанию, где Вы приобрели машину или по адресу:

**Shepard Street P.O. Box 990**  
**Ripon, WI 54971-0990**  
**Phone: (920) 748-3950**

По этому телефону Вы можете узнать адрес и телефон ближайшей организации, в которой можно приобрести запасные детали.

# ОСНОВНЫЕ ПРАВИЛА ТЕХНИКИ БЕЗОПАСНОСТИ

## (СОХРАНИТЕ ИНСТРУКЦИИ!)

	<b>ВНИМАНИЕ!</b>
<p>В целях обеспечения безопасности необходимо тщательно соблюдать все правила техники безопасности, приведенные в настоящих инструкциях. Это позволит снизить риск возникновения пожара или взрыва, предотвратить повреждение оборудования и избежать травмирования людей.</p>	

1. Перед использованием сушильной машины следует внимательно изучить все инструкции.
2. Машина должна быть заземлена в соответствии с требованиями, указанными в разделе "Правила заземления" (смотрите "Руководство по установке").
3. Запрещается сушка изделий, предварительно обработанных в растворах, содержащих бензин, или растворителях, предназначенных для сухой сушки, поскольку на таких изделиях могут оставаться следы легковоспламеняющихся или взрывоопасных жидкостей и газов. Несоблюдение данного правила ведет к возникновению пожара и взрыву.
4. Присутствие детей в непосредственной близости от машины не рекомендуется. Если вблизи работающей машины находятся дети, то они обязательно должны находиться под присмотром взрослых. Это правило обязательно для выполнения при работе с любыми электроприборами.
5. Если машина не подлежит ремонту и должна быть отправлена в утиль, то в целях обеспечения безопасности рекомендуется снять с нее дверцу загрузочного люка.
6. Доступ в сушильный барабан до полной остановки двигателя запрещен.
7. Сушильная машина не должна подвергаться воздействию климатических осадков, высокой влажности и/или воды.
8. Небрежное обращение с органами управления машины недопустимо.
9. Не пытайтесь починить или заменить детали машины или провести техническое обслуживание за исключением тех действий, о которых говорится в инструкциях по эксплуатации или ремонту для пользователей, и для осуществления которых у вас есть необходимые знания и навыки.
10. Запрещается использовать кондиционеры для белья или средства для снятия статического напряжения, за исключением тех случаев, когда они рекомендованы к такому использованию изготовителем.
11. Во избежание пожара **КАТЕГОРИЧЕСКИ** запрещается использовать машину для сушки деталей из пластмассы и тканей, в состав которых входит пенопласт и другие материалы из пористой резины.
12. Фильтр для улавливания ворса и пыли следует очищать после каждого использования машины. Слой пыли, накапливающийся в фильтре, снижает эффективность работы машины и увеличивает длительность рабочего цикла.
13. Пространство вокруг выпускного отверстия и прилегающую территорию следует содержать в чистоте и регулярно очищать от пыли и прочих загрязнений.
14. Регулярную чистку внутренних элементов машины и вытяжного воздуховода должны выполнять квалифицированные специалисты по ремонту и обслуживанию.
15. Неправильная установка, эксплуатация, обслуживание или ремонт оборудования, повреждение деталей или небрежное обращение с машиной могут привести к загрязнению окружающего воздуха вредными веществами, которые выделяются при испарении и сгорании топлива. Эти вещества могут привести к смертельному исходу или серьезному заболеванию, которые по данным администрации штата Калифорния могут стать причиной рака, врожденных дефектов или привести к другим осложнениям во время беременности и родов.
16. Сушильная машина не работает при открытом загрузочном люке – это сделано из соображений безопасности. Любое переустройство машины с целью включения ее при открытом люке **ЗАПРЕЩАЕТСЯ**. При открытии загрузочного люка вращение барабана прекращается. Если при открывании люка барабан не останавливается или начинает вращаться самопроизвольно, без нажатия пусковой кнопки/рукоятки, то машина должна быть незамедлительно выведена из эксплуатации для проведения ремонта.
17. Изделия, загрязненные растительными и животными жирами, не следует загружать в сушильную машину даже после стирки, поскольку в случае плохого удаления этих пятен возможно самовозгорание ткани во время сушки. В случае плохого удаления этих пятен возможно самовозгорание ткани.
18. Во избежание пожара **НЕ СЛЕДУЕТ** загружать в сушильную машину изделия, на которых могут оставаться следы воспламеняющихся веществ. К таким веществам относятся, в частности, машинное масло, огнеопасные химреагенты, растворители, парафин и его производные, полироли, фитильные масла, растворители, средства для сухой чистки изделий в домашних условиях.
19. Машину следует использовать только по назначению, то есть для сушки тканей.
20. Перед любыми работами по обслуживанию и ремонту **НАСТОЯТЕЛЬНО** рекомендуется отсоединить штепсельную вилку от розетки сети питания и принять меры по предотвращению несанкционированного включения машины. При отсоединении машины от электросети следует держаться за вилку, а не за провод.
21. Сетевой шнур и/или штепсельные вилки следует заменять в случае износа.
22. Установка сушильной машины должна выполняться в соответствии с требованиями "Руководства по установке". Все работы, связанные с подключением водо-, газо- и электроснабжения и системы заземления, должны соответствовать местным нормам и осуществляться квалифицированным персоналом. Не беритесь за работу, с которой вы не можете справиться самостоятельно!
23. Белье следует извлечь из сушильной машины сразу же после остановки барабана.

24. Перед чисткой изделий следует тщательно изучить символы и инструкции, приведенные на бирках и/или ярлыках изделий. Внимательно прочитайте все предупреждения и предостережения, указанные на упаковке моющих средств. Во избежание отравления и получения химических ожогов все средства для чистки изделий следует хранить в местах, недоступных детям (желательно в закрытом шкафу).
25. Скатерти и шторы из стекловолокна не предназначены для сушки в сушильных машинах, если только изготовителем не указано иное. Если такая ткань все же была обработана в сушильной машине, то для удаления стекловолоконной пыли рекомендуется протереть внутренние поверхности барабана влажной тряпочкой.
26. Рекомендуется всегда соблюдать инструкции по обращению с тканью, предоставленные изготовителем.
27. Категорически запрещается эксплуатация сушильной машины со снятыми защитными приспособлениями и устройствами.
28. При потере или поломке любых деталей эксплуатация машины **ДОЛЖНА БЫТЬ ПРЕКРАЩЕНА**.
29. **КАТЕГОРИЧЕСКИ** запрещается отключать любые предохранительные устройства.

30. Несоблюдение правил по установке, эксплуатации, обслуживанию и ремонту машины, установленных изготовителем, может привести к ситуациям, опасным для жизни и здоровья людей и/или вызвать повреждение оборудования.

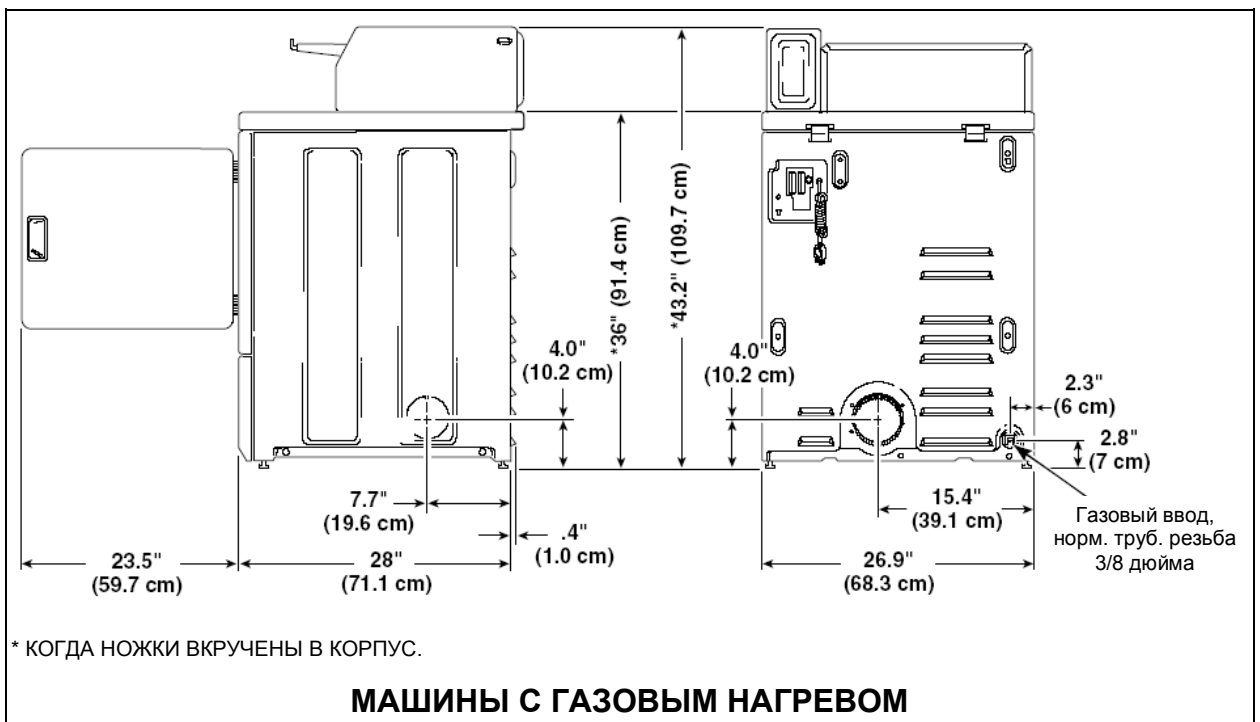
**ВАЖНОЕ ЗАМЕЧАНИЕ!** В результате испарения растворителей из машин для сухой химической чистки образуются кислоты. Такие кислоты оказывают коррозирующее влияние на барабан, а также на белье, которое подвергается сушке. Поэтому воздух в помещении, где находится сушильная машина, не должен содержать пары растворителей.

**ВАЖНОЕ ЗАМЕЧАНИЕ!** Очень важно, чтобы установка сушильной машины была выполнена надлежащим образом. Не беритесь за работу, с которой вы не можете справиться самостоятельно!

**ПРИМЕЧАНИЕ.** Содержащиеся в данной инструкции предупреждения и важные замечания не могут описать все возможные ситуации и проблемы, которые могут возникнуть. При установке, обслуживании и эксплуатации оборудования следует руководствоваться здравым смыслом, соблюдать осторожность и проявлять осмотрительность.

При возникновении проблемы, с которой вы не можете справиться самостоятельно, обязательно обратитесь к поставщику или изготовителю оборудования.

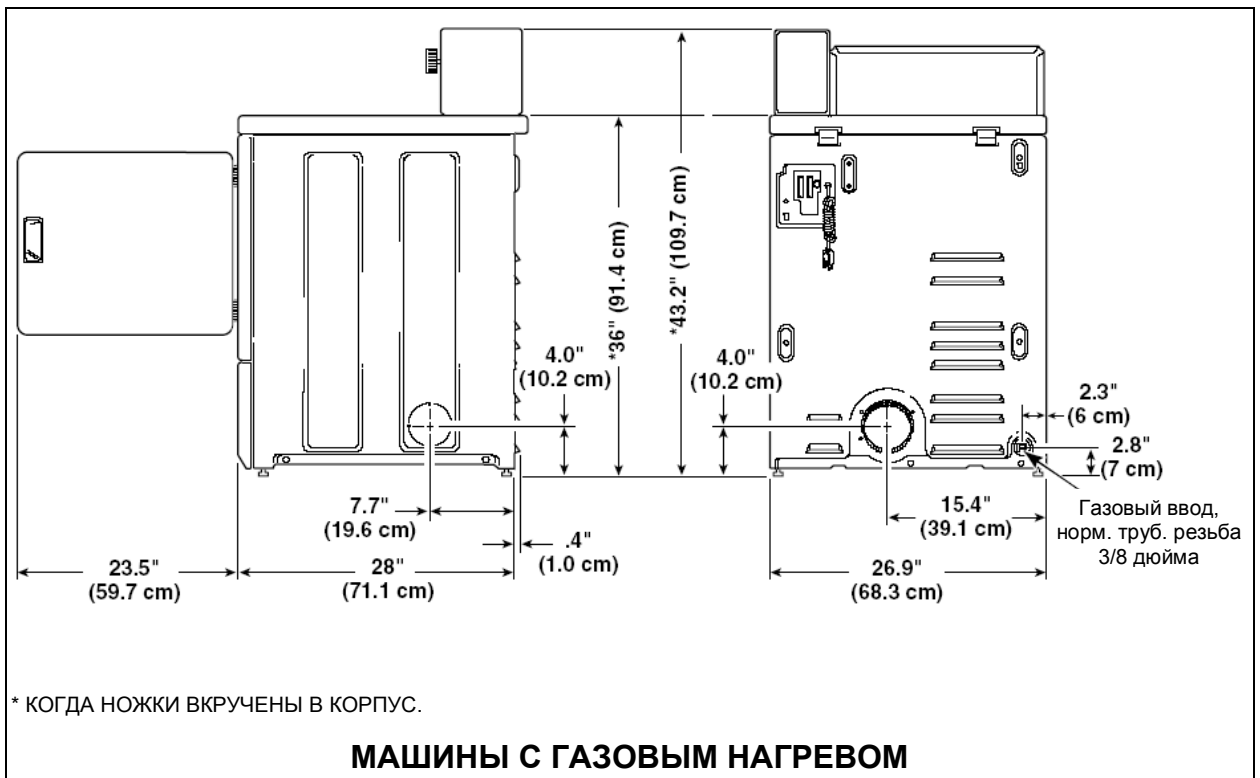
## Габаритные чертежи . . (модели со счетчиками монет)



**ПРИМЕЧАНИЕ.** Диаметр бокового, заднего и нижнего отверстий под выпускные воздуховоды составляет 10,2 см (4 дюйма). Модели с газовым нагревом не могут быть подключены к системе вентиляции с левой стороны корпуса, поскольку там располагается корпус газовой горелки.

**ВАЖНОЕ ЗАМЕЧАНИЕ!** С каждой стороны машины должно быть оставлено свободное пространство, необходимое для обеспечения правильной вентиляции, а также для проверки функционирования и обслуживания машины. В условиях интенсивной эксплуатации рекомендуется оставлять вокруг машины больше свободного пространства по сравнению с данными, приведенными в настоящих инструкциях.

(модели без счетчиков монет)



**ПРИМЕЧАНИЕ.** Диаметр бокового, заднего и нижнего отверстий под выпускные воздуховоды составляет 10,2 см (4 дюйма). Модели с газовым нагревом не могут быть подключены к системе вентиляции с левой стороны корпуса, поскольку там располагается корпус газовой горелки.

**ВАЖНОЕ ЗАМЕЧАНИЕ!** С каждой стороны машины должно быть оставлено свободное пространство, необходимое для обеспечения правильной вентиляции, а также для проверки функционирования и обслуживания машины. В условиях интенсивной эксплуатации рекомендуется оставлять вокруг машины больше свободного пространства по сравнению с данными, приведенными в настоящих инструкциях.



## **Комплект счетчика . . .**

### **(модели со счетчиками монет)**

В комплект установленного на сушильные машины счетчика монет не входит замок на технический лючок, ящик для монет, замок на ящик для монет и ключи. Эти принадлежности заказчик должен приобрести самостоятельно у выбранного им изготовителя с учетом своих конкретных требований.

**ПРИМЕЧАНИЕ.** Технический лючок можно по желанию оснастить винтовым замком либо замком на 1/4 оборота. При использовании винтового замка внутри корпуса счетчика монет потребуется установить специальный кронштейн. При использовании замка на 1/4 оборота такой кронштейн не используется.

**Защищенность ящика для монет** – в целях обеспечения дополнительной безопасности рекомендуется просверлить два сквозных отверстия по краям передней панели корпуса счетчика диаметром 6,4 или 8,0 мм (1/4 или 5/16 дюйма) для установки велосипедного замка.

## **Кулачки таймера . . .**

### **(модели со счетчиками монет)**

Таймер сушильной машины оснащен кулачком для установки времени на 45 минут. Если это время не подходит для Ваших задач, то можно изменить это время, установив другие кулачки из набора, прилагаемого к машине.

#### **Для машин с электрическим нагревом**

Кулачок 1-53242 (на 30 минут)

Кулачок 1-53240 (на 60 минут)

#### **Для машин с газовым нагревом**

Кулачок 1-53242 (на 30 минут)

Для машин с газовым нагревом кулачок на 60 минут (дет. №53240) можно приобрести дополнительно, его стоимость не входит в стоимость комплекта оборудования.

## Удлинительная планка лотка приема монет . . .



### ВНИМАНИЕ!

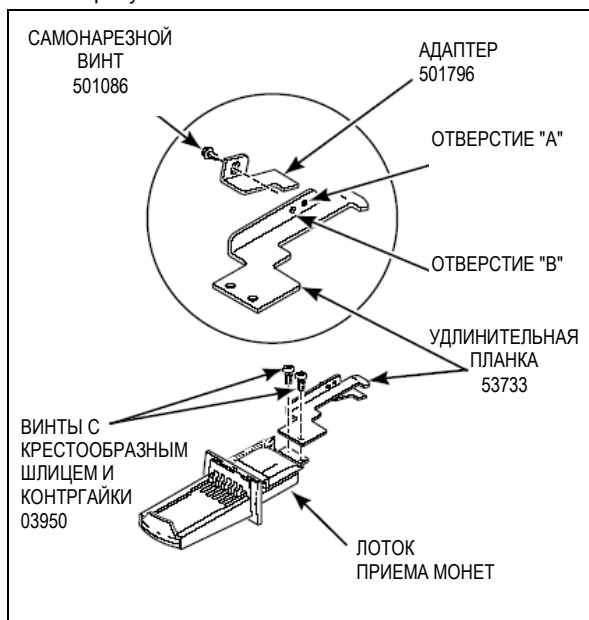
Во избежание пожара или взрыва, поражения электрическим током или получения тяжелых или смертельных телесных повреждений настоятельно рекомендуется соблюдать следующие правила:

- Перед любыми работами по обслуживанию и ремонту следует отсоединить штепсельную вилку от розетки.
- Перед началом обслуживания или ремонта следует перекрыть газовый вентиль (для машин с газовым нагревом).
- Категорически запрещается эксплуатация сушильной машины со снятыми защитными приспособлениями или устройствами.
- Если провода заземления были отсоединены на время выполнения ремонта, то по его завершении заземление машины должно быть восстановлено.

- 1 Удлинительная планка (дет. №503733) устанавливается сверху на боковину лотка для монет и фиксируется при помощи двух винтов с крестообразными шлицами и стопорных шайб (дет. №03950). Схема установки показана на рисунке.
- 2 Установка адаптера к удлинительной планке (дет. №501796) производится следующим образом.

**ПРИМЕЧАНИЕ.** В сушильных машинах, оснащенных лотками приема монет фирмы "Greenwald" (за исключением лотков типа Greenwald Comet Slide или Greenwald Tokette Slide), адаптер планки не используется.

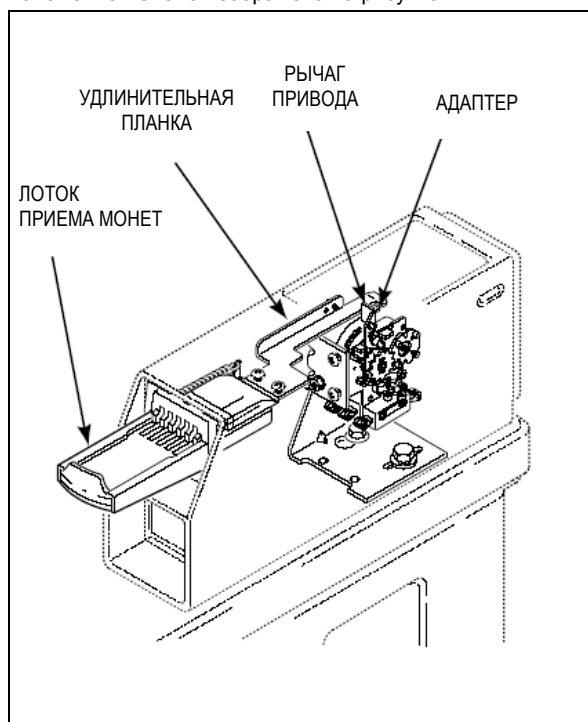
- Лотки типа ESD — Установите адаптер (дет. №501796) на нижнюю сторону планки (дет. №503733). Совместив отверстие в адаптере с отверстием "А" на планке, следует закрепить его при помощи самонарезного винта (дет. № 501086). Схема установки показана на рисунке.
- Лотки типа Greenwald Comet Slide, Greenwald Tokette Slide и MONARCH Coin Slide — Установите адаптер (дет. №501796) на нижнюю сторону планки (дет. №503733). Совместив отверстие в адаптере с отверстием "В" на планке, следует закрепить его при помощи самонарезного винта (дет. № 501086). Схема установки показана на рисунке.



- 3 После этого лоток приема монет устанавливают в корпус счетчика монет.

- 4 **ПРОВЕРКА ФУНКЦИОНИРОВАНИЯ СУШИЛЬНОЙ МАШИНЫ** — Выполнить подключение машины к электросети. Загрузить в лоток необходимое количество монет. Задвинуть лоток вовнутрь, наблюдая за функционированием механизма через расположенный сверху технический лючок. Планка лотка должна войти в контакт с рычагом привода и вернуться назад вместе с лотком.

При нажатии на лоток он должен втягиваться в корпус счетчика. Рычаг привода должен оставаться отведенным назад, до тех пор пока планка лотка не начнет совершать движение вперед и не войдет снова в контакт с рычагом привода, возвращая рычаг в исходное положение. Схема изображена на рисунке.



5. После проверки функционирования механизма не забудьте поставить на прежнее место крышку технического лючка.

**ПРИМЕЧАНИЕ.** При установке крышки ее передний край следует вставлять под наклоном около 45°, так чтобы лапки вошли в пазы корпуса счетчика.

## Подготовительные работы . . .

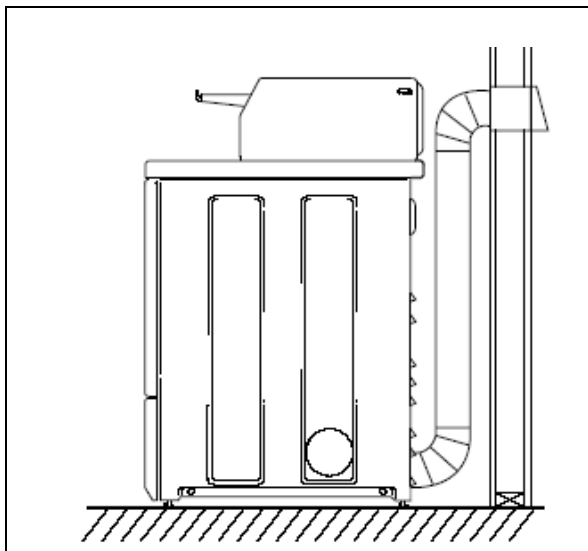
### Инструменты

При выполнении стандартных работ по установке потребуются следующие инструменты:



### Вытяжной воздуховод

Воздуховод должен быть изготовлен из металла жесткой конструкции и проведен по кратчайшему пути от сушильной машины к вытяжному отверстию системы вентиляции.



**ПРИМЕЧАНИЕ.** Более подробная информация приведена в разделе "Требования к вытяжной системе".

### Электросеть

- **ДЛЯ МАШИН С ЭЛЕКТРИЧЕСКИМ НАГРЕВОМ**

Для питания используется однофазная сеть переменного тока напряжением 120/240 или 120/208 В, частотой 60 Гц. Машина подключается к сети при помощи 3- или 4-жильного шнура питания.

- **ДЛЯ МАШИН С ГАЗОВЫМ НАГРЕВОМ**

Для питания используется однофазная сеть переменного тока напряжением 120 В, частотой 60 Гц. Машина подключается к поляризованной розетке с тремя щелями под ножевые контакты, заземленной в соответствии с установленными правилами.

**ПРИМЕЧАНИЕ.** Более подробная информация приведена в разделе "Требования к электросети".

### Газоснабжение

Сушильная машина оснащена соединительным газовым патрубком диаметром 3/8 дюйма ((нормальная трубная резьба) для подключения к системе подачи природного газа. Более подробная информация приведена в разделе "Требования к системе газоснабжения".

### Выбор места для установки

Машина должна быть установлена на прочном основании в помещении с нормальной вентиляцией. Более подробная информация приведена в разделе "Требования к помещению".

## Установка сушильной машины . . .

### Операция 1:

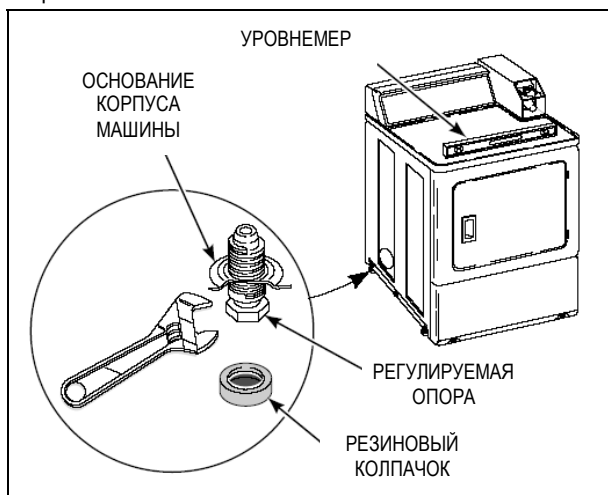
#### Установка машины и выравнивание опор

Более подробная информация приведена в разделе "Требования к помещению".

Сушильную машину рекомендуется устанавливать перед стиральной машиной. При таком расположении остается место для установки вытяжного воздуховода.

На машину следует поставить регулируемые опоры. Они при поставке находятся в комплекте принадлежностей.

Установив машину на выбранное место, отрегулируйте опоры таким образом, чтобы машина стояла горизонтально.



### Операция 2:

#### Подсоединение вытяжного воздуховода

Более подробная информация приведена в разделах "Требования к помещению" и "Требования к вытяжной системе".



#### ВНИМАНИЕ!

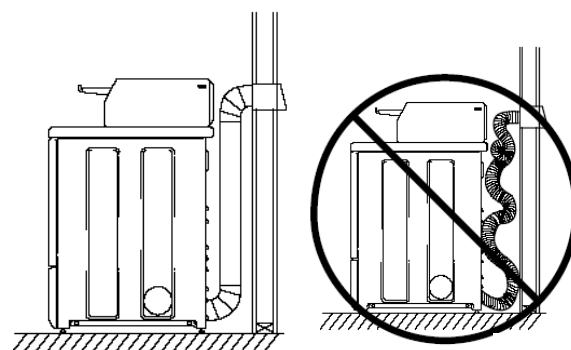
При сушке вещей в окружающем воздухе накапливается горючий хлопковый пух. Поэтому во избежание возникновения пожара и скопления горючих газов **НАСТОЯТЕЛЬНО** рекомендуется подключить машину к системе вытяжной вентиляции.

Вытяжной трубопровод должен быть изготовлен из металла и должен иметь жесткую конструкцию. **ЗАПРЕЩАЕТСЯ** установка трубопроводов из пластмассы и тонкой фольги. Машина должна быть расположена таким образом, чтобы длина вытяжного воздуховода была минимальной.

Перед подключением машины к уже имеющемуся воздуховоду его следует надлежащим образом очистить от накопившейся грязи.

Воздуховод гибкой или жесткой металлической конструкции должен иметь диаметр 10,2 см (4 дюйма). Количество изгибов следует свести к минимуму. Все соединения должны быть герметизированы при помощи клейкой ленты для герметизации воздуховодов.

**Неправильная установка воздуховода ведет к прекращению действия гарантии.**



**ПРАВИЛЬНО      НЕПРАВИЛЬНО**

**ПРИМЕЧАНИЕ.** Материалы для прокладки воздуховода не входят в комплект поставки и должны приобретаться заказчиком самостоятельно.

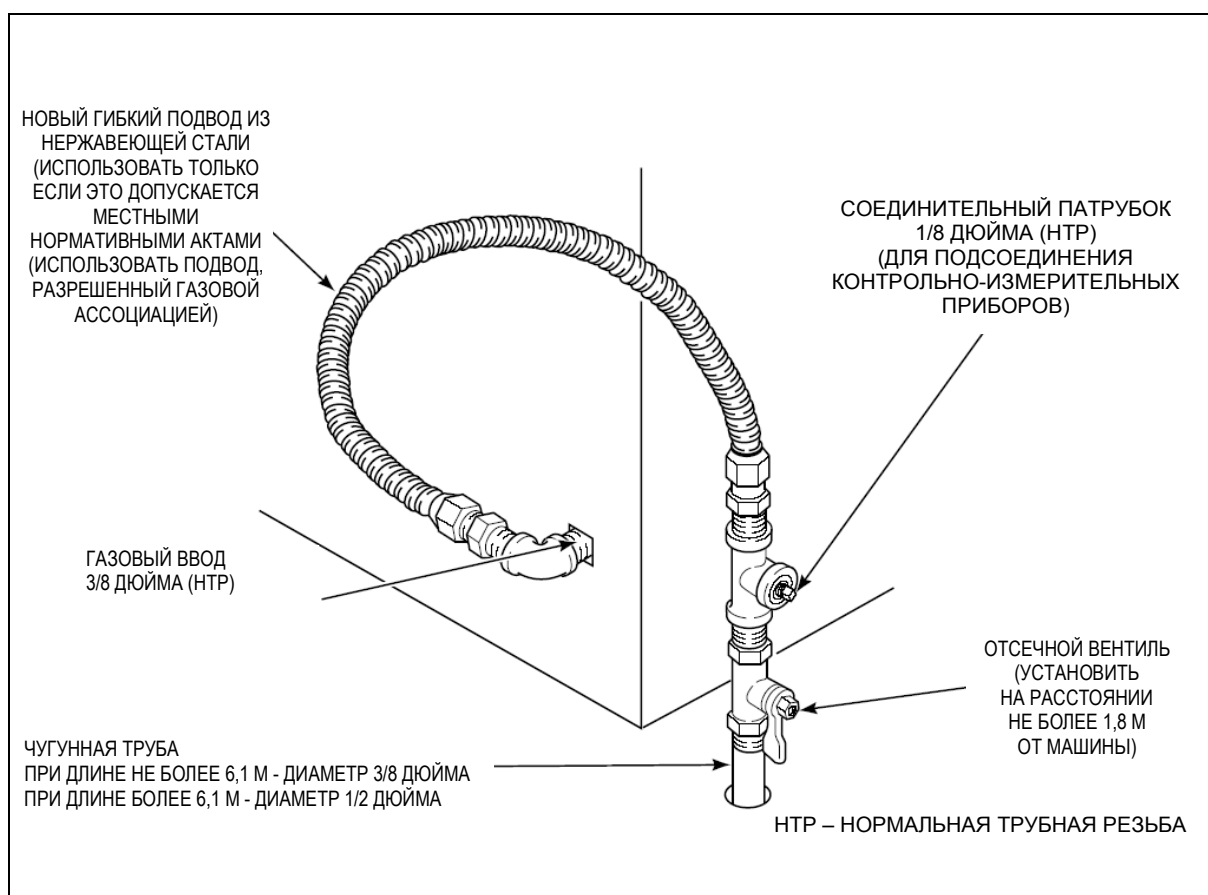
## Операция 3: Подсоединение к системе газоснабжения

### (ТОЛЬКО для машин с газовым нагревом)

Более подробная информация приведена в разделе "Требования к системе газоснабжения".

- 1 Удостоверьтесь в том, что приобретенная сушильная машина рассчитана на тот газ, который используется в Вашей прачечной. Сушильная машина оснащена соединительным газовым патрубком диаметром 3/8 дюйма (нормальная трубная резьба) для подключения к системе подачи природного газа.

- 2 Снимите транспортировочную заглушку с отверстия для подсоединения к газопроводу, которое расположено на задней панели машины. При снятии заглушки следует соблюдать осторожность, чтобы не повредить резьбу на трубе.
- 3 Подсоедините к отверстию газопроводную трубу.
- 4 Затяните все соединения. Включите подачу газа и проверьте все места соединений (внутренних и внешних) для обнаружения утечек, используя для этого не вызывающую коррозию жидкость для определения утечек.
- 5 Более подробная информация о подключении к сети газоснабжения низкого давления (при подаче пропана), приведена в разделе "Требования к системе газоснабжения".

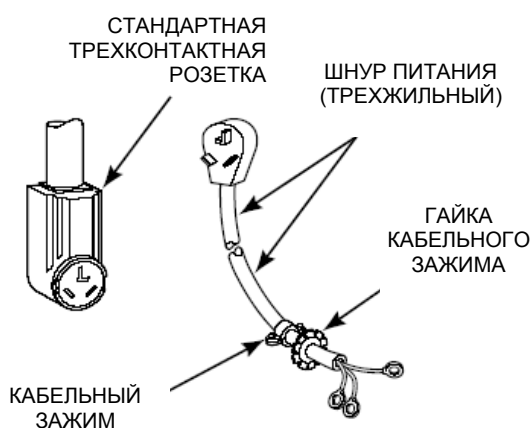


## Операция 4: (ТОЛЬКО для машин с электрическим нагревом)

### Подключение к электросети

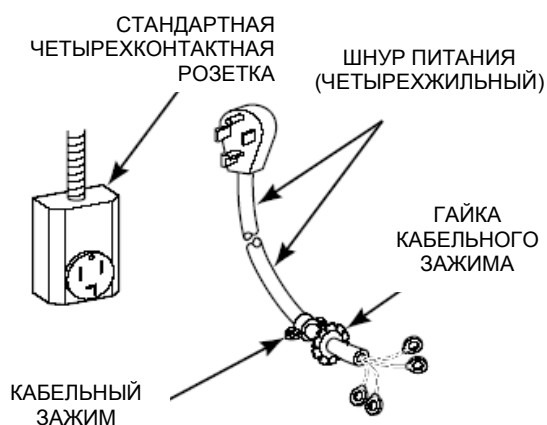
Более подробная информация приведена в разделе "Требования к электросети".

**ВАЖНОЕ ЗАМЕЧАНИЕ!** Для подключения к электросети следует использовать только новый шнур питания, представляющий собой трехжильный медный провод размера №10 (по классификации U.L.), рассчитанный на минимальное напряжение 240 В и ток 30 А и имеющий маркировку, которая допускает его использование в машинах для сушки одежды.



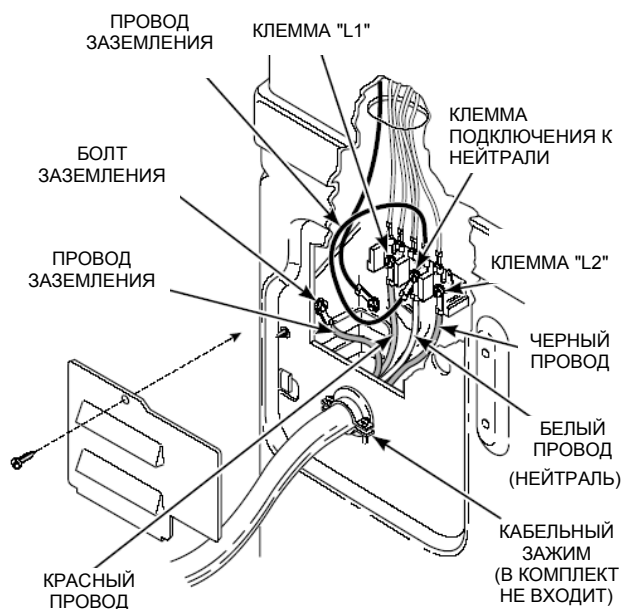
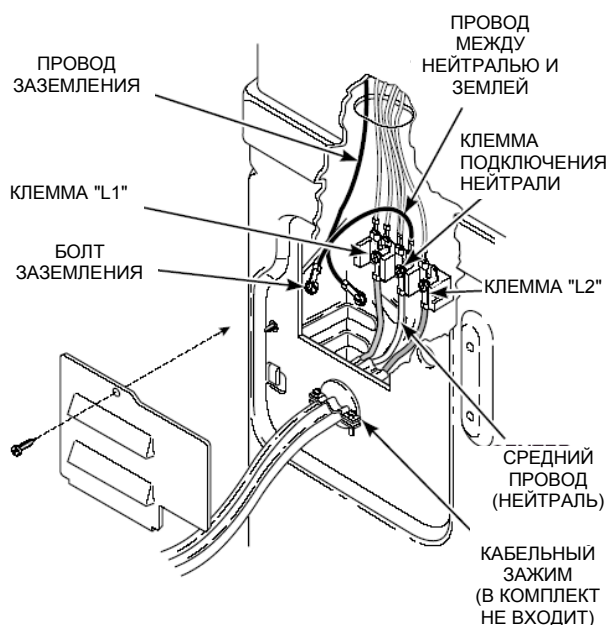
### 3-жильный провод

**ПРИМЕЧАНИЕ.** Более подробные сведения о подключении 3- и 4-жильных штепсельных розеток приведены в разделе "Подключение к электросети".



### 4-жильный провод

**ПРИМЕЧАНИЕ.** Использование 4-жильного провода требуется для установки сушильной машины в автофургонах (в прицепах-дачах), а также в тех странах, где местное законодательство запрещает подключение системы заземления через электрическую нейтраль.



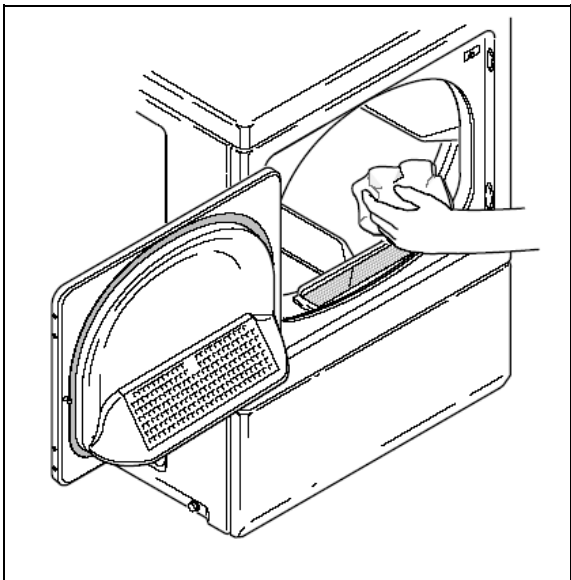
### Подсоединение 3-жильного провода      Подсоединение 4-жильного провода

**ПРИМЕЧАНИЕ.** Для наглядности машина изображена на иллюстрациях со снятой технической крышкой. Эксплуатация сушильной машины со снятой технической крышкой категорически запрещается.

## Операция 5:

### Удаление загрязнения с поверхности барабана

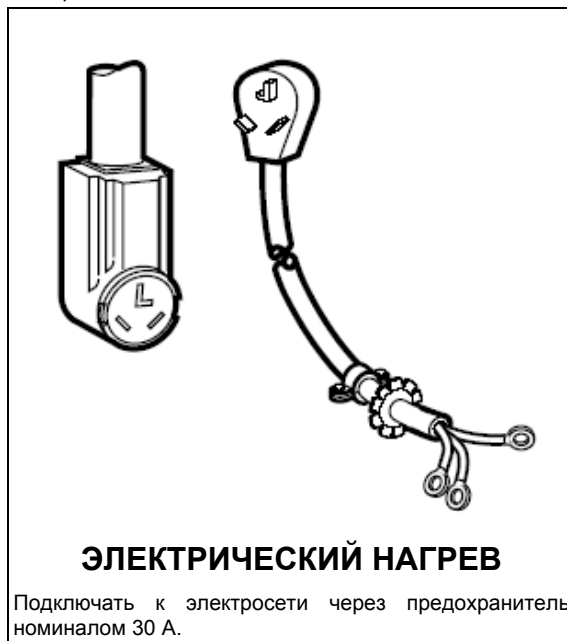
Перед первым включением сушильной машины следует удалить грязь, накопившуюся на внутренней поверхности барабана за время транспортировки. Для этих целей рекомендуется использовать влажную тряпочку, смоченную в бытовом жидком моющем средстве или в растворе стирального порошка.



## Операция 6:

### Включение машины в сеть

Подробные сведения приведены в разделе "Требования к электросети". Выполнив их, подключите машину к электросети.



## Операция 7:

### Проверка правильности установки

Проверьте правильность установки сушильной машины, пользуясь "Памяткой для специалиста по установке", приведенной на последней странице обложки.

# Проверка функционирования нагревательного устройства . . .

## (Для машин с электрическим нагревом)

### Модели со счетчиками монет

Установите переключатель типа ткани в положение "NORMAL" (Обычная ткань). Положите в лоток монеты и осторожно втолкните его вовнутрь корпуса счетчика. При этом загорится индикатор "IN USE" (В действии), что указывает на готовность машины к работе. Для начала работы необходимо закрыть загрузочный люк и нажать пусковую кнопку (START). После того как машина проработает около трех минут, вытяжной воздуховод должен стать горячим.

### Модели без счетчиков монет

Прежде всего необходимо установить переключатель типа ткани в положение "NORMAL" (Обычная ткань) и повернуть ручку таймера в положение "50". Затем следует закрыть загрузочный люк и нажать пусковую кнопку (START). При этом загорится индикатор "IN USE" (В действии), указывая на начало рабочего цикла машины. После того как машина проработает около трех минут, вытяжной воздуховод должен стать горячим.

## (Для машин с газовым нагревом)

Во время выполнения проверки функционирования системы газового нагрева следует обратить внимание на пламя горелки. Для того чтобы увидеть пламя, следует снять нижнюю переднюю панель сушильной машины.

### Модели со счетчиками монет

Установите переключатель типа ткани в положение "NORMAL" (Обычная ткань). Положите в лоток монеты и осторожно втолкните его вовнутрь корпуса счетчика. При этом загорится индикатор "IN USE" (В действии), что указывает на готовность машины к работе. Затем следует закрыть загрузочный люк и нажать пусковую кнопку (START). Произойдет запуск машины, запальное устройство загорится и зажжет горелку.

### Модели без счетчиков монет

Прежде всего необходимо установить переключатель типа ткани в положение "NORMAL" (Обычная ткань) и повернуть ручку таймера в положение "50". Затем следует закрыть загрузочный люк и нажать пусковую кнопку (START). При этом загорится индикатор "IN USE" (В действии), произойдет запуск машины, запальное устройство загорится и зажжет горелку.

**ВАЖНОЕ ЗАМЕЧАНИЕ!** Если в газовой трубе остался воздух, то запальное устройство может погаснуть до зажигания газа. Если это произошло, следует подождать около двух минут, а затем сделать повторную попытку зажигания газа.

### Для всех моделей

После того как машина проработает около пяти минут, следует проверить пламя горелки. Регулировкой положения воздушной заслонки добейтесь несильного и ровного голубого пламени. (Вялое пламя с желтыми язычками указывает на недостаток подачи воздуха. Жесткое, слишком активное пламя резко голубого цвета свидетельствует о чрезмерной подаче воздуха.) Регулировка положения воздушной заслонки выполняется следующим образом:

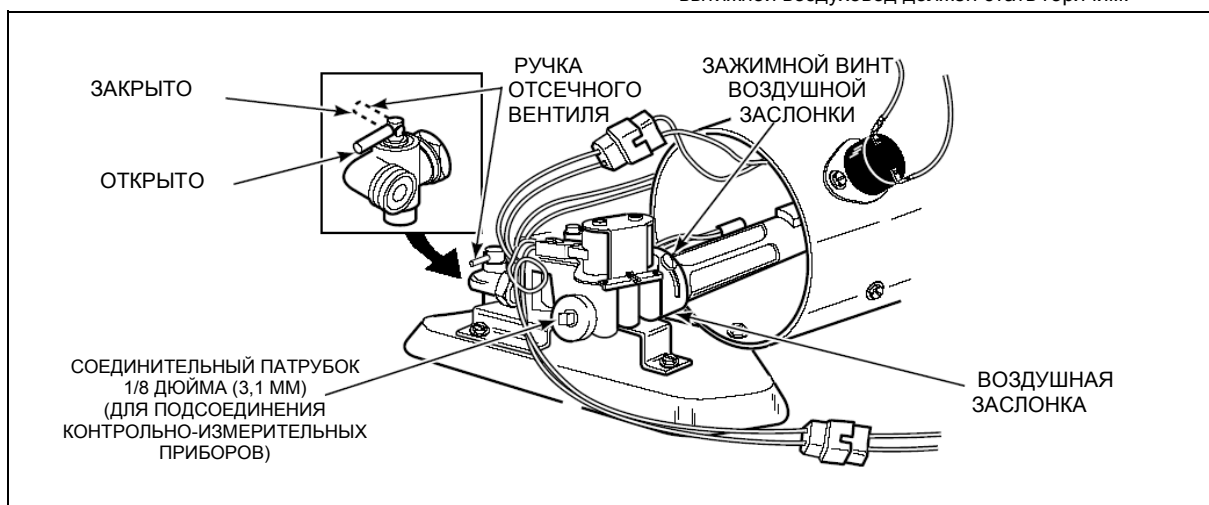
- 1 Открутить зажимной винт заслонки.
- 2 Повернуть заслонку влево, так чтобы в пламени появились желтые язычки, а затем начать медленное движение заслонки в обратную сторону, пока пламя не станет ровным и равномерно голубым.
- 3 По завершении регулировки не забудьте снова затянуть винт, чтобы зафиксировать заслонку в нужном положении.
- 4 Поставьте на место нижнюю переднюю панель.



### ВНИМАНИЕ!

В целях обеспечения Вашей безопасности помните о том, что нижняя передняя панель во время работы машины должна стоять на своем месте.

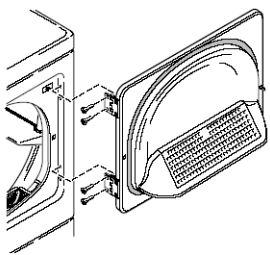
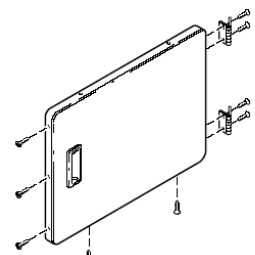
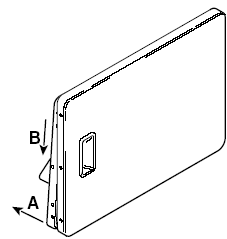
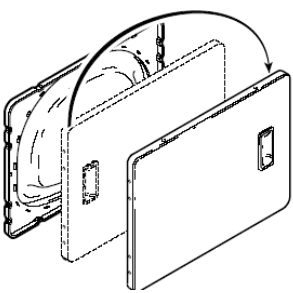
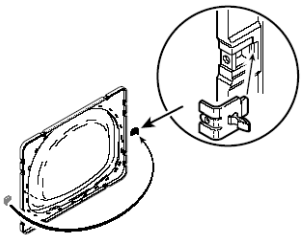
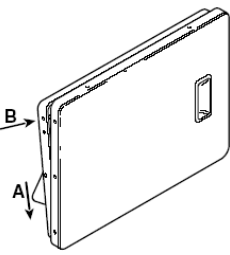
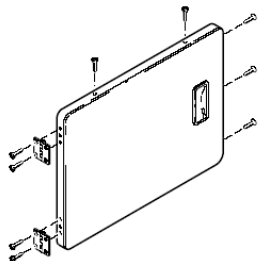
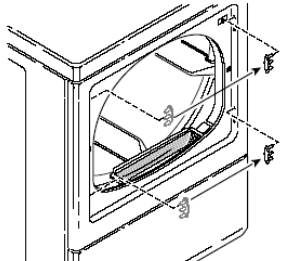
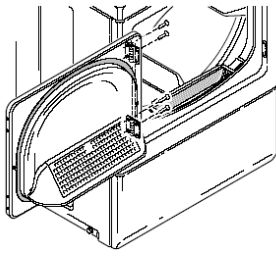
После того как машина проработает около трех минут, вытяжной воздуховод должен стать горячим.





## Порядок перевешивания загрузочной дверцы . . .

Загрузочную дверцу сушильной машины можно перевешивать на нужную сторону. Эту операцию следует выполнять в следующем порядке:

<p>① Извлечь четыре винта, используемых для крепления дверцы на петлях.</p>		<p>② Извлечь из дверцы девять винтов.</p>	
<p>③ Поддеть снизу внутреннюю накладку дверцы и сдвинуть ее вниз.</p>		<p>④ Развернуть дверцу на 180°.</p>	
<p>⑤ Снять с накладки дверцы собачку и переставить ее на другую сторону.</p>		<p>⑥ Снова поставить накладку на дверцу, соединив их нижние края и смещая накладку в сторону.</p>	
<p>⑦ Скрепить дверцу девятью винтами (см. п. 2).</p>		<p>⑧ При помощи отвертки извлечь две петли и установить их с другой стороны люка.</p>	
<p>⑨ Закрепить дверцу четырьмя винтами (см. п. 1).</p>			

## Установка сушильной машины в автофургоне (в прицепе-даче) . .

### ВАЖНОЕ ЗАМЕЧАНИЕ!

Установку следует производить в соответствии с нормативами по технике безопасности при строительстве домов, раздел 24 CFR, часть 32-80, либо в соответствии со стандартом CAN/CSA-Z240 MH.

Установку сушильной машины в автофургоне следует выполнять в следующей последовательности:

1. **ВАЖНОЕ ЗАМЕЧАНИЕ!** Сушильные машины с газовым нагревом **ДОЛЖНЫ** быть стационарно прикреплены к полу при выполнении монтажных работ. Для установки машины в автофургоне (даче-прицепе) следует приобрести специальный комплект для установки (дет. №526P3). Инструкции прилагаются к комплекту.
2. Подключение к электросети (для машин с электрическим нагревом) следует производить только при помощи 4-жильного провода, см. стр. 20.
3. Вентиляция — отработанный воздух из машины **ОБЯЗАТЕЛЬНО** должен выводиться наружу.



### ВНИМАНИЕ!

Во избежание возникновения пожара и скопления горючих газов **НАСТОЯТЕЛЬНО** рекомендуется подключить машину к системе вытяжной вентиляции. Более подробная информация приведена в разделе "Требования к вытяжной системе".

- Отверстия для подсоединения вытяжного воздуховода расположены на левой, правой, задней и нижней панелях. Модели с газовым нагревом не могут быть подключены к системе вентиляции с левой стороны корпуса, поскольку там располагается корпус газовой горелки.
- Вытяжной воздуховод должен быть жестко прикреплен к конструкции автофургона.

- Для крепления воздуховода **НЕЛЬЗЯ** использовать винты по листовому металлу и другие крепежные элементы, которые выступают какой-либо своей частью вовнутрь воздуховода.
- Вытяжной воздуховод нельзя соединять с любым другим воздуховодом, вентиляционным каналом или дымоходом.
- Вытяжной воздуховод **КАТЕГОРИЧЕСКИ ЗАПРЕЩАЕТСЯ** выводить под автофургон.
- Для правильного функционирования машины очень важно обеспечить достаточное поступление воздуха снаружи. Свободная площадь любого проема для впуска воздуха с улицы должна составлять не менее 163 см<sup>2</sup> (25 дюймов<sup>2</sup>).
- Если отработанный воздух выводится на улицу, машину допускается устанавливать таким образом, чтобы с боков и сзади не оставалось свободного пространства. Воздуховод должен находиться на расстоянии не менее 5 см (2 дюйма) от конструкций из горючих материалов.
- Материалы для прокладки воздуховода не входят в комплект поставки и должны приобретаться заказчиком самостоятельно.



### ВНИМАНИЕ!

Во избежание пожара воздуховод и колпак для защиты от атмосферных осадков должны быть изготовлены из негорючих материалов. Для сушильных машин, предназначенных для сушки одежды, наиболее подходят жесткие или гибкие металлические трубы.


# Требования к электросети . . .

(для машин с электрическим нагревом)

(120/240 В, 60 Гц, 3-жильный провод)

(120/208 В, 60 Гц, 3-жильный провод)

ПРИМЕЧАНИЕ. Электрическая схема находится внутри отсека управления.

	<b>ВНИМАНИЕ!</b>
<p>Для того чтобы снизить опасность возникновения пожара, поражения людей электрическим током или получения травм, все провода и контуры заземления должны быть выполнены в соответствии с установленными государственными электротехническими нормами и правилами, а также согласно местным нормативам. На покупателя лежит обязанность по приглашению квалифицированного специалиста-электрика для проверки правильности прокладки проводов и установки предохранителей.</p>	

## Инструкции по заземлению и прокладке проводов

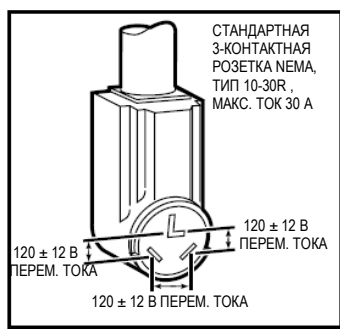
- Машина должна быть подключена к стационарной системе заземления, представляющей собой вкопанный в землю металлический проводник, либо к заземляющему контуру сети питания через заземляющую клемму или провод на корпусе машины.
- Машина снабжена контактной коробкой и должна быть подключена к однофазной сети питания переменного тока частотой 60 Гц через отдельный контур, в который с двух сторон должны быть установлены предохранители номиналом 30 А. **НАПРЯЖЕНИЕ ПИТАНИЯ, ПОДАВАЕМОЕ В МАШИНУ, ДОЛЖНО СООТВЕТСТВОВАТЬ МАКСИМАЛЬНОМУ НАПРЯЖЕНИЮ, УКАЗАННОМУ В ПАСПОРТНЫХ ДАННЫХ. НЕ**

**СЛЕДУЕТ ПОДКЛЮЧАТЬ МАШИНУ К СЕТИ ПИТАНИЯ НАПРЯЖЕНИЕМ 110, 115 ИЛИ 120 В.** Если машина должна быть подключена к сети питания, параметры которой отличаются от паспортных данных машины, например, к сети питания напряжением 208 В, то для этой цели следует приобрести у изготовителя соответствующие нагревательные элементы и установить их на месте.

- При подключении машины к отдельному контуру питания длиной не более 4,5 метра (15 футов) следует использовать медный провод размером №10 (AWG\*) или другого размера, если этого требует местное законодательство. Если длина контура превышает 4,5 метра (15 футов) следует использовать медный провод размером №8 (AWG\*) или другого размера, если этого требует местные нормы и правила. При расчете длины провода следует предусмотреть запас, необходимый для перемещения машины в случае надобности.
- Шнур питания (сетевой кабель) для выполнения соединения контактной коробки сушильной машины к штепсельной розетке **НЕ ВХОДИТ в комплект поставки.** Тип кабеля и штепсельной вилки должен соответствовать требованиям местных нормативных актов и рекомендациям, приведенным далее в настоящем руководстве.
- Существуют разные способы подключения сушильной машины к электросети, и в каждом конкретном случае следует выбрать тот или иной способ, в зависимости от требований местных нормативных актов. См. приведенные ниже примеры.

ПРИМЕЧАНИЕ. Шнур питания (сетевой кабель) **НЕ ВХОДИТ** в комплект поставки машины. Тип кабеля и штепсельной вилки должен соответствовать требованиям местных нормативных актов и настоящим инструкциям. Тот или иной способ подключения выбирается исходя из требований местных нормативных актов.

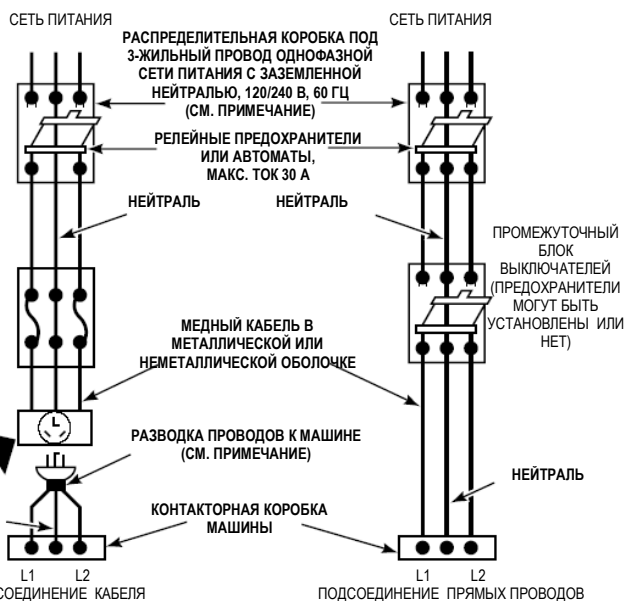
ПРИМЕЧАНИЕ. Напряжение питания, подаваемое в машину, должно соответствовать максимальному напряжению, указанному в паспортных данных.



ПРОМЕЖУТОЧНЫЙ БЛОК ПРЕДОХРАНИТЕЛЕЙ (ДОПУСКАЕТСЯ НЕ УСТАНАВЛИВАТЬ, ЕСЛИ ПРЕДОХРАНИТЕЛИ УСТАНОВЛЕНЫ В РАСПРЕДЕЛИТЕЛЬНОЙ КОРОБКЕ)

НАСТЕННАЯ РОЗЕТКА

НЕЙТРАЛЬ



ПРИМЕЧАНИЕ. Использовать только **МЕДНЫЙ ПРОВОД.**


При длине провода менее 4,5 метров (15 футов) его размер должен быть №10 (AWG).

При длине более 4,5 метров (15 футов) размер провода должен быть №8 (AWG).

\*AWG – американский сортамент проводов по классификации лабораторий UL

# Подключение к электросети

## (Трехжильный шнур питания)

	<b>ВНИМАНИЕ!</b>
<p>Заземление машины выполнено посредством подключения провода заземления к нейтрали в контактной коробке. Если машина установлена в автофургоне, а также в случае запрета местными нормативными актами использования способа заземления через нейтраль следует воспользоваться инструкциями в разделе для четырехжильного шнура питания.</p>	
<p>Во избежание поражения электрическим током настоятельно рекомендуется отключить электропитание перед выполнением перечисленных ниже работ.</p>	

- 1 Открутить винт и снять защитную крышку с задней панели машины.
- 2 Протянуть концы провода через предусмотренное для этого отверстие в задней панели корпуса (зажим для регулировки натяжения кабеля прилагается). См. схему на следующей странице. Подсоединить провода шнура питания или прямые провода к соответствующим клеммам контактной коробки, закрепить концы проводов **тремя винтами 10-32x3/8"** из комплекта принадлежностей, предназначенными для

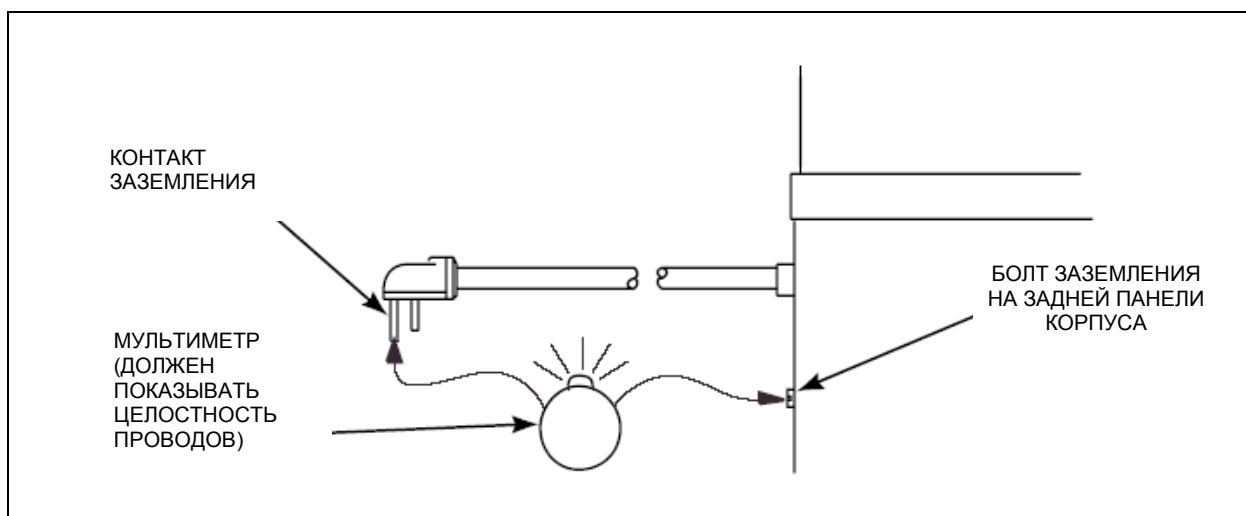
закрепления проводов. Если до этого к машине был подключен четырехжильный кабель, то его извлечение следует производить согласно инструкциям, описанным в главе "Четырехжильный шнур питания", выполняя их в обратном порядке.

**ВАЖНОЕ ЗАМЕЧАНИЕ!** Для подключения к электросети следует использовать только трехжильный медный провод размера №10 (по классификации U.L.), рассчитанный на минимальное напряжение 240 В и ток 30 А и имеющий маркировку, которая допускает его использование в машинах для сушки одежды.

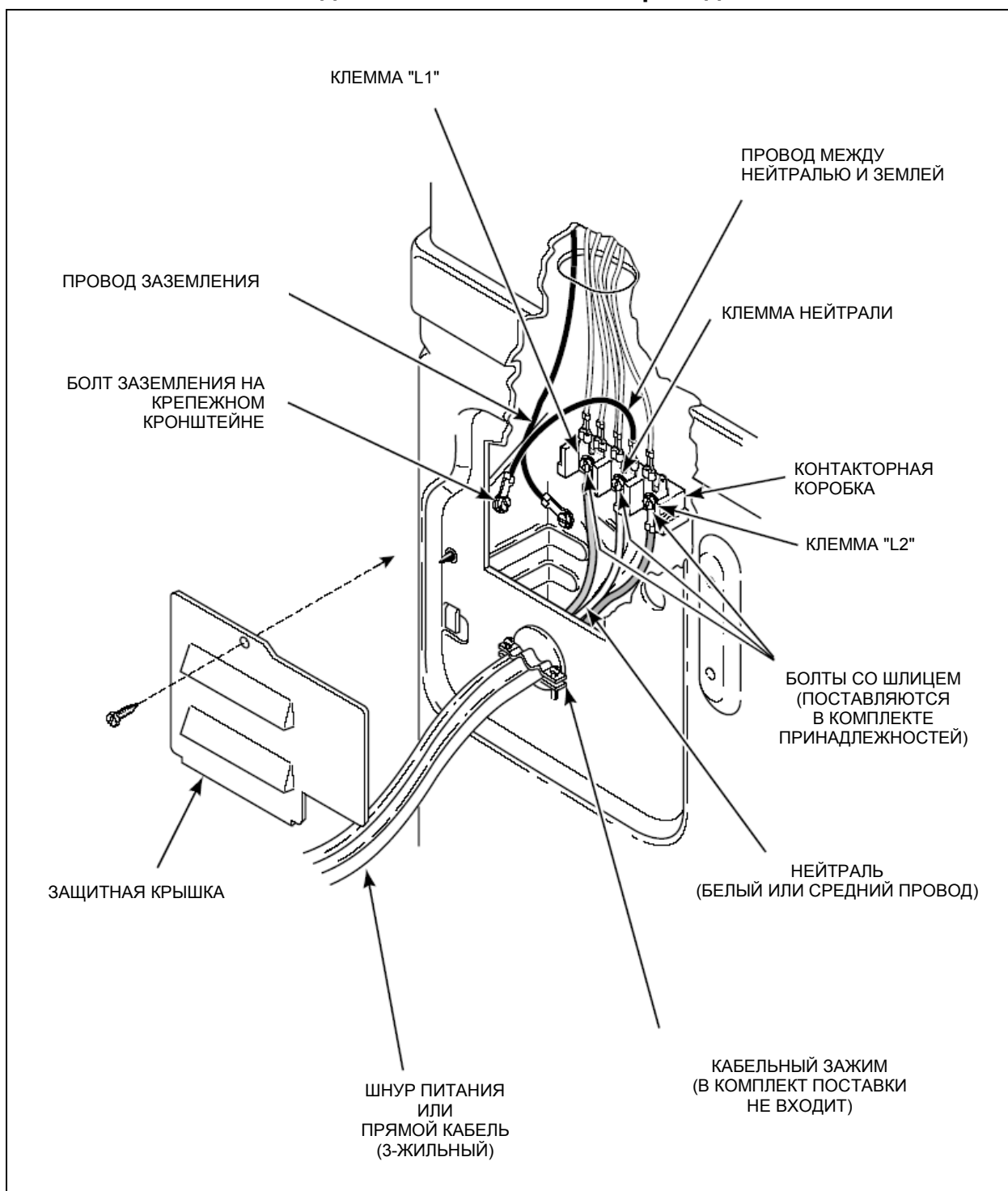
3 Затянуть винты.

**ВАЖНОЕ ЗАМЕЧАНИЕ!** Плохая затяжка винтов может привести к сбою в работе из-за плохого контакта проводов в контактной коробке.

- 4 Установить на отверстие в корпусе машины зажим для регулировки натяжения проводов.
- 5 Проверить целостность провода в цепи заземления на участке от корпуса машины до заземляющего контакта штепсельной вилки. Для этого подсоединить один щуп мультиметра к зеленому винту, расположенному на задней панели корпуса машины, а другой – к центральному заземляющему контакту штепсельной вилки.
- 6 Установить на место защитную крышку и закрепить ее винтом.



## Подключение 3-жильного провода



### ВНИМАНИЕ!


Для наглядности машина изображена на иллюстрациях со снятой защитной крышкой. Выполнение работ со снятой крышкой допускается **ТОЛЬКО** при отключенном электропитании. Невыполнение данного требования может привести к поражению электрическим током.

## (Четырехжильный шнур питания)

**ВАЖНОЕ ЗАМЕЧАНИЕ!** Для подключения к электросети следует использовать только четырехжильный медный провод размера №10 (AWG\*) рассчитанный на минимальное напряжение 240 В и ток 30 А и имеющий маркировку, которая допускает его использование в машинах для сушки одежды.

**ПРИМЕЧАНИЕ.** Шнур питания НЕ ВХОДИТ в комплект поставки машины, поэтому при подключении только что приобретенной с завода-изготовителя машины следует пропустить в приведенных ниже инструкциях пункты 2 и 3.

Если на машине стоит трехжильный кабель, инструкции следует выполнить с пункта 1 по пункт 12.

	<b>ВНИМАНИЕ!</b>
<p>Во избежание поражения электрическим током настоятельно рекомендуется отключить электропитание перед выполнением перечисленных ниже работ.</p>	

- 1 Открутить винт и снять защитную крышку с задней панели машины.
- 2 Извлечь три винта, используемых для крепления проводов к клеммам контактной коробки. **Винты следует сохранить для использования в будущем.**
- 3 Ослабить зажим для регулировки натяжения кабеля и **вытянуть** провода из корпуса машины.
- 4 Извлечь болт заземления, используемый для крепления заземляющего провода к крепежному кронштейну контактной коробки. **Болт следует сохранить для использования в будущем.**

**ПРИМЕЧАНИЕ.** НА НОВЫХ МАШИНАХ провод заземления – это тот провод, который идет от клеммы нейтрали (центральной клеммы) к крепежному кронштейну контактной коробки.

### Установка четырехжильного шнура питания

- 5 Протянуть конец четырехжильного шнура питания через зажим для регулировки натяжения. НЕ ЗАТЯГИВАТЬ зажим на этом этапе выполнения работ.
- 6 Протянуть концы провода и установить зажим на предусмотренное для этого отверстие позади корпуса. Закрепить зажим регулировки натяжения на корпусе, поставив для этого с внутренней стороны корпуса специальную гайку. Затянуть гайку.
- 7 Подсоединить зеленый провод заземления (один из проводов шнура питания) к крепежному кронштейну контактной коробки, используя болт из пункта 4. Затянуть соединение.
- 8 Подсоединить провода шнура питания или прямые провода к соответствующим клеммам контактной

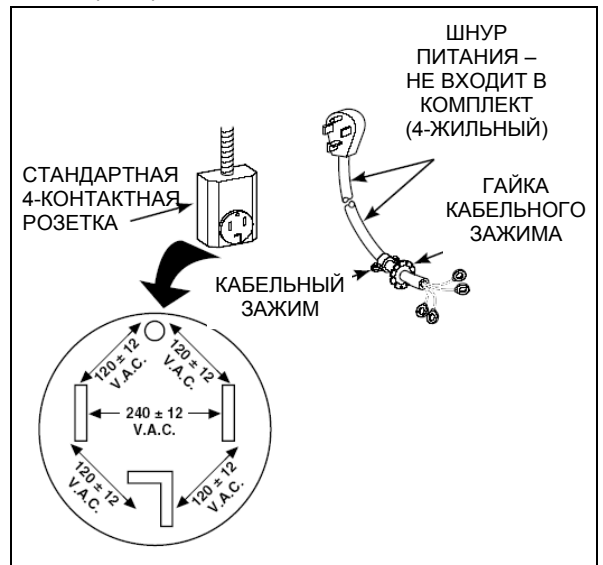
коробки, закрепить концы проводов тремя винтами 10-32x3/8" из комплекта принадлежностей (если они не были извлечены ранее согласно пункту 2). Подсоединить провода следующим образом:

- a. красный провод к красной клемме
- b. черный провод к черной клемме
- c. белый провод к белой клемме (см. примечание внизу).

**ПРИМЕЧАНИЕ.** При установке белого провода следует сложить его конец вместе со свободным концом провода заземления (см. пункт 4) и подсоединить их к клемме нейтрали (центральной клемме) контактной коробки. См. схему на следующей странице.

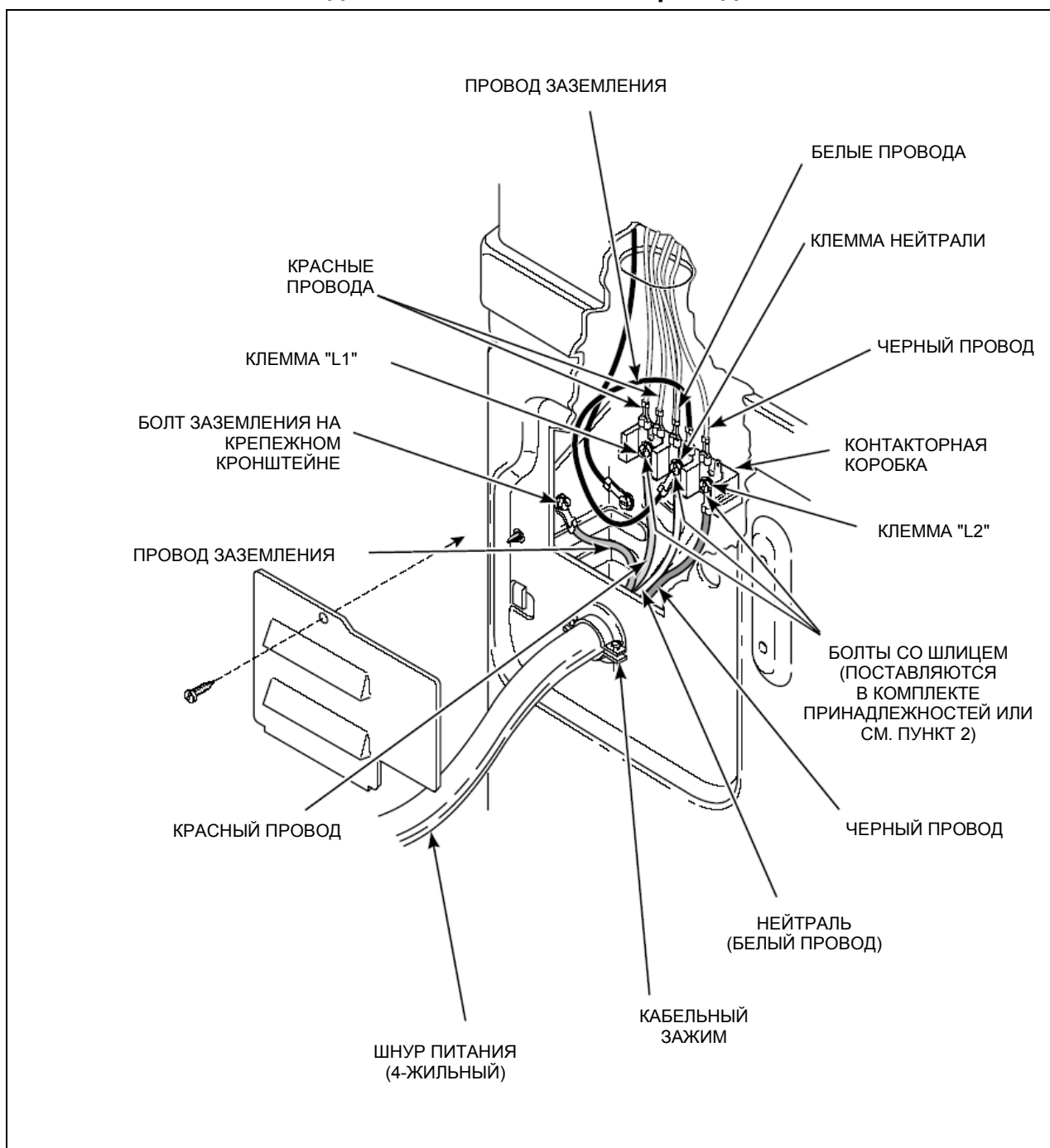
**ВАЖНОЕ ЗАМЕЧАНИЕ!** Плохая затяжка клеммных гаек может привести к сбою в работе из-за плохого контакта проводов в контактной коробке.

9. Зафиксировать кабельный зажим на шнуре питания, затянув два винта.
- 10 Проверить затяжку всех винтов и гаек.
- 11 Проверить целостность провода в цепи заземления на участке от корпуса машины до заземляющего контакта штепсельной вилки. Для этого подсоединить один щуп мультиметра к зеленому винту, расположенному на задней панели корпуса машины, а другой – к центральному заземляющему контакту штепсельной вилки. См. схему на следующей странице.
- 12 Поставить на место защитную крышку и зафиксировать ее винтом.



\*AWG – американский сортамент проводов по классификации лабораторий UL

## Подключение 4-жильного провода



### ВНИМАНИЕ!

Для наглядности машина изображена на иллюстрациях со снятой защитной крышкой. Выполнение работ со снятой крышкой допускается **ТОЛЬКО** при отключенном электропитании. Невыполнение данного требования может привести к поражению электрическим током.

# Требования к электросети . . .

(для машин с газовым нагревом)

(120 В, 60 Гц, 3-контактная вилочная розетка с заземляющим контактом)

**ПРИМЕЧАНИЕ.** Электрическая схема находится внутри отсека управления.



## ВНИМАНИЕ!

Для того чтобы снизить опасность возникновения пожара, поражения людей электрическим током или получения травм, все провода и контуры заземления должны быть выполнены в соответствии с установленными электротехническими нормами и правилами, а также согласно местным нормативам. На покупателе лежит обязанность по приглашению квалифицированного специалиста-электрика для проверки правильности прокладки проводов и установки предохранителей.

- Машина должна быть подключена к сети питания переменного тока напряжением 120 В и частотой 60 Гц через отдельный контур электропроводки, защищенный релейным предохранителем номиналом 15 А, идентичным предохранителем типа fusetron или автоматом защиты. Для подключения используется поляризованная трехконтактная розетка, заземленная по установленным правилам.
- Шнур питания машины, оснащенный трехконтактной вилочной штепсельной вилкой с заземляющим контактом, должен быть подключен напрямую к сетевой розетке напряжением 120 В переменного тока, максимальный ток 15 А. Правильная установка настенной розетки с учетом полярности показана на рисунке внизу.

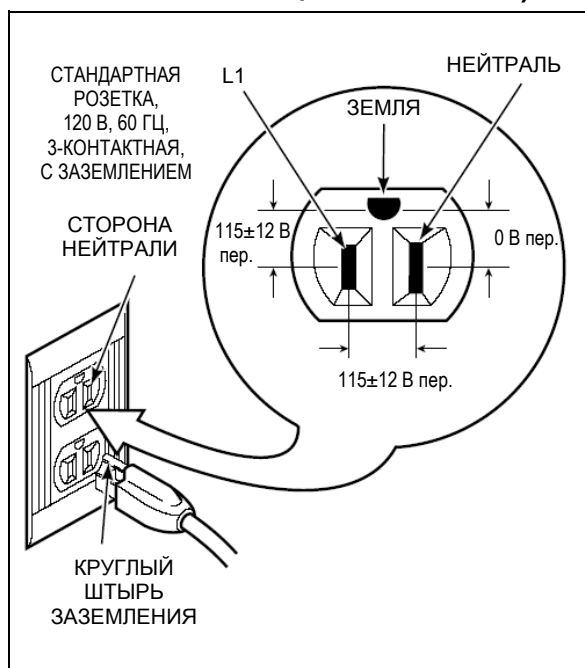


## ВНИМАНИЕ!

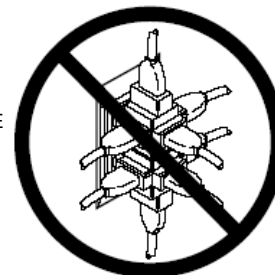
Сушильная машина снабжена трехконтактной вилочной штепсельной вилкой с заземляющим контактом с целью защиты пользователя от удара электрическим током. Штепсельную вилку следует подсоединять к розетке с тремя ножевыми контактами, подключенной к системе заземления. Удаление заземляющего контакта из штепсельной вилки недопустимо.

**ПРИМЕЧАНИЕ.** Полярность контактов настенных розеток должен проверить квалифицированный специалист-электрик. Если показания напряжения в розетке будут отличаться от приведенных на схеме, проблема должна быть устранена квалифицированным специалистом-электриком.

- ВО ВРЕМЯ РАБОТЫ МАШИНЫ ЗАПРЕЩАЕТСЯ ВКЛЮЧАТЬ ДРУГИЕ ЭЛЕКТРОПРИБОРЫ, ПОДСОЕДИНЕННЫЕ К ЭТОМУ ЖЕ КОНТУРУ ЭЛЕКТРОПРОВОДКИ. ПЕРЕГРУЗКА ЭЛЕКТРОСЕТИ НЕДОПУСТИМА! Схема изображена на рисунке.



НЕ ПЕРЕГРУЖАЙТЕ СЕТЬ !!!



## ВНИМАНИЕ!


Во избежание пожара или поражения электрическим током **КАТЕГОРИЧЕСКИ ЗАПРЕЩАЕТСЯ** использование удлинительного шнура или переходника для подключения машины к электросети.



## Инструкции по заземлению

- Сушильная машина должна быть подключена к контуру заземления. В случае сбоя в работе или полного выхода машины из строя электрический ток уйдет через наименьшее электрическое сопротивление в землю, тем самым снизится опасность поражения электрическим разрядом. Шнур питания машины должен иметь провод заземления, а штепсельная вилка - три ножевых контакта, один из которых заземляющий. Вилка подключается к соответствующей розетке, установленной согласно всем действующим нормам и правилам.

- Если штепсельная вилка не подходит к розетке, **КАТЕГОРИЧЕСКИ ЗАПРЕЩАЕТСЯ** заменять или изменять конструкцию вилки. Вызовите квалифицированного электрика для установки розетки нужного типа.
- Если помещение прачечной не отвечает перечисленным выше требованиям и/или у Вас есть сомнения в наличии нормального заземления, обратитесь к специалисту-электрику или в компанию, являющуюся поставщиком электроэнергии, для проведения качественной проверки и устранения всех проблем.

	<b>ВНИМАНИЕ!</b>
<b>Неправильное подсоединение заземляющего провода ведет к опасности поражения электрическим током. При возникновении любых вопросов по поводу заземления машины следует обратиться к квалифицированному специалисту-электрику.</b>	

# Требования к системе газоснабжения . . .

## (для машин с газовым нагревом)

**ПРИМЕЧАНИЕ.** Газоснабжение прачечной должно отвечать установленным электротехническим нормам и правилам, а также местным нормативным актам, а при их отсутствии – последней редакции Американского национального стандарта ANSI Z223.1/ NFPA 54 «Государственные нормы для топливного газа» или стандарта CAN/CGA-B149 "Государственные нормы для газовых установок".

При использовании **природного газа** с теплотой сгорания 37,3 МДж/куб.метр (1000 БТЕ/куб.фут) давление в подводящем газопроводе должно составлять 6,5±1,5 дюйма водяного столба.

Для обеспечения нормальной работы оборудования на высотах выше 610 м (2000 футов) над уровнем моря рекомендуется уменьшить размер отверстия в соединительном патрубке газового вентиля таким образом, чтобы газ выгорал полностью. Подробная информация приведена в таблице справа.

При использовании **пропана** с теплотой сгорания 97,1 МДж/куб.метр (2500 БТЕ/куб.фут), давление в подводящем газопроводе должно составлять 10±1,5 дюйма водяного столба.


**ПРИМЕЧАНИЕ. ЗАПРЕЩАЕТСЯ** подключать машину к сети газоснабжения пропаном без предварительной замены газового вентиля. Замену вентиля должны производить специалисты полномочного дилера, дистрибьютора компании-изготовителя или местной ремонтной мастерской, используя для установки комплект деталей (дет. №458P3).

**ПРИМЕЧАНИЕ.** Во время проверки подводящего газопровода при испытательных давлениях выше 3,45 кПа (1/2 фунт/кв. дюйм) необходимо отсоединить от него сушильную машину вместе с ее отсечным вентилям.

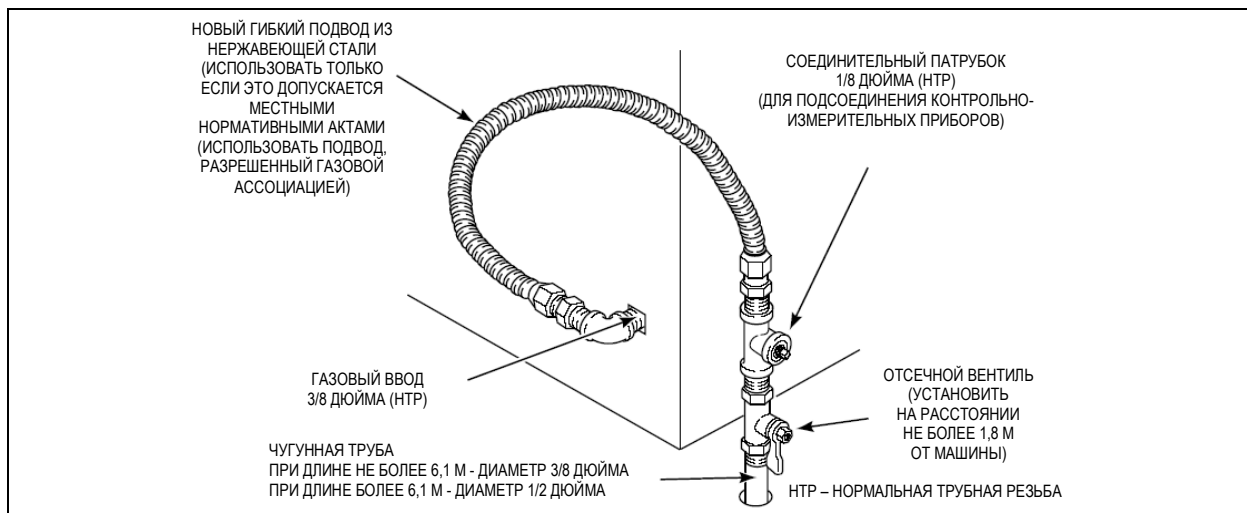
При испытаниях системы подачи газа при давлениях ниже 3,45 кПа (1/2 фунт/кв. дюйм) сушильную машину необходимо изолировать от газовой сети путем закрытия установленного на ней отсечного вентиля с ручным приводом.

**ПРИМЕЧАНИЕ.** При подсоединении к системе газоснабжения отсечной вентиль должен быть установлен на расстоянии не более 1,8 метра (6 футов) от машины. Кроме того, на подводящий

шланг должен быть установлен соединительный патрубок для подсоединения контрольно-измерительных приборов, как показано на рисунке. Диаметр патрубка 1/8 дюйма нормальной трубной резьбы. Схема изображена на рисунке.

	<b>ВНИМАНИЕ!</b>
<p>Во избежания пожара, взрыва или утечки газа настоятельно рекомендуется соблюдать следующие правила:</p> <ul style="list-style-type: none"> <li>• Подаваемый в машину газ должен соответствовать тому типу, который указан на шильдике машины.</li> <li>• Рекомендуется использовать гибкий подвод из нержавеющей стали, не бывший в употреблении.</li> <li>• Для герметизации всех соединений следует использовать герметик для трубных соединений, нерастворимый в пропане, либо тефлоновую изоляционную ленту.</li> <li>• Перед подключением подводящего газопровода к машине следует удалить из него воздух и посторонние частицы. Для этого перед затяжкой соединения необходимо выпустить воздух из подводящего газопровода, так чтобы появился запах газа. Эта процедура предотвращает засорение газового вентиля.</li> <li>• <b>КАТЕГОРИЧЕСКИ ЗАПРЕЩАЕТСЯ ИСПОЛЬЗОВАТЬ ДЛЯ ОБНАРУЖЕНИЯ УТЕЧЕК ГАЗА ОТКРЫТОЕ ПЛАМЯ.</b> Для проверки используют жидкость, не оказывающую коррозионного действия на трубы.</li> </ul>	

Высота над уровнем моря		Диаметр отверстия			Деталь Номер
футов	метров	№	дюймов	мм	
2000	610	41	0,0960	2,44	503776
3000	915	42	0,0935	2,37	503777
5500	1680	43	0,0890	2,26	503778
7000	2135	44	0,0860	2,18	58719
9000	2745	45	0,0820	2,08	503779
10500	3200	46	0,0810	2,06	503780



## Требования к помещению . . .

Машина должна быть установлена в помещении с прочными полами.

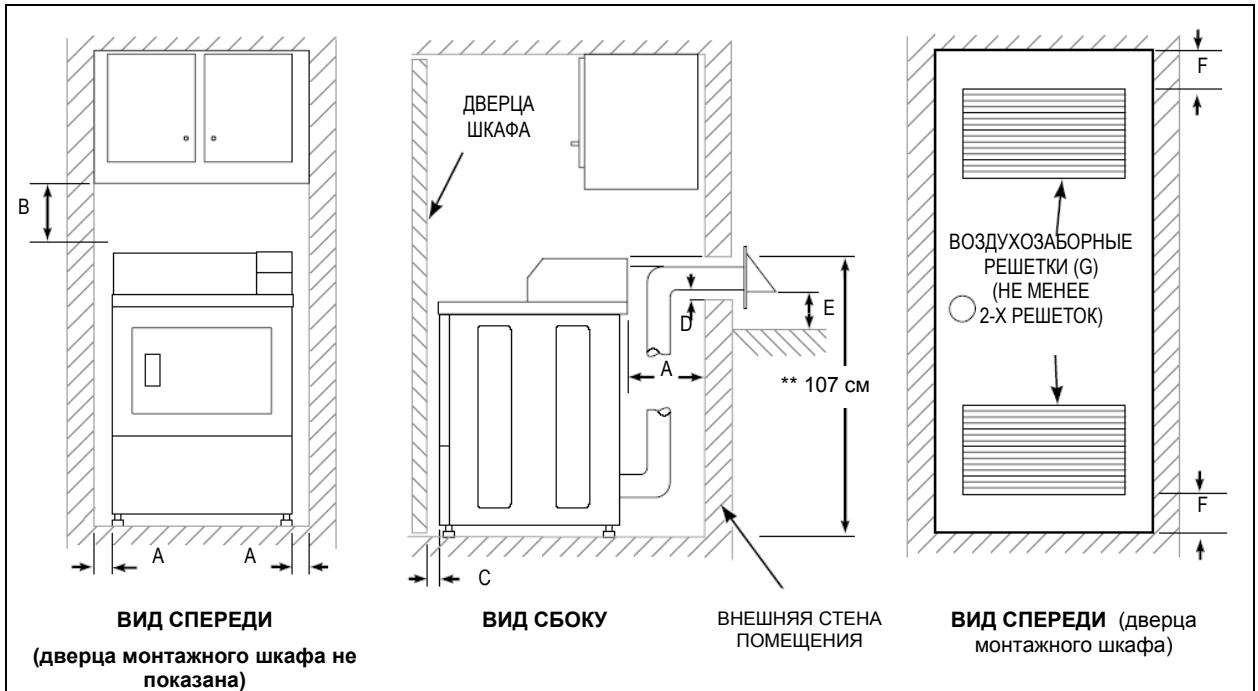
В монтажном шкафу, где стоит сушильная машина, не должно находиться другое оборудование, работающее на горючем топливе.

Сушильную машину не следует устанавливать и хранить в местах, где она может подвергаться воздействию климатических осадков, высокой влажности и/или воды.

Регулируемые ножки выдвигаются из корпуса машины

при помощи гаечного ключа 1/4 дюйма. Все четыре ножки должны прочно опираться на пол, так чтобы вес машины распределялся равномерно. Машина не должна качаться.

С каждой стороны машины должно быть оставлено свободное пространство, необходимое для обеспечения правильной вентиляции, а также для проведения работ по проверке функционирования и обслуживанию машины. (Минимальные отступы показаны на схеме внизу.)




ЗОНА	ОПИСАНИЕ	АВТОНОМНАЯ УСТАНОВКА/ УСТАНОВКА В НИШЕ (см. чертеж)	УСТАНОВКА В МОНТАЖНОМ ШКАФУ (см. чертеж)
A	Свободное пространство с боков и позади машины	0 см	0 см
B	Свободное пространство сверху	31 см	31 см
C	Свободное пространство спереди	не используется	5 см
D	Забит вытяжной воздуховод.	5 см	5 см
E	Расстояние от уровня поверхности земли до колпака, защищающего воздуховод от попадания атмосферных осадков	31 см	31 см
F	Расстояние от пола или потолка до края воздухозаборных решеток.	не используется	8 см
G*	Площадь воздухозаборных решеток в дверце монтажного шкафа	не используется	260 кв. см на каждую решетку

\* Дверцу с воздухозаборными решетками указанной площади можно приобрести у изготовителя. (На схеме показаны минимальные отступы.)

**\*\* ПРИМЕЧАНИЕ.** В новых установках рекомендуется выполнять вентиляционное отверстие в стене в таком месте, чтобы верхний его край находился на расстоянии 107 см (42 дюйма) над уровнем пола – это упрощает процедуру подсоединения вентиляционного короба.

## Требования к вытяжной системе . . .

	<b>ВНИМАНИЕ!</b>
<p>При сушке вещей в окружающем воздухе накапливается горючий хлопковый пух. Поэтому во избежание возникновения пожара и скопления горючих газов <b>НАСТОЯТЕЛЬНО</b> рекомендуется подключить машину к системе вытяжной вентиляции.</p>	
<p>При испарении и сгорании топлива данное газовое оборудование выделяет в окружающий воздух вредные вещества, которые могут привести к смертельному исходу или серьезному заболеванию и по данным администрации штата Калифорния могут стать причиной рака, врожденных дефектов, либо привести к другим осложнениям во время беременности и родов. Поэтому при установке, эксплуатации, обслуживании и ремонте оборудования настоятельно рекомендуется точно следовать указаниям, приведенным в данных инструкциях.</p>	
<p>Для того чтобы снизить опасность возникновения пожара и скопления горючих газов <b>КАТЕГОРИЧЕСКИ</b> запрещается выводить отработанный воздух из машины в проемы окон, дымоходы, газоотводные каналы или прилегающее неветилируемое пространство, включая ниши, чердаки, подвалы, простенки и другие замкнутые помещения.</p>	
<p>Во избежание пожара <b>КАТЕГОРИЧЕСКИ</b> запрещается использовать для изготовления воздуховода трубы и шланги из пластмассы.</p>	

Категорически запрещается устанавливать гибкие воздуховоды в замкнутом пространстве, например, замуровывать их в стену или потолок.

### Материалы для изготовления воздуховода

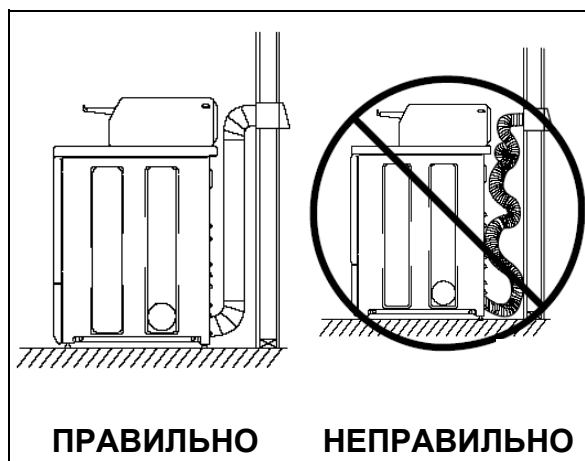
Материалы для изготовления воздуховода не входят в комплект сушильной машины.

Диаметр вытяжного воздуховода должен составлять 4 дюйма (10,2 см) и оставаться таким на всех участках. Рекомендуется устанавливать металлические воздуховоды жесткой конструкции. Допускается также использовать металлические воздуховоды полужесткой конструкции, изготовленные без применения горючих материалов. Использование пластиковых труб и шлангов **ЗАПРЕЩАЕТСЯ**, поскольку в них накапливается пыль, что ведет к снижению производительности и увеличивает опасность возникновения пожара.

Для крепления воздуховода **НЕЛЬЗЯ** использовать винты по листовому металлу и другие крепежные элементы, которые выступают какой-либо своей частью вовнутрь воздуховода, так как это ведет к скоплению пыли и снижению эффективности работы вытяжной системы. Все соединения должны быть герметизированы при помощи клейкой ленты для герметизации воздуховодов.

Описание	Номер комплекта по каталогу	Возможность приобретения на месте
Вытяжной воздуховод диаметром 4 дюйма	не используется	Да
Гибкий металлический воздуховод диаметром 4 дюйма	521P3	Да
Колпаки для защиты воздуховода от атмосферных осадков, с регуляторами тяги на шарнирах, диаметр 4 дюйма	не используется	Да
Комплект для вытяжки	528P3	нет
Изоляционная лента	не используется	Да

**ПРИМЕЧАНИЕ.** Описанные выше наборы относятся к дополнительным принадлежностям и их стоимость не входит в стоимость поставки.



### Требования к приточному воздуху

Сушильная машина прогоняет воздух со скоростью 214 куб футов в минуту (если измерять около задней панели машины), поэтому необходимо обеспечить нормальное поступление воздуха в помещение, где установлена машина.

Для **каждой** сушильной машины необходимо предусмотреть свободный проем площадью не менее 260 см<sup>2</sup> для подачи подпиточного воздуха к машине. Установка на проемы воздухозаборных решеток приводит к уменьшению скорости движения воздуха на 35 – 40%. Это необходимо учитывать при расчете площади проемов.

Если подпиточный воздух необходимо подавать к машине по воздуховоду, то его площадь должна быть увеличена на 25% по сравнению с расчетной, для того чтобы компенсировать возможное снижение скорости движения воздуха. Кроме того, выпуск подпиточного воздуховода должен располагаться на высоте приблизительно 60 см (2 фута) от уровня пола, непосредственно позади машины.

## Вытяжная система

**ВАЖНОЕ ЗАМЕЧАНИЕ!** Машина должна быть расположена таким образом, чтобы длина вытяжного воздуховода была минимальной.

**ПРИМЕЧАНИЕ.** Перед подключением машины к уже имеющемуся воздуховоду его следует надлежащим образом очистить от накопившейся грязи.

Наибольшая эффективность работы сушильной машины достигается при установке максимальной длины вытяжного воздуховода в соответствии с рекомендациями, приведенными ниже в таблице.

Для того чтобы во время простоя машины не возникало обратной тяги, на выпускное отверстие воздуховода должен быть установлен колпак, оснащенный регулятором тяги на шарнирах (приобретается самостоятельно).

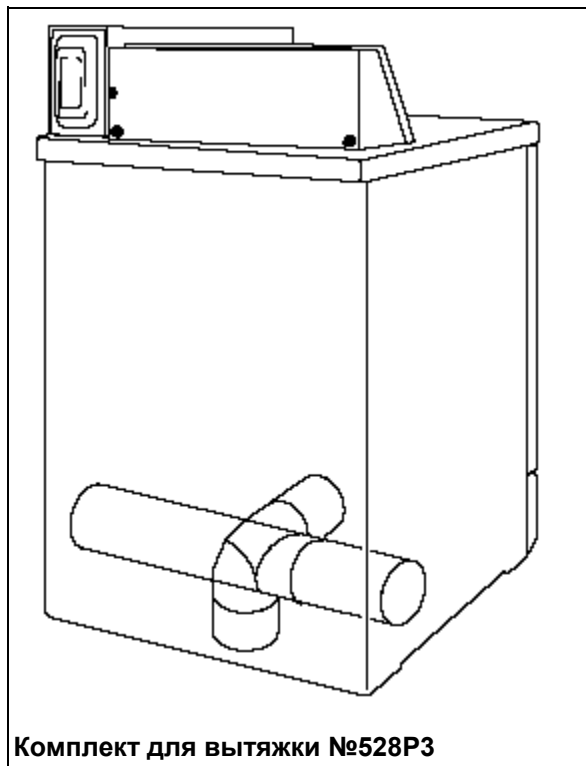
**ПРИМЕЧАНИЕ.** Колпак должен находиться на высоте не менее 31 см (12 дюймов) над уровнем поверхности земли. В тех климатических зонах, где возможно обильное выпадение снега, этот параметр следует соответствующим образом увеличить.

### Подсоединение вытяжного воздуховода к машине

Отверстия для подсоединения вытяжного воздуховода расположены на левой, правой, задней и нижней панелях машины. **ИСКЛЮЧЕНИЕ.** Модели с газовым нагревом не могут быть подсоединены к воздуховоду с левой стороны корпуса, поскольку там располагается корпус газовой горелки.

В заводской комплектации машина готова к подключению вытяжного воздуховода сзади, для этого не требуется никаких дополнительных приспособлений.

Для установки воздуховода сбоку или снизу требуется комплект принадлежностей DK1 (Комплект для вытяжки №528P3), который необходимо приобрести отдельно.



Комплект для вытяжки №528P3

Количество изгибов 90°	Тип колпака для защиты воздуховода от воздействия атмосферных осадков	
	Рекомендуется	Использовать только для установок, включаемых на короткое время
	<b>Максимальная длина жесткого металлического воздуховода диаметром 10,2 см (4 дюйма)</b>	
0	13,4 м	10,4 м
1	10,4 м	7,9 м
2	7,9 м	6,1 м
3	6,1 м	4,3 м
	<b>Максимальная длина гибкого металлического воздуховода диаметром 10,2 см (4 дюйма)</b>	
0	7,3 м	6,1 м
1	6,1 м	4,9 м
2	4,9 м	3,7 м
3	3,7 м	2,4 м

**ПРИМЕЧАНИЕ.** При установке каждого дополнительного изгиба максимальная длина должна уменьшаться на 1,8 м.

## Обслуживание вытяжной системы

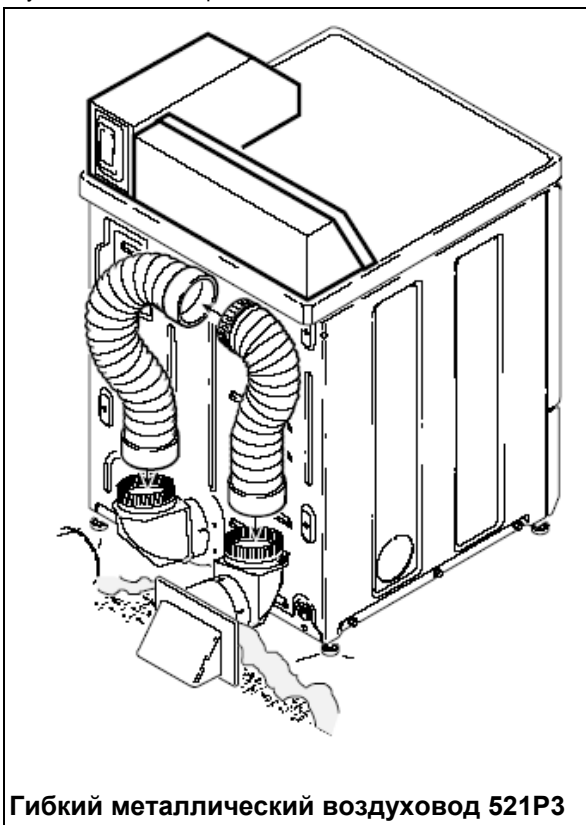
По истечении первого года эксплуатации необходимо осмотреть внутренние элементы сушильной машины и всю вытяжную систему, удалить накопившуюся грязь. Последующий осмотр и чистку вытяжного воздуховода следует производить один раз в два года, следуя приведенным рекомендациям. Колпак для защиты воздуховода от атмосферных осадков следует регулярно осматривать, проверять регуляторы тяги для своевременного затруднений с перемещением, заклинивания или попадания посторонних деталей. Эти работы должен выполнять квалифицированный специалист по ремонту.



### ВНИМАНИЕ!

**Во избежание поражения электрическим током настоятельно рекомендуется отключить электропитание перед чисткой оборудования.**

Для установки воздуховода в труднодоступных местах рекомендуется использовать гибкий металлический воздуховод (комплект №521P3), который необходимо приобрести отдельно. Его стоимость не входит в стоимость комплекта поставки. Воздуховод состоит из двух частей, которые отдельно подсоединяются к машине и выпускному отверстию в стене. После этого машина устанавливается в рабочее положение, а доступ к воздуховоду для соединения двух половин осуществляется спереди.



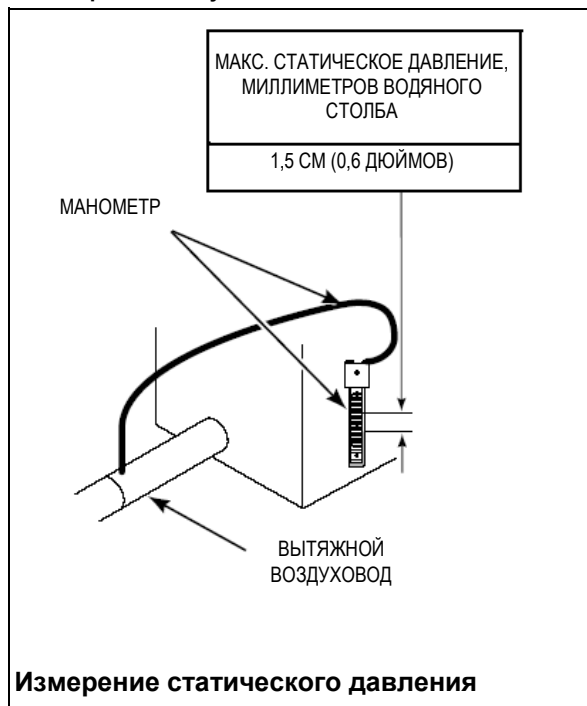
Гибкий металлический воздуховод 521P3

## Расход воздуха

Для эффективной работы сушильной машины требуется обеспечить нормальный расход воздуха. Оценить расход можно путем измерения статического давления.

Статическое давление в вытяжном воздуховоде не должно превышать допустимое значение, приведенное далее на иллюстрации. (Измерение давления проводят на холостых оборотах машины).

**ПРИМЕЧАНИЕ.** Для снятия показаний манометр помещают на вытяжной воздуховод на расстоянии приблизительно 60 см от машины, как показано на иллюстрации внизу.



### Измерение статического давления

**ВАЖНОЕ ЗАМЕЧАНИЕ! ЗАПРЕЩАЕТСЯ** создавать препятствия для движения воздуха возле воздухозабора, расположенного в нижней части передней панели. Белье, тряпки и другие подобные предметы, сложенные перед машиной, будут снижать напор воздуха, проходящего через барабан, уменьшая эффективность сушки.

## Компактный изгиб

Для установки сушильной машины в малогабаритных монтажных шкафах рекомендуется использовать компактный изгиб (дет. №62688), для установки которого требуется на один дюйм меньше свободного пространства по сравнению со стандартными изгибами воздуховодов.



### Компактный изгиб

## Установка нескольких машин в ряд

### Требования к вытяжной системе

- На приведенной ниже иллюстрации показан стандартный пример установки нескольких сушильных машины в один ряд. Каждая машина должна иметь свою собственную систему вытяжки, объединенную в один магистральный воздуховод.

**ВАЖНОЕ ЗАМЕЧАНИЕ!** Статическое давление в вытяжном воздуховоде не должно превышать значение, приведенное на схеме на стр. 28. Для снятия показаний манометр помещают на вытяжной воздуховод на расстоянии приблизительно 60 см от машины, как показано на иллюстрации на стр. 28. При измерении давления все сушильные машины должны быть включены и подсоединены к магистральному воздуховоду.

Установка вытяжной системы не отменяет обязанности по очистке фильтра для улавливания пуха и пыли перед каждой загрузкой машины. Регулярную чистку

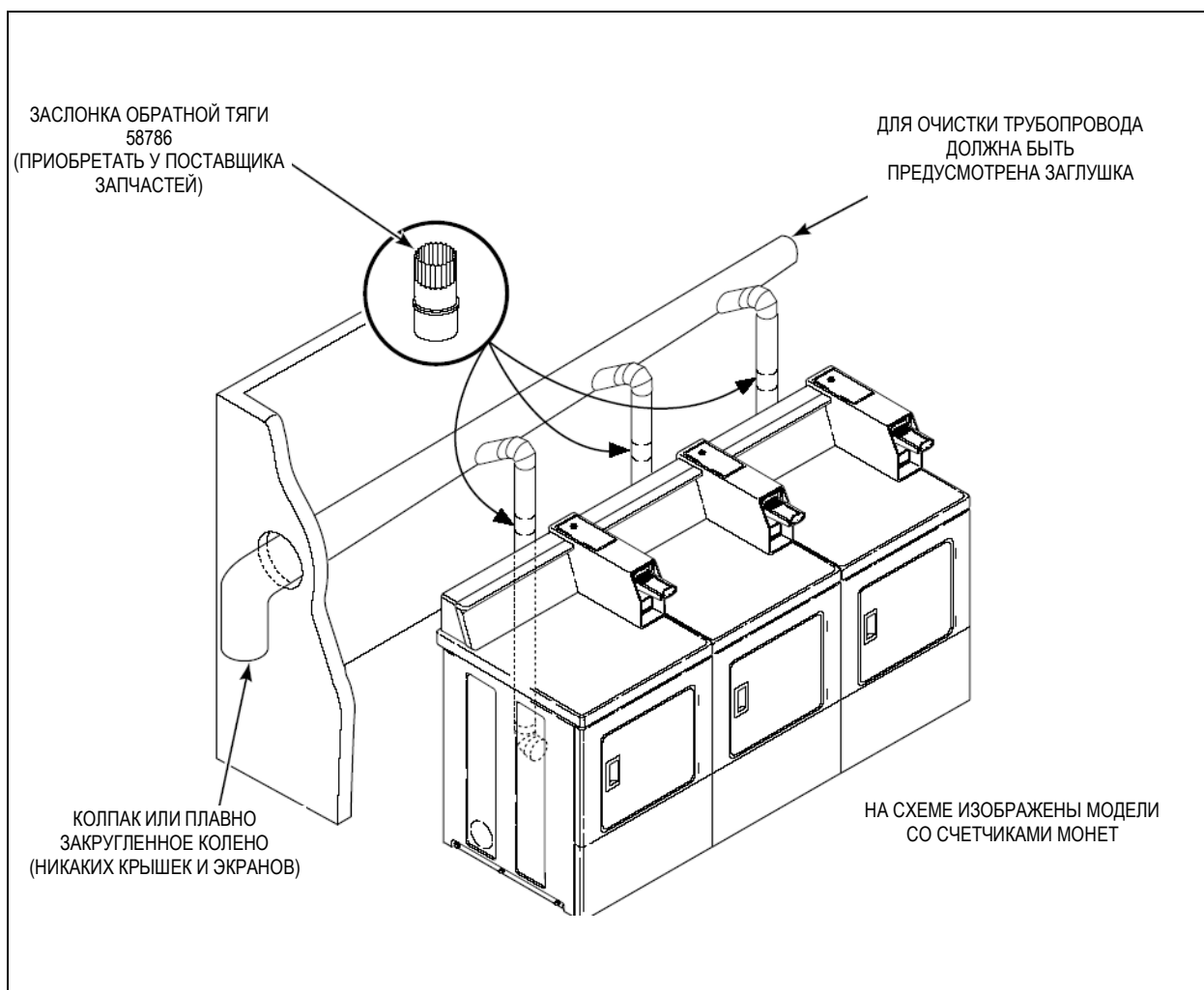
внутренних элементов машины и вытяжного воздуховода должны выполнять квалифицированные специалисты по ремонту и обслуживанию.



#### ВНИМАНИЕ!

Во избежание поражения электрическим током настоятельно рекомендуется отключить электропитание перед чисткой оборудования.

**ВАЖНОЕ ЗАМЕЧАНИЕ!** ЗАПРЕЩАЕТСЯ создавать препятствия для движения воздуха возле воздухозабора, расположенного в нижней части передней панели. Белье, тряпки и другие подобные предметы, сложенные перед машиной, будут снижать напор воздуха, проходящего через барабан, уменьшая эффективность сушки.

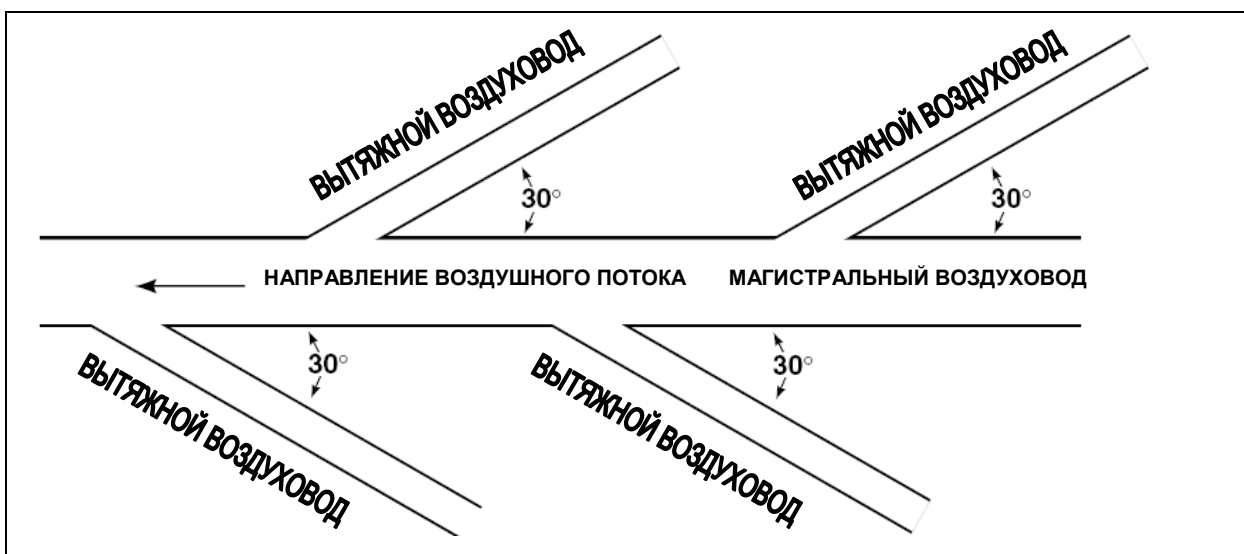


(продолжение следует)

- Воздуховод каждой сушильной машины должен подсоединяться к магистрали под углом не более  $30^\circ$  в направлении движения воздуха. При подсоединении разных воздуховодов к магистрали с разных сторон они должны быть смещены друг относительно друга на некоторое расстояние.

Схема изображена на рисунке.

- Кроме того, следует принять меры для обеспечения регулярной очистки воздуховодов и главной магистрали от пуха и пыли.



- На выпускное отверстие воздуховода должен быть установлен колпак, оснащенный регулятором тяги на шарнирах, назначением которого является защита воздуховода и сушильной машины от попадания в нее атмосферных осадков, насекомых, пыли и грязи.
- Если по каким-то причинам установка колпака не представляется возможной, на выпускное отверстие магистрали должно быть установлено плавно закругленное колено, направленное вниз. Схема изображена на следующей странице. Если магистральный воздуховод необходимо вывести наружу не через стену, а через крышу здания, то на его конец следует установить плавно закругленное колено с углом изгиба  $180^\circ$ . Выпускное отверстие воздуховода должно находиться на высоте не менее 61 см над самой высокой точкой здания.

- Необходимо обеспечить быстрое поступление воздуха в помещение, где установлена сушильная машина.

**ПРИМЕЧАНИЕ.** Во всех случаях когда воздуховод выводится наружу через отверстие в стене или потолке, диаметр этого отверстия должен быть на 10 см больше диаметра воздуховода, причем воздуховод следует установить строго по центру отверстия.

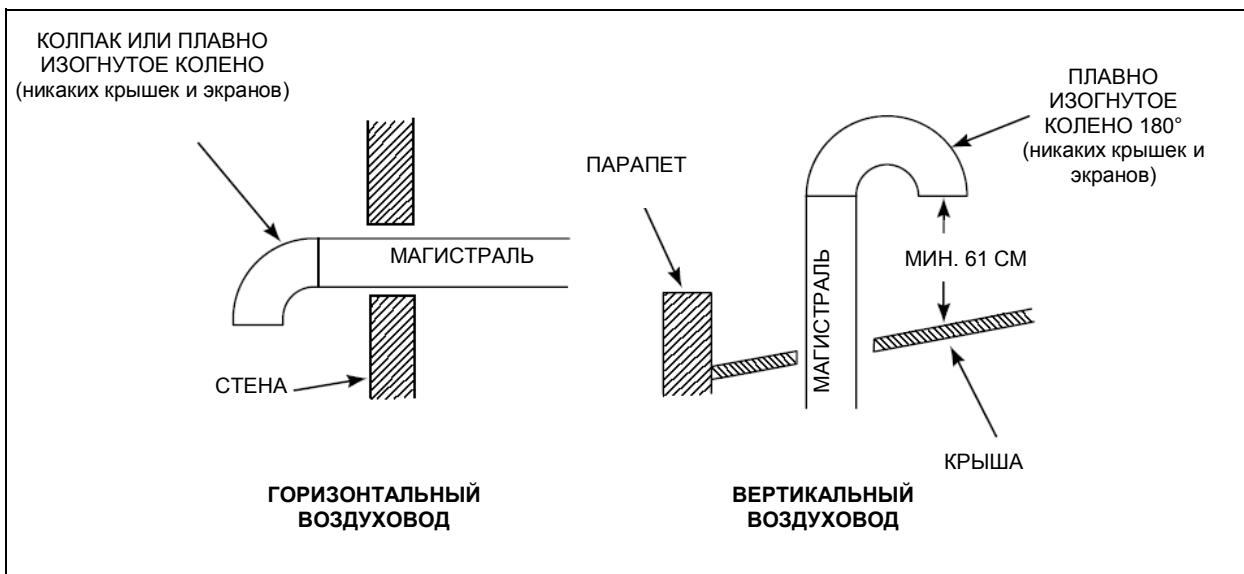
- Вытяжная система каждой сушильной машины должна быть оснащена регулятором тяги (дет. №58786). Это необходимо, для того чтобы во время простоя машины не возникало обратной тяги, а также для поддержания равновесия в магистральном вытяжном воздуховоде.

**ВАЖНОЕ ЗАМЕЧАНИЕ!** Для обеспечения подачи подпиточного воздуха необходимо принять соответствующие меры.

**ВАЖНОЕ ЗАМЕЧАНИЕ!** При подсоединении нескольких сушильных машин к одному общему магистральному воздуховоду необходимо правильно спроектировать вытяжную систему и рассчитать площадь воздуховодов.

	<b>ВНИМАНИЕ!</b>
<p>Для того чтобы снизить опасность возникновения пожара и скопления горючих газов <b>КАТЕГОРИЧЕСКИ</b> запрещается выводить отработанный воздух из машины в проемы окон, дымоходы, газоотводные каналы или прилегающее неventилируемое пространство, включая ниши, чердаки, подвалы, простенки и другие замкнутые помещения.</p>	





- Диаметр магистрального воздуховода выбирается по приведенной ниже таблице:

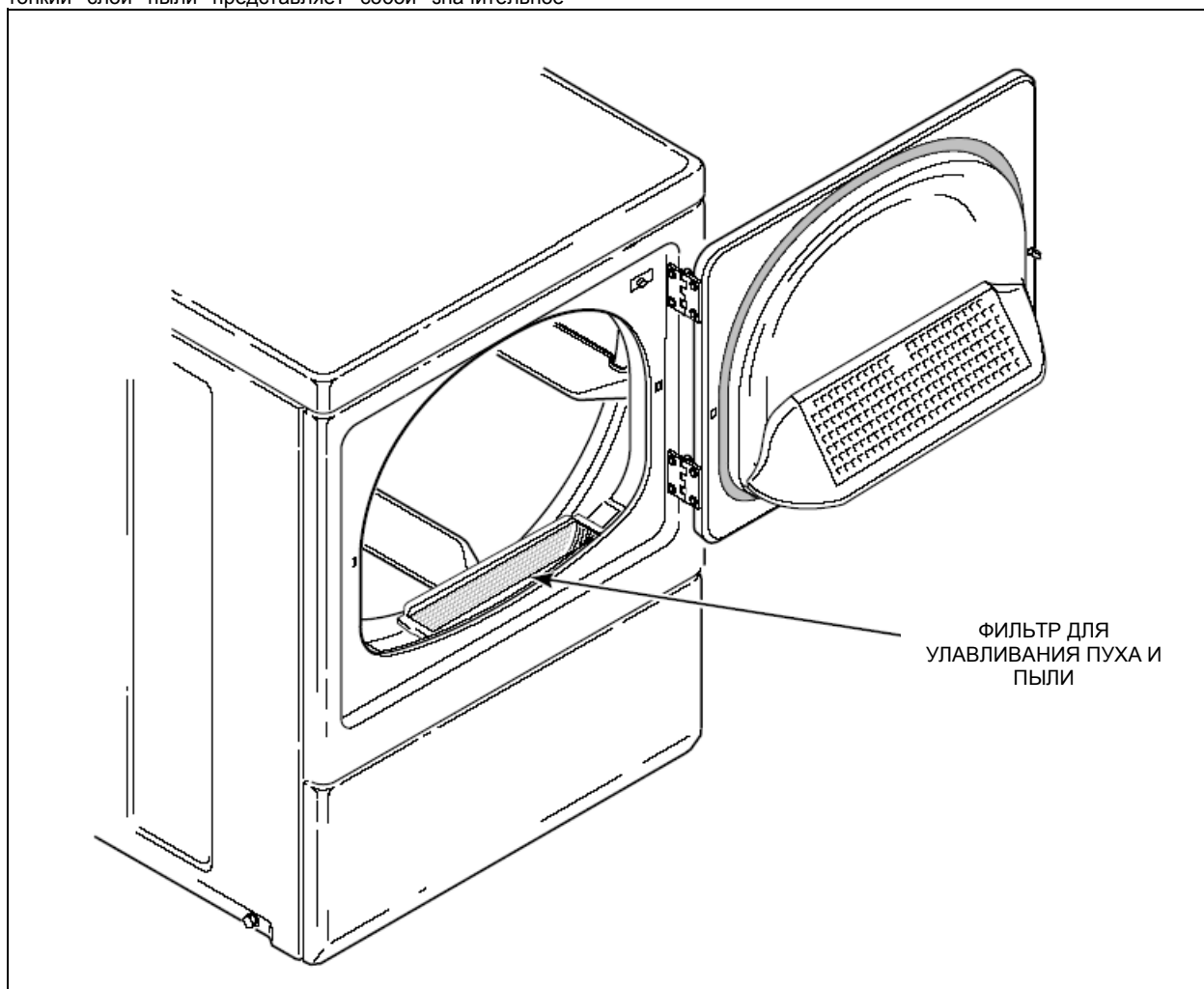
Количество машин	Минимальный диаметр горизонтального магистрального воздуховода	Минимальный диаметр вертикального магистрального воздуховода
2	7 дюймов (17,8 см)	8 дюймов (20,3 см)
3	8 дюймов (20,3 см)	9 дюймов (22,9 см)
4	9 дюймов (22,9 см)	10 дюймов (25,4 см)
5	10 дюймов (25,4 см)	11 дюймов (27,9 см)
6	11 дюймов (27,9 см)	12 дюймов (30,5 см)
7	12 дюймов (30,5 см)	13 дюймов (32,6 см)
8	12 дюймов (30,5 см)	14 дюймов (35,6 см)
9	13 дюймов (32,6 см)	15 дюймов (38,1 см)
10	14 дюймов (35,6 см)	15 дюймов (38,1 см)
11	14 дюймов (35,6 см)	16 дюймов (40,6 см)

**ПРИМЕЧАНИЕ.** Магистральный воздуховод должен быть оснащен дополнительным вентилятором, который должен обеспечивать напор воздуха внутри воздуховода не менее 366 метров в минуту. При отсутствии вентилятора следует удалять грязь из магистрального воздуховода не реже двух раз в год.

## Фильтр от ниток и пуха . . .

ФИЛЬТР ДЛЯ УЛАВЛИВАНИЯ ВОРСА И ПЫЛИ СЛЕДУЕТ ОЧИЩАТЬ ПЕРЕД КАЖДОЙ ЗАГРУЗКОЙ МАШИНЫ. (Место расположения фильтра показано на схеме внизу.) Своевременное очищение фильтра от грязи имеет очень большое значение, поскольку даже тонкий слой пыли представляет собой значительное

препятствие для прохождения воздуха через машины и отрицательно сказывается на ее производительности. При загрязнении фильтра потребуются больше времени для сушки изделий и возрастут энергозатраты.



## Устройство защиты двигателя от перегрузки . . .

Устройство защиты двигателя от перегрузки выполняет автоматический останов двигателя и отключение нагревателя в случае возникновения перегрузки. После того как двигатель остынет, защитное устройство автоматически возвращается в исходное положение. Для перезапуска машины достаточно нажать кнопку "Пуск". При повторном срабатывании системы защиты рекомендуется изъять машину из обращения и вызвать специалиста по ремонту для устранения причины неисправности.

# Инструкции по обслуживанию машины для покупателя . . .

**ПРИМЕЧАНИЕ.** Электрическая схема находится внутри панели управления.

## Смазка

Все подвижные части машины имеют герметичные уплотнения с долговечной смазкой или снабжены самосмазывающимися подшипниками. Дополнительная смазка деталей не требуется.

## Уход за машиной

Фильтр для улавливания ворса и пыли следует очищать перед каждой загрузкой машины. При необходимости фильтр можно промыть водой. Время от времени рекомендуется извлекать фильтр и удалять пылесосом грязь, накапливающуюся в его гнезде.

Барабан сушильной машины не требует ухода при стандартных условиях эксплуатации.

Корпус машины следует протирать влажной тряпочкой по мере необходимости. При попадании на корпус машины растворителей, отбеливателей и других очищающих средств следует немедленно протереть загрязненное место досуха. Некоторые вещества при попадании на корпус машины могут оставить неустраняемые следы.

Не следует прикасаться к машине острыми и царапающими предметами. Это может привести к повреждению покрытия.

Для удаления загрязнения с панели управления рекомендуется протирать ее влажной тряпочкой, смоченной во влажном растворе. Некоторые аэрозольные очищающие средства могут повредить покрытие панели управления.



## ВНИМАНИЕ!

При выполнении технических работ рекомендуется промаркировать все провода перед их отсоединением. Неправильное подсоединение проводов может привести к сбоям в работе и выходу машины из строя.

## Вытяжная система

По истечении первого года работы вытяжной воздуховод следует осмотреть и при необходимости удалить накопившееся загрязнение. Эту работу должны выполнить квалифицированные специалисты по ремонту и обслуживанию. Последующий осмотр и чистку вытяжного воздуховода следует производить один раз в два года, следуя приведенным рекомендациям.

Колпак для защиты воздуховода от атмосферных осадков следует регулярно осматривать, проверять регуляторы тяги для своевременного обнаружения затруднений с перемещением, заклинивания или попадания посторонних деталей.

В зоне работы сушильной машины не должны находиться горючие материалы, жидкости и газы, в том числе бензин.

Нельзя создавать препятствия на пути движения воздуха, поступающего в зону горения, и вентиляционного воздуха.

**ПРИМЕЧАНИЕ.** По завершении работ рекомендуется проверить работу машины.

## Полезные советы по экономии энергии . . .

- Фильтр для улавливания ворса и пыли следует содержать в чистоте.
- Загрузка в машину чрезмерного количества белья не рекомендуется.
- Не следует пересушивать белье.
- Вещи, предназначенные для глажения, рекомендуется извлекать из машины слегка влажными.
- Для более эффективной сушки следует загружать в машину большие партии однотипных изделий. И наоборот, изделия типа плиссе рекомендуется загружать малыми партиями, чтобы избежать образования лишних складок.
- Температуру сушки следует устанавливать в зависимости от типа ткани (для этого служит переключатель типа ткани).
- Машина должна быть расположена таким образом, чтобы длина вытяжного воздуховода и количество изгибов были минимальными.
- Не следует открывать дверцу загрузочного люка во время выполнения рабочего цикла.
- Если стирку и сушку устраивать в те дни, когда влажность воздуха невелика, белье высохнет быстрее.
- При наличии нескольких партий белья рекомендуется загружать их в машину друг за другом без длительного перерыва, чтобы внутренние детали машины не успевали остыть.


## Поиск и устранение неисправностей . . .

Для того чтобы сэкономить время и деньги, рекомендуется выполнять проверку машины для обнаружения причины неисправности в следующем порядке:

• Если машина:

не запускается	не нагревается	не высушивает белье	Причина неисправности — Способы устранения
•			Машины, оснащенные счетчиками монет – Вставить монеты или кредитную карту.
•	•		Машины, не оснащенные счетчиками монет – Повернуть ручку таймера на больший угол.
•			Проверить подключение штепсельной вилки шнура питания к розетке электросети.
•			Закрывать загрузочную дверцу.
	•		Проверить, установлены ли регуляторы на нагрев.
•	•		Машины, оснащенные счетчиками монет – Привести в действие механизм включения. Положить в лоток монеты и втолкнуть его вовнутрь корпуса счетчика.
•			Нажать пусковую кнопку (START).
•	•		Выгорел предохранитель, сработал автомат защиты в распределительном щитке прачечной? <b>В сушильной машине не предусмотрено предохранителей.</b>
•			Сработало устройство защиты двигателя от перегрузки? Подождать 10 минут и снова включить машину.
	•		Только для машин с газовым нагревом – Проверить, открыт ли газовый вентиль внутри машины (он расположен за нижней передней панелью) и вентиль на газовой магистрали.
		•	Удалить пух и пыль из фильтра.
	•	•	Осмотреть вытяжной воздуховод для обнаружения засоров и/или перегибов и проведения чистки.
	•	•	Проверить регуляторы тяги в колпаке воздуховода для обнаружения затруднений с перемещением, заклинивания или попадания посторонних деталей.
		•	Партия белья чрезмерно мала? Малые партии белья трудно просушить равномерно.

## Дополнительная защита машины от несанкционированного доступа . . .

	<b>ВНИМАНИЕ!</b>
<p>Во избежание пожара или взрыва, поражения электрическим током или получения тяжелых или смертельных телесных повреждений настоятельно рекомендуется соблюдать следующие правила:</p> <ul style="list-style-type: none"> <li>• Перед любыми работами по обслуживанию и ремонту следует отсоединить штепсельную вилку от розетки.</li> <li>• Категорически запрещается эксплуатация сушильной машины со снятыми защитными приспособлениями или устройствами.</li> <li>• Перед началом обслуживания или ремонта следует перекрыть газовый вентиль (для машин с газовым нагревом).</li> <li>• Если провода заземления были отсоединены на время выполнения ремонта, то по его завершении заземление машины должно быть восстановлено.</li> </ul>	

В комплект принадлежностей входят четыре специальных винта с защитой от взлома. Эти винты можно использовать для дополнительной защиты машины от несанкционированного доступа.

На техническом лючке машины установлен винт с плоской головкой под крестообразный шлиц. Во время транспортировки этот винт служит для крепления технического лючка к корпусу счетчика монет. С целью обеспечения дополнительной защиты этот винт можно переставить в отсек управления.

Установка упомянутых выше винтов производится в следующем порядке:

- 1 Снять с технического лючка винт с крестообразным шлицем (см. схему).
- 2 Удалить два винта, служащих для крепления отсека управления.
- 3 Наклонить панель управления вперед и положить сверху на корпус машины, подложив подкладку, чтобы защитить корпус от царапин.
- 4 Установить винт с крестообразным шлицем в D-образное отверстие, расположенное в левом

дальнем углу на верхней панели корпуса (внутри отсека управления) и вкрутить его в контргайку, расположенную в левом дальнем углу планки корпуса.

- 5 Затянуть винт от руки.

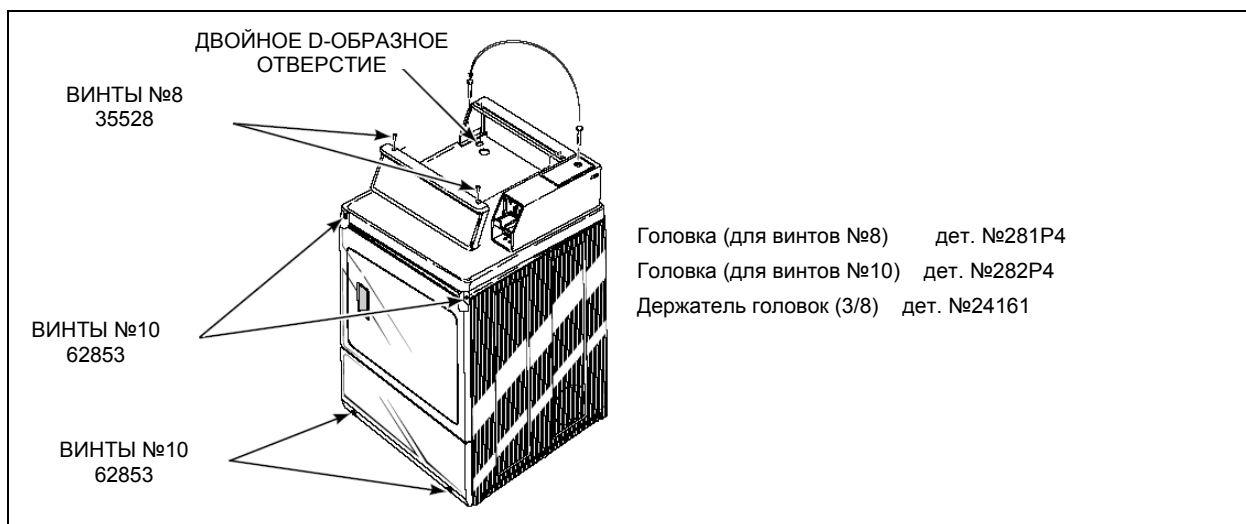
**ВАЖНОЕ ЗАМЕЧАНИЕ!** Использовать для затяжки винта механическую отвертку недопустимо. При затяжке винта отверткой усилие затяжки может оказаться слишком большим, и корпус машины будет поврежден.

- 6 Прикрепить панель управления к отсеку управления при помощи двух винтов №8 (дет. №35528), защищающих от несанкционированного доступа.
- 7 Поддерживая нижнюю панель, снять два винта с ее нижнего края. Осторожно опустить панель и извлечь ее направляющие лапки из нижнего края передней панели.
- 8 Удалить два винта, служащих для крепления нижних ушек панели управления к корпусу машины. Отвести в сторону от корпуса машины нижнюю часть передней панели, так чтобы освободить направляющие лапки и зажимы, расположенные в верхней части корпуса.
- 9 Отсоединить провода от выключателя, расположенного на загрузочной дверце.

**ПРИМЕЧАНИЕ.** Схема подключения проводов к выключателю приведена в электрической схеме.

- 10 Удалить два винта из верхней части корпуса и заменить их двумя винтами №10 (дет. №62853), защищающих от несанкционированного доступа.
- 11 Установить на место выключатель двери и переднюю панель, установить два винта №10 (дет. №62853), для крепления к корпусу нижней защитной панели.

**ПРИМЕЧАНИЕ.** Специальные ключи для закручивания винтов с защитой от несанкционированного доступа можно приобрести дополнительно. Их стоимость не входит в стоимость комплекта поставки.



# Инструкции по эксплуатации машин с электромеханическим управлением . . .

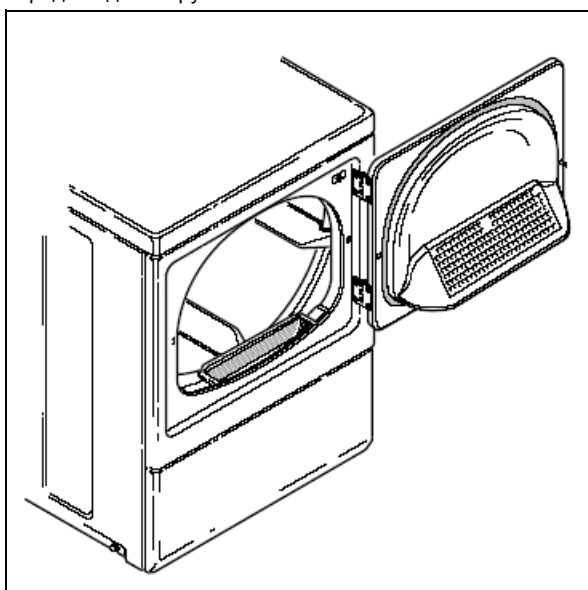
(для машин со счетчиками монет и без)

**ВАЖНОЕ ЗАМЕЧАНИЕ!** Перед первым включением сушильной машины следует удалить грязь, накопившуюся на внутренней поверхности барабана за время транспортировки. Для этих целей рекомендуется использовать влажную тряпочку, смоченную в бытовом жидком моющем средстве или в растворе стирального порошка.

## Операция 1:

### Удаление пуха и пыли из фильтра

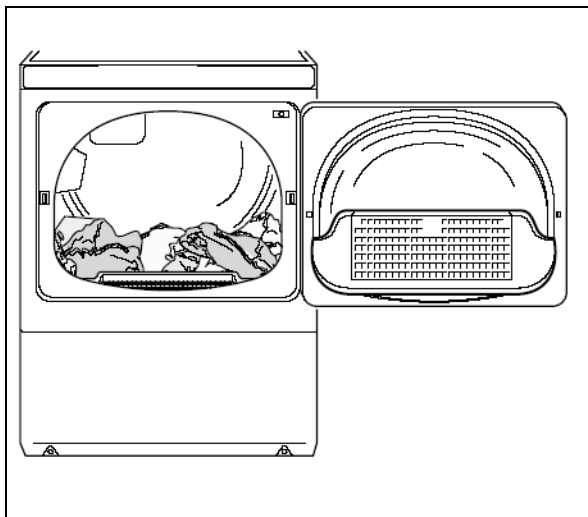
Фильтр для улавливания ворса и пыли следует очищать перед каждой загрузкой машины.



## Операция 2:

### Загрузка белья

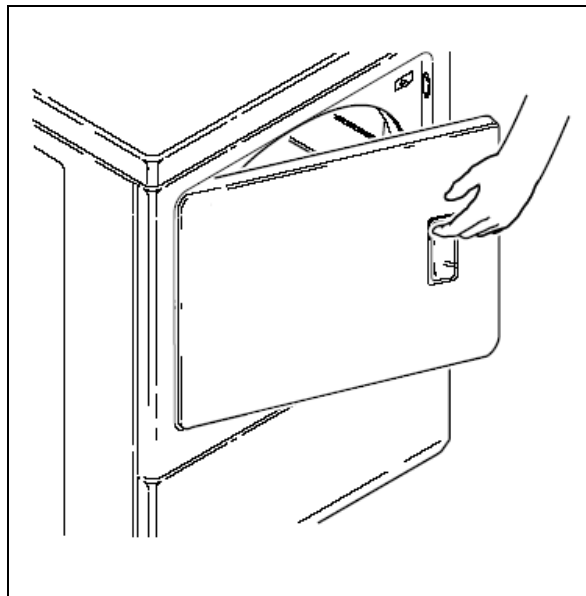
Загрузить одежду в барабан машины. Добавить при необходимости смягчитель ткани.



## Операция 3:

## Закрытие загрузочного люка

Закреть загрузочный люк. Сушильная машина не работает при открытом загрузочном люке – это сделано из соображений безопасности.

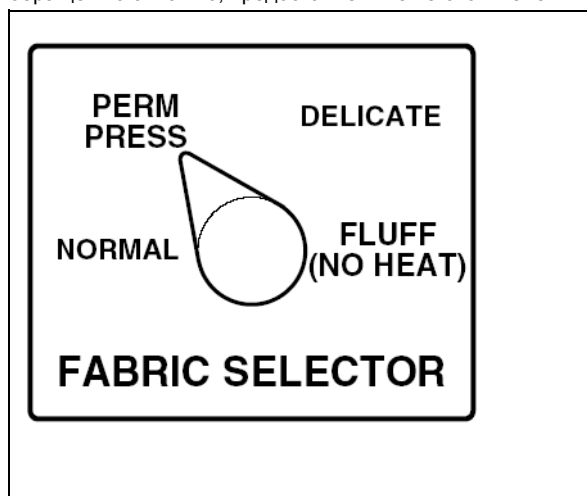


## Операция 4:

### Установка переключателя типа ткани

Для хлопка следует выбирать режим **NORMAL** (Обычная ткань), для плиссе – режим **PERM PRESS** (Плиссе), для деликатных тканей – режим **DELICATE** (Деликатная стирка) или режим **FLUFF NO HEAT** (Без нагрева) для сушки вещей, которые не рекомендуется нагревать.

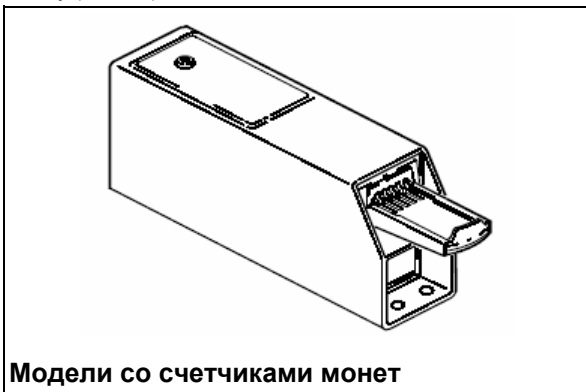
Рекомендуется всегда соблюдать инструкции по обращению с тканью, предоставленные изготовителем.



## Операция 5: Запуск машины

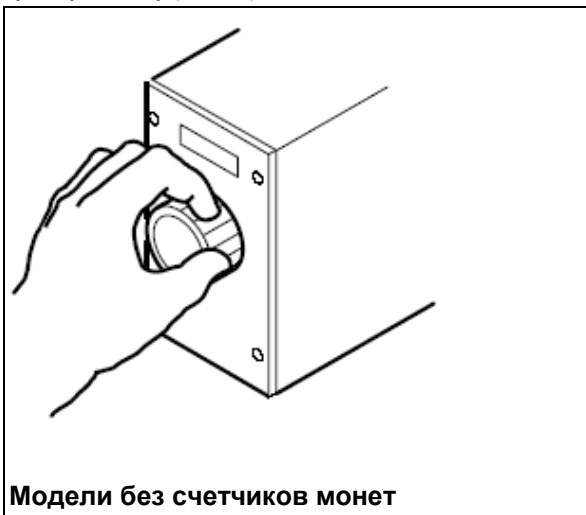
### МОДЕЛИ СО СЧЕТЧИКАМИ МОНЕТ

Положить в лоток монеты и осторожно втолкнуть его вовнутрь корпуса счетчика. Затем выдвинуть его на максимальную длину. После того как загорится индикатор "IN USE" (В действии), нажать пусковую кнопку (START).



### МОДЕЛИ БЕЗ СЧЕТЧИКОВ МОНЕТ

Поворотом ручки таймера установить нужную длительность рабочего цикла (до 60 минут). После того как загорится индикатор "IN USE" (В действии), нажать пусковую кнопку (START).



Рекомендуется вытаскивать белье из машины чуть влажным, чтобы не допустить пересушивание и образование нежелательных складок. Кручение в машине сухих шерстяных изделий крайне нежелательно.

Если машина остановилась до завершения рабочего цикла, то это может быть вызвано срабатыванием системы защиты от перегрузок. Подробная информация изложена на стр. 32.

# Инструкции по эксплуатации машин с электронным управлением

...

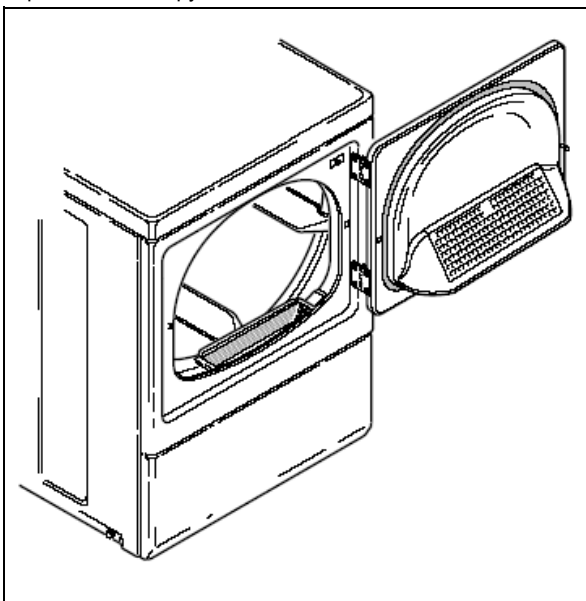
(для машин со счетчиками монет и без)

**ВАЖНОЕ ЗАМЕЧАНИЕ!** Перед первым включением сушильной машины следует удалить грязь, накопившуюся на внутренней поверхности барабана за время транспортировки. Для этих целей рекомендуется использовать влажную тряпочку, смоченную в бытовом жидком моющем средстве или в растворе стирального порошка.

## Операция 1:

### Удаление пуха и пыли из фильтра

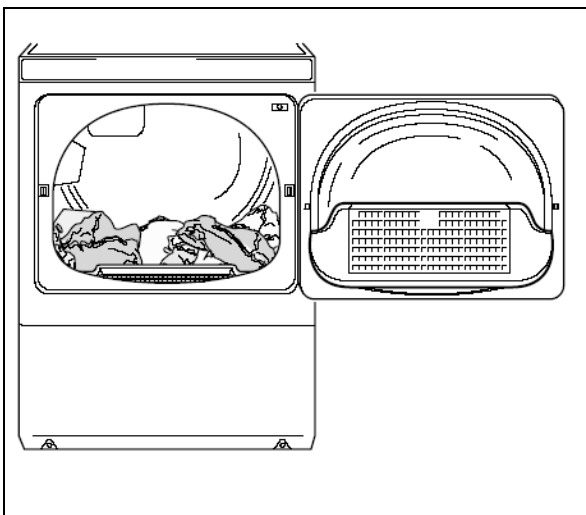
Фильтр для улавливания ворса и пыли следует очищать перед каждой загрузкой машины.



## Операция 2:

### Загрузка белья

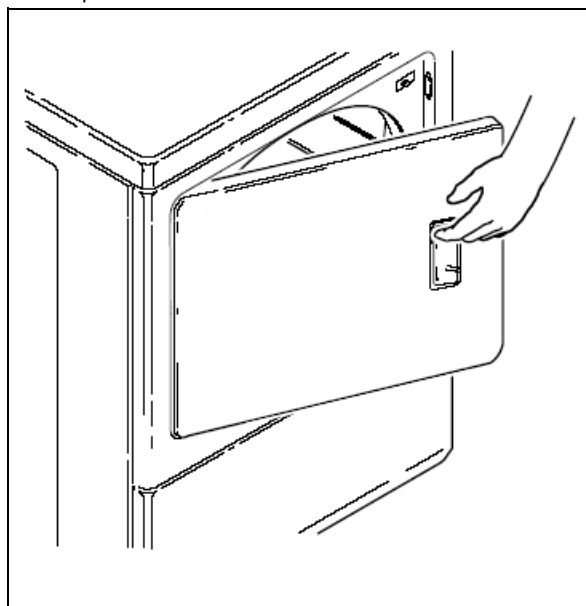
Загрузить одежду в барабан машины. Добавить при необходимости смягчитель ткани.



## Операция 3:

### Закрытие загрузочного люка

Закрыть загрузочный люк. Сушильная машина не работает при открытом загрузочном люке – это сделано из соображений безопасности.

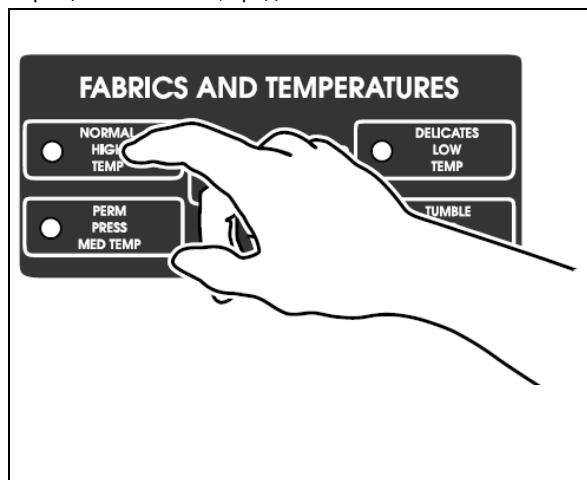


## Операция 4:

### Установка переключателя типа ткани

Установить на сенсорной панели режим **NORMAL** (Обычная ткань) для сушки при высокой температуре, **PERM PRESS** (Плиссе) для сушки на средней температуре, **DELICATES** (Деликатная ткань) для сушки при низкой температуре или **TUMBLE** (Без нагрева).

Рекомендуется всегда соблюдать инструкции по обращению с тканью, предоставленные изготовителем.





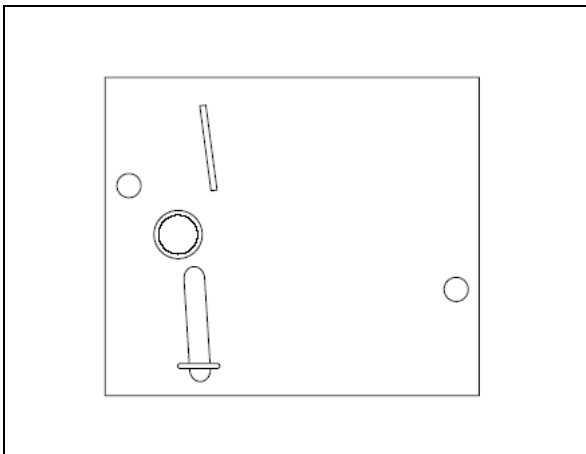
## Операция 5:

### Опускание монет или вкладывание кредитной карты

#### Опускание монет

Опустить одну или несколько монет в лоток для монет. Проверьте показания счетчика монет по цифровому дисплею.

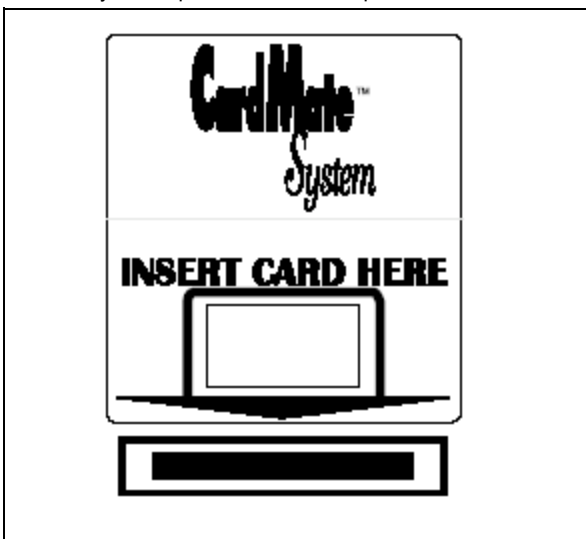
Если предусмотрена возможность удлинения рабочего цикла сушки, то для ее использования следует оплатить это дополнительное время перед запуском машины или во время выполнения рабочего цикла.



#### Вкладывание кредитной карты

Вставить электронную карту в предназначенное для этого отверстие. Следовать указаниям, выводимым на дисплей. Карта ДОЛЖНА оставаться в устройстве до тех пор, пока на дисплее не загорится индикатор завершения считывания (REMOVE CARD).

Рекомендуется вытаскивать белье из машины чуть влажным, чтобы не допустить пересушивание и образование нежелательных складок. Кручение в машине сухих шерстяных изделий крайне нежелательно.



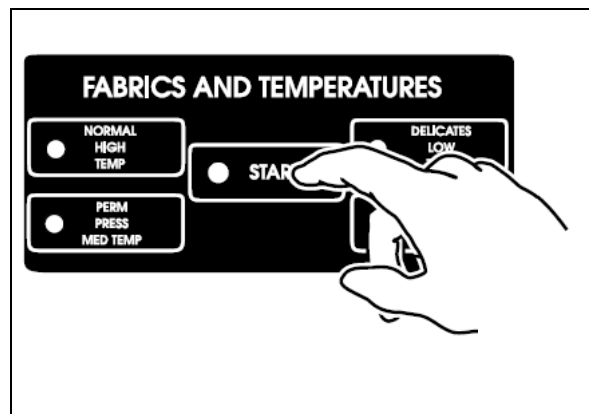
## Операция 6:

### Запуск машины

Запуск производится нажатием пусковой кнопки (START).

Для остановки машины в любой момент времени достаточно открыть дверцу загрузочного люка. Для возобновления работы необходимо закрыть загрузочный люк и нажать пусковую кнопку (START).

После завершения рабочего цикла на экране в строке оставшегося до окончания времени загорается надпись "00".



## Световые индикаторы

### INSERT COINS (ОПУСТИТЕ МОНЕТЫ)

*Индикатор INSERT COINS* горит в тех случаях, когда для выполнения заданного цикла пользователь должен опустить одну или несколько монет. Одновременно с появлением надписи на дисплее будет отображаться трехразрядное число с десятичным разделительным знаком, отображающее сумму, которую необходимо доплатить для выполнения рабочего цикла.

### PUSH START (НАЖМИТЕ ПУСК)

*Этот индикатор* горит в тех случаях, когда рабочий цикл не запущен, оплата произведена и дверца загрузочного люка закрыта. При нажатии кнопки START (Пуск) выполняется запуск нового или продолжение начатого цикла. Надпись "PUSH START" должна мигать с интервалом в одну секунду.

### DRYING (ВЫПОЛНЯЕТСЯ СУШКА)

*Индикатор DRYING* указывает на выполнение одного из рабочих циклов с нагревом (HIGH TEMP – высокая температура, MED TEMP – умеренная температура, LOW TEMP – низкая температура). Индикатор гаснет по окончании рабочего цикла с нагревом или при запуске цикла COOL DOWN (Охлаждение).

### DOOR OPEN (ЗАГРУЗОЧНЫЙ ЛЮК ОТКРЫТ)

*Этот индикатор мигает с интервалом в одну секунду в тех случаях, когда дверца загрузочного люка не закрыта.*

### COOL DOWN (ОХЛАЖДЕНИЕ)

*Индикатор* загорается при запуске цикла COOL DOWN (Охлаждение). Кроме того, он горит при выполнении цикла NO HEAT (Без нагрева).

### PRICE (СТОИМОСТЬ)

*Индикатор PRICE* горит в тех случаях, когда на экране отображается неоплаченная денежная сумма. После того как оплата будет произведена, индикатор погаснет.

### TIME REMAINING (ОСТАВШЕЕСЯ ВРЕМЯ)

*Индикатор TIME REMAINING* горит при отображении времени, оставшегося до окончания текущего рабочего цикла; это время отображается в минутах в виде двух цифр и двоеточия. Знак двоеточия мигает с интервалом в одну секунду, по мере того как ведется обратный отсчет времени.

Если машина остановилась до завершения рабочего цикла, то это может быть вызвано срабатыванием системы защиты от перегрузок. Подробная информация изложена на стр. 32.

## Контактные данные торговой и обслуживающей организаций . . .

Alliance Laundry Systems LLC

Shepard Street

P.O. Box 990

Ripon, WI 54971-0990

Дата покупки \_\_\_\_\_

Модель \_\_\_\_\_ Заводской номер \_\_\_\_\_

Наименование организации-продавца \_\_\_\_\_

Адрес организации-продавца \_\_\_\_\_ Телефон \_\_\_\_\_

Ремонтная мастерская \_\_\_\_\_

Адрес ремонтной мастерской \_\_\_\_\_ Телефон \_\_\_\_\_

**ПРИМЕЧАНИЕ.** Заполните все поля и сохраните эту информацию вместе с кассовым чеком. Наименование модели и заводской номер указаны в паспортных данных устройства.



**Памятка для специалиста по установке . . .**  
**Краткие инструкции по установке сушильной машины**  
**(Более подробная информация приведена в руководстве)**



□ ПРОВЕРЕНО



□ ПРОВЕРЕНО



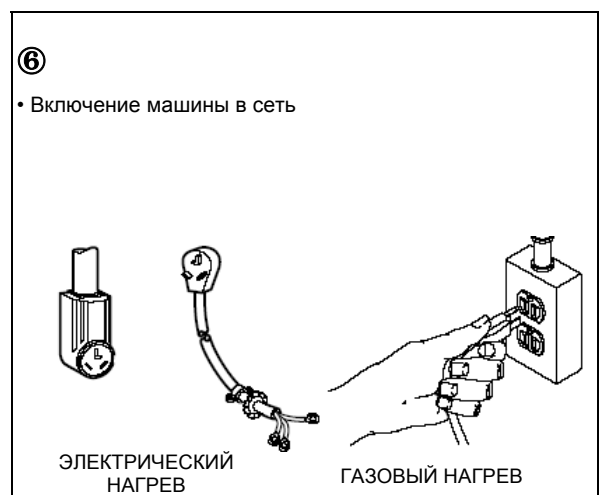
□ ПРОВЕРЕНО



□ ПРОВЕРЕНО



□ ПРОВЕРЕНО



□ ПРОВЕРЕНО