

Слово «HISENSE» на китайском языке означает «безграничность доверия»,  
с английского языка переводится как «высокое чувство».

Корпорация Hisense в своем развитии стремится и поддерживает философию  
высоких технологий, высокого качества и хорошего вкуса.

**Hisense**  
INVERTER **EXPERT**



# Содержание

- О корпорации HISENSE ..... 4
- Заводы HISENSE, производящие климатическую технику ..... 8
- Модельный ряд ..... 10
- Современное оборудование для улучшения качества воздуха
  - Отличительные особенности ..... 19
  - Преимущества ..... 20
  - Воздухоочистители с функцией увлажнения ECOLIFE ..... 23
- Современные системы кондиционирования воздуха
  - Отличительные особенности ..... 28
  - Стандарты Hisense 2020 для настенных сплит-систем ..... 52
  - Дополнительные преимущества ..... 42
- Инверторные сплит-системы
  - VISION SUPERIOR DC Inverter SUPER DC Inverter ..... 53
  - LUX Design SUPER DC Inverter ..... 57
  - Premium CHAMPAGNE SUPER DC Inverter ..... 61
  - Premium DESIGN SUPER DC Inverter ..... 65
  - EXPERT EU DC Inverter ..... 69
  - BLACK STAR DC Inverter ..... 73
  - SMART DC Inverter ..... 77
- Сплит-системы
  - NEO Premium Classic A ..... 81
  - BLACK STAR Classic A ..... 85
  - NEO Classic A ..... 89
  - BASIC A ..... 93
  - ECO Classic A ..... 97
- Современные мульти сплит-системы
  - Технические особенности FREE Match DC Inverter ..... 103
  - Технические особенности ULTRA Match DC Inverter ..... 105
  - Внутренние блоки настенного типа Premium Champagne FREE Match DC Inverter ..... 107
  - Внутренние блоки настенного типа Premium Design FREE Match DC Inverter ..... 108
  - Внутренние блоки настенного типа Smart FREE Match DC Inverter ..... 109
  - Внутренние блоки консольного типа FREE Match DC Inverter ..... 110
  - Внутренние блоки канального типа FREE Match DC Inverter ..... 111
  - Внутренние блоки кассетного типа FREE Match DC Inverter ..... 112
  - Внутренние блоки напольно-потолочного типа FREE Match DC Inverter ..... 113
  - Внешние блоки FREE Match DC Inverter ..... 114
  - Внешний блок ULTRA Match DC Inverter ..... 115
- Современные полупромышленные сплит-системы
  - Технические особенности HEAVY DC Inverter и HEAVY Classic ..... 119
  - Системы индивидуального и группового управления ..... 121
  - Канальные внутренние блоки HEAVY DC Inverter ..... 123
  - Кассетные внутренние блоки HEAVY DC Inverter ..... 125
  - Напольно-потолочные внутренние блоки HEAVY DC Inverter ..... 127
  - Внешние блоки HEAVY DC Inverter ..... 129
  - Канальные внутренние блоки HEAVY Classic ..... 131
  - Кассетные внутренние блоки HEAVY Classic ..... 133
  - Напольно-потолочные внутренние блоки HEAVY Classic ..... 135
  - Колонные внутренние блоки HEAVY Classic ..... 137
  - Внешние блоки HEAVY Classic ..... 139
- Габаритные размеры блоков
  - Инверторные сплит-системы ..... 142
  - Сплит-системы ..... 148
  - Мульти сплит-системы ..... 158
  - Полупромышленные сплит-системы ..... 166

# О корпорации HISENSE

Основанная в 1969 году как небольшое предприятие по производству радиоприемников, корпорация Hisense вот уже на протяжении многих лет демонстрирует рост и эффективное развитие во многих сферах деятельности. Благодаря своим новым технологиям и отличному качеству сейчас Hisense — один из ведущих брендов Китая. Корпорация Hisense является государственной, что гарантирует большую устойчивость бизнеса.

- Оборот компании за 2018 год составил **17,5 млрд. \$**.
- Численность сотрудников — свыше **75 000 человек** по всему миру.
- Производство **12 миллионов** кондиционеров в год.
- **17 заводов** и **7 Научно-Исследовательских Центров**, расположенных в разных уголках мира: Северной Америке, Европе, Австралии, Африке и Юго-Восточной Азии.
- Более **4000 сотрудников** работают по всему миру в области новых разработок, создавая и внедряя в производство инновации и технологии от Hisense.

- Hisense имеет свыше **20 дочерних торговых предприятий**, занимающихся продажами бытовых и промышленных кондиционеров, холодильников и стиральных машин по всему миру.
- **Первая корпорация** в Китае, которая выпустила на рынок кондиционер с инверторным управлением.
- По итогам 2018 года Hisense занял второе место по поставкам в Россию кондиционеров оригинальных китайских брендов и вошел в ТОП-10 в целом по российскому рынку кондиционеров.\*

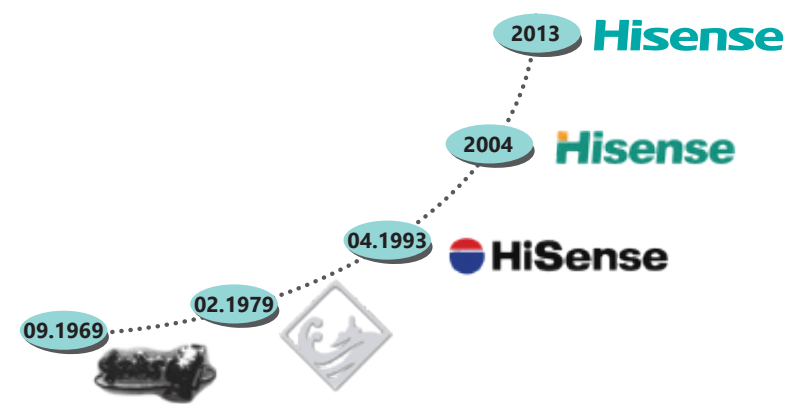
\* По данным отчета Литвинчук-Маркетинг «Российский рынок кондиционеров в 2018 году».

## ■ Структура корпорации



## ■ Эволюция логотипа

Непрерывно развиваясь, корпорация Hisense совершенствовала и свое лицо — свой логотип. Между логотипом 1969 года и современным находится весь долгий путь развития Hisense.



## ■ Центральный офис в г. Циндао



Штаб-квартира корпорации находится в г. Циндао, Китай.

- Площадь — более 50 000 м<sup>2</sup>
- Высота — 92,9 м (27 этажей)

На территории комплекса расположены офисы, бизнес- и конференц-залы, выставочный комплекс и т.д.

Здание построено в 2002 году и получило высшую награду в Китае "Luban Prize" — за качество архитектурного и инженерного решения.

## ■ Научно-исследовательские центры: Research & Development

С 2004 года Hisense становится первой корпорацией в Китае, которая ведет работу в области научно-технического прогресса на государственном уровне совместно с министерствами и государственными учреждениями страны.

Головной офис R&D находится на территории Индустриально-промышленного парка в г. Циндао и занимает площадь более 280 га с более чем 400 000 м<sup>2</sup> и с численностью персонала около 2 000 человек.

Всего в корпорации 7 крупных научно-технологических центров, расположенных в Китае, Европе и США с общим штатом более 3 800 инженеров.



## ■ Развитие технологий Hisense в области систем кондиционирования

1988	Первый кондиционер ON/OFF на фабрике Hisense
1997	Первый в Китае кондиционер Inverter
1999	Первый в Китае кондиционер DC Inverter
2000	Первый в Китае кондиционер Full DC Inverter
2005	Первый в Китае кондиционер 180° Full DC Inverter
2009	Первый в Китае кондиционер 360° Full DC Inverter
2011	Самый тонкий корпус настенного блока — 11,3 см
2013	400 патентов в области кондиционирования
2015	600 патентов в области кондиционирования
2015	1-й кондиционер на суперсовременном хладагенте R32

## ■ Международная сертификация оборудования Hisense

Hisense — одна из крупнейших промышленных корпораций Китая, сертификация оборудования проводится более чем в 130 странах мира.



# О корпорации HISENSE

## ■ Сотрудничество

### HITACHI

Сотрудничество компаний Hisense и Hitachi в области производства систем центрального кондиционирования продолжается уже более 10 лет. Оборудование продается на внутреннем и внешнем рынках как под брендом Hisense, так и под брендом Hitachi.

### TOSHIBA

Leading Innovation >>>

С 2007 года подразделение Hisense, занимающееся производством холодильного оборудования, сотрудничает с японской компанией Toshiba. Результатом совместной работы стало появление технологии «Двухконтурная система воздушного охлаждения бытовых холодильников». Эта технология считается одной из лучших разработок в мире в данной индустрии.

### IBM

С 2008 года Корпорация IBM и Hisense заключили Стратегическое Соглашение о совместной работе в сфере внедрения и маркетинга информационных услуг. Одним из результатов стало внедрение системы контроля транспортных сетей в Пекине во время Олимпийских Игр в 2008 году.

### Whirlpool

В 2008 году Whirlpool — один из крупнейших производителей бытовой техники в мире — и Hisense основали совместное предприятие по выпуску стиральных машин и холодильников «премиум» класса как для местного рынка, так и для экспорта. Завод работает по технологиям и стандартам компании Whirlpool.

### gorenje

В 2018 год корпорация Hisense приобрела контрольный пакет акций крупнейшего словенского производителя бытовой техники Gorenje. Продукция Gorenje экспортируется в 90 стран, основными рынками являются Германия, Россия, Нидерланды, Скандинавия.

## ■ Ряд престижных наград Hisense

### China Quality Award



Единственная корпорация в Китае, получившая высшую правительственную награду дважды: в **2001 и 2010 годах**.

Высшая премия в области менеджмента качества в Китае. Ежегодно только 7 компаний получают эту награду из числа 50-55 номинантов.

### China Quality Award



Первая корпорация в Китае, получившая признание в Азии в **2011 году**.

Премия в области менеджмента качества в Тихоокеанском регионе. Страны участники: Австралия, Индия, Индонезия, Малайзия, Китай и остальные страны Азии.

### Australian Quality Award



Hisense получила признание в Австралии в **2010 году**.

В ежегодно составляемом рейтинге удовлетворенности потребителей качеством продукции бренд занял одну из лидирующих позиций.

*Функциональность, эффективность и надежность любого оборудования во многом определяются уровнем научно-исследовательской и опытно-конструкторской работы, оснащенностью производства, наличием действенной системы контроля качества — другими словами, развитостью производственной базы. Вот почему корпорация Hisense уделяет особое внимание развитию и модернизации своих заводов.*

Все товары под маркой Hisense, включая системы кондиционирования, высоко ценятся на внутреннем китайском рынке. Стремясь сохранить и укрепить репутацию бренда, корпорация уделяет особое внимание качеству выпускаемой продукции, предназначенной как для внутреннего, так и для внешнего рынков.

Государственные стандарты качества в Китае — одни из самых строгих, а нормы энергоэффективности оборудования зачастую выше общемировых. Доля инверторных сплит-систем на китайском рынке составляет более 50 %, и к ним предъявляются очень жесткие требования. Поэтому успех на внутреннем рынке Китая может служить показателем высокого качества продукции, добиться которого было бы невозможно, если бы не высокий уровень производственной базы, которой располагает Hisense.

В настоящий момент выпуском систем кондиционирования Hisense занимаются три специализированных завода. Все они обладают полным комплексом лабораторий всех типов, сертифицированных независимыми организациями. В корпорации принята специальная методика тестирования оборудования, в соответствии с которой полный комплекс испытаний проходят не только новые,



Hisense (Shandong) Air Conditioner Ltd., г. Циндао



Завод Qindao Hisense Hitachi Air-Conditioning system Co., Ltd., г. Циндао

но и уже выпускаемые модели. Это делается для того, чтобы избежать снижения качества вследствие, например, замены комплектующих, закупаемых у различных поставщиков.

Завод **Qindao Hisense Hitachi Air-Conditioning system Co., Ltd.** расположен вблизи города Циндао. Это совместное предприятие корпораций Hisense и HITACHI. Все технологические процессы и системы завода спроектированы и смонтированы японскими специалистами, они же осуществляют постоянную техническую поддержку.

Площадь завода — 100 000 квадратных метров, на нем трудятся более 2 400 рабочих.

В 2015 году предприятие выпустило более 248 650 наружных блоков VRF-систем и более 972 650 — внутренних. Продукция пользуется устойчивым спросом на внутреннем рынке и экспортируется по всему миру.

В г. Циндао расположен еще один завод корпорации — **Hisense (Shandong) Air Conditioner Ltd.**, где производят настенные сплит-системы преимущественно для китайского рынка. Там же до последнего времени располагалось

## Заводы HISENSE, производящие климатическую технику



*Завод Qingdao Hisense Hitachi Air-Conditioning system Co., Ltd., г. Циндао*



*Завод Hisense (Guangdong) Air Conditioner Ltd. в г. Цзянмынь*

производство полупромышленных систем HEAVY Classic и HEAVY DC Inverter, а также систем FREE Match и ULTRA Match.

Последними разработками завода, поступившими на экспорт, являются внешний блок нового семейства мульти-сплит-систем ULTRA Match DC Inverter, а также усовершенствованные наружные блоки систем HEAVY Classic и HEAVY DC Inverter, способные устойчиво работать в режиме охлаждения при температуре до  $-15^{\circ}\text{C}$ .

До недавнего времени корпорация владела третьим заводом, расположенным в Шунде. Это было старейшее предприятие дивизиона систем кондиционирования. Ему на смену пришел новый ультрасовременный завод Hisense (Guangdong) Air Conditioner Ltd. в городе Цзянмынь (Jiangmen), строительство и оснащение которого закончено в конце 2014 года. На этих площадях сконцентрировано производство всего оборудования, предназначенного на экспорт, за исключением VRF-систем, что позволило значительно увеличить объемы выпуска готовой продукции.

Площадь завода, расположенного на территории нового промышленного парка Hisense, — около  $280\,000\text{ м}^2$ , количество работников — 2500 человек, мощность производства — 5 млн комплектов сплит-систем в год.



# Системы кондиционирования

# Модельный ряд

Тип продукта	Наименование серии	Технология / Мощность	7k	9k	10k	11k	12k	13k	14k	18k	24k	28k	30k	36k	42k	48k	60k
Сплит-системы	VISION SUPERIOR	SUPER DC Inverter / SEER A+++															
	LUX Design SUPER DC Inverter	SUPER DC / SEER A++															
	Premium DESIGN / CHAMPANGE SUPER DC Inverter	SUPER DC / SEER A++															
	EXPERT EU DC Inverter	DC Inverter / A+															
	BLACK STAR DC Inverter	DC Inverter / A															
	SMART DC Inverter	DC Inverter / A															
	NEO Premium Classic A	On / Off / A															
	BLACK STAR Classic A	On / Off / A															
	NEO Classic A	On / Off / A															
	BASIC A	On / Off / A															
	ECO Classic A	On / Off / A															
Мульти сплит-системы	Внутренние блоки настенного типа Premium Design / Champagne FREE Match DC Inverter	DC Inverter															
	Внутренние блоки настенного типа Smart FREE Match DC Inverter	DC Inverter															
	Внутренние блоки консольного типа FREE Match DC Inverter	DC Inverter															
	Внутренние блоки кассетного типа FREE Match DC Inverter	DC Inverter															
	Внутренние блоки канального типа FREE Match DC Inverter	DC Inverter															
	Внутренние блоки напольно-потолочного типа FREE Match DC Inverter	DC Inverter															
Внешние блоки FREE Match DC Inverter, ULTRA Match SUPER DC Inverter	DC Inverter / SEER A++/A																

Тип продукта	Наименование серии	Технология / Мощность	12k	18k	24k	36k	48k	60k
Полупромышленные сплит-системы Работа на охлаждение до -15 °С*	Внутренние блоки канального типа HEAVY DC Inverter	DC Inverter						
	Внутренние блоки кассетного типа HEAVY DC Inverter	DC Inverter						
	Внутренние блоки напольно-потолочного типа HEAVY DC Inverter	DC Inverter						
	Внешние блоки HEAVY DC Inverter	DC Inverter						
	Внутренние блоки канального типа HEAVY Classic	On / Off						
	Внутренние блоки кассетного типа HEAVY Classic	On / Off						
	Внутренние блоки напольно-потолочного типа HEAVY Classic	On / Off						
	Внутренние блоки колонного типа HEAVY Classic	On / Off						
Внешние блоки HEAVY Classic	On / Off							

\* Кроме моделей мощностью 12k.

## Современное оборудование для улучшения качества воздуха

Тип продукта	Наименование серии	Технология / Мощность	380 м³ в час/500 мл в час	380 м³ в час/500 мл в час
Очистители с функцией увлажнения	ECOLIFE			

Тип продукта	Тип блока / Мощность	5k	7k	9k	12k	14k	15k	17k	18k	19k	22k	24k	27k	30k	38k	48k	54k	76k	96k		28k	38k	48k	54k	76k	96k	114k	136k	154k	170k	190k	212k	232k	250k	272k	Мощность / Описание серии	Наименование серии	Тип продукта		
Внутренние блоки FULL DC Inverter VRF	Настенные блоки																																			Новейшая высоко-энергоэффективная серия	SX	Наружные блоки FULL DC Inverter VRF		
	Кассетные компактные блоки																																			Энергоэффективная серия	X			
	Кассетные блоки																																				Энергоэффективная серия		S	
	Однопоточные кассетные блоки																																				Серия с рекуперацией тепла		S HEAT RECOVERY	
	Двухпоточные кассетные блоки																																				Серия с рекуперацией тепла с водяным охлаждением		W HEAT RECOVERY	
	Канальные высоконапорные блоки																																				Серия mini-VRF		H	
	Тонкие канальные блоки с AC/DC вентилятором																																				Мультифункциональная серия с рекуперацией тепла для получения санитарной горячей воды		MF	
	Напольно-потолочные блоки																																							
	Консольные блоки																																							





СОВРЕМЕННОЕ ОБОРУДОВАНИЕ  
ДЛЯ УЛУЧШЕНИЯ КАЧЕСТВА ВОЗДУХА

# Современное оборудование для улучшения качества воздуха

## Здоровье



**Инновационная технология очистки и увлажнения воздуха Nanoe™ от Panasonic**  
В приборе используется запатентованная технология очистки и увлажнения воздуха Nanoe™ от Panasonic



**Высокая производительность по очистке воздуха до 380 м³ в час**  
Производительность по очистке составляет 380 м³ в час, что позволяет обслуживать помещения до 40 м² (стандартные бытовые помещения)



**Высокая производительность по увлажнению воздуха до 500 мл в час**  
Производительность по увлажнению составляет 500 мл в час, что обеспечивает обслуживание помещения площадью до 50 м² (стандартное бытовое помещение)



**Комплексная 5-ступенчатая система очистки и увлажнения воздуха**  
В модели воздухоочистителя используется комплексная 5-ступенчатая система очистки и увлажнения воздуха



**Увлажняющий и очищающий модуль Fibra CHM**  
Интенсивное увлажнение и очистка воздуха происходит с помощью специального увлажняющего и очищающего модуля Fibra CHM



**Предварительный фильтр**  
Предварительный сетчатый фильтр очищает воздух от крупных частиц пыли, грязи и шерсти животных



**HEPA-фильтр**  
HEPA-фильтр является фильтром супер высокой очистки, поскольку эффективно задерживает мельчайшие элементы пыли, аллергенов, пылцы



**Дезодорирующий фильтр**  
Дезодорирующий фильтр с активированным углем очищает воздух от неприятных запахов, формальдегида и других вредных газов и соединений



**Ионизация воздуха ION-**  
В модели используется встроенный ионизатор, который насыщает воздух полезными для здоровья отрицательно заряженными ионами

## Комфорт



**Оптимальный объем резервуара для воды**  
В приборе используется оптимальный объем резервуара для воды (для конкретной модели указан свой объем бака)



**Режим QUIET**  
С помощью функции QUIET на пульте ДУ или на панели управления легко настроить работу прибора в режиме с самым низким уровнем шума



**Работа при низких температурах**  
Осушитель воздуха может работать при низких температурных условиях в помещении



**Удобное окно и шкала уровня воды в резервуаре**  
На корпусе прибора находится специальное окно и шкала для визуального контроля за уровнем воды в баке



**Таймер 8 ч**  
Таймер для установки времени выключения прибора 1-4-8 часов



**Эргономичный пульт дистанционного управления**  
В комплектацию прибора входит пульт дистанционного управления



**Индикация температуры и относительной влажности**  
На панели управления предусмотрен дисплей с индикацией температуры и относительной влажности в помещении



**Цветовая индикация сенсора качества воздуха**  
Воздухоочиститель оснащен встроенным сенсором качества воздуха. Цветовая индикация (3 цвета) информирует пользователя о качества окружающего воздуха



**Низкий уровень шума**  
Благодаря конструктивной особенности прибора в помещении обеспечивается низкий уровень шума



**Режим SLEEP**  
С помощью режима SLEEP на пульте дистанционного управления очень просто обеспечить комфортные условия для сна



**Режим TURBO**  
Режим повышенной мощности TURBO



**Таймер 24 ч**  
Таймер для установки времени выключения прибора 24 часа



**Надежная защита от детей**  
Надежная блокировка панели управления AUTO LOCK



**Встроенные ролики для транспортировки**  
Прибор оснащен встроенными роликами для удобной транспортировки



**Сенсорная панель управления**  
Прибор оснащен полноценной сенсорной панелью управления



**Точный контроль влажности от 30 до 80 %**  
Максимальный контроль влажности в помещении от 30 до 80 %



**Функция «Авторестарт»**  
Прибор оснащен функцией «Авторестарт», которая позволяет осушителю продолжить работу после скачка напряжения или отключения электричества



**Возможность отвода конденсата через дренаж**  
Осушитель воздуха обладает возможностью отвода конденсата как с помощью бака для сбора воды, так и через дренаж



**Режим SMART**  
В данном режиме очиститель воздуха переходит в автоматический режим работы в зависимости от качества окружающего воздуха



**Легкий вес и компактные размеры**  
Прибор обладает легким весом и компактным размером, что позволяет легко перемещать и транспортировать его из комнаты в комнату, из квартиры на дачу



**Элитный дизайн**

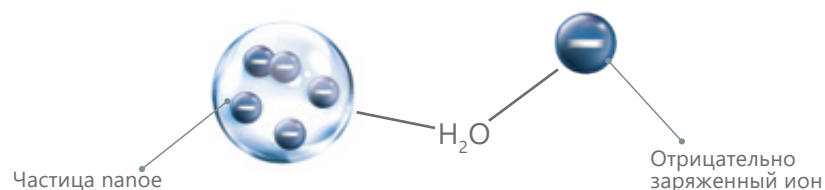
# Отличительные особенности

# Преимущества

## ■ Инновационная технология увлажнения и очистки воздуха NANOЕ™ от Panasonic



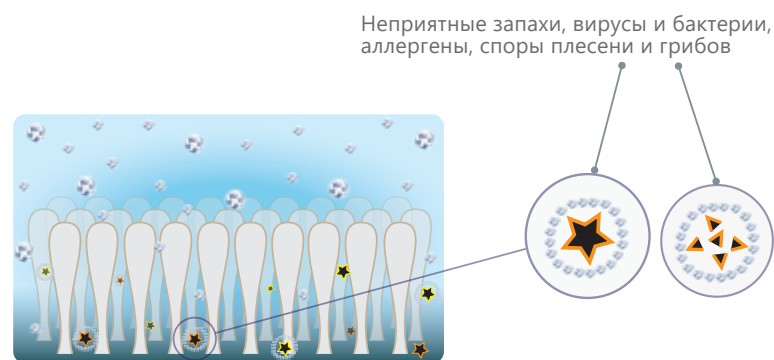
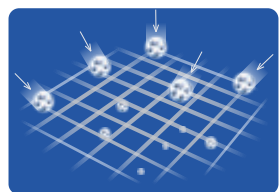
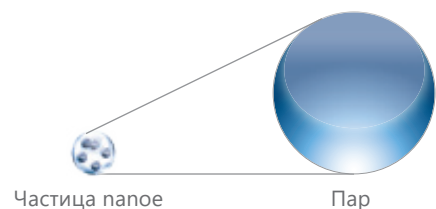
Инновационная запатентованная технология NANOЕ™ от Panasonic базируется на создании под воздействием высокого напряжения особых микрочастиц, которые обладают повышенной эффективностью по увлажнению и очистке воздуха.



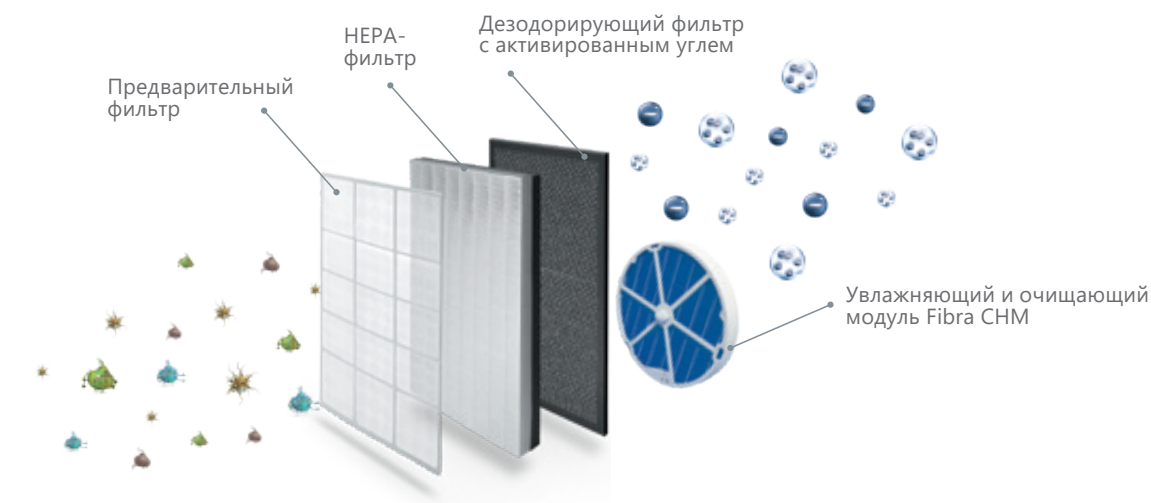
В отличие от отрицательно заряженного иона nanoe частица содержит больше влаги и обладает повышенным жизненным циклом, что обеспечивает более интенсивное увлажнение воздуха. Расход воды при этом уменьшается.

Микрочастицы также оказывают благоприятное воздействие на кожу, предотвращая излишнюю потерю влаги.

Микроскопические размеры позволяют частицам проникать практически в любые виды тканей и эффективно нейтрализовать вирусы, бактерии, споры грибов и неприятные запахи.



## ■ Комплексная 5-ступенчатая система очистки и увлажнения воздуха



### Фильтр предварительной очистки

Предварительный сетчатый фильтр осуществляет грубую очистку воздуха от крупных частиц пыли, грязи и шерсти животных.

### HEPA-фильтр HF-33R4B

HEPA-фильтр является фильтром супер высокой очистки воздуха и удерживает до 99,95 % частиц пыли, грязи, пыльцы и аллергенов размером до 0,3 мкм. Фильтр представляет собой сложную систему волокон и обладает гофрированной структурой, что обеспечивает эффективную очистку воздуха даже от самых мелких частиц грязи. Срок эксплуатации фильтра — 1 год.\*

### Дезодорирующий фильтр DF-33R4B

Дезодорирующий фильтр, содержащий компоненты активированного угля, эффективно очищает воздух от неприятных запахов, формальдегида и других вредных газов, содержащихся в воздухе. Срок эксплуатации фильтра — до 3-х лет.\*

### Увлажняющий и очищающий модуль Fibra CHM

Увлажняющий и очищающий модуль из фибра материала Fibra CHM обеспечивает очистку и интенсивное увлажнение воздуха до 500 мл в час. Конструкция модуля представляет собой барабан из фибра материала высокой степени смачиваемости, который вращается в поддоне с водой и эффективно увлажняет проходящий через него воздух, одновременно очищая его от пыли и грязи.

### Технология увлажнения и очистки воздуха Nanoe™ или ионизация воздуха ION

Финальный этап — это насыщение воздуха nanoe микрочастицами или отрицательно заряженными ионами в зависимости от модели очистителя воздуха.

Отрицательно заряженные ионы оказывают благоприятное воздействие на организм человека, содействуют укреплению иммунной системы, повышению тонуса, снижению утомляемости и улучшению психологического состояния, а также снижают количество бактерий и грибов в помещении.

\* При условии использования в стандартном бытовом помещении.

## Очистители с функцией увлажнения



ECOLIFE

## Очистители с функцией увлажнения



Серия ECOLIFE создана с применением самых современных разработок и инновационных технологий в области очистки и увлажнения воздуха. Используемая в модели Champagne Brilliant запатентованная инновационная NANOE™ технология от Panasonic эффективно увлажняет и очищает воздух в помещении благодаря выработке особых частиц papoe. Микрочастицы papoe содержат больше влаги и обладают повышенным жизненным циклом в отличие от отрицательно заряженного иона, обеспечивая интенсивное увлажнение воздуха. Микроскопические размеры позволяют проникать практически в любые виды тканей, эффективно уничтожая вирусы, бактерии, споры грибов, неприятные запахи и другие загрязнения.

5-ступенчатая система очистки включает в себя несколько этапов, направленных на комплексную очистку и интенсивное увлажнение воздуха. Фильтр предварительной очистки, HEPA-фильтр и дезодорирующий фильтры обеспечивают эффективную очист-

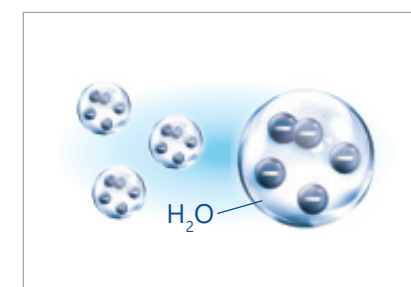
ку воздуха от наиболее распространенных загрязнений, таких как пыль, грязь, пыльца, аллергены, шерсть животных и неприятные запахи. Специальный очищающий и увлажняющий модуль из фибра материала FIBRA CHM очищает и интенсивно увлажняет воздух до 500 мл в час. Финальный этап — это насыщение воздуха papoe частицами (модель Champagne Brilliant) или отрицательно заряженными ионами (модель White Brilliant).

Точный сенсор качества воздуха с 3-цветовой индикацией, сенсорная панель управления и индикация температуры и уровня относительной влажности, набор всех необходимых режимов работы, TURBO-режим, 2 комфортных режима работы (ночной и режим пониженного уровня шума QUIET), автоматический режим, таймер, 4 скорости очистки воздуха, надежная защита от детей делают управление прибором простым и удобным. Низкий уровень шума от 23 дБ позволяет комфортно использовать очиститель во время сна.



## Воздухоочистители с функцией увлажнения воздуха

Модель	AE-33R4BNS (Champagne brilliant)	AE-33R4BFS (White brilliant)
Расход воздуха, м³/ч	380	380
Производительность по увлажнению, мл/ч	500	500
Объем бака, л	2	2
Номинальное напряжение питания, В/Гц	220~/50	220~/50
Номинальная потребляемая мощность, Вт	48	48
Номинальный ток, А	0,4	0,4
Уровень шума (мин), дБ(А)	23	23
Степень влагозащиты	IPX0	IPX0
Класс электрозащиты	II	II
Вес нетто, кг	10,5	10,5
Вес брутто, кг	12,5	12,5
Размеры прибора (ДхВхГ), мм	433×638×312	433×638×312
Размеры упаковки (ДхВхГ), мм	510×715×380	510×715×380



Инновационная технология Nanoe™ от Panasonic



Современный стильный дизайн



5-ти ступенчатая система увлажнения и очистки



Низкий уровень шума



СОВРЕМЕННЫЕ СИСТЕМЫ  
КОНДИЦИОНИРОВАНИЯ ВОЗДУХА

# Современные системы кондиционирования воздуха

## Комфорт



### Интеллектуальный датчик присутствия Smart EYE

Кондиционер определяет, в каком месте помещения находятся люди, и в зависимости от выбранной программы направляет воздушный поток — от человека или на человека



### Раздельное управление вертикальными воздушными жалюзи

В зависимости от размещения людей в помещении кондиционер может создавать несколько рабочих зон, одновременно направляя воздушный поток в каждую из них



### Wi-Fi управление

Встроенный модуль Wi-Fi позволяет управлять кондиционером прямо с вашего смартфона. Управление климатом в любое время, где бы вы ни находились



### Супернизкий уровень шума

При включении функции QUIET сплит-системы серии LUX Design SUPER DC Inverter работают с невероятно низким уровнем шума — 19,5 дБ(А)



### 4D AUTO-Air

Благодаря функции 4D AUTO-Air происходит управление подачей воздуха в четырех направлениях, что повышает удобство и комфорт для пользователя



### MIRAGE-дисплей

Благодаря функции MIRAGE-дисплей, когда кондиционер находится в выключенном состоянии, дисплей не виден на передней панели. Это создает более современный и стильный вид передней панели блока



### Режим SMART

В режиме SMART кондиционер переходит в автоматический режим работы в зависимости от температуры в помещении



### Низкий уровень шума

С помощью функции QUIET на пульте дистанционного управления легко настроить работу блока в режиме с самым низким уровнем шума



### Светопрозрачный пластик

Передняя панель кондиционера выполнена из светопрозрачного пластика, благодаря которому дисплей становится незаметным, когда прибор выключен



### Элитный дизайн

Стильные классические формы



### Режим SLEEP

Режим SLEEP позволяет с легкостью настроить максимально комфортные условия для сна ночью. Управлять режимом можно прямо с пульта дистанционного управления



### Режим SUPER

Режим SUPER позволяет включить/выключить режим быстрого охлаждения/обогрева



### Таймер

С помощью пульта дистанционного управления возможно установить время включения/выключения кондиционера



### Двустороннее подключение дренажа

Возможно правое или левое подключение дренажного патрубка



### Дренажный насос

Встроенный дренажный насос



### Охлаждение/обогрев

Возможность работы на охлаждение и обогрев



### Двуслойный светопрозрачный пластик

Передняя панель кондиционера выполнена из двухслойного светопрозрачного пластика с прозрачным внешним слоем, благодаря чему блок смотрится воздушно и одновременно объемно



### Интеллектуальная функция Assistant Intelligent

Кондиционер контролирует не только температуру, но и влажность воздуха, создавая наиболее комфортные условия в помещении



### Функция I FEEL

Температурный датчик в пульте дистанционного управления позволяет более точно поддерживать температуру в помещении непосредственно в месте нахождения людей



### Управление картой доступа

Подключение устройства считывания карты позволяет включать и выключать кондиционер с помощью карты доступа отеля.



### Ультратонкий корпус

Благодаря специально разработанной узкой форме теплообменника внутреннего блока кондиционеры Hisense обладают ультратонким корпусом



### Dimmer

Отключение дисплея блока с пульта



### Возможность притока свежего воздуха

Конструктивные особенности прибора позволяют организовать подачу свежего воздуха в помещение



### Компактный корпус блока

Благодаря разработкам инженеров компании Hisense стало возможным уменьшение размеров блока



### Функция самоочистки

Специальный алгоритм работы кондиционера после его выключения оставляет в рабочем состоянии вентилятор внутреннего блока в течение некоторого времени. Это позволяет высушить теплообменник после работы

## Энергосбережение и надежность



### Сезонная энергоэффективность класса A++

Максимальную экономию обеспечит высокий класс энергоэффективности A++ во всех премиальных инверторных моделях Hisense



### Технологии DC Inverter

Технологии DC Inverter позволяют достигать высокого класса энергоэффективности A, а также обеспечивают максимально плавное охлаждение и нагрев воздуха в помещении без перепадов температур



### Работа при низких температурах до -15 °C

Работа на обогрев при низких температурах наружного воздуха до -15 °C



### Индикация утечки хладагента

Сплит-система оснащена индикацией утечки хладагента. Во время обнаруженной утечки хладагента поможет предотвратить выход компрессора из строя из-за повышения температуры.



### Двойная шумоизоляция компрессора

Все инверторные кондиционеры Hisense имеют встроенную двойную шумоизоляцию компрессора, что позволяет снизить уровень шума внешнего блока



### Функция ICE Clean

ICE Clean — инновационная функция очистки теплообменника замораживанием



### Функция Soft Start

Благодаря функции Soft Start возможно снизить энергопотребление при запуске прибора, что положительно скажется на работе других электронных приборов в доме



### Система самодиагностики и защиты

Кондиционеры имеют встроенную систему самодиагностики и защиты с индикацией кодов ошибок



### Устойчивость к перепадам напряжения

Работа при низком уровне напряжения 175 В



### Энергоэффективность класса A

Все настенные сплит-системы имеют энергоэффективность класса A, что обеспечивает экономичность и одновременно высокую производительность кондиционера.



### 7 скоростей вентилятора внутреннего блока

Внутренние блоки оснащены современными мультискоростными вентиляторами, что дает пользователю возможность настроить максимально комфортную скорость потока охлажденного воздуха



### Работа при низких температурах до -20 °C

Работа на обогрев при низких температурах наружного воздуха до -20 °C



### Дежурный обогрев

Режим «Дежурный обогрев» +8 °C используется для предотвращения промерзания помещения и поддержания стабильной температуры на уровне +8 °C



### Однослойная шумоизоляция компрессора

Все внешние блоки серии Premium Classic A имеют однослойную шумоизоляцию компрессора



### Подогрев дренажного поддона наружного блока

Наружный блок оснащен электрическим нагревателем дренажного поддона, который позволяет предотвратить остановку наружного блока в результате замерзания конденсата при отрицательных температурах



### Защитная накладная на вентили внешнего блока

Все бытовые сплит-системы и мульти сплит-системы Hisense поставляются с защитной накладкой на вентили внешнего блока



### ЭРВ

Электронно-расширительный вентиль, установленный во внешнем блоке, контролирует и оптимизирует количество хладагента в системе



### Функция Smart Defrost

Интеллектуальная защита теплообменника внешнего блока при обогреве



### Технологии SUPER DC Inverter

Технологии SUPER DC Inverter обеспечивают максимальное энергосбережение и одновременно позволяют поддерживать комнатную температуру с высочайшей точностью — вплоть до 0,5 °C



### 5 скоростей вентилятора внутреннего блока

Внутренние блоки оснащены современными мультискоростными вентиляторами, что дает пользователю возможность настроить максимально комфортную скорость потока охлажденного воздуха



### Работа при низких температурах до -40 °C

Работа на охлаждение при низких температурах наружного воздуха до -40 °C (при установке зимнего комплекта)



### 1W Standby

Энергопотребление в режиме ожидания не более 1 Вт



### Озонобезопасный хладагент

В кондиционерах Hisense используется экологически безопасный хладагент — R410A



### Авторестарт

Функция «Авторестарт» позволяет сохранить все заданные настройки после отключения из сети или скачке напряжения

# Современные системы кондиционирования воздуха

## Здоровье



**Плазменная очистка воздуха PLASMA LUX**  
К воздушному потоку добавляется мощное электрическое поле, которое притягивает противоположно заряженные частицы в воздухе, нейтрализуя вирусы, микробы и аллергены. За счет малой ветроустойчивости электрическое поле PLASMA LUX быстро очищает воздух во всем помещении



**ULTRA Hi Density фильтр**  
Фильтр высокой очистки нового поколения. Удаляет более 90 % пыли и других частиц из воздуха в помещении



**Комплексная очистка воздуха**  
HEPA-фильтр и Negative Ion фильтр в комплекте



**Плазменная очистка воздуха COLD PLASMA ION GENERATOR**  
Плазменная очистка воздуха убивает вирусы и нейтрализует токсичные вещества, предотвращает распространение инфекционных заболеваний, удаляет пыль и неприятные запахи



**PLATINUM фильтр**  
Антиаллергенный Platinum фильтр устраняет вирусные, бактериальные, грибково-плесневые и пыль-цевые раздражители, а также аллергены шерсти



**Комплексная очистка воздуха**  
Угольный фильтр и формальдегидный фильтр в комплекте



**Ионизация воздуха ION**  
В модели используется встроенный ионизатор, который насыщает воздух полезными для здоровья отрицательно заряженными ионами



**Комплексная очистка воздуха**  
Фильтр очистки воздуха с ионами серебра и фотокаталитический фильтр в комплекте



**Комплексная очистка воздуха**  
Иновационная запатентованная технология NANO<sup>e</sup>™ от Panasonic базируется на создании под воздействием высокого напряжения особых микрочастиц, которые обладают повышенной эффективностью по увлажнению и очистке воздуха

# Отличительные особенности





# Стандарты Hisense 2020 для настенных сплит-систем



**4D AUTO-Air**  
Вертикальное и горизонтальное автоматическое распределение воздушного потока, возможность полного объема распределения воздуха по помещению с отсутствием «застойных» зон, либо точное перенаправление в необходимую точку



**MIRAGE-дисплей**  
Благодаря функции MIRAGE-дисплей, когда кондиционер находится в выключенном состоянии, дисплей не виден на передней панели. Это создает более современный и стильный вид передней панели блока



**Энергоэффективность**  
Энергоэффективность кондиционера соответствует или превышает диапазон класса А российской системы классификации, что обеспечивает экономичность и одновременно высокую производительность кондиционера



**Функция I FEEL**  
Температурный датчик, расположенный непосредственно в пульте управления, и возможность переключать логику работы кондиционера на измерение температуры данным датчиком позволяют обеспечить точную температуру непосредственно в месте пребывания человека



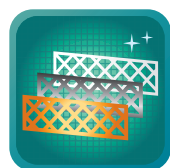
**5 скоростей вентилятора внутреннего блока**  
Внутренние блоки оснащены современными мультискоростными вентиляторами, что дает пользователю возможность настроить максимально комфортную скорость потока охлажденного воздуха



**7 скоростей вентилятора внутреннего блока**  
Внутренние блоки оснащены современными мультискоростными вентиляторами, что дает пользователю возможность настроить максимально комфортную скорость потока охлажденного воздуха



**ULTRA Hi Density Фильтр**  
Пылевой фильтр общей очистки, произведенный по новой технологии, обладает намного меньшим сечением ячеек по сравнению со стандартными, что делает очистку воздуха более качественной



**Дополнительные фильтры**  
Комплексная очистка воздуха: все кондиционеры оснащены дополнительными фильтрами для очистки и улучшения качества воздуха



**Низкий уровень шума**  
Специально спроектированный воздушный канал и система распределения воздуха в сочетании с функцией QUIET позволяют обеспечить низкий уровень шума



**Защитная накладка на вентили внешнего блока**  
Сплит-системы Hisense поставляются с защитной накладкой на вентили внешнего блока. Это предотвращает воздействие атмосферных осадков на важные соединения



**Функция самоочистки**  
Специальный алгоритм работы кондиционера после его выключения оставляет в рабочем состоянии вентилятор внутреннего блока в течение некоторого времени. Это позволяет высушить теплообменник после работы



**Режим SMART**  
Автоматический выбор режима, исходя из необходимости поддержания целевой температуры в помещении в пределах 22–26 °C, с минимальным энергопотреблением



Пуль дистанционного управления для инверторных и всех классических серий сплит-систем Hisense представлен в двух цветовых решениях — эксклюзивном черном\* и стандартном белом.



Пуль дистанционного управления с большим удобным дисплеем и эргономичным корпусом округлой формы. Пуль поставляется в комплекте со всеми инверторными сплит-системами Hisense.\*\*

\* Кроме серий Premium SLIM Design SUPER DC Inverter, ECO Classic A.  
\*\* Кроме серий ECO Classic A, BLACK STAR Classic A и BLACK STAR DC Inverter.  
\*\*\* Кроме серии ECO Classic A.

\* Для серий BLACK STAR DC Inverter и BLACK STAR Classic A.  
\*\* Кроме серий SMART DC Inverter и BLACK STAR DC Inverter.



Интеллектуальный датчик присутствия



VISION SUPERIOR  
DC Inverter

Интеллектуальный датчик присутствия определяет, в каком месте помещения находится человек

Кондиционер направляет воздушный поток от человека или на человека в зависимости от выбранной программы

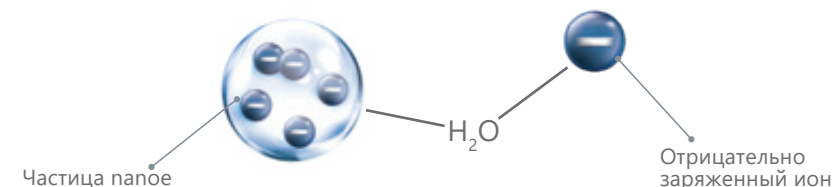
Функция Smart Eye создаёт индивидуальные комфортные условия в помещении

## Стандарты Hisense 2020 для настенных сплит-систем



Инновационная технология увлажнения и очистки воздуха NANO<sup>™</sup> от Panasonic

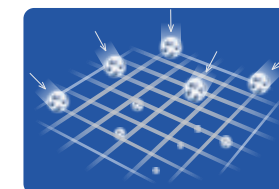
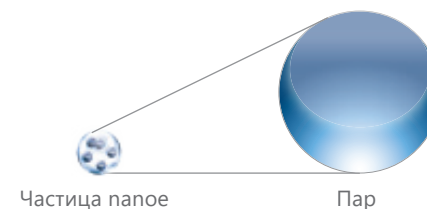
Инновационная запатентованная технология NANO<sup>™</sup> от Panasonic базируется на создании под воздействием высокого напряжения особых микрочастиц, которые обладают повышенной эффективностью увлажнения и очистки воздуха.



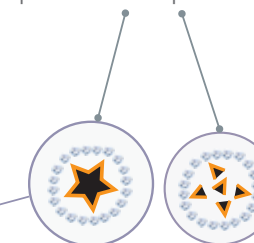
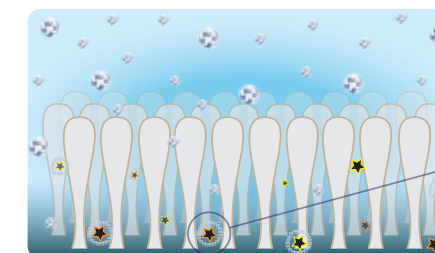
В отличие от отрицательно заряженного иона, наное-частица содержит больше влаги и обладает повышенным жизненным циклом, что обеспечивает более интенсивное увлажнение воздуха. Расход воды при этом уменьшается.

Микрочастицы также оказывают благоприятное воздействие на кожу, предотвращая излишнюю потерю влаги.

Микроскопические размеры позволяют частицам проникать практически в любые виды тканей и эффективно нейтрализовать вирусы, бактерии, споры грибов и неприятные запахи.



Неприятные запахи, вирусы и бактерии, аллергены, споры плесени и грибов



Функция Assistant Intelligent

Для достижения полного комфорта оценивается не только температура в помещении, но и такие параметры, как влажность воздуха и температура источников тепла.

При активации этого режима в помещении поддерживается 25-26 °C (с возможностью регулирования точки комфорта ±3 °C).

При выборе режима Assistant Intelligent и скорости вентилятора учитывается не только температура в помещении и влажность воздуха благодаря установленному в кондиционере датчику влажности, но и температура поверхностей некоторых источников тепла, например, людей и животных, которые находятся в поле зрения интеллектуального датчика присутствия.

Учитывая все факторы формируется максимально благоприятный и комфортный климат в помещении.

# Стандарты Hisense 2020 для настенных сплит-систем



## 4D AUTO-Air

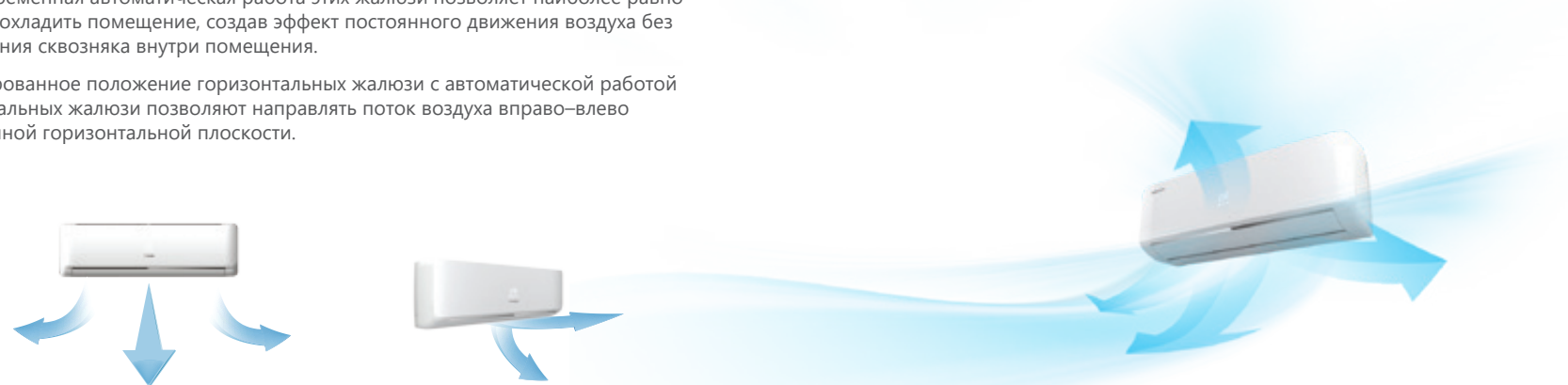
Новая технология компании Hisense по распределению воздуха в помещении дает пользователю максимальный комфорт.

Автоматические горизонтальные и вертикальные жалюзи позволяют выбрать любой из 4-х удобных в данный момент режимов:

- Одновременная автоматическая работа этих жалюзи позволяет наиболее равномерно охладить помещение, создав эффект постоянного движения воздуха без появления сквозняка внутри помещения.
- Фиксированное положение горизонтальных жалюзи с автоматической работой вертикальных жалюзи позволяют направлять поток воздуха вправо-влево в заданной горизонтальной плоскости.

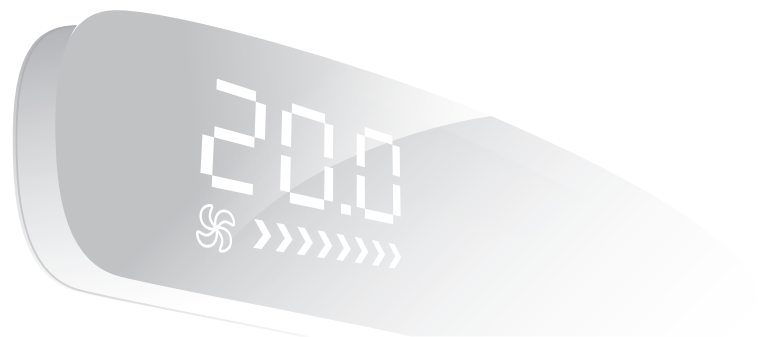
- Фиксированное положение вертикальных жалюзи с автоматической работой горизонтальных жалюзи позволяют направлять поток воздуха вверх-вниз в заданной вертикальной плоскости.

- Постоянное положение горизонтальных и вертикальных жалюзи дает возможность точечного охлаждения.



## MIRAGE-дисплей

Передняя панель всех настенных сплит-систем выполнена из светопрозрачного пластика, что идеально сочетается с разработкой компании Hisense — технологией MIRAGE, позволяющей дисплею оставаться абсолютно незаметным при выключенном режиме кондиционера.



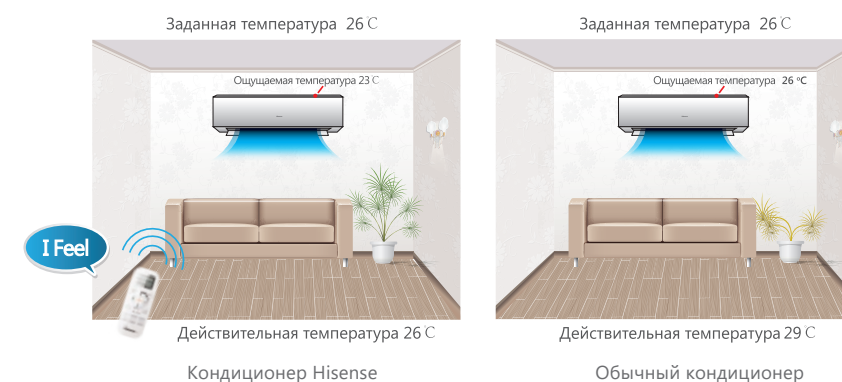
## Режим SMART — Умный режим

Удобный режим — для случаев резкого перепада температуры на улице в течение дня, либо для пользователей, которые не хотят задумываться о выборе режима работы кондиционера. Достаточно выбрать желаемую температуру в помещении и режим SMART, а специальный алгоритм свободной логики сам определит режим работы кондиционера и наилучшие настройки режима вентилятора.



## Функция I FEEL

Функция I FEEL, что в переводе означает «Я ощущаю», представляет собой датчик температуры высокой точности, который расположен в пульте дистанционного управления. Датчик передает информацию о температуре внутреннему блоку кондиционера, который, в свою очередь, автоматически настраивает работу прибора в зависимости от условий около пользователя.



# Стандарты Hisense 2020 для настенных сплит-систем



## Энергоэффективность

Энергоэффективность оборудования с каждым годом становится все более важным показателем.

Если раньше высокие значения этого показателя свидетельствовали о качестве оборудования и высоком технологическом уровне, то теперь, с повышением тарифов на электро-

энергию, энергоэффективность становится важным экономическим фактором при принятии решения о покупке, так как напрямую влияет на дополнительные расходы, связанные с эксплуатацией кондиционера.

В настоящий момент в разных странах существуют несколько классификаций энергоэффективности систем кондиционирования раздельного типа (сплит-систем).

## ■ Российская классификация энергоэффективности кондиционеров

Применяемая сейчас в России классификация аналогична европейской, применявшейся до 1 января 2013 года.

Российская система классификации является достаточно простой и понятной: в ней учитывается прямое соотношение вырабатываемой мощности охлаждения или обогрева к потребляемой электроэнергии при работе в номинальном режиме. Для режимов охлаждения и обогрева значения данного коэффициента различны.

Для определения класса энергоэффективности в режиме охлаждения необходимо взять номинальную мощность охлаждения, разделить на номинальное значение энергопотребления в режиме охлаждения, соотнести полученную величину с таблицей и понять, к какому классу относится кондиционер.

Данный показатель имеет название EER — Energy Efficiency Ratio — коэффициент энергоэффективности системы в режиме охлаждения.

Аналогичный расчет производится для режима обогрева.

Коэффициент, показывающий эффективность в режиме нагрева, называется COP — Coefficient of Performance — коэффициент производительности в режиме обогрева.

Все оборудование, в соответствии с правилами, обязано маркироваться понятной цветовой наклейкой с указанием класса.

**Все кондиционеры Hisense, предлагаемые в России, соответствуют диапазону класса A российской системы классификации либо превосходят его.**

Значение EER (режим охлаждения)

A	$I > 3, 20$
B	$3, 20 >= I > 3, 00$
C	$3, 00 >= I > 2, 80$
D	$2, 80 >= I > 2, 60$
E	$2, 60 >= I > 2, 40$
F	$2, 40 >= I > 2, 20$
G	$2, 20 >= I$

Значение COP (режим обогрева)

A	$I > 3, 60$
B	$3, 60 >= I > 3, 40$
C	$3, 40 >= I > 3, 20$
D	$3, 20 >= I > 2, 80$
E	$2, 80 >= I > 2, 60$
F	$2, 60 >= I > 2, 40$
G	$2, 40 >= I$

<b>Энергетическая эффективность изделия</b>		Кондиционер воздуха
Изготовитель		<b>Hisense</b>
Внешний блок	AS-07HR4SYNNKW	
Внутренний блок	AS-07HR4SYNNKG	
Класс энергетической эффективности в режиме охлаждения		<b>A</b>
Максимальная эффективность		
A		
B		
C		
D		
E		
F		
G		
Минимальная эффективность		
Ежегодный расход электроэнергии (кВт·ч) в режиме охлаждения (фактическое энергопотребление зависит от интенсивности эксплуатации, а также от климатических условий)	328	
Холодопроизводительность (кВт)	2,1	
Коэффициент энергетической эффективности в режиме охлаждения при полной нагрузке	3,21	
Тип	←	
только охлаждение	—	
охлаждение/нагрев	←	
воздушное охлаждение	←	
водяное охлаждение	—	
Теплопроизводительность (кВт)	2,2	
Класс энергетической эффективности в режиме нагрева (A – высший, G – низший)	A B C D E F G	
Корректированный уровень звуковой мощности, дБ(A) (внутренний/наружный блоки)	37/52	
Дополнительная информация представлена в документации к оборудованию.		

## ■ Классификация энергоэффективности кондиционеров Европейского Союза

В Европе с 1 января 2013 года принята сложная система определения энергоэффективности кондиционеров.

Её методика основана на том, что кондиционер далеко не все время работает в номинальном режиме, то есть с полной нагрузкой. Большую часть времени кондиционер работает с частичной нагрузкой, а значит, соотношение вырабатываемого холода (или тепла) не соответствует номинальным величинам.

Данная методика имеет наибольший практический смысл для кондиционеров, использующих инверторную технологию управления, то есть кондиционеров, способных плавно изменять свою мощность, подстраиваясь под необходимую частичную нагрузку. Она предполагает замеры соотношения производимого холода (тепла) к соответствующему им энергопотреблению при 4-х различных нагрузках. После этого к полученным величинам применяются весовые коэффициенты, показывающие частоту работы кондиционера в данном режиме, далее полученные значения суммируются.

Так как в различных климатических зонах температуры воздуха в течении года отличаются, были введены различные весовые коэффициенты для разных территорий.

Европейский союз был разделен на 3 климатические зоны со схожими в течении года температурными показателями.

Новая методика показывает сезонную энергоэффективность кондиционера.

Значение SEER (режим охлаждения)

A+++	$> 8, 5$
A++	$> 6, 1$
A+	$> 5, 6$
A	$> 5, 1$
B	$> 4, 6$
C	$> 4, 1$
D	$> 3, 6$

Значение SCOP (режим обогрева)

A+++	$> 5, 1$
A++	$> 4, 6$
A+	$> 4, 0$
A	$> 3, 4$
B	$> 3, 1$
C	$> 2, 8$
D	$> 2, 5$

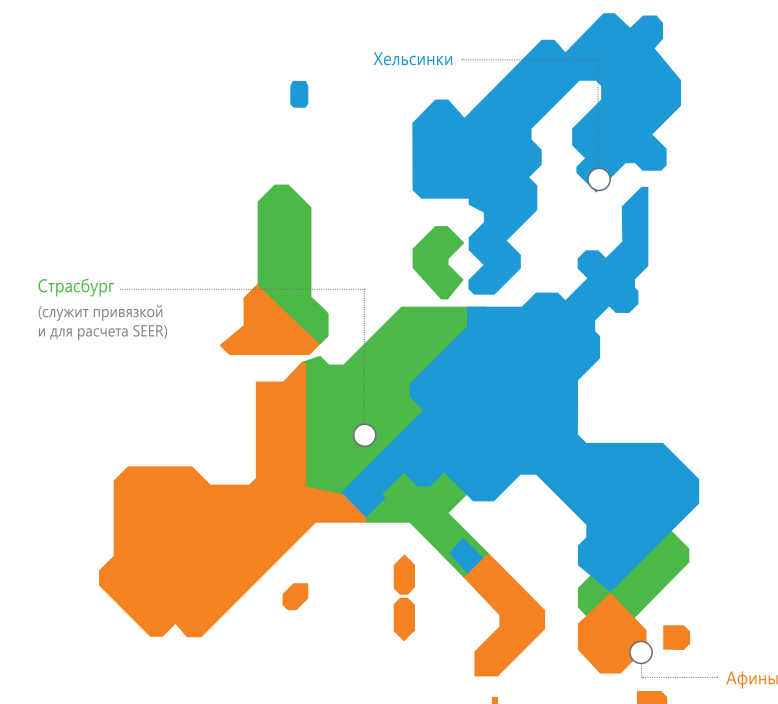
Для режима охлаждения — это показатель SEER — Seasonal Energy Efficiency Ratio — сезонный коэффициент энергоэффективности системы в режиме охлаждения.

Для режима нагрева — это показатель SCOP — Seasonal Coefficient of Performance — сезонный коэффициент производительности системы в режиме нагрева.

Необходимо понимать при этом, что методика не показывает напрямую соотношение потребляемой электроэнергии и выдаваемой мощности, а служит для того, чтобы соотнести различные кондиционеры между собой. Кроме этого, замеры данных показателей должны проводиться сертифицированными лабораториями, так как не могут быть напрямую проверены потребителями.

**Премиальные DC Inverter системы кондиционирования Hisense, предлагаемые в России, имеют подтвержденный класс A++ европейской системы классификации.**

3 климатических зоны для расчета SEER SCOP



# Стандарты Hisense 2020 для настенных сплит-систем

## Низкий уровень шума — Режим QUIET



Оптимизирована конструкция внутреннего блока включает в себя:

- новую конструкцию крыльчатки вентилятора увеличенного диаметра с новой формой лопаток
- низкошумные двигатели

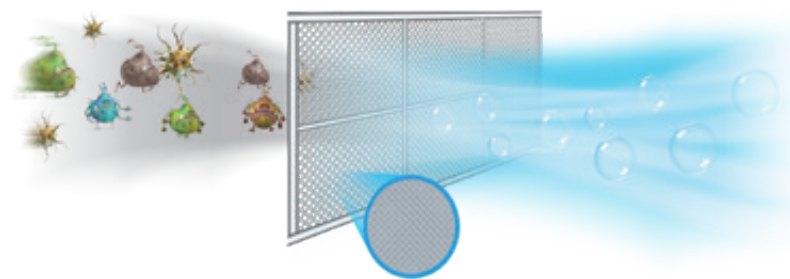
- специально разработанное аэродинамическое решение всего воздушного канала, начиная от решетки забора воздуха и продолжая его прохождением через теплообменник улучшенной конструкции, формы воздухоподающего сопла и специальной формы жалюзи.

Всё это позволило снизить уровень шума внутреннего блока до экстремально низких значений — от 19,5 дБ(А) в низкошумном режиме.

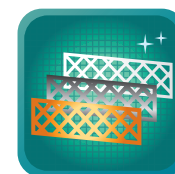


## ULTRA Hi Density фильтр

ULTRA Hi Density фильтр является фильтром высокой очистки нового поколения. По сравнению с обычным фильтром очистки от пыли, фильтр высокой очистки удаляет более 90 % пыли и других частиц из воздуха в помещении. Фильтр легко очищается от загрязнений под проточной водой.



## Дополнительные фильтры



### LTC фильтр

LTC фильтр или формальдегидный фильтр, удаляет из помещения вредные органические соединения.

### Угольный фильтр

Поскольку уголь является прекрасным абсорбентом, фильтр этого типа эффективно поглощает запахи и многие виды химических веществ.

### Фотокаталитический фильтр

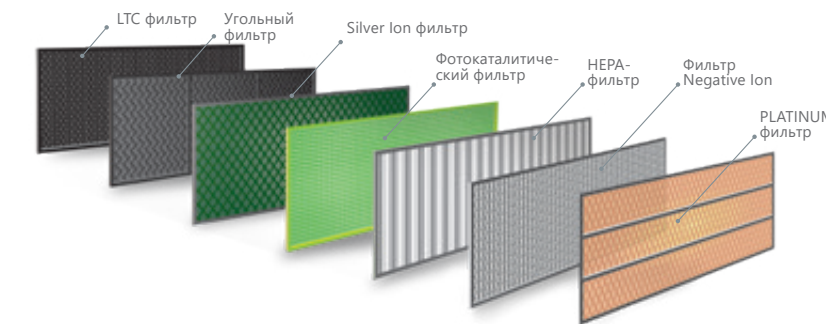
Фильтры этого типа способны эффективно окислять и разрушать молекулы химических соединений, запахов, а также вирусы, бактерии, споры грибов и другие загрязнители органического происхождения. Фильтр возможно быстро восстановить, подержав его на солнце 6-8 часов после 3-4 месяцев эксплуатации.

### Silver Ion фильтр

Воздушный поток, проходя через данный фильтр, очищается с помощью ионов серебра, которые способны предотвращать появление микробов и бактерий. Кроме того, оставшиеся ионы серебра переносятся воздушным потоком в помещение, задерживая мелкие частицы пыли, тем самым продолжая обеззараживать воздух.

### HEPA-фильтр

HEPA-фильтр является фильтром супер высокой очистки, поскольку эффективно задерживает мельчайшие элементы пыли, аллергенов, пыльцы и ряда других.



### Фильтр Negative Ion

Фильтр Negative Ion вырабатывает отрицательно заряженные ионы, которые помимо положительного воздействия на организм, активно участвуют в процессе очистки воздуха. Передают заряд пылинкам, которые начинают притягиваться друг к другу и образовывать более крупные частицы, увеличивая эффективность очистки воздуха.

### PLATINUM фильтр

Антиаллергенный PLATINUM фильтр эффективно борется с вирусными, бактериальными, грибно-плесневыми и пылевыми раздражителями, а также с аллергенами шерсти.

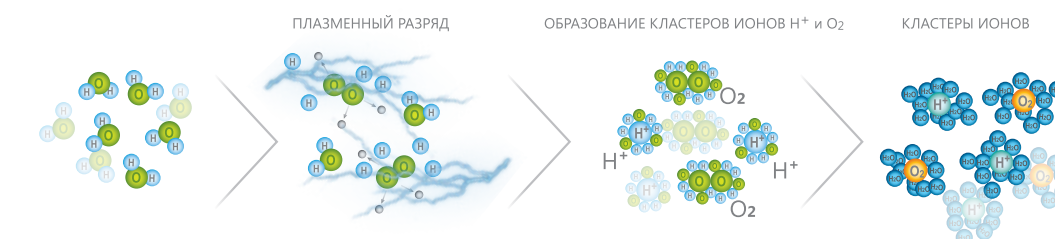
## ■ Плазменная очистка воздуха PLASMA LUX

К воздушному потоку добавляется мощный плазменный разряд, который притягивает противоположно заряженные частицы в воздухе, нейтрализуя вирусы и токсичные вещества. Более того плазменная очистка предотвращает распространение инфекционных заболеваний, удаляет пыль и неприятные запахи и создает эффект свежего лесного воздуха в помещении.

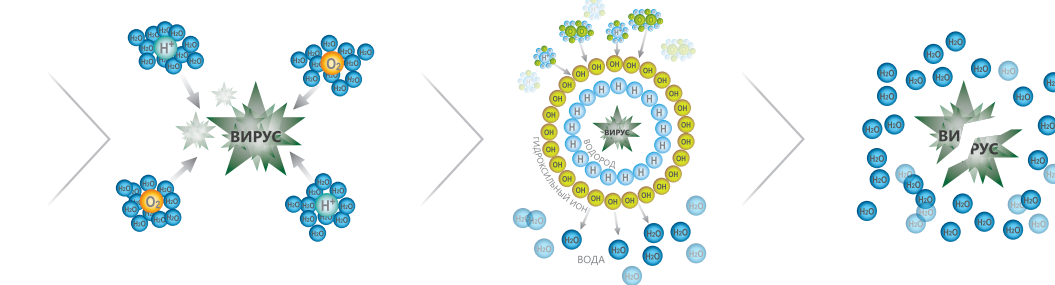
За счет малой ветроустойчивости электрическое поле, создаваемое плазменным разрядом, быстро очищает воздух во всем помещении.



### 1. Образование кластеров ионов



### 2. Разрушение вирусов и других вредных частиц



# Дополнительные преимущества

## ■ Современная самоадаптирующаяся технология управления BLDC электродвигателей компрессора

Современная самоадаптирующаяся технология управления BLDC электродвигателей компрессора помогает кондиционерам работать тише и эффективнее.

Сочетание BLDC электродвигателя (бесщеточного электродвигателя постоянного тока) с новыми алгоритмами управления позволяют достичь:

- низкого уровня шума
- высокой работоспособности
- более высокого уровня стабильности и срока работы.



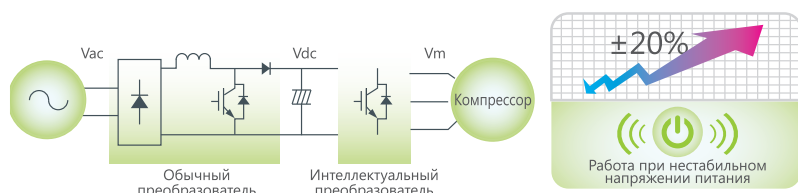
## ■ Технология интеллектуального PFC контроля

Технология PFC контроля может поддерживать требуемое напряжение при необходимости его компенсации в случае низкого напряжения в сети.

Система управления кондиционером самостоятельно включает или выключает данную функцию.

PFC работает в соответствии с текущими условиями подачи напряжения, чтобы работа продолжала быть максимально эффективной, когда напряжение не стабильно.

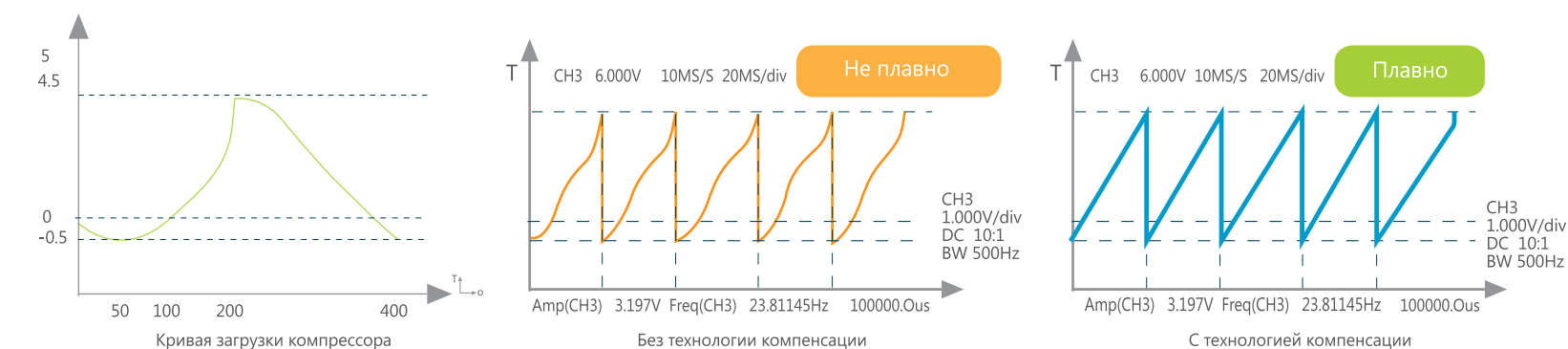
Диапазон рабочего напряжения становится увеличенным и может отличаться от номинального на 20 %.



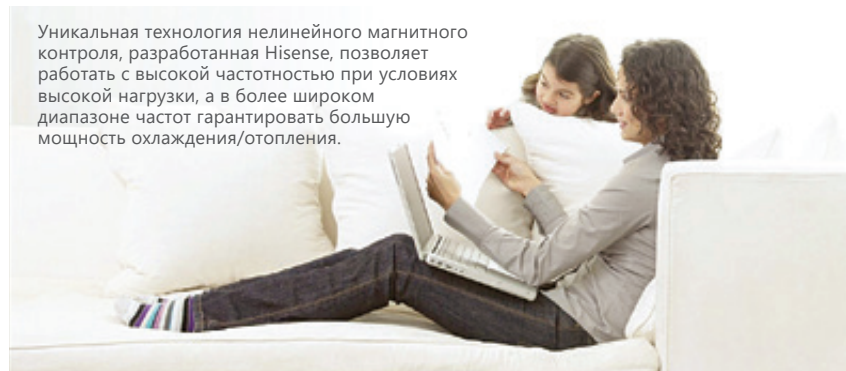
## ■ Технология компенсации пускового и крутящего момента при низких частотах

В соответствии с кривой характеристики нагрузки компрессора, компанией Hisense была разработана технология компенсации крутящего момента при низких частотах.

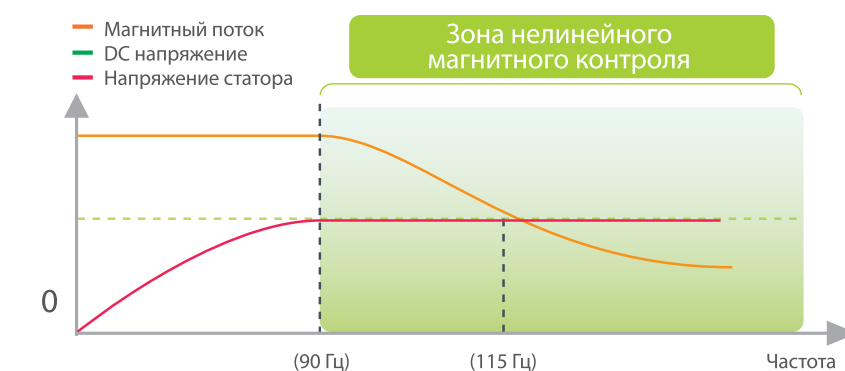
Данная технология повышает устойчивость работы компрессора при низкой частоте, снижает вибрацию компрессора и расширяет диапазон работы при низкой частоте до 10 Гц, что расширяет диапазон мощности компрессора.



## ■ Технология нелинейного магнитного контроля



Уникальная технология нелинейного магнитного контроля, разработанная Hisense, позволяет работать с высокой частотностью при условиях высокой нагрузки, а в более широком диапазоне частот гарантировать большую мощность охлаждения/отопления.



# Дополнительные преимущества

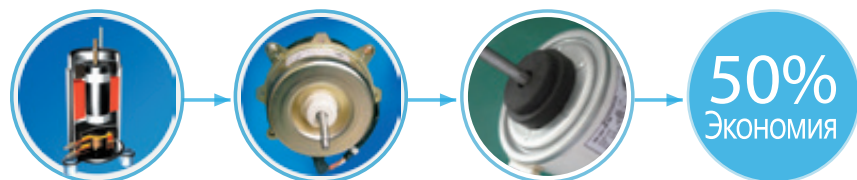
## ■ FULL 3-DC INVERTER технологии (VISION SUPERIOR DC Inverter)

В системах кондиционирования Hisense серии VISION SUPERIOR DC Inverter Hisense применяется FULL 3-DC INVERTER технология.

Она включает в себя не только использование DC INVERTER компрессора максимальной эффективности, но и всех компонентов, произведенных по технологии DC INVERTER.

В первую очередь — это моторы вентиляторов внешних и внутренних блоков.

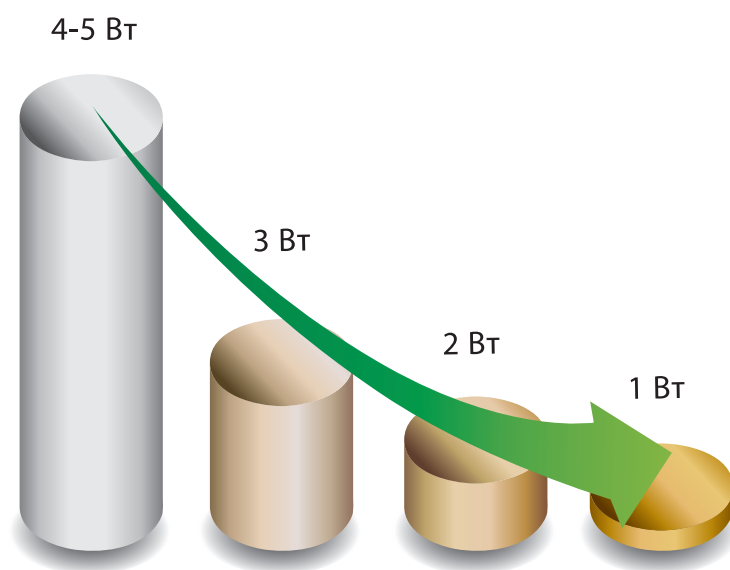
Полностью инверторное управление всеми элементами кондиционера позволяет не только создать максимально тихий и комфортный кондиционер, но и сделать его максимально энергоэффективным, что подтверждается европейским классом сезонной энергоэффективности A++.



## ■ Потребление в режиме ожидания 1Вт — 1W Standby

Благодаря совершенствованию конструкции блока питания, стало возможно снижение потребления электроэнергии в режиме ожидания до уникально низкого значения — всего 1 Вт.

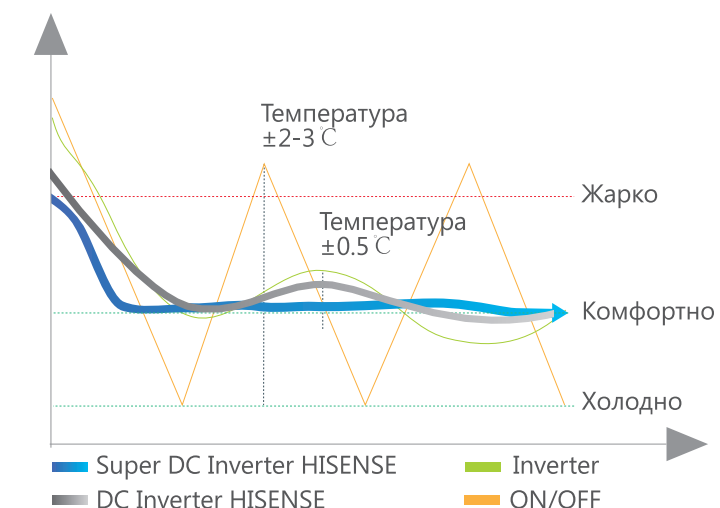
Это означает, что в выключенном состоянии кондиционер фактически не потребляет электроэнергию на поддержание себя в режиме готовности и на питание блока памяти, где хранятся последние настройки.



## ■ Точное поддержание температуры в помещении

Кондиционеры Hisense класса SUPER DC Inverter и DC Inverter дают пользователю новый уровень комфорта.

Сочетание всех технологий инверторного регулирования мощности, функции I FEEL и специальных разработок Hisense в области инверторного контроля позволило сделать поддержание температуры еще более точным, даже по сравнению с обычными Inverter системами. Это гарантирует максимально точное поддержание температуры по значению, установленному на пульте дистанционного управления.



## Защитная накладка на вентили внешнего блока

Сплит-системы Hisense поставляются с защитной накладкой на вентили внешнего блока. Это предотвращает воздействие атмосферных осадков на важные соединения и увеличивает надежность работы.



## Функция самоочистки

Специальный алгоритм работы кондиционера после его выключения оставляет в рабочем состоянии вентилятор внутреннего блока в течение некоторого времени. Это позволяет высушить теплообменник от конденсата, который образуется во время работы.

## ■ Два варианта присоединения дренажного трубопровода

Зачастую кондиционер имеет возможность только правого или левого присоединения дренажного трубопровода. Зачастую такая конструкция усложняет установку сплит-системы и не всегда совпадает с ожиданиями пользователя или проектом интерьера.

В сплит-системах Hisense подключение дренажного трубопровода может выполняться как с левой, так и с правой стороны внутреннего блока, что значительно упрощает установку кондиционера.



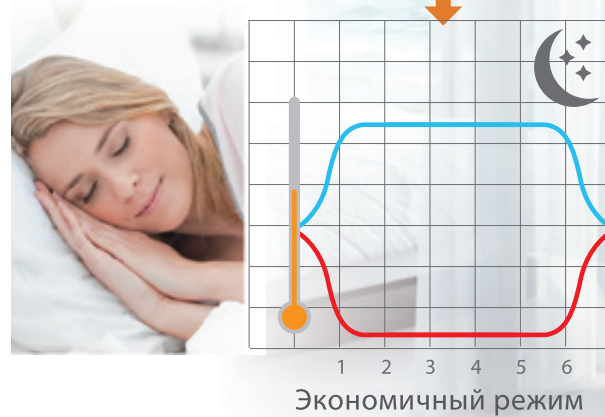
# Дополнительные преимущества

## ■ Режим SLEEP — режим сна

Hisense привносит инновацию в ставший привычным для систем кондиционирования режим SLEEP.

Пользователю предлагается выбор из 4-х различных режимов, каждый из которых характеризуется различными предустановленными параметрами.

Речь идет о различных автоматических настройках поддержания температуры, позволяющих выбрать режим наиболее комфортный для разного возраста, для каждого конкретного человека.

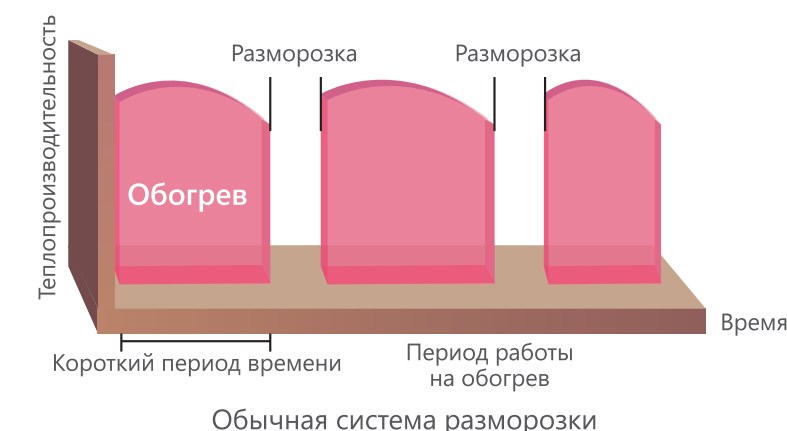
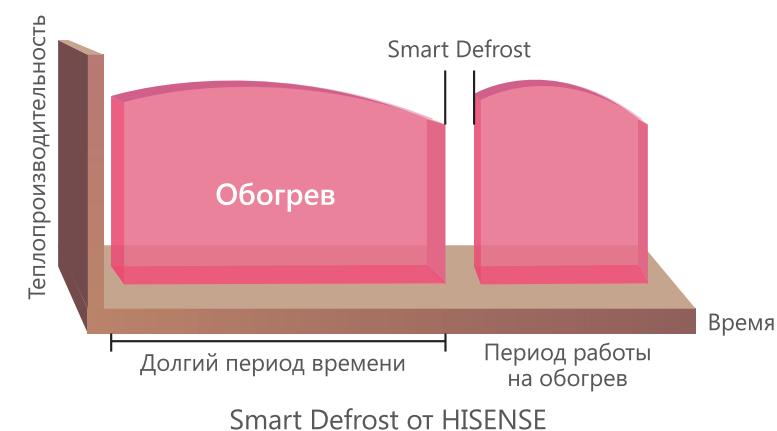


## ■ Интеллектуальная система разморозки внешнего блока Smart Defrost

Зимой при работе на обогрев происходит образование льда на теплообменнике внешнего блока. Для продолжения работы системы необходимо проводить процедуру размораживания для нормализации дальнейшей работы.

Стандартно этот вопрос решается включением режима разморозки по таймеру, что приводит к остановке нормальной работы кондиционера даже в случаях, когда лед еще не образовался.

Интеллектуальный алгоритм Smart Defrost, разработанный компанией Hisense, функционирует только при непосредственной необходимости, что снижает расход энергопотребления путем исключения ненужных процессов размораживания. Это приносит дополнительный комфорт при режиме отопления и снижает время разморозки.



### Функция Ice Clean

Новейшая функция самоочистки теплообменников внутреннего и наружного блоков Ice Clean — это инновационная запатентованная технология очистки, предполагающая удаление грязи, микробов, бактерий, грибка и других вредных микроорганизмов с помощью процесса терморасширения.

Сначала кондиционер формирует небольшой слой инея на поверхности теплообменника, затем после активации обратного процесса температура теплообменника повышается, иней начинает таять, расширяясь, выталкивает частицы с поверхности и из внутреннего пространства теплообменника, сохраняя теплообменник чистым в течение длительного срока эксплуатации. Функция активируется кнопкой на пульте управления.



# Дополнительные преимущества

## ■ Вентилятор внутреннего блока

Новая разработка Hisense — асимметричный тангенциальный вентилятор.

При его разработке применялись самые последние достижения не только в теоретической, но и в экспериментальной аэродинамике, что позволило создать действительно выдающийся по своим характеристикам вентилятор.

Увеличенная производительность вентилятора позволила снизить скорость его вращения, что привело к снижению шума от двигателя, который стал вращаться на более медленных оборотах.

При этом воздушный поток стал мощнее и тише.



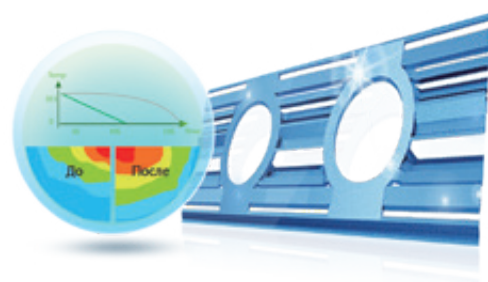
Обычный кондиционер      Кондиционер Hisense

## ■ Алюминиевое оребрение теплообменников сложного профиля

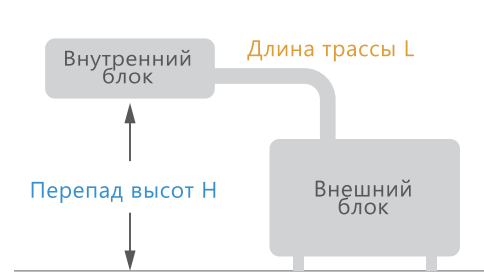
Алюминиевые пластины, используемые при производстве теплообменников для кондиционеров Hisense, сильно отличаются от классического «гладкого» варианта.

Они имеют сложную форму, полученную прессованием, а также дополнительные просечки специальной формы.

Это делает процесс теплообмена значительно более эффективным по сравнению с традиционным. Теплообмен происходит быстрее и равномернее.



## ■ Увеличенная длина трассы и перепад по высоте



Модель	Макс. длина трассы* (длина L)	Макс. перепад высот* (перепад H)
7k	20 м	8 м
9k	20 м	8 м
12k	20 м	8 м
18k	20 м	8 м
24k	30 м	15 м
30k	30 м	15 м

Использование компрессоров профессионального класса, системы маслоулавливания и адаптивной системы контроля работы позволило увеличить длину трассы и перепад по высоте между внутренним и наружным блоками.

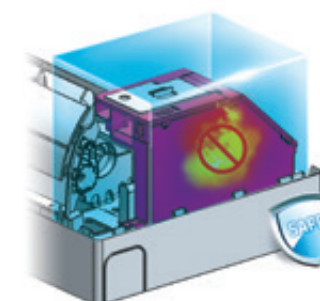
Это дает большую гибкость при монтаже систем кондиционирования Hisense.

## ■ Защита компонентов во внутреннем блоке

### Защитный металлический бокс для электрических компонентов во внутреннем блоке

Международный стандарт безопасности.

Каждый кондиционер подвергается 52-м проверочным тестам в соответствии с американскими нормами, включая IEC тест, чтобы удостовериться в высоких стандартах безопасности.



Внешний металлический бокс

### Огнеупорный пластик и коннектор

Для серий SUPER DC и серии Premium Classic A Hisense использованы огнеупорные безопасные пластиковые материалы. В случае возгорания эти пластиковые материалы предотвратят распространение пламени.



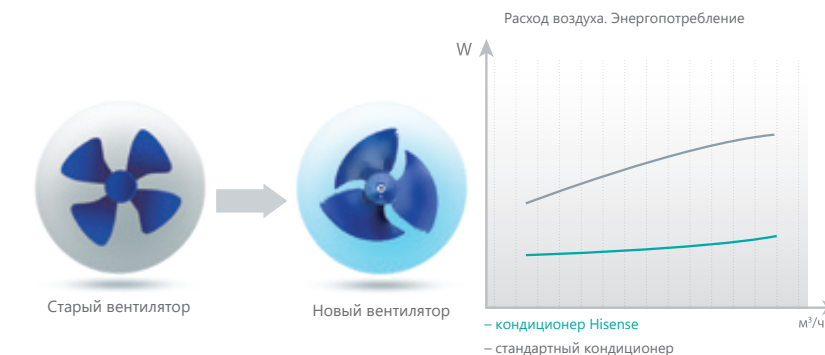
Внутренний огнеупорный пластиковый корпус

## ■ Вентилятор внешнего блока

Эффективность конструкции вентилятора внешнего блока не менее важна, чем вентилятора внутреннего блока.

Хотя потребитель и не замечает его работы, но именно конструкция вентилятора внешнего блока во многом отвечает за энергоэффективность системы кондиционирования в целом.

Hisense провел специальные разработки в этой области, что позволило создать вентилятор новой максимально аэродинамически эффективной конструкции.



## ■ Использование медных трубок с внутренним оребрением

При производстве теплообменников для кондиционеров Hisense используются медные трубки специальной конструкции.

В отличие от стандартных трубок с гладкой внутренней поверхностью эти трубки имеют внутреннее оребрение.

Это позволяет увеличить площадь теплообмена и создать внутри трубок дополнительный эффект турбуленции, что в сумме значительно увеличивает эффективность работы.

Так же, это позволяет использовать трубки меньшего диаметра, что снижает количество хладагента, находящегося в кондиционере, и позволяет сделать блоки более компактными без потери энергоэффективности.



# ЭКОНОМИЯ ЭЛЕКТРОЭНЕРГИИ ДО 50%\*

ЗА СЧЕТ ТОЧНОГО ПОДДЕРЖАНИЯ ТЕМПЕРАТУРЫ

## ТОЧНОСТЬ

Инверторная технология Hisense максимально точно поддерживает заданную температуру в помещении, что существенно снижает затраты электроэнергии благодаря оптимальной нагрузке сплит-системы во время работы.

ЗА СЧЕТ ОТСУТСТВИЯ ВЫСОКИХ ПУСКОВЫХ ТОКОВ

## ПЛАВНОСТЬ

Инверторные кондиционеры Hisense работают непрерывно, плавно регулируя мощность, поэтому высокие пусковые токи практически отсутствуют, а значит потерь электроэнергии не происходит.

ЗА СЧЕТ ПОВЫШЕННОЙ ЭНЕРГОЭФФЕКТИВНОСТИ ПРИ НЕПОЛНОЙ ЗАГРУЗКЕ

## ЭФФЕКТИВНОСТЬ

Для обеспечения комфорта в теплые дни достаточно 30–50% холодильной мощности инверторного кондиционера. Вырабатывая всего 30–50% мощности (неполная нагрузка) инверторный кондиционер имеет эффективность на 20–30% выше, чем при полной нагрузке.

Экономия электроэнергии

**A+++**  
КЛАСС ЭНЕРГОЭФФЕКТИВНОСТИ

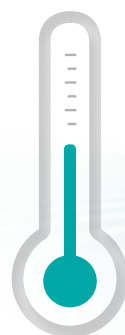


Инверторная сплит-система **Hisense Vision Superior DC Inverter** имеет наивысший класс сезонной энергетической эффективности A+++ / A+++.

Увеличенная производительность испарителя, конденсатора и компрессора, сверхточное поддержание температуры и отсутствие высоких пусковых токов обеспечат экономию электроэнергии до **50%** по сравнению с обычными on/off сплит-системами.

Точное поддержание температуры до  $\pm 0,5\text{ }^{\circ}\text{C}$

Кондиционеры **Hisense** класса **SUPER DC Inverter** способны гарантированно поддерживать температуру с точностью до  $\pm 0,5\text{ }^{\circ}\text{C}$  по значению, установленному на пульте дистанционного управления.



Безупречно тихая работа в режиме QUIET — 19,5 дБ(А)



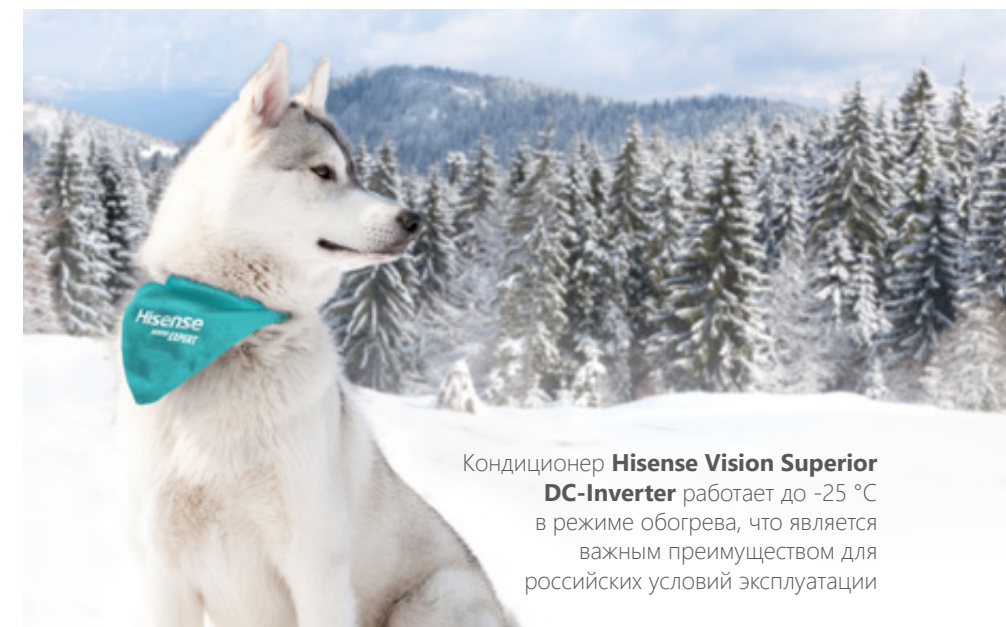
Технология **FULL-3 DC Inverter** предусматривает использование инверторного компрессора и инверторных моторов в вентиляторах внутренних и внешних блоков класса **SUPER DC Inverter**, что обеспечивает супертихую работу — минимальный уровень шума внутреннего блока составляет всего **19,5 дБ(А)**.

Уровень шума от 19,5 дБ(А)



Низкошумные двигатели и специально разработанное аэродинамическое решение всего воздушного канала сплит-систем **Hisense** класса **DC Inverter** позволило снизить уровень шума до **16 дБ(А)** в режиме QUIET.

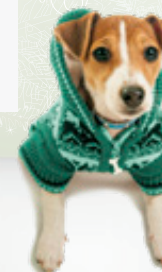
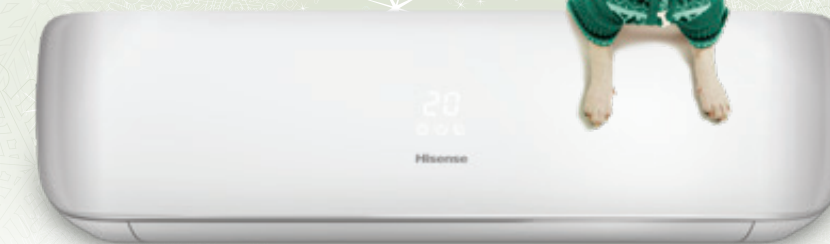
Работа на обогрев при  $-25\text{ }^{\circ}\text{C}$  на улице



Кондиционер **Hisense Vision Superior DC-Inverter** работает до  $-25\text{ }^{\circ}\text{C}$  в режиме обогрева, что является важным преимуществом для российских условий эксплуатации

Работа на охлаждение при  $-15\text{ }^{\circ}\text{C}$  на улице

Кондиционеры **Hisense** класса **SUPER DC Inverter** работают до  $-15\text{ }^{\circ}\text{C}$  в режиме охлаждения, что значительно расширяет возможности их эксплуатации.



# Инверторные сплит-системы



VISION SUPERIOR DC Inverter

# Инверторные сплит-системы



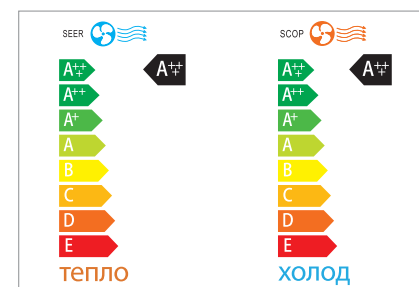
VISION SUPERIOR DC Inverter на озонобезопасном хладагенте R32 — это инновационная концепция дизайна внутреннего блока в сочетании с высококачественными материалами, передовыми техническими характеристиками и новыми функциями.

VISION SUPERIOR DC Inverter выпускается в двух типоразмерах 10 и 13K и имеет самый высокий класс сезонной энергетической эффективности A+++ / A+++ . Важной особенностью внутренних блоков является тихая работа от 16 дБ(A).

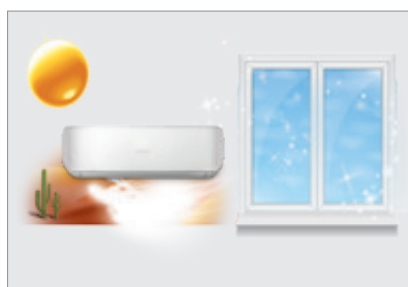
Функция Smart Eye — интеллектуальный датчик присутствия, совместно с функцией Smart Air — интеллектуальным воздушораспределением, а также Assistant Intelligent, позволяют создать индивидуальные для каждого пользователя наиболее комфортные условия в помещении.

Инновационная функция самоочистки теплообменников внутреннего и наружно-внешних блоков Ice Clean позволяет сохранить первоначальную чистоту теплообменника и эффективность работы в течение длительного срока эксплуатации.

Новый флагман оснащён передовой системой фильтрации и очистки воздуха, в состав которой входит воздушный фильтр и генератор ионов Nano-E.



Европейский класс энергоэффективности A+++



Работа на обогрев до -25 °C



Интеллектуальный датчик присутствия SMART Eye

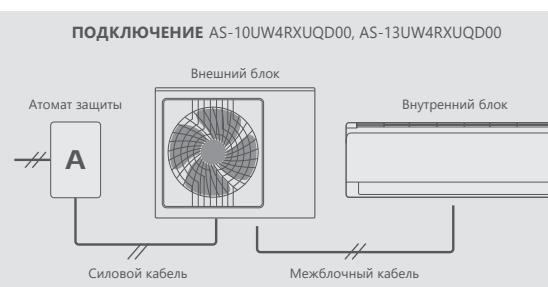


Раздельное управление вертикальными воздушными жалюзи

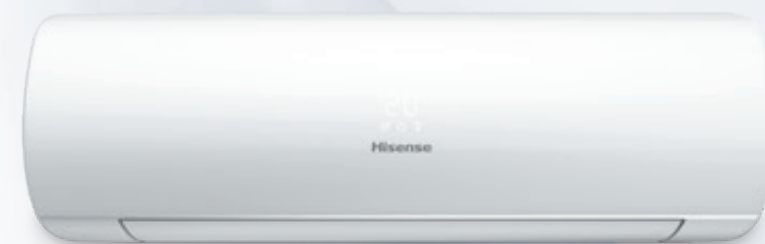
# VISION SUPERIOR DC Inverter

Модель	AS-10UW4RXUQD00	AS-13UW4RXUQD00	
Охлаждение	Класс / коэффициент энергоэффективности (EER)	A / 4,81	A / 4,32
	Класс / коэффициент сезонной энергоэффективности (SEER)	A+++ / 8,7	A+++ / 8,7
	Производительность, кВт	2,6 (1,6-3,3)	3,5 (1,6-4,0)
	Потребляемая мощность, кВт	0,54 (0,44-0,75)	0,81 (0,44-1,45)
	Рабочий ток, А	2,4	3,6
Обогрев	Гарантированный диапазон рабочих температур наружного воздуха, °C	-15...+43	
	Класс / коэффициент энергоэффективности (COP)	A / 4,27	A / 4,17
	Класс / коэффициент сезонной энергоэффективности (SCOP)	A+++ / 5,1	A+++ / 5,1
	Производительность, кВт	3,2 (1,6-3,5)	4,000 (1,6-4,6)
	Потребляемая мощность, кВт	0,75 (0,44-0,84)	0,95(0,46-1,5)
	Рабочий ток, А	3,3	4,2
	Гарантированный диапазон рабочих температур наружного воздуха, °C	-25...+24	
	Осушение, л/ч	0,9	1,2
	Уровень шума, внутренний блок (мин./макс.), дБ(A)	16/42	16/43
	Уровень шума, внешний блок, дБ(A)	50	52
Расход воздуха, внутренний блок, м³/ч	650	650	
Напряжение электропитания	220-240 В, 1 фаза, 50 Гц		
Заводская заправка хладагента R410a, г	950	1050	
Дополнительная заправка хладагента, г/м	20	20	
Максимальный потребляемый ток, А	8,0	8,5	
Степень защиты, вн./внешн.	IPX0/IPX4		
Класс защиты, вн./внешн.	CLASS I/CLASS I		
Компрессор	GMCC	GMCC	
Размеры внутреннего блока (ДхВхГ), мм	950×295×298	950×295×298	
Размеры внутреннего блока в упаковке (ДхВхГ), мм	1060×400×400	1060×400×400	
Вес внутреннего блока, (нетто / брутто), кг	13 / 17,5	13 / 17,5	
Размеры внешнего блока (ДхВхГ), мм	810×585×280	810×585×280	
Размеры внешнего блока в упаковке (ДхВхГ), мм	940×630×385	940×630×385	
Вес внешнего блока, (нетто / брутто), кг	36 / 40	37 / 41	
Сторона подключения (внутренние блок/внешний блок)	Внешний	Внешний	
Максимальная длина трассы, м	15	15	
Максимальный перепад высот, м	5	5	

ПОДКЛЮЧЕНИЕ AS-10UW4RXUQD00, AS-13UW4RXUQD00					
Модель	Диам. труб, жидкость   газ, дюйм	Кабель питания, мм²	Межблочный кабель, мм²	Диаметр дренажа внутренних блоков, мм	Автомат защиты, А
AS-10UW4RXUQD00	1/4   3/8	3x1,5	5x1,5	16	10
AS-13UW4RXUQD00	1/4   3/8	3x1,5	5x1,5	16	10

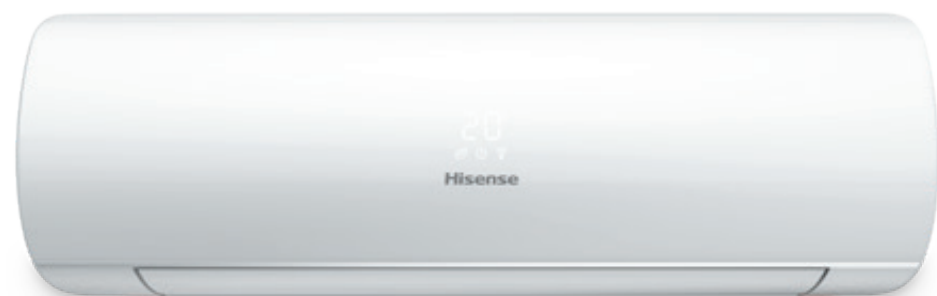


# Инверторные сплит-системы



LUX Design SUPER DC Inverter

# Инверторные сплит-системы



в комплекте



Сплит-системы серии LUX Design SUPER DC Inverter являются одними из самых энергоэффективных в ассортименте Hisense — класс A++ по европейской системе классификации. Более того, серия является одной из самых тихих — уровень шума в режиме Quite составляет всего 19,5 дБ(А).

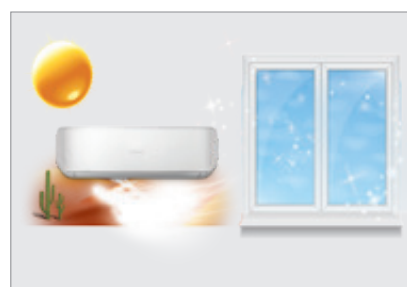
Новая серия оснащена мощной системой плазменной очистки PLASMA LUX. К воздушному потоку добавляется плазменный разряд, который нейтрализует вирусы и токсичные вещества. Более того, плазменная очистка предотвращает распространение инфекционных заболеваний, удаляет пыль и неприятные запахи и создает эффект свежего лесного воздуха в помещении.

Плазменную очистку дополняет инновационный антиаллергенный PLATINUM фильтр, который устраняет бактериальные, грибково-плесневые, пылевые раздражители, а также аллергены шерсти.

Управлять климатом теперь становится все проще и проще. Встроенный Wi-Fi модуль в сплит-системах LUX Design SUPER DC Inverter позволяет управлять функциями кондиционера при помощи приложения, установленного на смартфон.



Европейский класс энергоэффективности A++



Работа на обогрев до -20 °C



7 скоростей вентилятора  
Низкий уровень шума от 19,5 дБ(А)



Мощная плазменная очистка воздуха PLASMA LUX

# LUX Design SUPER DC Inverter

Модель	AS-10UW4SVETS10	AS-13UW4SVETS10
Класс / коэффициент энергоэффективности (EER)	A / 3,40	A / 3,30
Класс / коэффициент сезонной энергоэффективности (SEER)	A++ / 6,1	A++ / 6,1
Производительность, кВт	2,60 (1,60-3,30)	3,5 (1,60-4,00)
Потребляемая мощность, кВт	0,765 (0,40-1,25)	1,060 (0,44-1,45)
Рабочий ток, А	3,7	4,7
Гарантированный диапазон рабочих температур наружного воздуха	-15°C ... +43°C	
Класс / коэффициент энергоэффективности (COP)	A / 3,92	A / 3,71
Класс / коэффициент сезонной энергоэффективности (SCOP)	A+ / 4,0	A+ / 4,0
Производительность, кВт	2,80 (1,60-3,00)	3,90 (1,60-4,10)
Потребляемая мощность, кВт	0,715 (0,44-1,30)	1,025 (0,46-1,50)
Рабочий ток, А	3,5	4,6
Гарантированный диапазон рабочих температур наружного воздуха	-20°C ... +24°C	
Осушение, л/ч	0,9	1,5
Уровень шума, внутренний блок (quite/мин./низк./сред./выс./макс./super), дБ(А)	19,5/27/28/30/32/35/38,5	20/27/29/30/34/36/38,5
Уровень шума, внешний блок, дБ(А)	55	55
Расход воздуха, внутренний блок (quite/мин./низк./сред./выс./макс./super), м3/ч	350/380/400/420/460/500/680	350/420/460/520/560/600/680
Напряжение электропитания	220-240 В, 1 фаза, 50 Гц	
Заводская заправка хладагента R410a, г	880	950
Дополнительная заправка хладагента, г/м	20	20
Максимальный потребляемый ток, А	7,5	8,0
Степень защиты, вн./внешн.	IPX0/IPX4	
Класс защиты, вн./внешн.	CLASS I/CLASS I	
Компрессор	GMCC	GMCC
Размеры внутреннего блока (ДхВхГ), мм	928x270x217	928x270x217
Размеры внутреннего блока в упаковке (ДхВхГ), мм	1060x370x340	1060x370x340
Вес внутреннего блока, (нетто / брутто), кг	8,5 / 11,0	8,5 / 11,0
Размеры внешнего блока (ДхВхГ), мм	715x482x240	715x482x240
Размеры внешнего блока в упаковке (ДхВхГ), мм	830x530x315	830x530x315
Вес внешнего блока, (нетто / брутто), кг	28 / 30	29 / 31
Сторона подключения (внутренние блок/внешний блок)	внешний блок	внешний блок
Максимальная длина трассы, м	10	10
Максимальный перепад высот, м	5	5

ПОДКЛЮЧЕНИЕ AS-10UW4SVETS10, AS-13UW4SVETS10		Модель	Диам. труб, жидкость   газ, дюйм	Кабель питания, мм²	Межблочный кабель, мм²	Диаметр дренажа внутренних блоков, мм	Автомат защиты, А
	AS-10UW4SVETS10		1/4   3/8	3 x 1,5	5 x 1,5	16	10
	AS-13UW4SVETS10		1/4   3/8	3 x 1,5	5 x 1,5	16	10

## Инверторные сплит-системы



Premium CHAMPAGNE SUPER DC Inverter

# Инверторные сплит-системы



WI-FI READY



в комплекте



Premium CHAMPAGNE SUPER DC Inverter — премиальная инверторная серия в уже любимом цвете «шампань».

Сплит-системы серии Premium CHAMPAGNE SUPER DC Inverter соответствуют высокому классу энергоэффективности A+++ по европейскому стандарту (коэффициент сезонной энергоэффективности на охлаждение/обогрев — SEER/SCOP — у всех моделей серии составляет 6,1/3,8 соответственно).

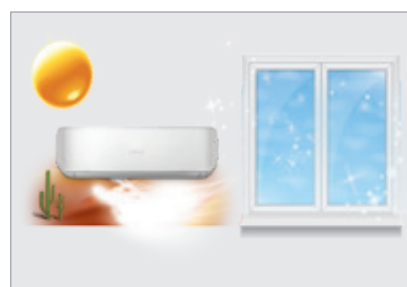
Дополнительной опцией является возможность управления сплит-системами через Wi-Fi, при подключении специального модуля.

Внутренние блоки серии Premium CHAMPAGNE SUPER DC Inverter имеют встроенный 7-скоростной вентилятор, который позволяет использовать кондиционер в режиме с самым экономичным энергопотреблением и уровнем шума от 22 дБ(А) в режиме охлаждения.

Серия отличается многоуровневой системой обработки воздуха. За нейтрализацию вирусов, бактерий, неприятных запахов и пыли отвечает функция Cold Plasma Ion Generator (плазменная очистка воздуха), которую дополняет многоступенчатая фильтрация воздушного потока: фильтр общей очистки ULTRA Hi Density, а также фотокаталитический фильтр и фильтр Silver Ion.



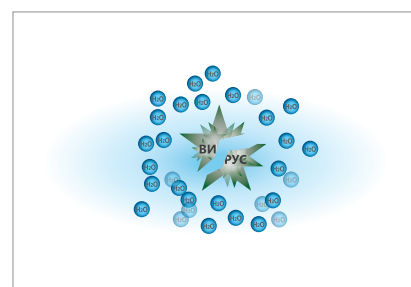
Европейский класс энергоэффективности A+++



Работа на обогрев до -20 °C



7 скоростей вентилятора  
Низкий уровень шума от 22 дБ(А)



Плазменная очистка воздуха Cold Plasma Ion Generator

# Premium CHAMPAGNE SUPER DC Inverter

Модель	AS-10UW4SVETG107(C)	AS-13UW4SVETG157(C)
Класс / коэффициент энергоэффективности (EER)	A / 3,57	A / 3,29
Класс / коэффициент сезонной энергоэффективности (SEER)	A++ / 6,1	A++ / 6,1
Производительность, кВт	2,80 (1,60-3,30)	3,75 (1,60-4,00)
Потребляемая мощность, кВт	0,785 (0,40-1,25)	1,140 (0,44-1,45)
Рабочий ток, А	3,7	5,1
Гарантированный диапазон рабочих температур наружного воздуха	-15°C ... +43°C	
Класс / коэффициент энергоэффективности (COP)	A / 3,81	A / 3,69
Класс / коэффициент сезонной энергоэффективности (SCOP)	A / 3,8	A / 3,8
Производительность, кВт	2,80 (1,60-3,00)	3,80 (1,60-4,10)
Потребляемая мощность, кВт	0,735 (0,44-1,30)	1,030 (0,46-1,50)
Рабочий ток, А	3,5	4,6
Гарантированный диапазон рабочих температур наружного воздуха	-20°C ... +24°C	
Осушение, л/ч	0,9	1,5
Уровень шума, внутренний блок (quite/мин./низк./сред./выс./макс./super), дБ(А)	22/29/30/32/34/35/39	23/30/32/33,5/35/37,5/40
Уровень шума, внешний блок, дБ(А)	55	55
Расход воздуха, внутренний блок (quite/мин./низк./сред./выс./макс./super), м3/ч	350/380/400/420/460/500/680	350/420/460/520/560/600/680
Напряжение электропитания	220-240 В, 1 фаза, 50 Гц	
Заводская заправка хладагента R410a, г	880	950
Дополнительная заправка хладагента, г/м	20	20
Максимальный потребляемый ток, А	7,5	8,0
Степень защиты, вн./внешн.	IPX0/IPX4	
Класс защиты, вн./внешн.	CLASS I/CLASS I	
Компрессор	GMCC	GMCC
Размеры внутреннего блока (ДхВхГ), мм	950x275x208	950x275x208
Размеры упаковки внутреннего блока (ДхВхГ), мм	1000x340x260	1000x340x260
Вес внутреннего блока (нетто / брутто), кг	8,5 / 11	8,5 / 11
Размеры внешнего блока (ДхВхГ), мм	715x482x240	715x482x240
Размеры упаковки внешнего блока (ДхВхГ), мм	830x530x315	830x530x315
Вес внешнего блока (нетто / брутто), кг	28 / 30	29 / 31
Сторона подключения (внутренние блок/внешний блок)	внешний блок	внешний блок
Максимальная длина трассы, м	20	20
Максимальный перепад высот, м	8	8

ПОДКЛЮЧЕНИЕ AS-10UW4SVETG107(C), AS-13UW4SVETG157(C)	Модель	Диам. труб, жидкость   газ, дюйм	Кабель питания, мм²	Межблочный кабель, мм²	Диаметр дренажа внутренних блоков, мм	Автомат защиты, А
	AS-10UW4SVETG107(C)	1/4   3/8	3 x 1,5	5 x 1,5	16	10
	AS-13UW4SVETG157(C)	1/4   3/8	3 x 1,5	5 x 1,5	16	10



# Инверторные сплит-системы



Premium DESIGN SUPER DC Inverter

# Инверторные сплит-системы



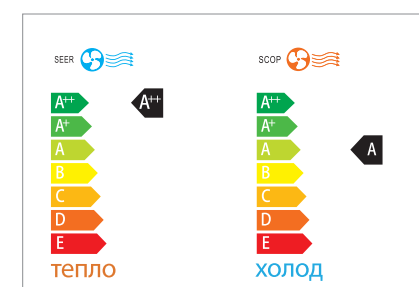
Сплит-системы серии Premium Design SUPER DC Inverter соответствуют высокому классу энергоэффективности A++ по европейскому стандарту (коэффициент сезонной энергоэффективности на охлаждение/обогрев — SEER/SCOP — у всех моделей серии составляет 6,1/3,8 соответственно).

Серия обладает важным для российских климатических условий преимуществом — расширенным температурным диапазоном в режиме обогрева до -20 °С, что позволяет использовать кондиционер даже при наступлении ощутимых холодов. Кроме того, появилась функция «Дежурный обогрев +8 °С». Она позволяет поддерживать температуру на уровне +8 °С тепла и не дает промерзнуть или остыть помещению в холодный период при временном отсутствии жильцов.

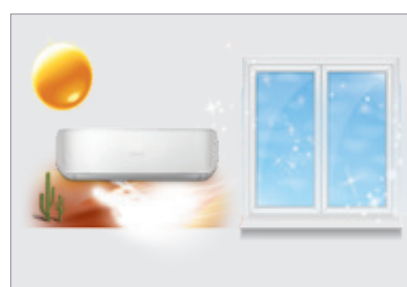
Дополнительной опцией является возможность управления сплит-системами через Wi-Fi при подключении специального модуля.

Внутренние блоки серии Premium Design SUPER DC Inverter имеют встроенный 7-скоростной вентилятор, который позволяет использовать кондиционер в режиме с самым экономичным энергопотреблением и уровнем шума от 22 дБ(А) в режиме охлаждения.

Система очистки воздуха включает в себя три фильтра: ULTRA Hi Density фильтр, фотокаталитический фильтр и фильтр Silver Ion. Кроме этого, дополнительно в кондиционерах установлена плазменная очистка воздуха Cold Plasma Ion Generator. Она относится к новому поколению высокотехнологичных продуктов для защиты здоровья людей, убивает вирусы и нейтрализует токсичные вещества, предотвращает распространение инфекционных заболеваний.



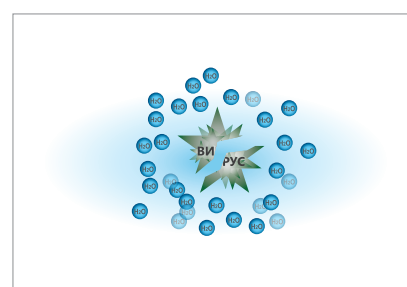
Европейский класс энергоэффективности A+++



Работа на обогрев до -20 °С



7 скоростей вентилятора  
Низкий уровень шума от 22 дБ(А)



Плазменная очистка воздуха Cold Plasma Ion Generator

# Premium DESIGN SUPER DC Inverter

Модель	AS-10UW4SVETG107	AS-13UW4SVETG157	AS-18UW4SXATG077*
Класс / коэффициент энергоэффективности (EER)	A / 3,57	A / 3,29	A / 3,59
Класс / коэффициент сезонной энергоэффективности (SEER)	A++ / 6,1	A++ / 6,1	A++ / 6,1
Производительность, кВт	2,80 (1,60-3,30)	3,75 (1,0-4,00)	5,50 (0,9-5,90)
Потребляемая мощность, кВт	0,785 (0,40-1,25)	1,140 (0,44-1,45)	1,530 (0,65-2,25)
Рабочий ток, А	3,7	5,1	6,9
Гарантированный диапазон рабочих температур наружного воздуха		-15°C ... +43°C	
Класс / коэффициент энергоэффективности (COP)	A / 3,81	A / 3,69	A / 4,00
Класс / коэффициент сезонной энергоэффективности (SCOP)	A / 3,8	A / 3,8	A / 3,8
Производительность, кВт	2,80 (1,60-3,00)	3,90 (1,20-4,10)	5,60 (1,6-6,40)
Потребляемая мощность, кВт	0,735 (0,44-1,30)	1,030 (0,46-1,50)	1,400 (0,60-2,10)
Рабочий ток, А	3,5	4,6	6,3
Гарантированный диапазон рабочих температур наружного воздуха		-20°C ... +24°C	
Осушение, л/ч	0,9	1,5	2,0
Уровень шума, внутренний блок (quite/мин./низк./сред./выс./макс./super), дБ(А)	22/29/30/32/34/35/39	23/30/32/33,5/35/37,5/40	31,5/35,5/38/40/42/44/45,5
Уровень шума, внешний блок, дБ(А)	55	55	58
Расход воздуха, внутренний блок (quite/мин./низк./сред./выс./макс./super), м³/ч	350/380/400/420/460/500/680	350/420/460/520/560/600/680	500/630/680/750/820/900/990
Напряжение электропитания		220-240 В, 1 фаза, 50 Гц	
Заводская заправка хладагента R410a, г	880	950	1320
Дополнительная заправка хладагента, г/м	20	20	20
Максимальный потребляемый ток, А	7,5	8,0	12,3
Степень защиты, вн./внешн.		IPX0/IPX4	
Класс защиты, вн./внешн.		CLASS I/CLASS I	
Компрессор	GMCC	GMCC	GMCC
Размеры внутреннего блока (ДхВхГ), мм	950x275x208	950x275x208	1050x320x235
Размеры упаковки внутреннего блока (ДхВхГ), мм	1000x340x260	1000x340x260	1118x392x318
Вес внутреннего блока (нетто / брутто), кг	8,5 / 11	8,5 / 11	12 / 15,5
Размеры внешнего блока (ДхВхГ), мм	715x482x240	715x482x240	810x585x280
Размеры упаковки внешнего блока (ДхВхГ), мм	830x530x315	830x530x315	940x630x385
Вес внешнего блока (нетто / брутто), кг	28 / 30	29 / 31	34 / 39
Сторона подключения (внутренние блок/внешний блок)	внешний блок	внешний блок	внешний блок
Максимальная длина трассы, м	20	20	20
Максимальный перепад высот, м	8	8	8

ПОДКЛЮЧЕНИЕ AS-10UW4SVETG107, AS-13UW4SVETG157, AS-18UW4SXATG077	Модель	Диам. труб, жидкость   газ, дюйм	Кабель питания, мм²	Межблочный кабель, мм²	Диаметр дренажа внутренних блоков, мм	Автомат защиты, А
	AS-10UW4SVETG107	1/4   3/8	3 x 1,5	5 x 1,5	16	10
	AS-13UW4SVETG157	1/4   3/8	3 x 1,5	5 x 1,5	16	10
	AS-18UW4SXATG077	1/4   1/2	3 x 2,5	5 x 2,5	16	16

\*Для данных моделей плазменная очистка воздуха, фильтр Silver Ion и фотокаталитический фильтр — опция. Установочные размеры на стр. 140.

# Инверторные сплит-системы



EXPERT EU DC Inverter

# Инверторные сплит-системы



WI-FI READY\*



В КОМПЛЕКТЕ



Серия EXPERT EU DC Inverter — это современные инверторные сплит-системы с элегантным дизайном и высоким классом энергоэффективности A+ по европейским стандартам (коэффициент сезонной энергоэффективности на охлаждение SEER у моделей мощностью 10 кВт/ч и 13 кВт/ч составляет 5,6, у моделей 18 кВт/ч и 24 кВт/ч — 6,1).

Внутренние блоки сплит-системы оснащены мощными 7-скоростным вентилятором, при этом уровень шума внутреннего блока на минимальной скорости составляет всего 23 дБ(А). Уровень шума внешнего блока так же существенно снижен, благодаря двойной шумоизоляции компрессора.

MIRAGE-дисплей, расположенный на передней панели, легко отключается с пульта ДУ. Дополнительной опцией является возможность управления сплит-системами через Wi-Fi при подключении специального модуля.

Кондиционеры оснащены полностью автоматическими жалюзи 4D AUTO-Air, что позволяет управлять положением горизонтальных и вертикальных жалюзи при помощи пульта управления, устанавливая максимально комфортное направление потока охлажденного воздуха.

Трехступенчатая система очистки воздуха состоит из воздушного фильтра ULTRA Hi Density, задерживающего мелкие частицы, фотокаталитического фильтра и фильтра Negative Ion.

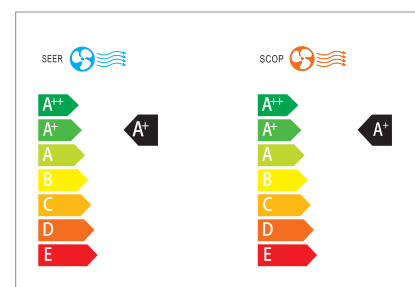
Отличительной особенностью сплит-систем серии EXPERT EU DC Inverter является ионизатор, который эффективно улучшает качество воздуха и насыщает его полезными для здоровья отрицательно заряженными ионами.



Устойчивость к перепаду напряжения  
Светопрозрачный пластик  
Режим SLEEP  
Режим SUPER  
Smart Defrost  
Dimmer



Двустороннее подключение дренажа  
Функция самоочистки  
Защитная накладка на вентиля внешнего блока  
Авторестарт  
Система самодиагностики и защиты  
Таймер



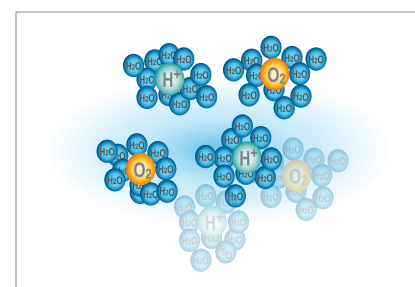
Европейский класс энергоэффективности A+



MIRAGE-дисплей



7 скорости вентилятора  
Низкий уровень шума от 23 дБ(А)



Ионизация воздуха

# EXPERT EU DC Inverter

Модель	AS-10UR4SYD17	AS-13UR4SYD17	AS-18UW4SXATD077*	AS-24UW4SDBTD107*	
Охлаждение	Класс / коэффициент энергоэффективности (EER)	A / 3,39	3,28 / A	A / 3,40	A / 3,46
	Класс / коэффициент сезонной энергоэффективности (SEER)	A+ / 5,6	A+ / 5,6	A++ / 6,1	A++ / 6,1
	Производительность, кВт	2,80 (1,60-2,90)	3,75 (1,60-3,85)	5,60 (2,10-5,80)	7,40 (2,50-7,70)
	Потребляемая мощность, кВт	0,826 (0,47-0,85)	1,143 (0,48-1,17)	1,647 (0,61-1,70)	2,139 (0,72-2,23)
	Рабочий ток, А	3,75	5,19	7,48	9,72
Обогрев	Гарантированный диапазон рабочих температур наружного воздуха	-10°C ... +43°C			
	Класс / коэффициент энергоэффективности (COP)	A / 3,72	3,67 / A	A / 3,88	A / 3,73
	Класс / коэффициент сезонной энергоэффективности (SCOP)	A / 3,8	A / 3,8	A+ / 4,0	A+ / 4,0
	Производительность, кВт	2,80 (1,60-3,20)	3,85 (1,60-4,00)	5,80 (2,00-6,00)	7,70 (2,50-8,00)
	Потребляемая мощность, кВт	0,753 (0,43-0,86)	1,049 (0,43-1,08)	1,495 (0,51-1,54)	2,064 (0,67-2,14)
	Рабочий ток, А	3,72	4,76	6,79	9,38
	Гарантированный диапазон рабочих температур наружного воздуха	-15°C ... +24°C			
	Осушение, л/ч	0,9	1,2	2,0	2,5
	Уровень шума, внутренний блок (quite/мин./низк./сред./выс./макс./super), дБ(А)	23/30/32/35/37/38/40	23/32,5/34/35,5/37/38,5/40	31,5/35,5/38/40/42/44/45,5	32,5/37/38/42/45/47/49
	Уровень шума, внешний блок, дБ(А)	50	52	55	57
Расход воздуха, внутренний блок (quite/мин./низк./сред./выс./макс./super), м³/ч	300/380/400/440/510/550/610	300/400/440/510/550/580/650	500/630/680/750/820/900/1000	600/750/820/880/990/1050/1100	
Напряжение электропитания	220-240 В, 1 фаза, 50 Гц				
Заводская заправка хладагента R410a, г	650	830	1360	1850	
Дополнительная заправка хладагента, г/м	20	20	20	30	
Максимальный потребляемый ток, А	7,5	8,0	12,3	16,0	
Степень защиты, вн./внешн.	IPX0/IPX4				
Класс защиты, вн./внешн.	CLASS I/CLASS I				
Компрессор	GMCC	GMCC	GMCC	HIGHLY	
Размеры внутреннего блока (ДхВхГ), мм	780x270x202	780x270x202	960x315x230	1131x315x230	
Размеры упаковки внутреннего блока (ДхВхГ), мм	830x335x260	830x335x260	1022x380x302	1220x400x310	
Вес внутреннего блока (нетто / брутто), кг	8 / 9,5	8 / 9,5	12 / 14	13 / 16	
Размеры внешнего блока (ДхВхГ), мм	660x482x240	660x482x240	810x585x280	884x793x366	
Размеры упаковки внешнего блока (ДхВхГ), мм	780x530x315	780x530x315	940x630x385	1050x910x500	
Вес внешнего блока (нетто / брутто), кг	22 / 24	23 / 25	34 / 39	56 / 61	
Сторона подключения (внутренний блок/внешний блок)	внутренний блок	внутренний блок	внешний блок	внутренний блок	
Максимальная длина трассы, м	15	15	30	30	
Максимальный перепад высот, м	7	7	15	15	

Модель	Диам. труб, жидкость   газ, дюйм		Кабель питания, мм²	Межблочный кабель, мм²	Диаметр дренажа внутренних блоков, мм	Автомат защиты, А
	AS-10UR4SYD17, AS-13UR4SYD17	AS-24UW4SDBTD107, AS-18UW4SXATD077				
AS-10UR4SYD17	1/4   3/8	3 × 1,5	4 × 1,5	18 мм, 2 отв-я	10 А	
AS-13UR4SYD17	1/4   3/8	3 × 1,5	4 × 1,5	18 мм, 2 отв-я	10 А	
AS-18UW4SXATD077*	1/4   1/2	3 × 2,5	5 × 2,5	18 мм, 2 отв-я	16 А	
AS-24UW4SDBTD107*	3/8   5/8	3 × 2,5	4 × 2,5	18 мм, 2 отв-я	20 А	

\*Для данных моделей ионизация воздуха, фильтр Negative Ion и фотокаталитический фильтр — опция. Установочные размеры на стр. 141-143

# Инверторные сплит-системы



BLACK STAR DC Inverter

# Инверторные сплит-системы



в комплекте



Сплит-системы серии BLACK STAR DC Inverter отличаются ярким эксклюзивным дизайном. Покрытая дополнительным слоем Crystal Glass лицевая панель придает внутреннему блоку неповторимый внешний вид и делает его украшением современного интерьера. Стильный эргономичный пульт управления в специальном лимитированном исполнении Black edition идеально сочетается с цветом кондиционера.

Все модели соответствуют высокому классу А энергоэффективности на охлаждение и обогрев.

Внутренние блоки оснащены 5-скоростными вентиляторами, при этом уровень шума внутреннего блока на минимальной скорости составляет всего 24 дБ(А).

Режим Sleep (режим сна), реализованный в серии BLACK STAR DC Inverter, позволяет выбирать из 4 вариантов настроек, разработанных с учетом предпочтений различных возрастных групп.

Комплексная система очистки воздуха: кроме ULTRA Hi Density фильтра, все модели серии BLACK STAR DC Inverter оснащены фотокаталитическим фильтром и фильтром Negative Ion, что позволяет предотвращать появление микробов и бактерий.

Встроенный ионизатор насыщает воздух полезными для здоровья отрицательно заряженными ионами.



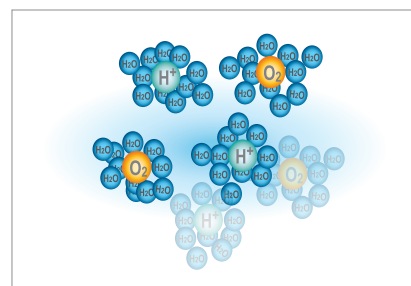
Эксклюзивный дизайн



Удобный современный пульт



5 скорости вентилятора  
Низкий уровень шума от 24 дБ(А)

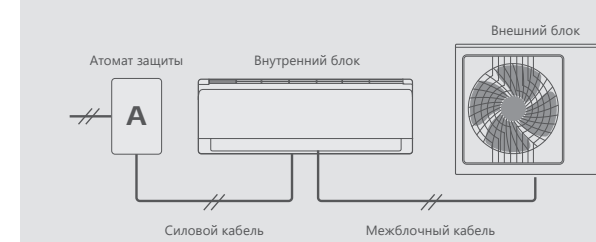


Ионизация воздуха

# BLACK STAR DC Inverter

Модель	AS-07UR4SYDDE025	AS-09UR4SYDDEIB15	AS-11UR4SYDDEIB15	AS-13UR4SVDDDEIB15	
Охлаждение	Класс / коэффициент энергоэффективности (EER)	A / 3,24	A / 3,21	A / 3,22	A / 3,27
	Производительность, кВт	2,10 (0,90-2,50)	2,60 (0,90-3,00)	3,20 (0,90-3,55)	3,70 (1,50-3,90)
	Потребляемая мощность, кВт	0,650 (0,28-0,80)	0,810 (0,28-1,23)	0,995 (0,28-1,35)	1,131 (0,46-1,50)
	Рабочий ток, А	3,0	3,7	4,5	5,0
Гарантированный диапазон рабочих температур наружного воздуха					0°C ... +43°C
Обогрев	Класс / коэффициент энергоэффективности (COP)	A / 3,64	A / 3,63	A / 3,61	A / 3,64
	Производительность, кВт	2,15 (0,90-2,50)	2,65 (0,90-3,00)	3,25 (0,90-3,55)	3,85 (1,30-4,10)
	Потребляемая мощность, кВт	0,590 (0,23-0,80)	0,730 (0,23-1,20)	0,900 (0,23-1,30)	1,058 (0,45-1,44)
	Рабочий ток, А	2,7	3,3	4,0	4,7
Гарантированный диапазон рабочих температур наружного воздуха					-15°C ... +24°C
Осушение, л/ч	0,5	0,8	1,2	1,2	
Уровень шума, внутренний блок (quite/низк./сред./выс./super), дБ(А)	24/29,5/33,5/38/39	24/31/33/35/39	24/31,5/33,5/36/40	24/32,5/35,5/37/40	
Уровень шума, внешний блок, дБ(А)	51	51	52	53	
Расход воздуха, внутренний блок (quite/низк./сред./выс./super), м³/ч	380/400/460/550/600	300/400/460/550/600	300/400/460/580/600	300/400/510/550/650	
Напряжение электропитания					220-240 В, 1 фаза, 50 Гц
Заводская заправка хладагента R410a, г	540	540	670	830	
Дополнительная заправка хладагента, г/м	20	20	20	20	
Максимальный потребляемый ток, А	5,8	7,3	8,0	8,0	
Степень защиты, вн./внешн.					IPX0/IPX4
Класс защиты, вн./внешн.					CLASS I/CLASS I
Компрессор	GMCC	GMCC	GMCC	Hitachi	
Размеры внутреннего блока (ДхВхГ), мм	793x272x210	793x272x210	793x272x210	793x272x210	
Размеры внутреннего блока в упаковке (ДхВхГ), мм	830x335x260	830x335x260	830x335x260	830x335x260	
Вес внутреннего блока, (нетто / брутто), кг	7,0 / 8,5	7,7 / 9,2	7,9 / 9,4	8,3 / 9,8	
Размеры внешнего блока (ДхВхГ), мм	660x482x240	660x482x240	660x482x240	715x482x240	
Размеры внешнего блока в упаковке (ДхВхГ), мм	780x530x315	780x530x315	780x530x315	830x530x315	
Вес внешнего блока, (нетто / брутто), кг	23 / 25	22,9 / 24,9	23,2 / 25,2	27,0 / 29,4	
Сторона подключения (внутренний блок/внешний блок)	внутренний блок	внутренний блок	внутренний блок	внутренний блок	
Максимальная длина фреонпровода, м	10	10	10	10	
Максимальный перепад высот, м	5	5	5	5	

## ПОДКЛЮЧЕНИЕ AS-07UR4SYDDE025, AS-09UR4SYDDEIB15, AS-11UR4SYDDEIB15, AS-13UR4SVDDDEIB15



Модель	Диам. труб, жидкость   газ, дюйм	Кабель питания, мм²	Межблочный кабель, мм²	Диаметр дренажа внутренних блоков, мм	Автомат защиты, А
AS-07UR4SYDDE025	1/4   3/8	3 x 1,5	4 x 1,5	18 мм, 2 отв-я	10
AS-09UR4SYDDEIB15	1/4   3/8	3 x 1,5	4 x 1,5	18 мм, 2 отв-я	10
AS-11UR4SYDDEIB15	1/4   3/8	3 x 1,5	4 x 1,5	18 мм, 2 отв-я	10
AS-13UR4SVDDDEIB15	1/4   3/8	3 x 1,5	4 x 1,5	18 мм, 2 отв-я	16

# Инверторные сплит-системы



SMART DC Inverter

# Инверторные сплит-системы



в комплекте



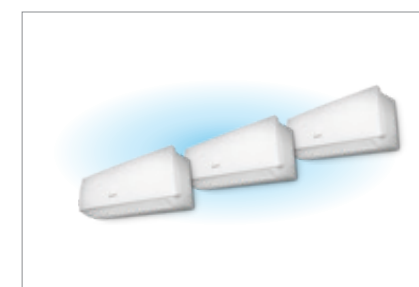
Серия SMART DC Inverter — это современные инверторные сплит-системы с классом энергоэффективности А.

Основное отличие серии — это расширенный модельный ряд. Вместо стандартных для инверторов 4 моделей 9к, 12к, 18к, 24к предлагается 6 моделей 7к, 9к, 11к, 13к, 18к, 24к. Появление вместо модели 12к моделей 11к и 13к является принципиальным новшеством. Шаг холодопроизводительности в 0,5 кВт позволяет сделать выбор кондиционера намного более точным и экономичным.

Комплексная система очистки воздуха включает в себя обновленный фильтр высокого класса очистки ULTRA Hi Density фильтр, который удаляет более 90 % пыли и

других частиц из воздуха в помещении, и два дополнительных: фотокаталитический фильтр и фильтр с ионами серебра, что позволяет предотвращать появление микробов и бактерий.

Все модели серии SMART DC Inverter имеют 4D AUTO-Air (автоматические горизонтальные и вертикальные жалюзи), энергоэффективность класса А, функцию I Feel (Я ощущаю), которая позволяет контролировать температуру непосредственно рядом с пользователем.



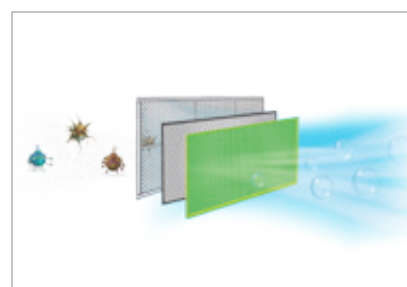
Расширенный модельный ряд  
7к, 9к, 11к, 13к, 18к, 24к



MIRAGE-дисплей



5 скорости вентилятора  
Низкий уровень шума от 24 дБ(А)



Комплексная очистка воздуха

# SMART DC Inverter

Модель	AS-07UR4SYDDB15	AS-09UR4SYDDB15	AS-11UR4SYDDB15	AS-13UR4SVDDB5	AS-18UR4SMADB035*	AS-24UR4SBBDB015*
Класс / коэффициент энергоэффективности (EER)	A / 3,23	A / 3,21	A / 3,22	A / 3,27	A / 3,21	A / 3,23
Производительность, кВт	2,10 (0,90-2,50)	2,60 (0,90-3,00)	3,20 (0,90-3,55)	3,70 (1,50-3,90)	5,60 (2,10-5,80)	6,55 (2,90-7,10)
Потребляемая мощность, кВт	0,650 (0,28-0,80)	0,810 (0,28-1,23)	0,995 (0,28-1,35)	1,131 (0,46-1,50)	1,745 (0,60-2,00)	2,028 (0,74-2,80)
Рабочий ток, А	3,0	3,7	4,5	5,0	7,7	9,0
Гарантированный диапазон рабочих температур наружного воздуха	0°C ... +43°C					
Класс / коэффициент энергоэффективности (COP)	A / 3,64	A / 3,63	A / 3,61	A / 3,64	A / 3,76	A / 3,66
Производительность, кВт	2,15 (0,90-2,50)	2,65 (0,90-3,00)	3,25 (0,90-3,55)	3,85 (1,30-4,10)	5,80 (2,00-6,00)	6,95 (2,20-7,40)
Потребляемая мощность, кВт	0,590 (0,23-0,80)	0,730 (0,23-1,20)	0,900 (0,23-1,30)	1,058 (0,45-1,44)	1,542 (0,50-2,20)	1,899 (0,65-2,90)
Рабочий ток, А	2,7	3,3	4,0	4,7	7,0	8,4
Гарантированный диапазон рабочих температур наружного воздуха	-15°C ... +24°C					
Осушение, л/ч	0,5	0,8	1,2	1,2	1,5	2,5
Уровень шума, внутренний блок (quite/низк./сред./выс./super), дБ(А)	24/29,5/33,5/38/39	24/31/33/35/39	24/31,5/33,5/36/40	24/32,5/35,5/38,5/40	33/34,5/38/43,5/46	34,5/37,5/44/48,5
Уровень шума, внешний блок, дБ(А)	51	51	52	53	55	55
Расход воздуха, внутренний блок (quite/низк./сред./выс./super), м³/ч	380/400/460/550/600	300/400/460/550/600	300/400/460/580/600	300/400/460/580/600	500/630/750/1050/1100	600/750/880/950/1100
Напряжение электропитания	220-240 В, 1 фаза, 50 Гц					
Заводская заправка хладагента R410a, г	480	540	670	830	1180	1500
Дополнительная заправка хладагента, г/м	20	20	20	20	20	30
Максимальный потребляемый ток, А	5,8	7,3	8,0	8,0	12,7	13,3
Степень защиты, вн./внешн.	IPX0/IPX4					
Класс защиты, вн./внешн.	CLASS I/CLASS I					
Компрессор	LG	LG	LG	GMCC	HIGHLI	GMCC
Размеры внутреннего блока (ДхВхГ), мм	765x280x220	765x280x220	765x280x220	765x280x220	934x325x244	1100x325x244
Размеры упаковки внутреннего блока (ДхВхГ), мм	800x335x265	800x335x265	800x335x265	800x335x265	1000x390x315	1170x390x315
Вес внутреннего блока (нетто / брутто), кг	7,0 / 8,5	7,7 / 9,2	7,9 / 9,4	7,9 / 9,4	12,5 / 14,5	15,0 / 17,5
Размеры внешнего блока (ДхВхГ), мм	660x482x240	660x482x240	660x482x240	660x482x240	780x540x260	860x650x310
Размеры упаковки внешнего блока (ДхВхГ), мм	780x530x315	780x530x315	780x530x315	780x530x315	910x600x360	995x720x420
Вес внешнего блока (нетто / брутто), кг	23 / 25	22,9 / 24,9	23,2 / 25,2	23,2 / 25,2	31 / 34	45 / 49
Сторона подключения (внутренние блок/внешний блок)	внутренний блок	внутренний блок	внутренний блок	внутренний блок	внутренний блок	внутренний блок
Максимальная длина трассы, м	20	20	20	20	20	20
Максимальный перепад высот, м	8	8	8	8	8	10

ПОДКЛЮЧЕНИЕ AS-07UR4SYDDB15, AS-09UR4SYDDB15, AS-11UR4SYDDB15, AS-13UR4SVDDB5, AS-18UR4SMADB035\*AS-24UR4SBBDB015\*



Модель	Диам. труб, жидкость   газ, дюйм	Кабель питания, мм²	Межблочный кабель, мм²	Диаметр дренажа внутренних блоков, мм	Автомат защиты, А
AS-07UR4SYDDB15	1/4   3/8	3 x 1,5	4 x 1,5	18 мм, 2 отв-я	10
AS-09UR4SYDDB15	1/4   3/8	3 x 1,5	4 x 1,5	18 мм, 2 отв-я	10
AS-11UR4SYDDB15	1/4   3/8	3 x 1,5	4 x 1,5	18 мм, 2 отв-я	10
AS-13UR4SVDDB5	1/4   3/8	3 x 2,5	4 x 1,5	18 мм, 2 отв-я	10
AS-18UR4SMADB035	1/4   1/2	3 x 2,5	4 x 2,5	18 мм, 2 отв-я	16
AS-24UR4SBBDB015	3/8   5/8	3 x 2,5	4 x 2,5	18 мм, 2 отв-я	16

\*Для данных моделей фильтр Silver Ion и фотокаталитический фильтр — опция. Установочные размеры на стр. 144-145



# Сплит-системы



NEO Premium Classic A

# Сплит-системы



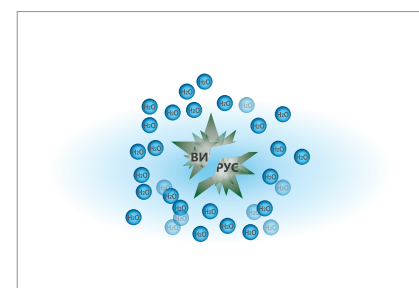
в комплекте



Серия Neo Premium Classic A — это премиальная инверторная модель с высоким классом энергоэффективности и шумоизоляцией компрессора, что снижает уровень шума внешнего блока.

Кондиционеры оснащены полностью автоматическими жалюзи 4D AUTO-Air, что дает возможность регулировать распределение воздуха полностью по вашему желанию с помощью пульта дистанционного управления.

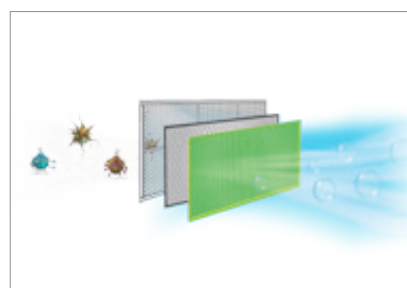
За качество воздуха в помещении отвечает комплексная система фильтрации: включает в себя ULTRA Hi Density фильтр, Silver Ion фильтр, фотокаталитический фильтр и плазменную очистку воздуха Cold Plasma Ion Generator, которая убивает вирусы и нейтрализует токсичные вещества, предотвращает распространение инфекционных заболеваний.



Плазменная очистка воздуха Cold Plasma Ion Generator



MIRAGE-дисплей



Комплексная очистка воздуха

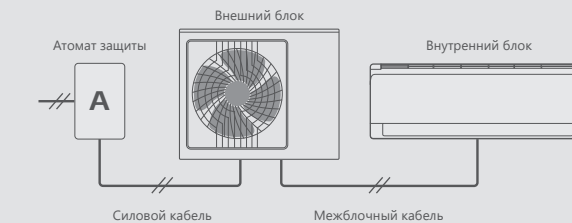
# NEO Premium Classic A

Модель	AS-07HR4SYDTG035	AS-10HR4SYDTG5	AS-13HR4SVDTG5*	AS-18HR4SMATG015*	AS-24HR4SBATG005*	AS-30HR4SQBTG5*	AS-36HR4SDKVT**
<b>Охлаждение</b>							
Класс / коэффициент энергоэффективности (EER)	A / 3,21	A / 3,21	A / 3,21	A / 3,28	A / 3,28	C / 2,93	C / 2,81
Производительность, кВт	2,10	2,70	3,70	5,30	7,20	8,40	9,40
Потребляемая мощность, кВт	0,654	0,840	1,152	1,616	2,195	2,867	3,345
Рабочий ток, А	2,9	3,8	5,0	7,2	8,8	12,9	14,8
Гарантированный диапазон рабочих температур наружного воздуха	+21°C ... +43°C						
<b>Обогрев</b>							
Класс / коэффициент энергоэффективности (COP)	A / 3,61	A / 3,64	A / 3,62	A / 3,61	A / 3,61	D / 3,01	C / 3,21
Производительность, кВт	2,20	2,75	3,75	5,35	7,40	9,05	9,60
Потребляемая мощность, кВт	0,610	0,755	1,038	1,442	1,873	2,873	2,990
Рабочий ток, А	2,7	3,4	4,6	6,5	8,4	12,9	14,3
Гарантированный диапазон рабочих температур наружного воздуха	-10°C ... +24°C						
Осушение, л/ч	0,8	0,9	1,5	1,7	2,4	2,9	2,6
Уровень шума, внутренний блок (quite./низк./сред./выс./super), дБ(А)	26/26,5/32/36/39	29/32/34/37/38	32/33,5/35,5/37/39	35,5/36,5/40/45,5/46	36/38/43/48/49	37/42,5/47,5	45/50
Уровень шума, внешний блок, дБ(А)	51	50,5	50,5	57,5	56	58	62
Расход воздуха, внутренний блок (quite./низк./сред./выс./super), м³/ч	350/380/400/460/500	350/380/460/500/600	350/380/460/500/600	600/630/750/1050/1100	700/750/880/1200/1250	750/880/1200	1680
Напряжение электропитания	220-240 В, 1 фаза, 50 Гц						
Заводская заправка хладагента R410a, г	550	680	850	1040	1170	1830	2150
Дополнительная заправка хладагента, г/м	20	20	20	20	30	40	40
Максимальный ток, А	13,3	21,7	25,0	42,0	60,0	68,0	66,0
Степень защиты, вн./внешн.	IPX0/IPX4						
Класс защиты, вн./внешн.	CLASS I/CLASS I						
Компрессор	RECH1	GMCC	GMCC	GMCC	HIGHLI	HIGHLI	HIGHLI
Размеры внутреннего блока (ДхВхГ), мм	880x275x207	880x275x207	880x275x207	1050x320x235	1050x320x235	1219x320x235	1280x250x345
Размеры упаковки внутреннего блока (ДхВхГ), мм	930x335x260	930x335x260	930x335x260	1118x392x318	1118x392x318	1315x392x318	1385x325x425
Вес внутреннего блока (нетто / брутто), кг	7 / 8,5	8 / 9,5	8,4 / 10	12 / 14	14,5 / 17	15 / 17,5	19,5 / 23
Размеры внешнего блока (ДхВхГ), мм	660x482x240	660x482x240	715x482x240	780x540x260	860x650x310	832x702x312	885x795x366
Размеры упаковки внешнего блока (ДхВхГ), мм	780x530x315	780x530x315	830x530x315	910x600x360	995x720x420	980x770x420	1050x890x500
Вес внешнего блока (нетто / брутто), кг	21,5 / 23	24 / 26	27 / 29,5	38 / 41	45 / 49	53 / 57	64 / 70
Сторона подключения (внутренние блок/внешний блок)	внутренний блок	внутренний блок	внутренний блок	внутренний блок	внутренний блок	внутренний блок	внешний блок
Максимальная длина трассы, м	15	20	20	20	20	20	15
Максимальный перепад высот, м	8	8	8	10	10	10	5

**ПОДКЛЮЧЕНИЕ** AS-07HR4SYDTG035, AS-10HR4SYDTG5, AS-13HR4SVDTG5, AS-18HR4SMATG015, AS-24HR4SBATG005, AS-30HR4SQBTG5



**ПОДКЛЮЧЕНИЕ** AS-36HR4SDKVT

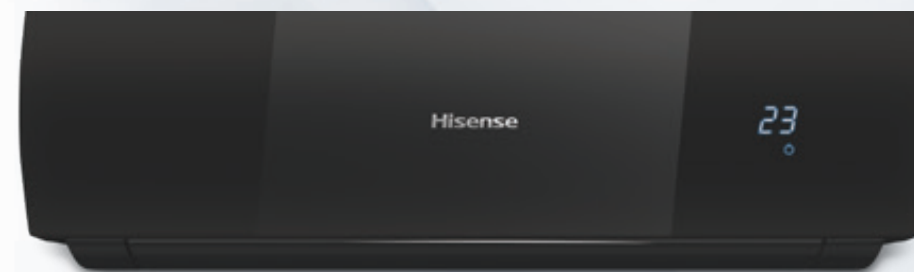


Модель	Диам. труб, жидкость   газ, дюйм	Кабель питания, мм²	Межблочный кабель, мм²	Диаметр дренажа внутренних блоков, мм	Автомат защиты, А
AS-07HR4SYDTG035	1/4   3/8	3 x 1,5	5 x 1,5	18 мм, 2 отв-я	10
AS-10HR4SYDTG5	1/4   3/8	3 x 1,5	5 x 1,5	18 мм, 2 отв-я	10
AS-13HR4SVDTG5	1/4   1/2	3 x 2,5	5 x 2,5	18 мм, 2 отв-я	10
AS-18HR4SMATG015	1/4   1/2	3 x 2,5	5 x 2,5	18 мм, 2 отв-я	16
AS-24HR4SBATG005	3/8   5/8	3 x 2,5	4 x 2,5	18 мм, 2 отв-я	20
AS-30HR4SQBTG5	3/8   5/8	3 x 2,5	5 x 2,5	18 мм, 2 отв-я	25
AS-36HR4SDKVT	3/8   5/8	3 x 4,0	4 x 1,5	18 мм, 2 отв-я	25

\* Для данных моделей плазменная очистка воздуха, фильтр Silver Ion и фотокаталитический фильтр — опция.

\*\* Изображение отличается от предоставленного на картинке. Установочные размеры на стр. 145-148.

# Сплит-системы



BLACK STAR Classic A

# Сплит-системы



в комплекте



Сплит-системы серии BLACK STAR Classic A отличаются эксклюзивным дизайнерским решением — смелым и одновременно строгим. Внутренний блок кондиционера выполнен в глубоком глянцевом черном цвете. Такого выразительного эффекта удалось достичь за счет дополнительного покрытия Crystal Glass на лицевой панели. Стильный эргономичный пульт дистанционного управления в специальном лимитированном исполнении Black edition идеально сочетается с цветом внутреннего блока кондиционера.

Все модели серии соответствуют высокому классу А энергоэффективности как на охлаждение, так и на обогрев.

Приятным дополнением к дизайну стала усовершенствованная система очистки воздуха, которая включает в себя воздушный фильтр ULTRA Hi Density, Negative Ion

и фотокаталитический фильтры. Помимо этого, все кондиционеры серии BLACK STAR Classic A имеют встроенный ионизатор, который насыщает воздух полезными для здоровья отрицательно заряженными ионами.

Кондиционеры серии BLACK STAR Classic A оснащены функцией 4D AUTO-Air, которая дает возможность управлять положением горизонтальных и вертикальных жалюзи, устанавливая максимально комфортное направление потока охлажденного воздуха прямо с пульта управления.

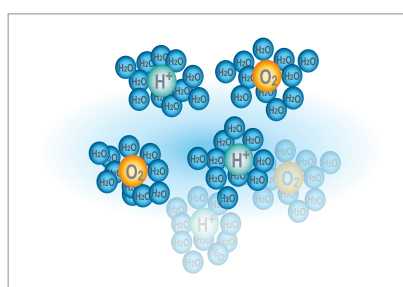
Функциональное оснащение сплит-систем серии BLACK STAR Classic A включает в себя опцию I Feel (Я ощущаю), которая позволяет контролировать температуру непосредственно рядом с пользователем.



Эксклюзивный дизайн



Удобный современный пульт

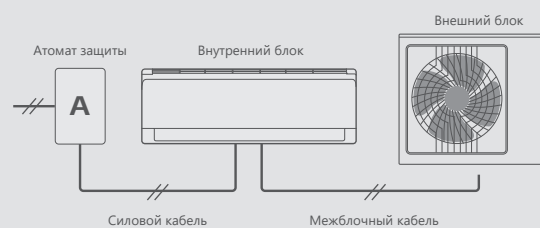


Ионизация воздуха

# BLACK STAR Classic A

Модель	AS-07HR4SYDDE035	AS-09HR4SYDDEB35	AS-12HR4SVDDEB15	
Охлаждение	Класс / коэффициент энергоэффективности (EER)	A / 3,21	A / 3,21	A / 3,21
	Производительность, кВт	2,10	2,50	3,20
	Потребляемая мощность, кВт	0,655	0,788	0,998
	Рабочий ток, А	2,9	3,8	4,5
	Гарантированный диапазон рабочих температур наружного воздуха	+21°C ... +43°C		
Обогрев	Класс / коэффициент энергоэффективности (COP)	A / 3,61	A / 3,61	A / 3,61
	Производительность, кВт	2,20	2,55	3,20
	Потребляемая мощность, кВт	0,610	0,706	0,885
	Рабочий ток, А	2,7	3,4	4,0
	Гарантированный диапазон рабочих температур наружного воздуха	-10°C ... +24°C		
Осушение, л/ч	0,8	0,9	1,5	
Уровень шума, внутренний блок (quite./низк./сред./выс./super), дБ(А)	28/28,5/31/34/34,5	31,5/32/34/37/37,5	32/32,5/34/36,5/37	
Уровень шума, внешний блок, дБ(А)	50,5	50,5	50,5	
Расход воздуха, внутренний блок (quite./низк./сред./выс./super), м³/ч	350/380/400/460/500	350/380/460/600/620	350/380/460/500/600	
Напряжение электропитания	220-240 В, 1 фаза, 50 Гц			
Заводская заправка хладагента R410a (до 5 м), г	530	530	710	
Дополнительная заправка хладагента, г/м	20	20	20	
Максимальный потребляемый ток, А	13,3	15,0	19,2	
Степень защиты, вн./внешн.	IPX0/IPX4			
Класс защиты, вн./внешн.	CLASS I/CLASS I			
Компрессор	RECHI	RECHI	GMCC	
Размеры внутреннего блока (ДхВхГ), мм	793x272x210	793x272x210	793x272x210	
Размеры упаковки внутреннего блока (ДхВхГ), мм	830x335x260	830x335x260	830x335x260	
Вес внутреннего блока (нетто / брутто), кг	7,0 / 8,5	8,0 / 10	8,0 / 9,5	
Размеры внешнего блока (ДхВхГ), мм	660x482x240	660x482x240	715x482x240	
Размеры упаковки внешнего блока (ДхВхГ), мм	780x530x315	780x530x315	830x530x315	
Вес внешнего блока (нетто / брутто), кг	22 / 24	23 / 25	26 / 28	
Сторона подключения (внутренние блок/внешний блок)	внутренний блок	внутренний блок	внутренний блок	
Максимальная длина трассы, м	10	10	10	
Максимальный перепад высот, м	5	5	5	

## ПОДКЛЮЧЕНИЕ AS-07HR4SYDDE035, AS-09HR4SYDDEB35, AS-12HR4SVDDEB15



Модель	Диам. труб, жидкость   газ, дюйм	Кабель питания, мм²	Межблочный кабель, мм²	Диаметр дренажа внутренних блоков, мм	Автомат защиты, А
AS-07HR4SYDDE035	1/4   3/8	3 x 1,5	5 x 1,5	18 мм, 2 отв-я	10
AS-09HR4SYDDEB35	1/4   3/8	3 x 1,5	5 x 1,5	18 мм, 2 отв-я	10
AS-12HR4SVDDEB15	1/4   1/2	3 x 2,5	5 x 2,5	18 мм, 2 отв-я	10

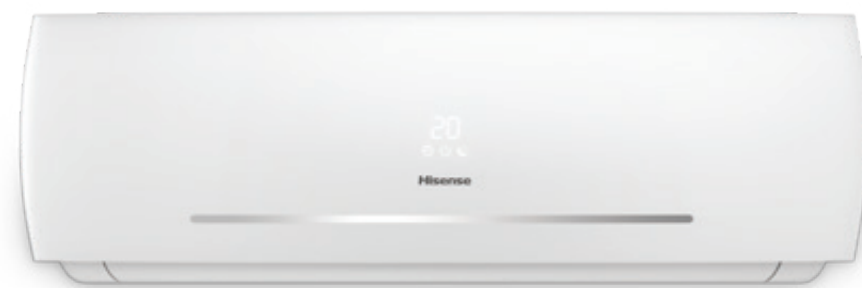
# Сплит-системы



NEO Classic A

# Сплит-системы

# NEO Classic A



В КОМПЛЕКТЕ



Серия NEO Classic A оснащена полностью автоматическими жалюзи 4D AUTO-Air, что дает возможность регулировать распределение воздуха полностью по вашему желанию с помощью пульта дистанционного управления. Раньше эта функция была доступна только у моделей бизнес-класса.

Полнофункциональный дисплей скрыт за светопрозрачной передней панелью, что делает эксплуатацию очень удобной.

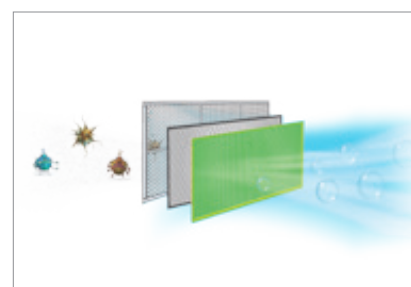
Что касается очистки воздуха, все модели оснащены обновленным фильтром высокого класса очистки ULTRA Hi Density фильтр, который удаляет более 90 % пыли и

других частиц из воздуха в помещении. Дополнительно установлены формальдегидный и угольный фильтры, которые удаляют из воздуха вредные органические вещества и неприятные запахи.

Серия NEO Classic A имеет энергоэффективность класса A, функцию I Feel (Я ощущаю), что позволяет контролировать температуру непосредственно рядом с пользователем, а также еще множество особенностей, наряду с традиционными функциями самоочистки, авторестарта и самодиагностики.



MIRAGE-дисплей



Комплексная очистка воздуха

Модель	AS-07HR4SYDCS5	AS-09HR4SYDCS5	AS-12HR4SVDDC15	AS-18HR4SMADC015*	AS-24HR4SBADC005*
Класс / коэффициент энергоэффективности (EER)	A / 3,21	A / 3,21	A / 3,21	A / 3,21	A / 3,22
Производительность, кВт	2,10	2,50	3,20	5,30	6,80
Потребляемая мощность, кВт	0,655	0,780	0,998	1,651	2,115
Рабочий ток, А	2,8	3,4	4,3	7,2	9,2
Гарантированный диапазон рабочих температур наружного воздуха	+21°C ... +43°C				
Класс / коэффициент энергоэффективности (COP)	A / 3,61	A / 3,62	A / 3,62	A / 3,61	A / 3,61
Производительность, кВт	2,20	2,55	3,20	5,40	7,10
Потребляемая мощность, кВт	0,610	0,705	0,885	1,496	1,994
Рабочий ток, А	2,7	3,1	3,8	6,5	8,5
Гарантированный диапазон рабочих температур наружного воздуха	-10°C ... +24°C				
Осушение, л/ч	0,8	0,9	1,5	1,7	1,7
Уровень шума, внутренний блок (quite./низк./сред./выс./super), дБ(А)	26/26,5/29/33/36	31,5/32/34/37/37,5	32/32,5/34/36,5/37	35,5/36,5/40/45,5/46	36/36,5/40/45/45,5
Уровень шума, внешний блок, дБ(А)	50	50,5	50,5	57,5	56
Расход воздуха, внутренний блок (quite./низк./сред./выс./super), м³/ч	350/380/400/460/500	350/380/460/600/620	350/380/460/500/600	600/630/750/1050/1100	600/630/750/1050/1100
Напряжение электропитания	220-240 В, 1 фаза, 50 Гц				
Заводская заправка хладагента R410a, г	480	540	710	1040	1170
Дополнительная заправка хладагента, г/м	20	20	20	20	30
Максимальный ток, А	13,3	15,0	19,2	25,9	60,0
Степень защиты, вн./внешн.	IPX0/IPX4				
Класс защиты, вн./внешн.	CLASS I/CLASS I				
Компрессор	RECHI	RECHI	GMCC	GMCC	HIGHLI
Размеры внутреннего блока (ДхВхГ), мм	703x250x200	703x250x200	800x270x214	977x315x236	977x315x236
Размеры упаковки внутреннего блока (ДхВхГ), мм	760x318x260	760x318x260	830x335x260	1040x390x315	1040x390x315
Вес внутреннего блока (нетто / брутто), кг	6,7 / 8,2	7 / 8,5	8,0 / 9,5	12,5 / 14,5	12,5 / 14,5
Размеры внешнего блока (ДхВхГ), мм	660x482x240	660x482x240	715x482x240	780x540x260	860x650x310
Размеры упаковки внешнего блока (ДхВхГ), мм	780x530x315	780x530x315	830x530x315	910x600x360	995x730x445
Вес внешнего блока (нетто / брутто), кг	21,5 / 23,5	23 / 25	26 / 28,5	38 / 41	45 / 49
Сторона подключения (внутренние блок/внешний блок)	внутренний блок	внутренний блок	внутренний блок	внутренний блок	внутренний блок
Максимальная длина трассы, м	15	15	15	20	20
Максимальный перепад высот, м	8	8	5	10	10

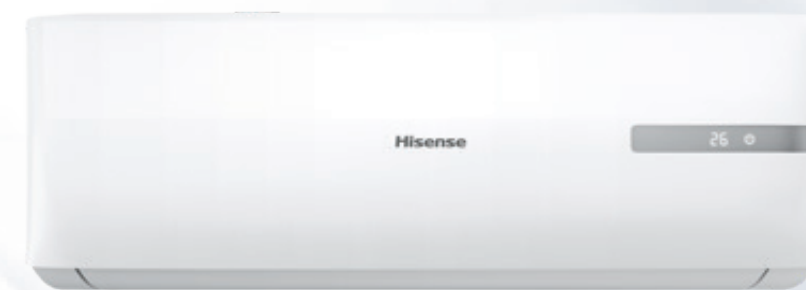
**ПОДКЛЮЧЕНИЕ** AS-07HR4SYDCS5, AS-09HR4SYDCS5, AS-12HR4SVDDC15, AS-18HR4SMADC015, AS-24HR4SBADC005



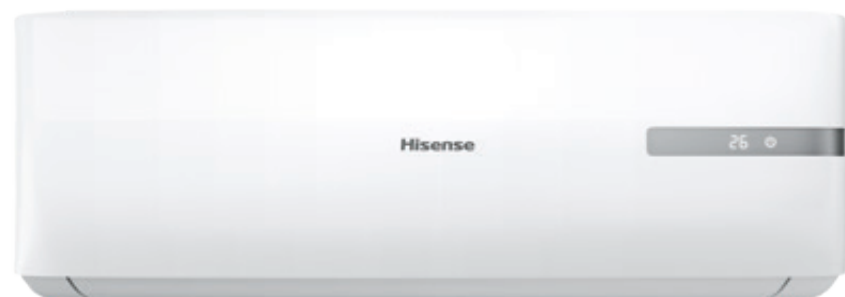
Модель	Диам. труб, жидкость   газ, дюйм	Кабель питания, мм²	Межблочный кабель, мм²	Диаметр дренажа внутренних блоков, мм	Автомат защиты, А
AS-07HR4SYDCS5	1/4   3/8	3 x 1,5	5 x 1,5	18 мм, 2 отв-я	10
AS-09HR4SYDCS5	1/4   3/8	3 x 1,5	5 x 1,5	18 мм, 2 отв-я	10
AS-12HR4SVDDC15	1/4   1/2	3 x 2,5	5 x 2,5	18 мм, 2 отв-я	10
AS-18HR4SMADC015	1/4   1/2	3 x 2,5	5 x 2,5	18 мм, 2 отв-я	16
AS-24HR4SBADC005	3/8   5/8	3 x 2,5	5 x 2,5	18 мм, 2 отв-я	16

\* Для данных моделей LTC фильтр и угольный фильтр — опция. Установочные размеры на стр. 149-151.

# Сплит-системы



BASIC A



в комплекте

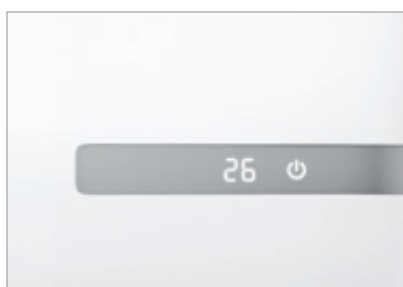


Серия BASIC A отличается самым необходимым оснащением и самыми востребованными техническими характеристиками.

Энергоэффективность всех моделей соответствует классу А, а уровень шума внутренних блоков составляет от 28 дБ(А) на первой скорости вентилятора. Кондиционеры работают в четырех режимах — охлаждение, обогрев, осушение и вентиляция.

Новую серию отличает классический дизайн внутреннего блока с серебристым дисплеем на передней панели.

Серия оснащена ночным режимом SLEEP, который позволяет с легкостью настроить максимально комфортные условия для сна ночью. Интеллектуальная функция SMART благодаря специальному алгоритму свободной логики самостоятельно определит оптимальный режим работы кондиционера и настройки скорости вентилятора. А в режиме повышенной мощности TURBO сплит системы BASIC A способны за считанные минуты охладить или согреть помещение.



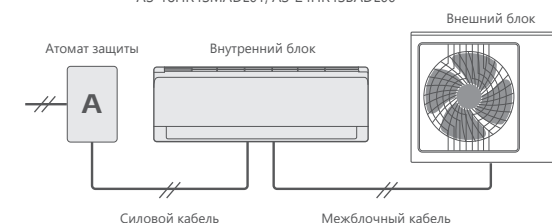
Серебристый дисплей на передней панели



Современный стильный дизайн

Модель	AS-07HR4SYDDL03	AS-09HR4SYDDL3	AS-12HR4SVDDL1	AS-18HR4SMADL01*	AS-24HR4SBADL00*
Класс / коэффициент энергоэффективности (EER)	A / 3,21	A / 3,21	A / 3,21	A / 3,21	A / 3,22
Производительность, кВт	2,10	2,50	3,20	5,30	6,80
Потребляемая мощность, кВт	0,655	0,780	0,998	1,651	2,115
Рабочий ток, А	2,8	3,4	4,3	7,2	9,2
Гарантированный диапазон рабочих температур наружного воздуха	+21°C ... +43°C				
Класс / коэффициент энергоэффективности (COP)	A / 3,61	A / 3,62	A / 3,62	A / 3,61	A / 3,61
Производительность, кВт	2,20	2,55	3,20	5,40	7,20
Потребляемая мощность, кВт	0,610	0,705	0,885	1,496	1,994
Рабочий ток, А	2,7	3,1	3,8	6,5	8,5
Гарантированный диапазон рабочих температур наружного воздуха	-10°C ... +24°C				
Осушение, л/ч	0,8	0,9	1,5	1,7	1,7
Уровень шума, внутренний блок (низ./выс.), дБ(А)	28/36	35/38	34/39	35/43	36/46
Уровень шума, внешний блок, дБ(А)	51	52	54	54	56
Расход воздуха, внутренний блок (макс.), м³/ч	500	600	600	1050	1050
Напряжение электропитания	220-240 В, 1 фаза, 50 Гц				
Заводская заправка хладагента R410a, г	530	530	710	1040	1170
Дополнительная заправка хладагента, г/м	20	20	20	20	30
Максимальный ток, А	13,3	15,0	19,2	25,9	60,0
Степень защиты, вн./внешн.	IPX0/IPX4				
Класс защиты, вн./внешн.	CLASS I/CLASS I				
Компрессор	RECHI	RECHI	GMCC	GMCC	HIGHLY
Размеры внутреннего блока (ДхВхГ), мм	773x278x211	773x278x211	773x278x211	957x320x242	957x320x242
Размеры упаковки внутреннего блока (ДхВхГ), мм	830x335x260	830x335x260	830x335x260	1040x390x315	1040x390x315
Вес внутреннего блока (нетто / брутто), кг	7,0 / 8,5	8,0 / 9,5	8,0 / 9,5	12,5 / 14,5	12,5 / 14,5
Размеры внешнего блока (ДхВхГ), мм	660x482x240	660x482x240	715x482x240	780x540x260	860x650x310
Размеры упаковки внешнего блока (ДхВхГ), мм	780x530x315	780x530x315	830x530x315	910x600x360	995x720x420
Вес внешнего блока (нетто / брутто), кг	21,5 / 23,5	23 / 25	26 / 28,5	38 / 41	45 / 49
Сторона подключения (внутренние блок/внешний блок)	внутренний блок	внутренний блок	внутренний блок	внутренний блок	внутренний блок
Максимальная длина трассы, м	15	15	15	20	20
Максимальный перепад высот, м	8	5	5	10	10

**ПОДКЛЮЧЕНИЕ** AS-07HR4SYDDL03, AS-09HR4SYDDL3, AS-12HR4SVDDL1, AS-18HR4SMADL01, AS-24HR4SBADL00



Модель	Диам. труб, жидкость   газ, дюйм	Кабель питания, мм²	Межблочный кабель, мм²	Диаметр дренажа внутренних блоков, мм	Автомат защиты, А
AS-07HR4SYDDL03	1/4   3/8	3 x 1,5	5 x 1,5	18 мм, 2 отверстия	10
AS-09HR4SYDDL3	1/4   3/8	3 x 1,5	5 x 1,5	18 мм, 2 отверстия	10
AS-12HR4SVDDL1	1/4   1/2	3 x 2,5	5 x 2,5	18 мм, 2 отверстия	10
AS-18HR4SMADL01	1/4   1/2	3 x 2,5	5 x 2,5	18 мм, 2 отверстия	16
AS-24HR4SBADL00	3/8   5/8	3 x 2,5	5 x 2,5	18 мм, 2 отверстия	16



# Сплит-системы



ECO Classic A

# Сплит-системы



в комплекте



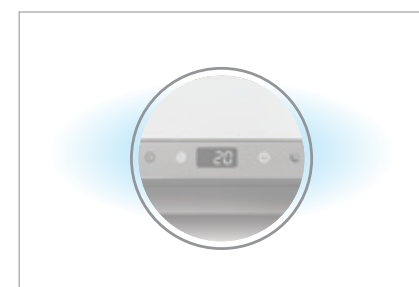
Сплит-системы серии ECO Classic A оснащены информативным LED-дисплеем с удобной индикацией режимов работы и имеют высокий класс энергоэффективности А.

Внутренний корпус прибора выполнен из высококачественного пластика и имеет вставку цвета Silver (серебряный).

Система фильтрации оснащена пылевым фильтром, который благодаря мелкой сетке защищает внутренности кондиционера для его долговечной работы.

Функция I Feel (Я ощущаю) позволяет контролировать температуру непосредственно рядом с пользователем. В пульте дистанционного управления установлен температурный датчик, который контролирует температуру на требуемом уровне.

Режим Sleep позволяет выбрать специальный режим работы кондиционера, обеспечивающий комфортный сон и позволяющий экономить электроэнергию. После включения этого режима кондиционер устанавливает минимальную скорость вентилятора (для уменьшения шума) и плавно повышает (при работе на охлаждение) или понижает (при работе на обогрев) температуру на 2-3 градуса в течение нескольких часов. Такие температурные условия оптимальны для сна.



Удобная индикация режима работы



Современный стильный дизайн

# ECO Classic A

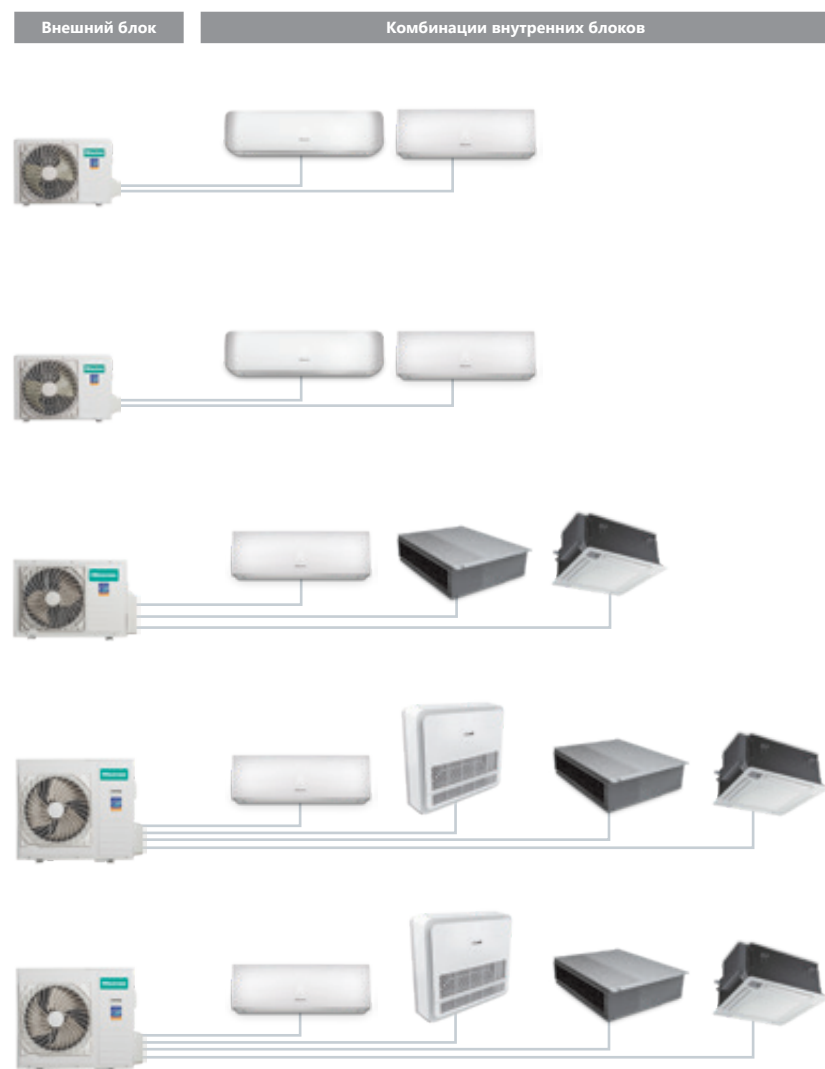
Модель	AS-07HR4SYDDH03	AS-09HR4SYDDH3	AS-12HR4SVDDH	AS-18HR4SMADH01	AS-24HR4SBADH00
<b>Охлаждение</b>					
Класс / коэффициент энергоэффективности (EER)	A / 3,21	A / 3,21	A / 3,21	A / 3,21	A / 3,21
Производительность, кВт	2,10	2,50	3,20	5,30	6,80
Потребляемая мощность, кВт	0,655	0,780	0,995	1,651	2,115
Рабочий ток, А	2,8	3,4	4,3	7,2	9,2
Гарантированный диапазон рабочих температур наружного воздуха	+21°C ... +43°C				
<b>Обогрев</b>					
Класс / коэффициент энергоэффективности (COP)	A / 3,61	A / 3,62	A / 3,62	A / 3,61	A / 3,61
Производительность, кВт	2,20	2,55	3,20	5,40	7,10
Потребляемая мощность, кВт	0,610	0,705	0,885	1,496	1,965
Рабочий ток, А	2,7	3,1	3,8	6,5	8,5
Гарантированный диапазон рабочих температур наружного воздуха	-10°C ... +24°C				
Осушение, л/ч	0,8	0,9	1,5	1,7	1,7
Уровень шума, внутренний блок (низк./выс.), дБ(А)	28/36	35/38	34/39	35/43	36/46
Уровень шума, внешний блок, дБ(А)	51	52	54	54	56
Расход воздуха, внутренний блок (макс.), м³/ч	460	500	500	1000	1050
Напряжение электропитания	220-240 В, 1 фаза, 50 Гц				
Заводская заправка хладагента R410a, г	480	540	710	1040	1170
Дополнительная заправка хладагента, г/м	20	20	20	20	30
Максимальный ток, А	13,3	15,0	19,2	25,9	60,0
Степень защиты, вн./внешн.	IPX0/IPX4				
Класс защиты, вн./внешн.	CLASS I/CLASS I				
Компрессор	RECHI	RECHI	GMCC	GMCC	HIGHLI
Размеры внутреннего блока (ДхВхГ), мм	745x270x212	745x270x212	745x270x212	915x315x236	915x315x236
Размеры упаковки внутреннего блока (ДхВхГ), мм	800x335x265	800x335x265	800x335x265	1000x390x315	1000x390x315
Вес внутреннего блока (нетто / брутто), кг	7,0 / 8,5	8,0 / 10	8,0 / 9,5	12,5 / 14,5	12,5 / 14,5
Размеры внешнего блока (ДхВхГ), мм	660x482x240	660x482x240	715x482x240	760x545x255	830x629x285
Размеры упаковки внешнего блока (ДхВхГ), мм	780x530x315	780x530x315	830x530x315	910x600x360	995x720x420
Вес внешнего блока (нетто / брутто), кг	22 / 24	23 / 25	26 / 28,5	38 / 41	45 / 49
Сторона подключения (внутренний блок/внешний блок)	внутренний блок	внутренний блок	внутренний блок	внутренний блок	внутренний блок
Максимальная длина трассы, м	20	20	20	20	20
Максимальный перепад высот, м	8	8	8	10	10

ПОДКЛЮЧЕНИЕ AS-07HR4SYDDH03, AS-09HR4SYDDH3, AS-12HR4SVDDH, AS-18HR4SMADH01, AS-24HR4SBADH00		Модель	Диам. труб, жидкость   газ, дюйм	Кабель питания, мм²	Межблочный кабель, мм²	Диаметр дренажа внутренних блоков, мм	Автомат защиты, А
	AS-07HR4SYDDH03	1/4   3/8	3 x 1,5	5 x 1,5	18 мм, 2 отв-я	10	
	AS-09HR4SYDDH3	1/4   3/8	3 x 1,5	5 x 1,5	18 мм, 2 отв-я	10	
	AS-12HR4SVDDH	1/4   1/2	3 x 2,5	5 x 2,5	18 мм, 2 отв-я	10	
	AS-18HR4SMADH01	1/4   1/2	3 x 2,5	5 x 2,5	18 мм, 2 отв-я	16	
	AS-24HR4SBADH00	3/8   5/8	3 x 2,5	5 x 2,5	18 мм, 2 отв-я	16	



СОВРЕМЕННЫЕ МУЛЬТИ СПЛИТ-СИСТЕМЫ

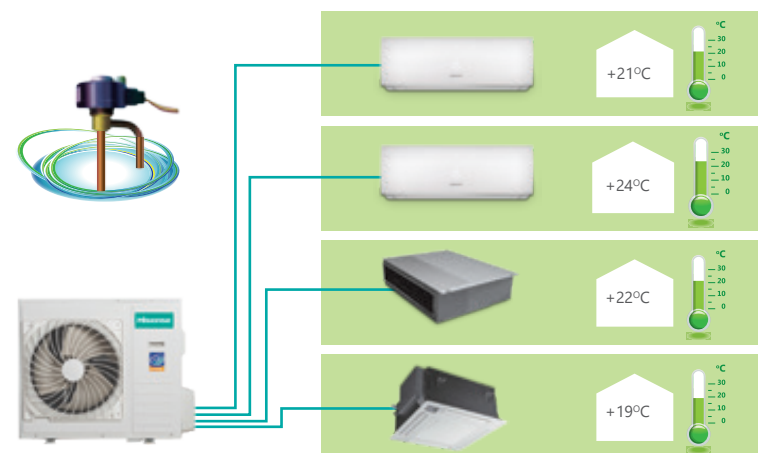
## Возможные комбинации внутренних блоков



Внешний блок	Внутренние блоки		
	2 блока	3 блока	4 блока
14k			
AMW2-14U4SRE	09+09		
	09+12		
18k			
AMW2-18U4RXA	09+09		
	09+12		
	12+12		
24k			
AMW3-24U4SZD	09+09	09+09+09	
	09+12	09+09+12	
	09+18	09+12+12	
	12+12	12+12+12	
28k			
AMW4-28U4SAC	09+09	09+09+09	09+09+09+09
	09+12	09+09+12	09+09+09+12
	09+18	09+09+18	09+09+09+18
	12+12	09+12+12	09+09+12+12
	09+12+18	09+12+18	09+12+12+18
	12+18	12+12+12	12+12+12+12
36k			
AMW4-36U4SAC	09+18	09+09+09	09+09+09+09
	12+12	09+09+12	09+09+09+12
	12+18	09+09+18	09+09+09+18
	09+12+18	09+12+18	09+09+12+18
	09+18+18	09+09+18+18	09+09+18+18
	12+12+12	09+12+12+12	09+12+12+12
12+12+18	09+12+12+18	09+12+12+18	
12+18+18	12+12+12+12	12+12+12+12	
12+12+18+18	12+12+12+18	12+12+12+18	

## Индивидуальное управление каждым внутренним блоком

Инверторная технология управления компрессором, используемая во внешних блоках мульти сплит-систем Hisense FREE Match DC Inverter, в сочетании с электронной системой распределения хладагента к разным внутренним блокам позволят точно поддерживать индивидуальные температурные настройки в разных помещениях.



## Лучший внешний вид

Использование мульти сплит-систем Hisense FREE Match DC Inverter позволяет значительно улучшить вид зданий снаружи, так как вместо 4-х наружных блоков будет установлен всего 1.



## Принцип неравномерной работы

Так как тепловая нагрузка в различных помещениях неравномерна в течение дня, это позволяет подключать к наружному блоку внутренние блоки суммарной мощностью большей, чем номинальная мощность наружного блока.

Благодаря этому происходит дополнительная экономия на размерах наружного блока и повышается энергоэффективность системы.



## Широчайший выбор внутренних блоков

Кроме большой гибкости в использовании, мульти сплит-системы Hisense FREE Match DC Inverter дают потребителю еще и широчайший выбор типов внутренних блоков.

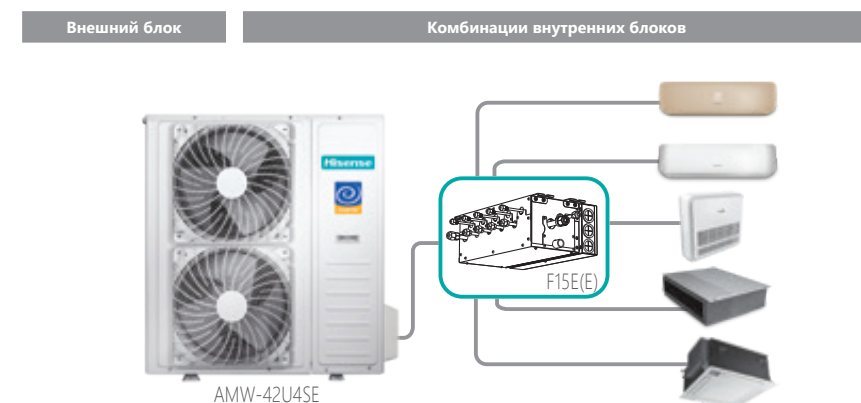
Это 3 различных дизайна настенных блоков: кассетные внутренние блоки, канальные внутренние блоки и напольно-потолочные внутренние блоки.

## Центральное управление группой до 16 внутренних блоков

Схема управления с использованием индивидуальных проводных пультов YXE-C02U(E)\* или плат управления и одного Центрального контроллера YXE-C02U(E) позволяет организовать индивидуальное управление кондиционером в зоне кондиционирования и управление группой кондиционеров из одного диспетчерского пункта.

\* Пульт может применяться только с кассетными, канальными и напольно-потолочными внутренними блоками.

## Возможные комбинации внутренних блоков



Внешний блок	Внутренние блоки			
	2 блока	3 блока	4 блока	5 блоков
42k				
AMW-42U4SE+F15E		09+09+09	09+09+09+09	09+09+09+09+18
		09+09+12	09+09+09+12	09+09+09+12+18
		09+09+18	09+09+09+18	09+09+09+18+18
		09+12+12	09+09+12+12	09+09+12+12+18
		09+12+18	09+09+12+18	09+12+12+12+18
		09+18+18	09+09+18+18	
		12+12+12	09+12+12+12	
		12+12+18	09+12+12+18	
		12+18+18	09+12+18+18	
		18+18+18	12+12+12+12	
			12+12+12+18	

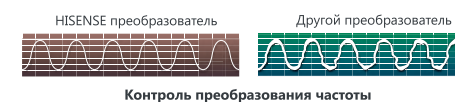
Усовершенствованная серия мульти сплит-систем ULTRA Match DC Inverter сочетает в себе возможности классических мульти сплит-систем и VRF-систем.

Наружные блоки ULTRA Match DC Inverter позволяют комплектовать систему с пятью внутренними блоками различного типа — настенными, канальными, кассетными и напольно-потолочными блоками.

Внешний блок	Внутренние блоки			
	2 блока	3 блока	4 блока	5 блоков
48k				
AMW-48U6SP+F15EE		09+12+18	09+09+09+12	09+09+09+09+18
		09+18+18	09+09+09+18	09+09+09+12+18
		12+12+18	09+09+12+12	09+09+09+18+18
		12+18+18	09+09+12+18	09+09+12+12+18
			09+09+18+18	09+12+12+12+18
			09+12+12+12	
			09+12+12+18	
			12+12+12+12	
			12+12+12+18	
60k				
AMW-60U6SP+F15EE		12+18+18	09+09+12+18	09+09+09+09+18
			09+09+18+18	09+09+09+12+18
			09+12+12+18	09+09+09+18+18
			09+12+18+18	09+09+12+12+18
			12+12+12+12	09+12+12+12+18
			12+12+12+18	12+12+12+12+18
			12+12+18+18	12+12+12+18+18

## Новейшая технология 180-градусной синусоидальной волны DC привода

Использование технологии 180-градусной синусоидальной волны DC привода в инвертере гарантирует, что электропитание, подаваемое на компрессор, будет более ровное, в связи с чем достигается более плавная работа с более высокой эффективностью. В то же время снижается электромагнитный шум и синусоидальный ток.



## Высокоэффективный двухроторный компрессор

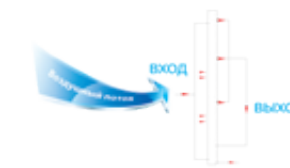
В новой модели установлен высокоэффективный компрессор с двойным ротором, который оснащен рубидиевым магнитом, увеличивающим эффективность работы.



## Новая разработка траектории движения хладагента для увеличения эффективности теплообменника

• В новой модели наружного блока ULTRA Match DC Inverter использована реверсная траектория движения хладагента, что увеличивает фактическую мощность теплоотдачи теплообменника.

• В конце траектории происходит дополнительное переохлаждение сконденсированного хладагента, что позволяет увеличить мощность охлаждения. В связи с этим увеличена разрешенная длина трубопроводов между наружным и внутренними блоками.



При работе кондиционера в режиме отопления предусмотрена высокоинтеллектуальная система разморозки поддона от замерзания.

## Технология контроля рециркуляции масла

Микрокомпьютер может автоматически анализировать возможное местоположение залегающего масла в холодильном контуре. С помощью подстройки производительности компрессора и электронного расширительного клапана происходит контролируемое увеличение скорости потока хладагента, возврат масла к компрессору, что увеличивает надежность работы кондиционера.

## Электронный расширительный клапан

В блоке-распределителе используются 5 электронных расширительных клапанов, функция которых — регулировать и оптимизировать количество хладагента, поступающего во все работающие внутренние блоки.



## Работа при большом диапазоне напряжения

Новый ULTRA Match может работать при большом диапазоне напряжения от 176В до 264В, что очень актуально для условий эксплуатации в России. В новой модели используется технология автоматической стабилизации напряжения, что помогает точнее регулировать рабочее напряжение и сохраняет частоту в оптимальном значении все время.

## Технология «мастер-вентиль»

### Более простой монтаж

В отличие от моделей предыдущего поколения, которые имели отдельные системы сервисных вентилей и требовали отдельно производить вакуумирование каждого контура, новая модель оснащена «мастер-вентилем», позволяющим произвести процесс вакуумирования всех подключенных внутренних блоков одновременно. Это снижает риски возможных утечек хладагента.

### Более простое обслуживание

• Система «мастер-вентиль» с отдельными датчиками и электронными расширительными клапанами устанавливается снаружи внешнего блока в отдельном блоке-распределителе. Это позволяет снизить время на обслуживание и упростить сам процесс.

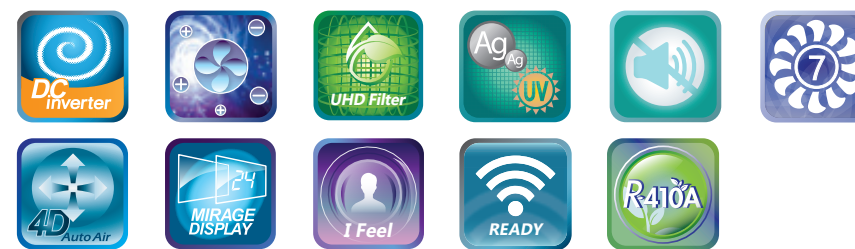
• Система «мастер-вентиль» пропускает хладагент во внутренние блоки кондиционера и в наружный блок, используя для этого электронные расширительные клапаны, подключенные к плате управления.





# FREE Match DC Inverter

Внутренние блоки настенного типа Premium Champagne FREE Match DC Inverter



Внутренние блоки серии Premium Champagne FREE Match DC Inverter выполнены в уже полюбившемся цвете «шампань», который отлично подойдет к интерьеру в мягких тонах и прекрасно дополнит его легкостью и мягкостью форм. В режиме QUIET уровень шума внутреннего блока кондиционера составляет всего от 22 дБ(А) в режиме охлаждения.

Серия отличается многоуровневой системой обработки воздуха. За нейтрализацию вирусов, бактерий, неприятных запахов и пыли отвечает плазменная очистка воздуха COLD PLASMA ION GENERATOR, которую дополняет многоступенчатая фильтрация воздуха — фильтр общей очистки ULTRA Hi Density, а также фотокаталитический фильтр и фильтр Silver Ion.

Дополнительной опцией является возможность управления сплит-системами через Wi-Fi при подключении специального модуля.



Модель	Ед. измерения	AMS-09UR4SVETG67(C)	AMS-12UR4SVETG67(C)
<b>Рабочие характеристики</b>			
Холодопроизводительность	кВт	2,6	3,5
Теплопроизводительность	кВт	2,8	3,8
Потребляемая мощность	кВт	0,042	0,044
Уровень шума, внутренний блок (quite./низк./сред./выс./super)	дБ(А)	22/29/30/32/34/35/39	23/30/32/33,5/35/37,5/40
Расход воздуха (макс.)	м³/час	680	680
Напряжение электропитания		220-240 В, 1 фаза, 50 Гц	
Рабочий ток	А	0,2	0,2
Степень защиты	(IP)	IPX0	
Класс защиты	(I/II)	Class I	
Диаметр жидкостной трубы	мм	6,35	6,35
Диаметр газовой трубы	мм	9,52	9,52
Размеры блока (ДхВхГ)	мм	950x272x207	950x272x207
Размеры упаковки блока (ДхВхГ)	мм	1000x335x260	1000x335x260
Вес (нетто / брутто)	кг	8,5 / 11	8,5 / 11



Премиальный дизайн



7 скоростей вентилятора  
Низкий уровень шума от 22 дБ(А)

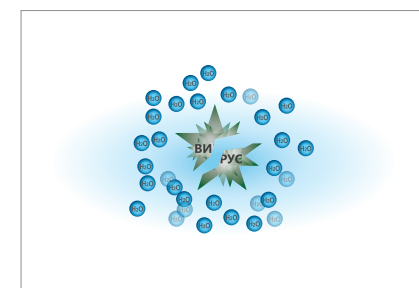
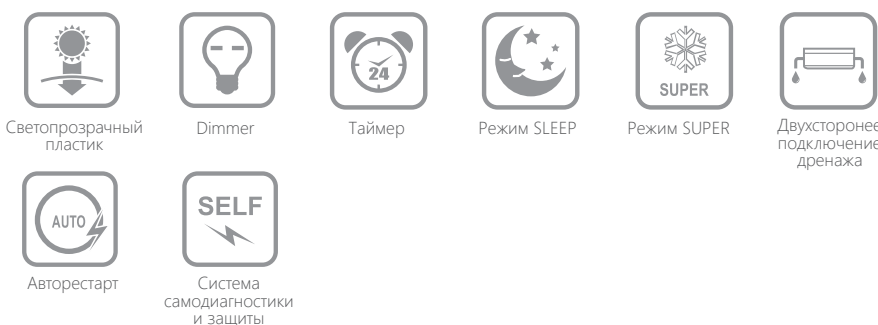
\* С — цвет Champagne.  
Установочные размеры на стр. 147.

# Мульти сплит-системы

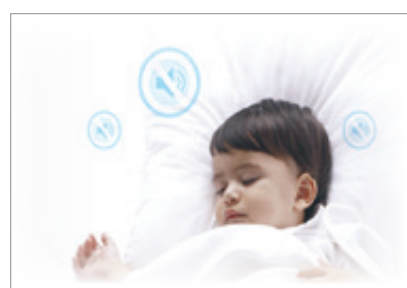
## Внутренние блоки настенного типа Premium Design FREE Match DC Inverter



в комплекте



Плазменная очистка воздуха Cold Plasma Ion Generator



7 скоростей вентилятора  
Низкий уровень шума от 22 дБ(А)

Высококласный дизайн передней панели, супернизкий уровень шума 22 дБ(А) — отличительные особенности внутренних блоков данной серии.

Благодаря функции 4D AUTO-Air появилась возможность управления подачей воздуха с пульта ДУ в 4-х направлениях, что повышает удобство и комфорт для пользователя.

Система фильтрации состоит из плазменной очистки воздуха COLD PLASMA ION GENERATOR, ULTRA Hi Density фильтра, фотокаталитического фильтра и фильтра Silver Ion.

Дополнительной опцией является возможность управления сплит-системами через Wi-Fi, при подключении специального модуля.

Модель	Ед. измерения	AMS-09UR4SVETG67	AMS-12UR4SVETG67
<b>Рабочие характеристики</b>			
Холодопроизводительность	кВт	2,6	3,5
Теплопроизводительность	кВт	2,8	3,8
Потребляемая мощность	кВт	0,042	0,044
Уровень шума, внутренний блок (quite./низк./сред./выс./super)	дБ(А)	22/29/30/32/34/35/39	23/30/32/33,5/35/37,5/40
Расход воздуха (макс.)	м³/час	680	680
Напряжение электропитания		220-240 В, 1 фаза, 50 Гц	
Рабочий ток	А	0,2	0,2
Степень защиты	(IP)	IPX0	
Класс защиты	(I/II)	Class I	
Диаметр жидкостной трубы	мм	6,35	6,35
Диаметр газовой трубы	мм	9,52	9,52
Размеры блока (ДхВхГ)	мм	950x272x207	950x272x207
Размеры упаковки блока (ДхВхГ)	мм	1000x335x260	1000x335x260
Вес (нетто / брутто)	кг	8,5 / 11	8,5 / 11

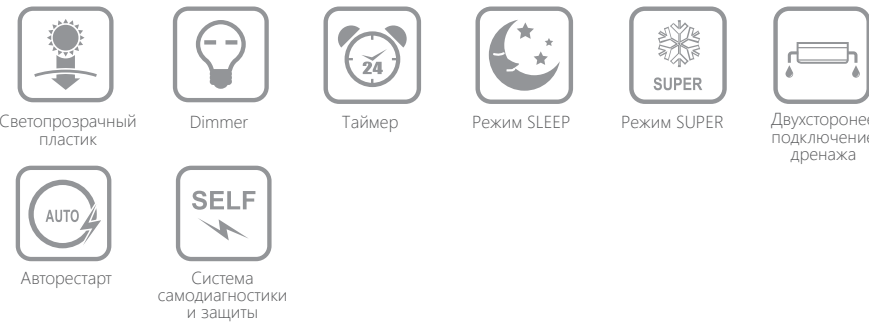
Установочные размеры на стр. 138

# FREE Match DC Inverter

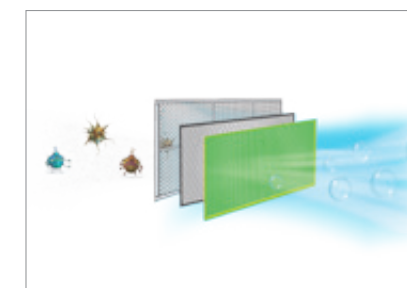
## Внутренние блоки настенного типа Smart FREE Match DC Inverter



в комплекте



MIRROR-дисплей



Комплексная очистка воздуха

Внутренние блоки серии Smart FREE Match DC Inverter отличает современный дизайн и скрытый полнофункциональный дисплей, что позволяет стать кондиционеру украшением любого интерьера.

Система фильтрации включает в себя Ultra Hi Density фильтр высокой очистки нового поколения, который удаляет более 90% пыли и других частиц из воздуха в помещении.

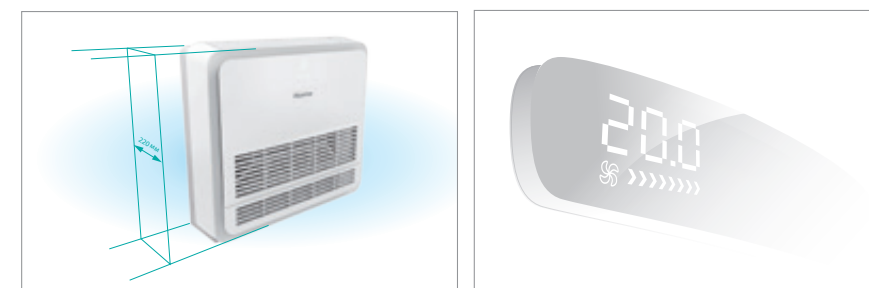
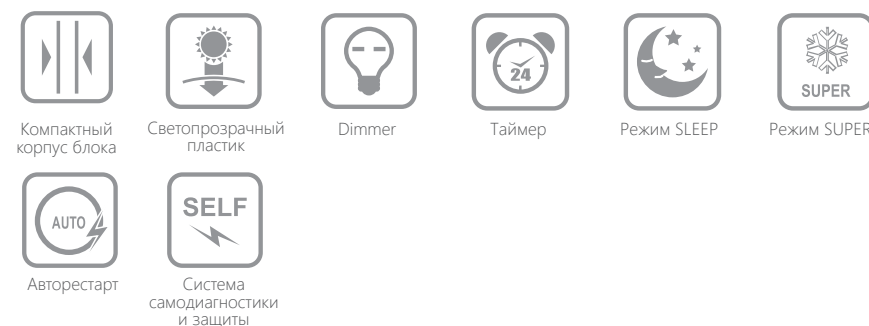
Все модели серии Smart FREE Match DC Inverter имеют 4D AUTO-Air (автоматические горизонтальные и вертикальные жалюзи), энергоэффективность класса А, функцию I FEEL (Я ощущаю), которая позволяет контролировать температуру непосредственно рядом с пользователем.

Модель	Ед. измерения	AMS-09UR4SVEDB65	AMS-12UR4SVEDB65	AMS-18UR4SFADB65
<b>Рабочие характеристики</b>				
Холодопроизводительность	кВт	2,6	3,5	5,0
Теплопроизводительность	кВт	2,8	3,8	5,3
Потребляемая мощность	кВт	0,042	0,044	0,090
Уровень шума, внутренний блок (quite./низк./сред./выс./super)	дБ(А)	23,5/29/32/35/39	23/31/33,5/36/40	33/34,5/38/43,5/46
Расход воздуха (макс.)	м³/час	500	600	900
Напряжение электропитания		220-240 В, 1 фаза, 50 Гц		
Рабочий ток	А	0,2	0,2	0,4
Степень защиты	(IP)	IPX0		
Класс защиты	(I/II)	Class I		
Диаметр жидкостной трубы	мм	6,35	6,35	6,35
Диаметр газовой трубы	мм	9,52	9,52	12,7
Размеры блока (ДхВхГ)	мм	815x270x214	815x270x214	915x315x236
Размеры упаковки блока (ДхВхГ)	мм	870x335x265	870x335x265	1000x390x315
Вес (нетто / брутто)	кг	8,5 / 11	8,5 / 11	12 / 15

Установочные размеры на стр. 156

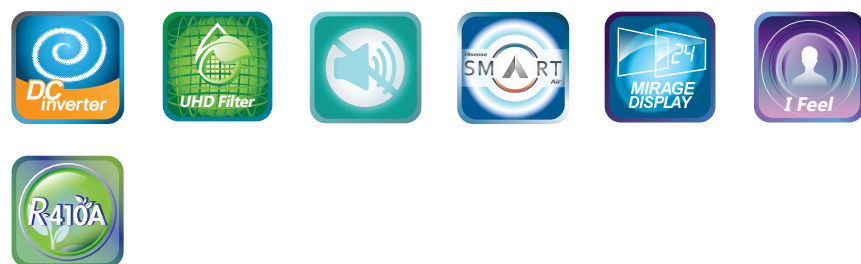
# Мульти сплит-системы

## Внутренние блоки консольного типа FREE Match DC Inverter



Компактный корпус блока

MIRAGE-дисплей



Особенностью установки консольного типа является их размещение вертикально на стене.

Внутренние блоки этого типа направляют мощную струю охлаждённого воздуха вдоль стен в 2-х направлениях: вверх-вниз или вправо-влево. Это позволяет равномерно распределить воздух по всему объёму помещения и избежать прямого попадания холодного воздуха на людей, домашних животных и комнатные растения.

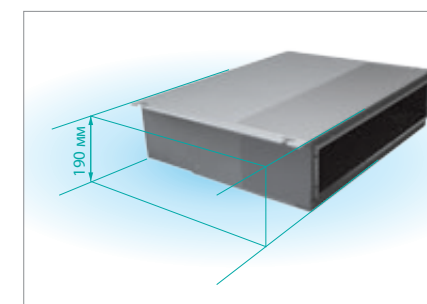
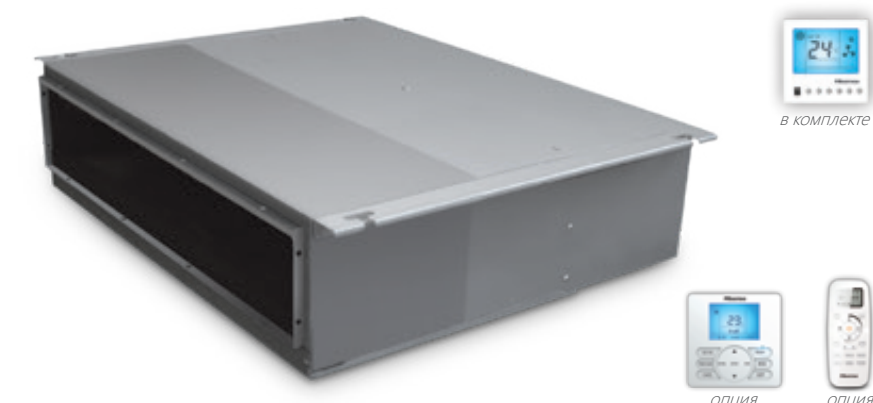
Возможна организация центрального управления до 16 внутренних блоков в группе при помощи проводных пультов YXE-CO2U(E) и центрального контроллера YJE-C01T(E). Подробнее на стр. 119.

Модель	Ед. измерения	AKT-09UR4RK4	AKT-12UR4RK4
<b>Рабочие характеристики</b>			
Холодопроизводительность	кВт	2,8	3,52
Теплопроизводительность	кВт	3,0	3,8
Потребляемая мощность	кВт	0,020	0,025
Уровень шума внутренний блок (низк./сред./выс.)	дБ(А)	32/36/38	39/41/43
Расход воздуха (макс.)	м³/час	550	600
Напряжение электропитания		220-240 В, 1 фаза, 50 Гц	
Рабочий ток	А	0,1	0,1
Степень защиты	(IP)	IPX0	
Класс защиты	(I/II)	Class I	
Диаметр жидкостной трубы	мм	6,35	6,35
Диаметр газовой трубы	мм	9,52	9,52
Размеры блока (ДхВхГ)	мм	700x630x220	700x630x220
Размеры упаковки блока (ДхВхГ)	мм	840x730x340	840x730x340
Вес (нетто / брутто)	кг	15 / 19	15 / 19

Установочные размеры на стр. 157

# FREE Match DC Inverter

## Внутренние блоки канального типа FREE Match DC Inverter



Компактный корпус блока



Канальные блоки отличаются компактным дизайном блока (высота от 190 мм) и возможностью увеличения статического давления, требуемого именно для текущего применения.

Все канальные блоки оснащены переключателем, который переводит работу вентилятора в нужный режим.

Проводной пульт в комплекте.

Возможна организация центрального управления до 16 внутренних блоков в группе при помощи проводных пультов YXE-CO2U(E) и центрального контроллера YJE-C01T(E). Подробнее на стр. 119.

Модель	Ед. измерения	AMD-09UX4SJD	AMD-12UX4SJD	AMD-18UX4SJD
<b>Рабочие характеристики</b>				
Холодопроизводительность	кВт	2,6	3,2	5,0
Теплопроизводительность	кВт	3,0	3,7	5,5
Потребляемая мощность	кВт	0,044	0,044	0,066
Уровень шума внутренний блок (низк./выс.)	дБ(А)	25/35	25/35	27/39
Расход воздуха (макс.)	м³/час	520	520	700
Статическое давление	Па	30/10	30/10	30/10
Напряжение электропитания		220-240 В, 1 фаза, 50 Гц		
Рабочий ток	А	0,2	0,2	0,3
Степень защиты	(IP)	IPX0		
Класс защиты	(I/II)	Class I		
Диаметр жидкостной трубы	мм	6,35	6,35	6,35
Диаметр газовой трубы	мм	9,52	9,52	12,7
Размеры блока (ДхВхГ)	мм	770x190x600	770x190x600	770x190x600
Размеры упаковки блока (ДхВхГ)	мм	946x236x692	946x236x692	946x236x692
Вес (нетто / брутто)	кг	20 / 24	20 / 24	21 / 25

Установочные размеры на стр. 159



# Мульти сплит-системы

## Внутренние блоки кассетного типа FREE Match DC Inverter



Специально разработанный для кассетных кондиционеров Hisense дизайн декоративной панели позволяет идеально вписать внутренний блок в любое помещение. Кассетные внутренние блоки подходят для потолков с ячейкой 600x600.

Пульт дистанционного управления в комплекте, возможно подключение проводного пульта (опция).

Возможна организация центрального управления до 16 внутренних блоков в группе при помощи проводных пультов YXE-CO2U(E) и центрального контроллера YJE-C01T(E). Подробнее на стр. 119.

Модель	Ед. измерения	AMC-12UX4SAA	AMC-18UX4SAA
<b>Рабочие характеристики</b>			
Холодопроизводительность	кВт	3,5	5,0
Теплопроизводительность	кВт	4,0	5,5
Потребляемая мощность	кВт	0,07	0,07
Уровень шума внутренний блок (низк./выс.)	дБ(А)	40/47	40/47
Расход воздуха (макс.)	м³/час	800	800
Напряжение электропитания		220-240 В, 1 фаза, 50 Гц	
Рабочий ток	А	0,32	0,32
Степень защиты	(IP)	IPX0	
Класс защиты	(I/II)	Class I	
Диаметр жидкостной трубы	мм	6,35	6,35
Диаметр газовой трубы	мм	9,52	12,7
Размеры блока (ДхВхГ)	мм	650x270x570	650x270x570
Размеры упаковки блока (ДхВхГ)	мм	750x360x690	750x360x690
Вес (нетто / брутто)	кг	21,0 / 25,5	21,0 / 25,5
<b>Декоративная панель</b>			
Размеры панели (ДхВхГ)	мм	650x30x650	650x30x650
Размеры упаковки панели (ДхВхГ)	мм	730x130x730	730x130x730
Вес (нетто / брутто)	кг	2,4 / 5,0	2,4 / 5,0

Установочные размеры на стр. 158

# FREE Match DC Inverter

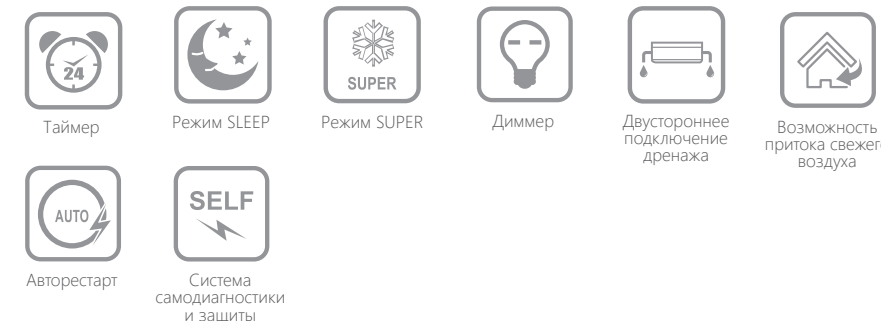
## Внутренние блоки напольно-потолочного типа FREE Match DC Inverter



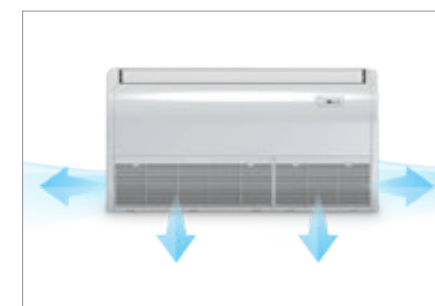
Специально разработанный дизайн и конструкция напольно-потолочного блока позволяют легко использовать его в вариантах напольного и подпотолочного блоков. При любой установке он будет выглядеть элегантно и современно.

Монолитный дренажный поддон оптимизированной формы исключит протекание в любом положении.

Возможна организация центрального управления до 16 внутренних блоков в группе при помощи проводных пультов YXE-CO2U(E) и центрального контроллера YJE-C01T(E). Подробнее на стр. 119.

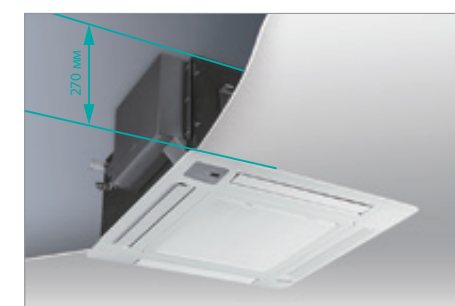


Модель	Ед. измерения	AMV-12UR4SA	AMV-18UR4SA
<b>Рабочие характеристики</b>			
Холодопроизводительность	кВт	3,5	5,2
Теплопроизводительность	кВт	4,0	5,5
Потребляемая мощность	кВт	0,085	0,085
Уровень шума внутренний блок (низк./выс.)	дБ(А)	30/41	30/41
Расход воздуха (макс.)	м³/час	800	800
Напряжение электропитания		220-240 В, 1 фаза, 50 Гц	
Рабочий ток	А	0,38	0,38
Степень защиты	(IP)	IPX0	
Класс защиты	(I/II)	Class I	
Диаметр жидкостной трубы	мм	6,35	6,35
Диаметр газовой трубы	мм	9,52	12,7
Размеры блока (ДхВхГ)	мм	990x230x680	990x230x680
Размеры упаковки блока (ДхВхГ)	мм	1100x350x820	1100x350x820
Вес (нетто / брутто)	кг	27 / 33	27 / 33



Возможность притока свежего воздуха

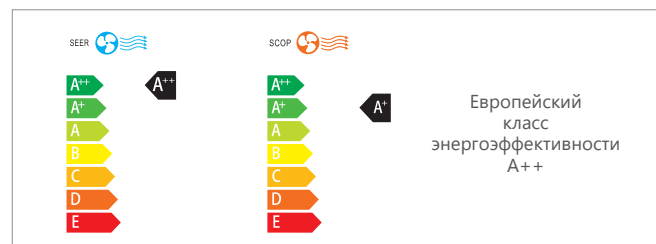
Установочные размеры на стр.159



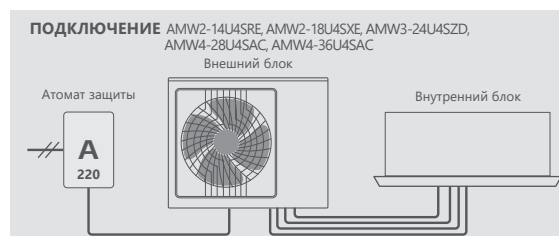
Компактный корпус блока

# Мульти сплит-системы

Внешние блоки FREE Match DC Inverter



Модель	AMW2-14U4SRE	AMW2-18U4SXE	AMW3-24U4SZD	AMW4-28U4SAC	AMW4-36U4SAC
Класс / коэффициент энергоэффективности (EER)	A / 3,57	A / 3,42	A / 3,21	A / 3,42	A / 3,22
Класс / коэффициент сезонной энергоэффективности (SEER)	A++ / 6,35	A++ / 6,50	A++ / 7,10	A++ / 7,20	A++ / 7,20
Производительность, кВт	4,1 (1,4-5,5)	5,2 (1,8-6,5)	7,0 (1,9-7,8)	8,2 (2,4-9,0)	10,0 (2,9-10,7)
Потребляемая мощность, кВт	1,15 (0,33-1,90)	1,52 (0,39-2,2)	2,18 (0,58-3,10)	2,40 (0,63-3,25)	3,10 (0,78-4,10)
Рабочий ток, А	5,3	6,2	10,0	10,7	14,5
Гарантированный диапазон рабочих температур наружного воздуха	-15°C ... +48°C				
Класс / коэффициент энергоэффективности (COP)	A / 4,10	A / 4,00	A / 3,71	A / 3,62	A / 3,62
Класс / коэффициент сезонной энергоэффективности (SCOP)	A+ / 4,00	A+ / 4,05	A+ / 4,10	A+ / 4,10	A+ / 4,01
Производительность, кВт	4,5 (0,9-5,0)	6,0 (1,4-6,3)	7,8 (1,7-9,4)	9,0 (1,9-10,0)	11,0 (2,5-12,0)
Потребляемая мощность, кВт	1,10 (0,20-1,60)	1,50 (0,29-2,30)	2,10 (0,53-3,00)	2,49 (0,58-2,85)	3,04 (0,70-3,70)
Рабочий ток, А	5,3	6,4	9,5	11,1	14,0
Гарантированный диапазон рабочих температур наружного воздуха	-15°C ... +24°C		-10°C ... +24°C		
Напряжение электропитания	220-240 В, 1 фаза, 50 Гц				
Уровень шума, дБ(А)	55	55	57	57	60
Расход воздуха, м³/ч	2 200	2 800	3 200	3 300	4 200
Заводская заправка хладагента R410a, г	1 200	1 320	2 200	2 600	2 600
Дополнительная заправка хладагента	15 г/м свыше 15м				
Степень защиты	IPX4				
Класс защиты	Class I				
Компрессор	GMCC				
Размеры блока (ДхВхГ), мм	730x536x260	810x580x280	950x840x340	950x840x340	950x840x340
Размеры упаковки внешнего блока (ДхВхГ), мм	860x600x400	940x385x630	1110x980x460	1110x980x460	1110x980x460
Вес (нетто / брутто), кг	33 / 35,5	37 / 39,5	66 / 76	67 / 77	67 / 77
<b>Присоединительные характеристики</b>					
Максимальное количество подключаемых внутренних блоков	2	2	3	4	4
Максимальная длина до каждого блока, м	15	15	25	25	25
Максимальная суммарная длина фреонпровода, м	30	30	60	60	60
Максимальный перепад высот, м	15	15	15	15	15



Модель	Диам. труб, жидкость   газ, дюйм	Кабель питания, мм²	Межблочный кабель, мм²	Автомат защиты, А
AMW2-14U4SRE	(1/4   3/8) X2	3x2,5	4x1,5	16
AMW2-18U4SXE	(1/4   3/8) X2	3x2,5	4x1,5	16
AMW3-24U4SZD	(1/4   3/8) X3	3x2,5	4x1,5	20
AMW4-28U4SAC	(1/4   3/8) X4	3x2,5	4x1,5	20
AMW4-36U4SAC	(1/4   3/8) X4	3x4,0	4x1,5	25

Внешний блок ULTRA Match DC Inverter



42-60k



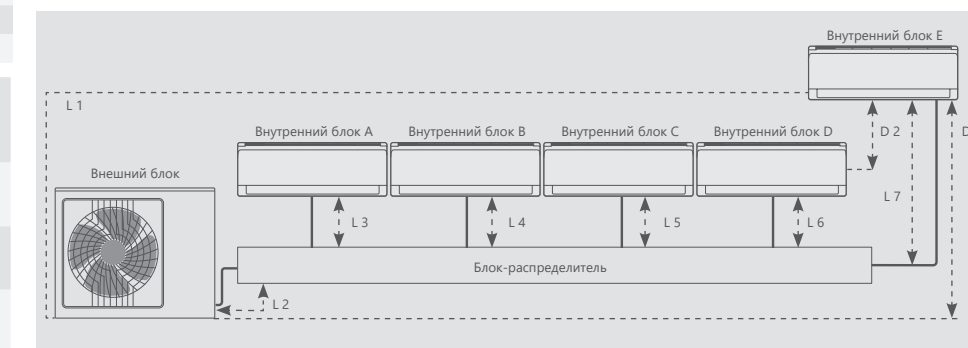
Модель	AMW-42U4SE	AMW-48U6SP	AMW-60U6SP
Класс / коэффициент энергоэффективности (EER)	A / 3,21	A / 3,41	C / 2,81
Производительность, кВт	12,5 (3,8-13,5)	14,0 (4,8-17,0)	16,0 (4,8-18,0)
Потребляемая мощность, кВт	3,9 (1,0-5,1)	4,45 (1,4-6,5)	5,74 (1,4-7,0)
Рабочий ток, А	18,0	8,5	11,0
Гарантированный диапазон рабочих температур наружного воздуха	+7°C ... +43°C		+7°C ... +45°C
Класс / коэффициент энергоэффективности (COP)	A / 3,62	B / 3,51	B / 3,46
Производительность, кВт	14,5 (3,8-15,0)	16,0 (4,8-18)	18,0 (4,8-19,0)
Потребляемая мощность, кВт	4,0 (0,95-5,0)	4,6 (1,35-6,0)	5,44 (1,35-6,5)
Рабочий ток, А	18,0	8,8	10,5
Гарантированный диапазон рабочих температур наружного воздуха, °C	-10°C ... +24°C		
Напряжение электропитания	220-240 В, 1 фаза, 50 Гц	380-415 В, 3 фаза, 50 Гц	
Уровень шума, дБ(А)	56	57	57
Расход воздуха, м³/ч	5 500	6 000	6 000
Заводская заправка хладагента R410a, г	2 600	3 850	3 850
Степень защиты	IPX4		
Класс защиты	Class I		
Размеры блока (ДхВхГ), мм	950x1050x340	950x1386x340	950x1386x340
Размеры блока в упаковке (ДхВхГ), мм	1110x1200x460	1110x1530x460	1110x1530x460
Вес (нетто / брутто), кг	82 / 96	103 / 116	103 / 116
<b>Присоединительные характеристики</b>			
Максимальное количество подключаемых внутренних блоков	5	5	5
Максимальная длина трассы, м	100	100	100
Максимальный перепад высот, м	30	30	30

Модель	Диам. труб, жидкость   газ, дюйм	Кабель питания, мм²	Межблочный кабель, мм²	Автомат защиты, А
AMW-42U4SE	3/8   5/8	3x6,0	4x1,5	25
AMW-48U6SP	3/8   5/8	5x2,5	4x1,5	20 (3-х фазный)
AMW-60U6SP	3/8   3/4	5x4	4x1,5	20 (3-х фазный)

Модель блока распределителя	F15E(E)	Диаметры труб	
		Газ, мм	Жидкость, мм
Напряжение питания, ВЛ ц/ф	220-240 В, 1 фаза, 50 Гц	Присоединительные размеры	
Потребляемая мощность, Вт	3	Для наружного блока	15,88
Номинальный ток, А	0,050	Для внутреннего блока А	9,52
Класс электрозащиты	Class I	Для внутреннего блока В	9,52
Класс защиты	IPX4	Для внутреннего блока С	9,52
Статическое давление (Мак.), МПа	4,15	Для внутреннего блока D	9,52
Размеры блока (ДхВхГ), мм	400x265x160	Для внутреннего блока E	12,70
Размеры блока в упаковке (ДхВхГ), мм	615x430x230		
Вес (нетто / брутто), кг	7,4 / 10		

Максимальный перепад высот	Перепад высот между внешним и внутренним блоком	Внешний блок выше внутреннего	
		Внутренний блок выше внешнего	Диаметр труб
Макс. перепад высот между внутренними блоками		Внешний блок выше внутреннего	D1 < 30м
		Внутренний блок выше внешнего	D1 < 20м
			D2 < 8м

Максимальная длина трассы	Макс длина трассы между внутренним и внешним блоком		L1 < 40м
	Макс длина трассы между бранч-провайдером и внешним блоком		L2 < 30м
	Макс длина трассы между бранч-провайдером и внутренним блоком		L7 < 20м
	Общая длина трассы		L2+L3+L4+L5+L6+L7 < 100м





СОВРЕМЕННЫЕ  
ПОЛУПРОМЫШЛЕННЫЕ СПЛИТ-СИСТЕМЫ

# Полупромышленные сплит-системы

## ■ Полный модельный ряд

В ассортименте представлены как классическая серия полупромышленных сплит-систем HEAVY Classic, так и инверторная серия HEAVY DC Inverter с внутренними блоками кассетного, канального, напольно-потолочного типа в полном диапазоне мощностей от 12 кВт \* до 60 кВт. Особое внимание инженеры Hisense уделили разработке дополнительных решений в области индивидуального и группового управления.

Это позволяет применять данное оборудование на объектах различного уровня и для решения любых задач: от охлаждения серверных помещений до создания комфортной системы кондиционирования офисного здания.



## ■ Широкий диапазон работы

Благодаря применению современных алгоритмов управления и высококачественных компонентов полупромышленные сплит-системы Hisense всех типов могут работать в режимах охлаждения и обогрева в расширенном диапазоне наружной температуры.\*\*



## ■ Работа на охлаждение до -15 °C



Инверторные сплит-системы HEAVY DC Inverter и сплит-системы HEAVY Classic устойчиво работают в режиме охлаждения при температуре наружного воздуха до -15 °C, что расширяет возможности их эксплуатации в российских климатических условиях.

Это преимущество относится ко всем моделям полупромышленных сплит-систем Hisense.

## ■ Работа на охлаждение до -40 °C



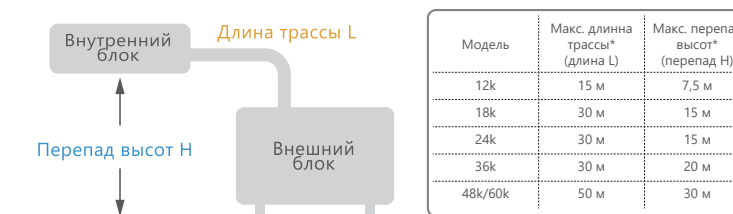
Сплит-системы HEAVY Classic устойчиво работают на холод до -40 °C при установке специального зимнего комплекта и модификации программного обеспечения.

# Технические особенности HEAVY DC Inverter и HEAVY Classic

## ■ Увеличенная длина трассы и перепад по высоте

Использование компрессоров профессионального класса, системы маслоулавливания и адаптивной системы контроля работы позволило увеличить длину трассы и перепад по высоте между внутренним и наружным блоками.

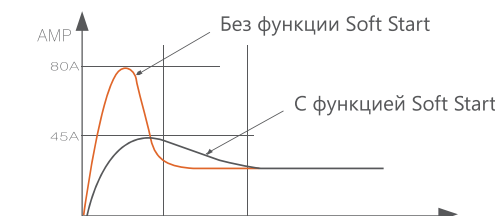
Это дает большую гибкость при монтаже полупромышленных систем кондиционирования Hisense.



## ■ Плавный старт

При пуске компрессора и моторов кондиционера возникает большой пусковой ток. Особенно сильно эта проблема встает при использовании кондиционеров большой мощности.

У полупромышленных кондиционеров Hisense реализована специальная функция SOFT Start, значительно снижающая пусковую нагрузку.



## ■ Разделенная на две платы система управления и контроля с дублированием функций

Более надежный контроль: с помощью Dual PCB Control система управления считывает все рабочие характеристики без малейших задержек.

Это позволяет добиться оптимального контроля, интеллектуального размораживания, защиты от поломок.

Разделенная система управления защищена от повреждений или опасности, связанной с неправильным подключением питания.



Плата управления внутреннего блока



Плата управления внешнего блока

## ■ Безопасная работа

Полупромышленные системы кондиционирования Hisense оснащены несколькими степенями защиты.

Одна из них — контроль высокого и низкого давления хладагента. Контролируя эти параметры, система управления может остановить работу кондиционера в случае нештатного режима работы, не допустив аварии.



Выключатель низкого давления

Выключатель высокого давления

\* Указаны максимальные значения среди полупромышленных сплит-систем Hisense.

# Полупромышленные сплит-системы

## ■ ИК-пульт управления



ИК-пульт Hisense имеет ультрасовременный дизайн и удобен в использовании. Интуитивно понятное расположение кнопок и информативный дисплей делают управление прибором легким и приятным. Все кассетные и напольно-поточные внутренние блоки укомплектованы ИК-пультом управления.

К любому внутреннему блоку Hisense возможно опциональное подключение проводного пульта.

## ■ Проводной пульт управления с ИК-приемником



ИК-приемник



ИК-пульт (опция)

Индивидуальный проводной YXE-A02U(E) пульт Hisense выполнен в современном дизайне. Большой информативный LCD-дисплей отображает текущий режим работы блока, информирует о возникающих ошибках в работе системы, позволяет устанавливать время включения/выключения кондиционера при помощи Timer. Все каналные внутренние блоки оснащены проводным пультом управления. Благодаря наличию ИК-приемника возможно управление при помощи опционального ИК-пульта.

## ■ Возможность подключения карточки контроля доступа



На плате управления предусмотрен разъем, к которому через сигнальный кабель возможно подключение к системе контроля доступа гостиничного номера

## ■ Подключение к системе противопожарной безопасности



На плате управления предусмотрен разъем, к которому через сигнальный кабель возможно подключение к системе противопожарной безопасности.

# Системы индивидуального и группового управления

## ■ Центральное управление



Проводной пульт YXE-C02U(E) для управления полупромышленным оборудованием и мульти сплит-системами

Проводные пульты YXE-C02U(E) имеют новый современный дизайн, удобный и понятный интерфейс и расширенный функционал. Возможность установки пяти режимов работы, блокировка кнопки пульта при необходимости, отключение дисплея, кнопка регулировки жалюзи, а также увеличенная длина провода до 10 метров, основные отличия нового пульта для полупромышленного оборудования и внутренних блоков мульти-сплит систем.

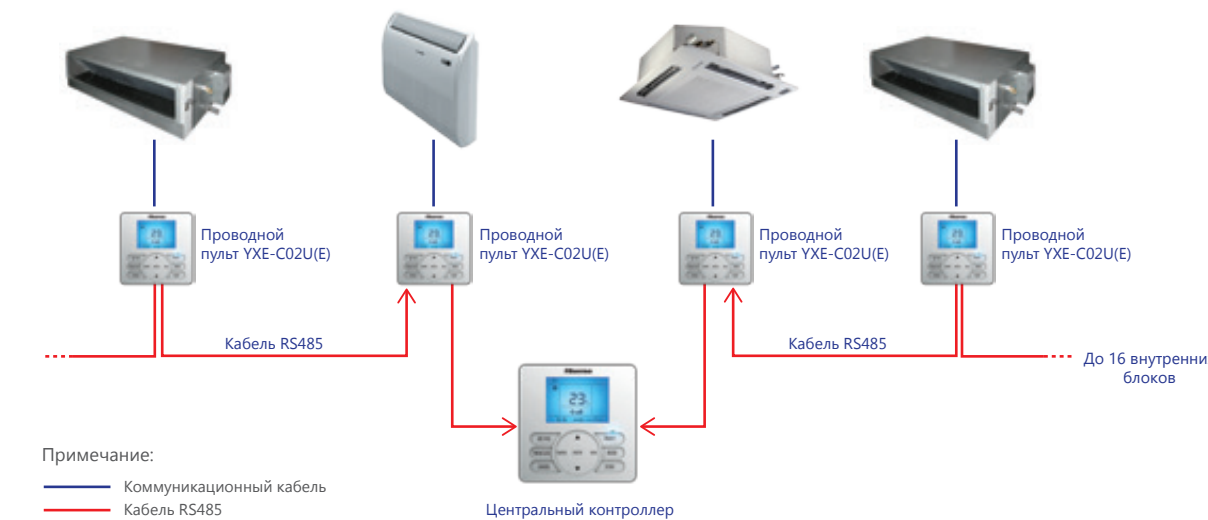


Центральный контроллер YJE-C01T(E)

Использование индивидуальных проводных пультов YXE-C02U(E) в сочетании с центральным контроллером YJE-C01T(E) позволяет организовать индивидуальное управление кондиционером в зоне кондиционирования и управление группой кондиционеров из одного диспетчерского пункта. Центральный контроллер позволяет задавать как индивидуальные параметры работы для каждого кондиционера, так и общие для всей системы.

## ■ Комбинированная схема: центральное и индивидуальное управление

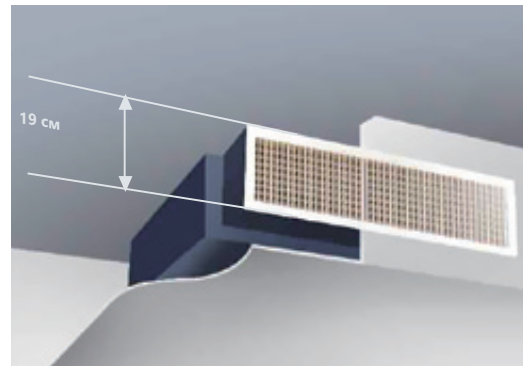
Схема управления с использованием индивидуальных проводных пультов YXE-C02U(E) и одного Центрального контроллера позволяет организовать индивидуальное управление кондиционером в зоне кондиционирования и управление группой кондиционеров из одного диспетчерского пункта. Центральный контроллер позволяет задавать как индивидуальные параметры работы для каждого кондиционера, так и общие для всей системы.



# Полупромышленные сплит-системы

## ■ Минимальная высота блока

Супертонкий корпус внутреннего канального блока (от 190 мм) расширяет возможности его применения, так как не требует значительного понижения высоты потолка при его размещении.



## ■ Организация притока свежего воздуха

Кроме широчайших возможностей для организации распределения обработанного воздуха, канальные кондиционеры Hisense позволяют также организовать подачу свежего воздуха.

Это дает возможность не устанавливать в помещении дополнительную систему воздуховодов для вентиляционной системы.



## ■ Низкошумный центробежный вентилятор



В отличие от тангенциальных вентиляторов, которые применяются некоторыми производителями, низкошумные центробежные вентиляторы, использованные в канальных кондиционерах Hisense, имеют большое количество преимуществ.

Их новая конструкция позволяет добиться более тихой работы, более высокого статического напора и большей устойчивости в работе.

## ■ 2 варианта забора воздуха

Оригинальная конструкция внутреннего канального блока Hisense позволяет в стандартном варианте реализовать 2 варианта забора воздуха из помещения — снизу или сзади. Это дает большую гибкость при выборе места установки и при монтаже.



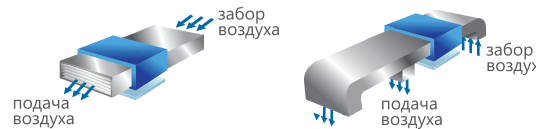
## ■ Выбор статического давления

Ноу-хау канальных внутренних блоков Hisense — это возможность выбрать статическое давление, требуемое именно для текущего применения.

Все канальные блоки оснащены переключателем, который переводит работу вентилятора в требуемый режим.

Номинальное давление для моделей:

18k: 10Pa / 30Pa; 24k & 36k: 50Pa/80Pa; 48k & 60k: 80Pa/120Pa



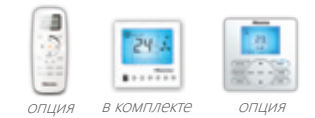
# Канальные внутренние блоки HEAVY DC Inverter



18k

24k

36-48-60k



ОПЦИЯ В КОМПЛЕКТЕ ОПЦИЯ

Модель внутреннего блока	AUD-18UX4SKL2	AUD-24UX4SLL1	AUD-36UX4SHL	AUD-48UX4SHH	AUD-60UX4SHH	
Модель внешнего блока	AUW-18U4SS	AUW-24U4SF1	AUW-36U4STA	AUW-48U6SP1	AUW-60U6SP1	
Охлаждение	Класс / коэффициент энергоэффективности (EER)	B / 3,01	A / 3,21	D / 2,80	A / 3,21	
	Производительность, кВт	5,2 (2,12-5,63)	7,2 (2,7-7,85)	9,8 (3,2-10,0)	12,6 (5,5-13,5)	17,0 (6,2-18,0)
	Потребляемая мощность, кВт	1,73	2,24	3,50	3,92	5,30
	Рабочий ток, А	7,6	10,2	15,0	7,5	10,8
Обогрев	Гарантированный диапазон рабочих температур наружного воздуха	-15°C ... 48°C				
	Класс / коэффициент энергоэффективности (COP)	B / 3,41	A / 3,61	B / 3,55	A / 3,61	A / 3,63
	Производительность, кВт	6,0 (2,64-6,05)	8,5 (2,77-8,9)	11,0 (2,7-12,0)	15,0 (4,0-18,0)	20,5 (6,4-21,0)
	Потребляемая мощность, кВт	1,76	2,35	3,10	4,150	5,650
Рабочий ток, А	7,6	10,7	13,0	8,0	9,5	
Гарантированный диапазон рабочих температур наружного воздуха	-10°C ... 24°C					
Уровень шума, внутренний блок (низк./средн./выс.), дБ(А)	33/35/36	34/37/40	38/39/40	53/49/47	47/49/52	
Расход воздуха, внутренний блок (низк./средн./выс.), м³/ч	720/830/900	800/950/1100	1500/1600/1800	1500/1800/2000	1500/1800/2000	
Статическое давление, Па	10 (30)	50 (80)	50 (80)	80 (120)	80 (120)	
Напряжение электропитания	220-240 В, 1 фаза, 50 Гц				380-415 В, 3 фазы, 50 Гц	
Заводская заправка хладагента R410a, г	1240	1700	2100	3000	3500	
Максимальный потребляемый ток, А	9,1	12,7	24,0	13,0	14,0	
Компрессор	GMCC	GMCC	HITACHI	MITSUBISHI	MITSUBISHI	
Размеры внутреннего блока (ДхВхГ), мм	1170x190x447	900x270x720	1386x350x800	1386x350x800	1386x350x800	
Размеры внутреннего блока в упаковке, (ДхВхГ), мм	1340x236x580	1170x340x870	1550x410x940	1550x410x940	1550x410x940	
Размеры внешнего блока (ДхВхГ), мм	810x584x281	860x670x310	950x840x340	950x1386x340	950x1386x340	
Размеры внешнего блока в упаковке, (ДхВхГ), мм	940x420x640	990x450x730	1110x980x460	1110x1527x460	1110x1527x460	
Вес внутреннего блока (нетто / брутто), кг	24 / 28	32 / 37	54 / 62	50 / 58	50 / 58	
Вес внешнего блока (нетто / брутто), кг	36 / 40	51 / 57	70 / 74	101 / 107	108 / 112	
Сторона подключения (внутренний блок/внешний блок)	внутренний блок		внешний блок	внешний блок	внешний блок	
Максимальная длина трассы, м	30	30	30	50	50	
Максимальный перепад высот, м	15	15	15	30	30	

ПОДКЛЮЧЕНИЕ AUD-48UX4SHH, AUD-60UX4SHH		Модель	Диам. труб, жидкость   газ, дюйм	Кабель питания, мм²	Межблочный кабель, мм²	Диаметр дренажа внутренних блоков, мм	Автомат защиты, А
	Автомат защиты	AUD-18UX4SKL2	1/2   1/4	3x2,5	4x0,75	32 мм	16
	Внешний блок	AUD-24UX4SLL1	3/8   5/8	3x2,5	4x0,75	32 мм	20
	Внутренний блок	AUD-36UX4SHL	3/8   5/8	3x2,5	4x0,75	32 мм	20
		AUD-48UX4SHH	3/8   3/4	5x2,5	4x0,75	32 мм	16
		AUD-60UX4SHH	3/8   3/4	5x4,0	4x0,75	32 мм	20

# Полупромышленные сплит-системы

## ■ Классический вид внешней панели

Специально разработанный для кассетных полупромышленных кондиционеров Hisense дизайн декоративной панели позволяет идеально вписать внутренний блок в любое помещение.



## ■ Удобная индикация дисплея

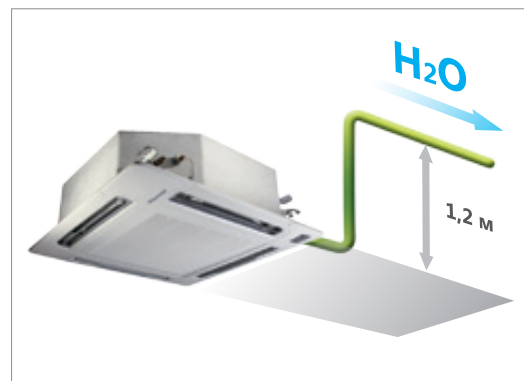
Расположенный на декоративной панели блок индикации режимов работы позволяет пользователю быстро определить, в каком режиме работает кондиционер.

Кроме этого, индикация загрязнения фильтра напоминает о времени его очистки.



## ■ Встроенный дренажный насос на высоту 1,2 метра

Наличие встроенного дренажного насоса, способного поднять сконденсировавшуюся жидкость на высоту до 1,2 м, позволяет легко организовать отвод воды и облегчить монтаж.



## ■ DC инверторный мотор вентилятора внутреннего блока

В моделях кассетных внутренних блоков серии HEAVY DC INVERTER 24k/ 36k/48k/60k для вентилятора внутреннего блока используется DC-мотор.

Это позволяет значительно снизить уровень шума и энергопотребление.



## ■ Вентилятор с улучшенными аэродинамическими характеристиками

Вентилятор, использующийся во внутренних кассетных блоках Hisense, имеет специальную оптимизированную форму. Благодаря этому значительно снижается уровень шума и уменьшается турбулентность воздушного потока.



# Кассетные внутренние блоки HEAVY DC Inverter



18k

24-36k

48-60k



Модель внутреннего блока	AUC-18UR4SAA2	AUC-24UR4S1GA	AUC-36UR4SGA	AUC-48UX4SFA	AUC-60UX4SFA	
Модель внешнего блока	AUW-18U4SS	AUW-24U4SF1	AUW-36U4S1A	AUW-48U6SP1	AUW-60U6SP1	
Охлаждение	Класс / коэффициент энергоэффективности (EER)	A / 3,10	A / 3,21	C / 2,85	A / 3,34	
	Производительность, кВт	5,0 (1,99-5,57)	7,2 (2,7-7,85)	9,8 (3,2-10,0)	12,6 (5,5-13,5)	17,0 (6,2-18,0)
	Потребляемая мощность, кВт	1,68	2,24	3,45	3,72	5,095
	Рабочий ток, А	7,5	10,2	15,0	6,5	8,8
Обогрев	Гарантированный диапазон рабочих температур наружного воздуха	-15°C ... 48°C				
	Класс / коэффициент энергоэффективности (COP)	B / 3,41	A / 3,61	A / 3,65	A / 3,80	A / 3,67
	Производительность, кВт	6,2 (1,69-6,55)	8,5 (2,7-9,0)	11,2 (2,9-12,0)	15,0 (4,0-18,0)	20,0 (5,6-21,0)
	Потребляемая мощность, кВт	1,82	2,35	3,1	3,95	5,45
Рабочий ток, А	8,2	10,7	13,0	7,0	9,5	
Гарантированный диапазон рабочих температур наружного воздуха	-10... 24 °C					
Уровень шума, внутренний блок (низк./средн./выс.), дБ(А)	41/44/47	29/38/43	45/50/53	44/47/50	44/47/50	
Расход воздуха, внутренний блок (низк./средн./выс.), м³/ч	630/730/850	800/950/1100	1210/1420/1800	1500/1800/2000	1500/1800/2000	
Напряжение электропитания	220-240 В, 1 фаза, 50 Гц		380-415 В, 3 фазы, 50 Гц			
Заводская заправка хладагента R410a, г	1240	1700	2100	3000	3500	
Максимальный потребляемый ток, А	11,7	12,7	24,0	11,7	13,0	
Компрессор	GMCC	GMCC	MITSUBISHI	MITSUBISHI	MITSUBISHI	
Размеры внутреннего блока (ДхВхГ), мм	650x270x570	840x248x840	840x248x840	840x298x840	840x298x840	
Размеры внутреннего блока в упаковке, (ДхВхГ), мм	770x310x750	996x370x956	996x370x956	996x420x956	996x420x956	
Размеры панели, (ДхВхГ), мм	650x30x650	950x37x950	950x37x950	950x37x950	950x37x950	
Размеры панели в упаковке, (ДхВхГ), мм	730x130x730	1025x120x1015	1025x120x1015	1025x120x1015	1025x120x1015	
Размеры внешнего блока, (ДхВхГ), мм	810x584x281	860x670x310	950x840x340	950x1386x340	950x1386x340	
Размеры внешнего блока в упаковке, (ДхВхГ), мм	940x420x640	990x450x730	1110x980x460	1110x1527x460	1110x1527x460	
Вес внутреннего блока (нетто / брутто), кг	21 / 25,5	28 / 37	30 / 39	29 / 38	29 / 38	
Вес внешнего блока (нетто / брутто), кг	36 / 40	51 / 57	70 / 74	101 / 107	108 / 112	
Вес панели (нетто / брутто), кг	2,4 / 5,0	6,5 / 9,5	6,5 / 9,5	6,5 / 9,5	6,5 / 9,5	
Сторона подключения (внутренний блок/внешний блок)	внешний блок	внешний блок	внешний блок	внешний блок	внешний блок	
Максимальная длина трассы, м	30	30	30	50	50	
Максимальный перепад высот, м	15	15	15	30	30	

ПОДКЛЮЧЕНИЕ AUC-48UX4SFA, AUC-60UX4SFA		Модель	Диам. труб, жидкость   газ, дюйм	Кабель питания, мм²	Межблочный кабель, мм²	Диаметр дренажа внутренних блоков, мм	Автомат защиты, А
	AUC-18UR4SAA2	1/2   1/4	3x2,5	4x0,75	21 мм	16	
	AUC-24UR4S1GA	3/8   5/8	3x2,5	4x0,75	25 мм	20	
	AUC-36UR4SGA	3/8   5/8	3x2,5	4x0,75	25 мм	20	
	AUC-48UX4SFA	3/8   3/4	5x2,5	4x0,75	25 мм	20	
	AUC-60UX4SFA	3/8   3/4	5x4,0	4x0,75	25 мм	20	

# Полупромышленные сплит-системы

## ■ Универсальный монтаж и современный дизайн

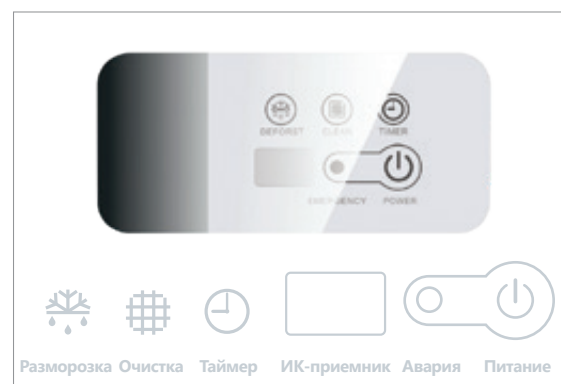
Специально разработанный дизайн и конструкция напольно-потолочного блока позволяет легко использовать его в вариантах напольного и подпотолочного блоков.

При любой установке он будет выглядеть элегантно и современно.

Монолитный дренажный поддон оптимизированной формы исключит протекание в любом положении.

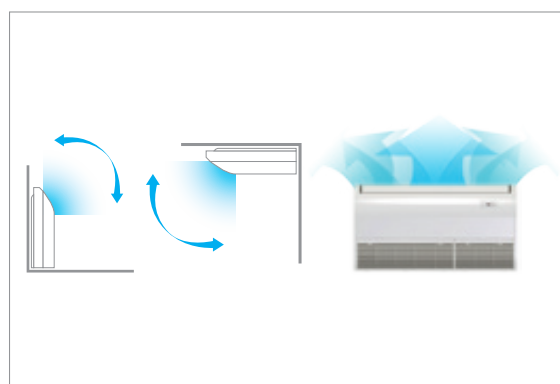


## ■ Удобная индикация дисплея



Расположенный на передней панели блок индикации режимов работы позволяет пользователю быстро определить, в каком режиме работает кондиционер.

## ■ 4D AUTO-AIR



Новая технология компании Hisense по распределению воздуха в помещении дает пользователю максимальный комфорт.

Автоматические горизонтальные и вертикальные жалюзи позволяют выбрать любой из 4-х удобных в данный момент режимов.

## ■ Специальная конструкция жалюзи



Специальная конструкция жалюзи напольно-потолочного блока Hisense, имеющая внутреннюю воздушную прослойку, позволяет снизить уровень шума выходящего воздуха и гарантировать отсутствие образования конденсата.

# Напольно-потолочные внутренние блоки HEAVY DC Inverter



Модель внутреннего блока	AUV-18UR4SA2	AUV-24UR4S1A	AUV-36UR4SB	AUV-48UR4SC	AUV-60UR4SC	
Модель внешнего блока до -15 °С	AUW-18U4SS	AUW-24U4SF1	AUW-36U4S1A	AUW-48U6SP1	AUW-60U6SP1	
Охлаждение	Класс / коэффициент энергоэффективности (EER)	B / 3,10	B / 3,01	D / 2,80	A / 3,21	
	Производительность, кВт	5,2 (1,83-5,73)	7,2 (2,7-7,85)	9,7 (3,2-10,0)	12,6 (5,5-13,5)	17,0 (6,2-18,0)
	Потребляемая мощность, кВт	1,68	2,39	3,50	3,92	5,295
	Рабочий ток, А	7,4	10,9	15,0	7,5	9,5
Обогрев	Гарантированный диапазон рабочих температур наружного воздуха	-15°С ... 48°С				
	Класс / коэффициент энергоэффективности (COP)	A / 3,61	A / 3,61	B / 3,55	A / 3,64	A / 3,61
	Производительность, кВт	6,2 (1,77-6,62)	8,5 (2,7-8,966)	11,5 (3,2-12,0)	15,3 (4,0-18,0)	20,5 (6,4-21,0)
	Потребляемая мощность, кВт	1,717	2,35	3,26	4,20	5,65
Рабочий ток, А	7,5	10,7	14,0	8,0	9,5	
Гарантированный диапазон рабочих температур наружного воздуха	-10... 24 °С					
Уровень шума, внутренний блок (низк./средн./выс.), дБ(А)	35/38/41	45/48/52	52/54/55	51/53/55	51/53/55	
Расход воздуха, внутренний блок (низк./средн./выс.), м³/ч	640/730/800	800/950/1100	1500/1600/1650	1500/1800/2000	1500/1800/2000	
Напряжение электропитания	220-240 В, 1 фаза, 50 Гц		380-415 В, 3 фазы, 50Гц			
Заводская заправка хладагента R410a, г	1240	1700	2100	3000	3500	
Максимальный потребляемый ток, А	8,69	12,70	24,00	12,50	13,00	
Компрессор	GMCC	GMCC	HITACHI	MITSUBISHI	MITSUBISHI	
Размеры внутреннего блока, (ДхВхГ), мм	990x680x230	990x680x230	1285x680x230	1580x680x230	1580x680x230	
Размеры внутреннего блока в упаковке, (ДхВхГ), мм	1100x820x350	1100x820x350	1400x820x350	1690x820x350	1690x820x350	
Размеры внешнего блока, (ДхВхГ), мм	810x584x281	860x670x310	950x840x340	950x1386x340	950x1386x340	
Размеры внешнего блока в упаковке, (ДхВхГ), мм	940x420x640	990x450x730	1110x980x460	1110x1527x460	1110x1527x460	
Вес внутреннего блока (нетто / брутто), кг	30 / 35	30 / 35	37 / 44	47 / 54	47 / 54	
Вес внешнего блока (нетто / брутто), кг	36 / 40	51 / 57	70 / 74	101 / 107	108 / 112	
Сторона подключения (внутренний блок/внешний блок)	внешний блок	внешний блок	внешний блок	внешний блок	внешний блок	
Максимальная длина трассы, м	30	30	30	50	50	
Максимальный перепад высот, м	15	15	15	30	30	

ПОДКЛЮЧЕНИЕ AUV-48UR4SC, AUV-60UR4SC		Модель	Диам. труб, жидкость   газ, дюйм	Кабель питания, мм²	Межблочный кабель, мм²	Диаметр дренажа внутренних блоков, мм	Автомат защиты, А
	AUV-18UR4SA1	1/2   1/4	3x2,5	4x0,75	25	16	
	AUV-24UR4SA1	3/8   5/8	3x2,5	4x0,75	25	20	
	AUV-36UR4SB1	3/8   5/8	3x2,5	4x0,75	25	20	
	AUV-48UR4SC	3/8   3/4	5x2,5	4x0,75	25	16	
	AUV-60UR4SC	3/8   3/4	5x4,0	4x0,75	25	20	

Рекомендуемая комплектация внешних и внутренних блоков.  
При комплектации с внешними блоками, система работает на охлаждение/нагрев -15 / -10 °С.  
Установочные размеры на стр. 167.





## Внешние блоки HEAVY DC Inverter

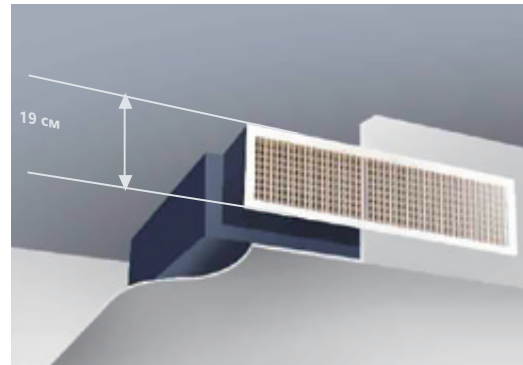


Модель внутреннего блока	AUW-18U4SS	AUW-24U4SF1	AUW-36U4S1A	AUW-48U6SP1	AUW-60U6SP1
Класс / коэффициент энергоэффективности (EER), каналные блоки	B / 3,01	A / 3,21	D / 2,80	A / 3,21	A / 3,21
Класс / коэффициент энергоэффективности (EER), кассетные блоки	B / 3,10	A / 3,21	C / 2,85	A / 3,39	A / 3,34
Класс / коэффициент энергоэффективности (EER), напольно-потолочные блоки	B / 3,10	B / 3,01	D / 2,80	A / 3,21	A / 3,21
<b>Охлаждение</b>					
Производительность (каналные блоки), кВт	5,2 (2,12-5,63)	7,2 (2,7-7,85)	9,8 (3,2-10,0)	12,6 (5,5-13,5)	17,0 (6,2-18,0)
Производительность (кассетные блоки), кВт	5,0 (1,99-5,57)	7,2 (2,7-7,85)	9,8 (3,2-10,0)	12,6 (5,5-13,5)	17,0 (6,2-18,0)
Производительность (напольно-потолочные блоки), кВт	5,2 (1,83-5,73)	7,2 (2,7-7,85)	9,7 (3,2-10,0)	12,6 (5,5-13,5)	17,0 (6,2-18,0)
Потребляемая мощность, (каналные блоки), кВт	1,730	2,240	3,500	3,920	5,300
Потребляемая мощность, (кассетные блоки), кВт	1,680	2,240	3,450	3,720	5,095
Потребляемая мощность, (напольно-потолочные блоки), кВт	1,680	2,390	3,500	3,920	5,295
Рабочий ток, А	7,6	10,2	15,0	7,5	9,0
Гарантированный диапазон рабочих температур наружного воздуха			-15°C ... 48°C		
Класс / коэффициент энергоэффективности (EER), каналные блоки	B / 3,41	A / 3,61	B / 3,55	A / 3,61	A / 3,63
Класс / коэффициент энергоэффективности (EER), кассетные блоки	B / 3,41	A / 3,61	A / 3,65	A / 3,80	A / 3,67
Класс / коэффициент энергоэффективности (EER), напольно-потолочные блоки	A / 3,61	A / 3,61	B / 3,55	A / 3,64	A / 3,61
<b>Обогрев</b>					
Производительность (каналные блоки), кВт	6,0 (2,64-6,05)	8,5 (2,77-8,9)	11,0 (2,7-12,0)	15,0 (4,0-18,0)	20,5 (6,4-21,0)
Производительность (кассетные блоки), кВт	6,2 (1,69-6,55)	8,5 (2,77-9,0)	11,2 (2,9-12,0)	15,0 (4,0-18,0)	20,0 (5,6-21,0)
Производительность (напольно-потолочные блоки), кВт	6,2 (1,77-6,62)	8,5 (2,7-8,966)	11,5 (3,2-12,0)	15,3 (4,0-18,0)	20,5 (6,4-21,0)
Потребляемая мощность, (каналные блоки), кВт	1,760	2,350	3,100	4,150	5,650
Потребляемая мощность, (кассетные блоки), кВт	1,820	2,350	3,100	3,950	5,450
Потребляемая мощность, (напольно-потолочные блоки), кВт	1,717	2,350	3,260	4,200	5,650
Рабочий ток, А	7,1	10,8	6,0	8,8	10
Гарантированный диапазон рабочих температур наружного воздуха			-10°C ... 24°C		
Уровень шума, внешний блок, дБ(А)	50	56	60	55	58
Напряжение электропитания		220-240 В, 1 фаза, 50 Гц		380-415 В, 3 фазы, 50Гц	
Компрессор	GMCC	GMCC	HIGHLY	mitsubishi	MITSUBISHI
Размеры внешнего блока (ДхВхГ), мм	810x584x281	860x670x310	950x840x340	950x1386x340	950x1386x340
Размеры внешнего блока в упаковке, (ДхВхГ), мм	940x420x640	990x450x730	1110x980x460	1110x1527x460	1110x1527x460
Вес внешнего блока (нетто / брутто), кг	36 / 40	51 / 57	70 / 74	101 / 107	108 / 112
Максимальная длина трассы, м	30	30	30	50	50
Максимальный перепад высот, м	15	15	15	15	15

# Полупромышленные сплит-системы

## ■ Минимальная высота блока

Супертонкий корпус внутреннего канального блока (от 190 мм) расширяет возможности его применения, так как не требует значительного понижения высоты потолка при его размещении.



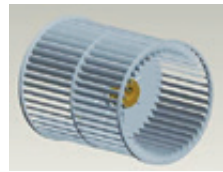
## ■ Организация притока свежего воздуха

Кроме широчайших возможностей для организации распределения обработанного воздуха, канальные кондиционеры Hisense позволяют также организовать подачу свежего воздуха.

Это дает возможность не устанавливать в помещении дополнительную систему воздуховодов для вентиляционной системы.



## ■ Низкошумный центробежный вентилятор



В отличие от тангенциальных вентиляторов, которые применяются некоторыми производителями, низкошумные центробежные вентиляторы, использованные в канальных кондиционерах Hisense, имеют большое количество преимуществ.

Их новая конструкция позволяет добиться более тихой работы, более высокого статического напора и большей устойчивости в работе.

## ■ 2 варианта забора воздуха

Оригинальная конструкция внутреннего канального блока Hisense позволяет в стандартном варианте реализовать 2 варианта забора воздуха из помещения — снизу или сзади. Это дает большую гибкость при выборе места установки и при монтаже.



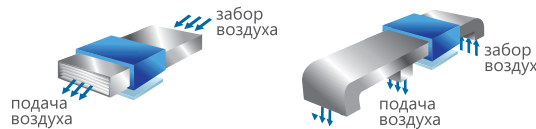
## ■ Выбор статического давления

Ноу-хау канальных внутренних блоков Hisense — это возможность выбрать статическое давление, требуемое именно для текущего применения.

Все канальные блоки оснащены переключателем, который переводит работу вентилятора в требуемый режим.

Номинальное давление для моделей:

18k: 10Pa /30Pa; 24k & 36k: 50Pa/80Pa; 48k & 60k: 80Pa/120Pa



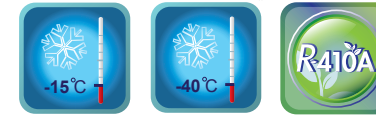
# Канальные внутренние блоки HEAVY Classic



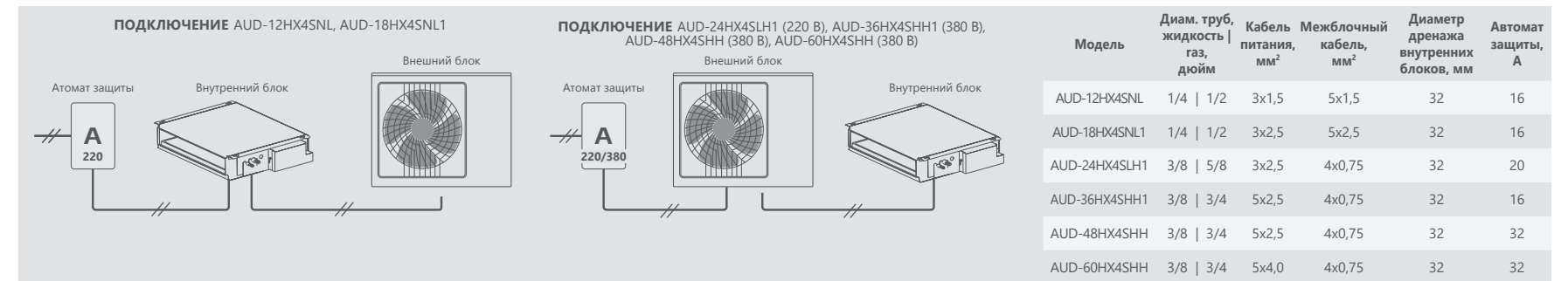
12k - 18k

24k

36-48-60k



Модель внутреннего блока	AUD-12HX4SNL	AUD-18HX4SNL1	AUD-24HX4SLH1	AUD-36HX4SHH1	AUD-48HX4SHH	AUD-60HX4SHH	
Модель внешнего блока	AUW-12H4SV	AUW-18H4SS	AUW-24H4SF	AUW-36H6SD	AUW-48H6SE1	AUW-60H6SP1	
Охлаждение	Класс / коэффициент энергоэффективности (EER)	B / 3,15	C / 2,91	B / 3,01	B / 3,01	C / 2,81	
	Производительность, кВт	3,52	5,00	7,05	10,55	16,00	
	Потребляемая мощность, кВт	1,116	1,720	2,340	3,505	4,651	5,694
	Рабочий ток, А	6,2	7,5	10,5	6,9	8,9	10,0
Гарантированный диапазон рабочих температур наружного воздуха		-15...43 °C					
Обогрев	Класс / коэффициент энергоэффективности (COP)	A / 3,61	B / 3,41	A / 3,61	A / 3,63	C / 3,31	D / 3,01
	Производительность, кВт	3,81	5,70	8,00	11,25	15,00	17,50
	Потребляемая мощность, кВт	1,055	1,670	2,215	3,100	4,532	5,814
	Рабочий ток, А	5,6	7,0	9,7	6,4	9,3	10,3
Гарантированный диапазон рабочих температур наружного воздуха		-10...24 °C					
Уровень шума, внутренний блок (низк./выс.), дБ(А)	29/31/34	35/36/38	38/40/42	37/38/40	42/44/46	42/44/46	
Расход воздуха, внутренний блок, м³/ч	450/470/650	630/670/750	900/1000/1250	1500/1650/1800	1600/1800/2000	1600/1800/2000	
Напряжение электропитания	220-240 В, 1 фаза, 50 Гц				380-415 В, 3 фазы, 50Гц		
Статическое давление, Па	10 (30)	10 (30)	50 (80)	50 (80)	80 (120)	80 (120)	
Заводская заправка хладагента R410a, г	850	1300	1 580	2 600	2 400	3 100	
Максимальный потребляемый ток, А	10,0	10,2	15,5	9,0	12,1	16,6	
Компрессор	GMCC	GREE	HIGHLY	HIGHLY	HIGHLY	HIGHLY	
Размеры внутреннего блока, (ДхВхГ), мм	900x190x447	900x190x447	900x270x720	1386x350x800	1386x350x800	1386x350x800	
Размеры внутреннего блока в упаковке, (ДхВхГ), мм	1070x236x580	1070x236x580	1170x340x870	1550x410x940	1550x410x940	1550x410x940	
Размеры внешнего блока, (ДхВхГ), мм	715x482x240	810x280x585	860x665x310	885x795x366	950x1050x340	950x1386x340	
Размеры внешнего блока в упаковке, (ДхВхГ), мм	830x530x315	940x420x640	990x730x450	1050x890x500	1110x1200x460	1110x1530x460	
Вес внутреннего блока (нетто / брутто), кг	19 / 25	19 / 25	30 / 35	54 / 62	54 / 62	54 / 62	
Вес внешнего блока (нетто / брутто), кг	28 / 30	42 / 45	51 / 56	67 / 71	96 / 103	106 / 116	
Сторона подключения (внутренний блок/внешний блок)	внутренний блок	внутренний блок	внешний блок	внешний блок	внешний блок	внешний блок	
Максимальная длина трассы, м	15	20	30	30	50	50	
Максимальный перепад высот, м	7,5	15	15	20	30	30	



\* При доработке блоков и перепрошивке программного обеспечения — работа на охлаждение до -40 °C. Установочные размеры на стр. 168.

# Полупромышленные сплит-системы

## ■ Классический вид внешней панели

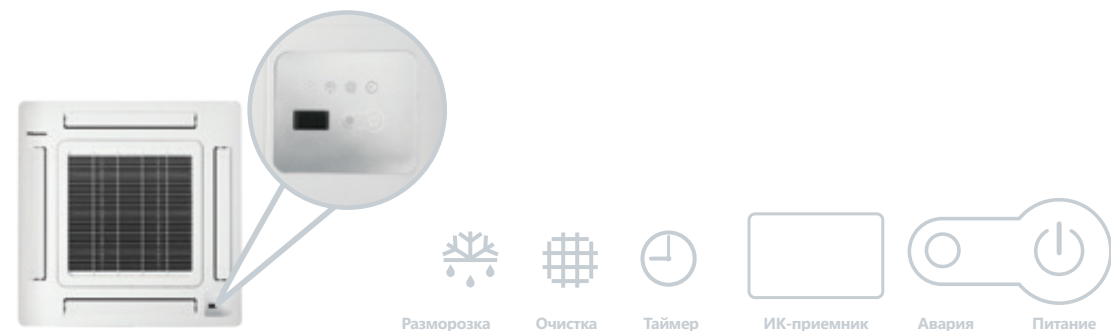
Специально разработанный для кассетных полупромышленных кондиционеров Hisense дизайн декоративной панели позволяет идеально вписать внутренний блок в любое помещение.



## ■ Удобная индикация дисплея

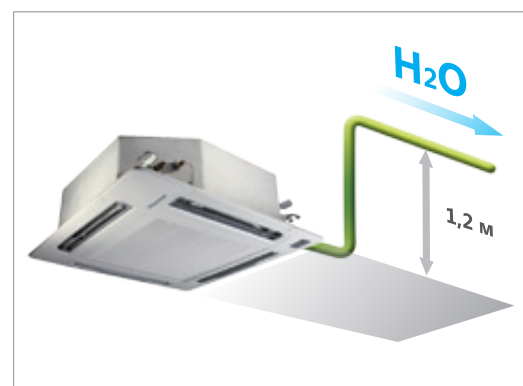
Расположенный на декоративной панели блок индикации режимов работы позволяет пользователю быстро определить, в каком режиме работает кондиционер.

Кроме этого, индикация загрязнения фильтра напоминает о времени его очистки.



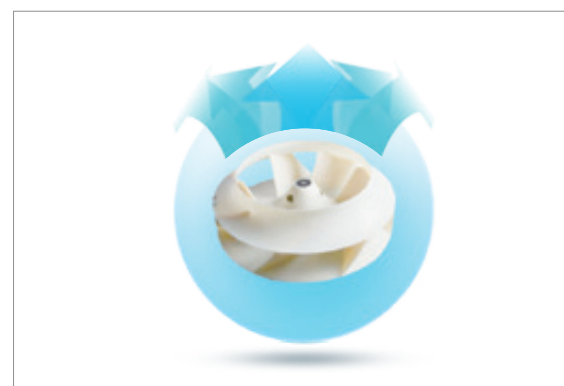
## ■ Встроенный дренажный насос на высоту 1,2 метра

Наличие встроенного дренажного насоса, способного поднять сконденсировавшуюся жидкость на высоту до 1,2 м, позволяет легко организовать отвод воды и облегчить монтаж.



## ■ Вентилятор с улучшенными аэродинамическими характеристиками

Вентилятор, использующийся во внутренних кассетных блоках Hisense, имеет специальную оптимизированную форму. Благодаря этому значительно снижается уровень шума и уменьшается турбулентность воздушного потока.



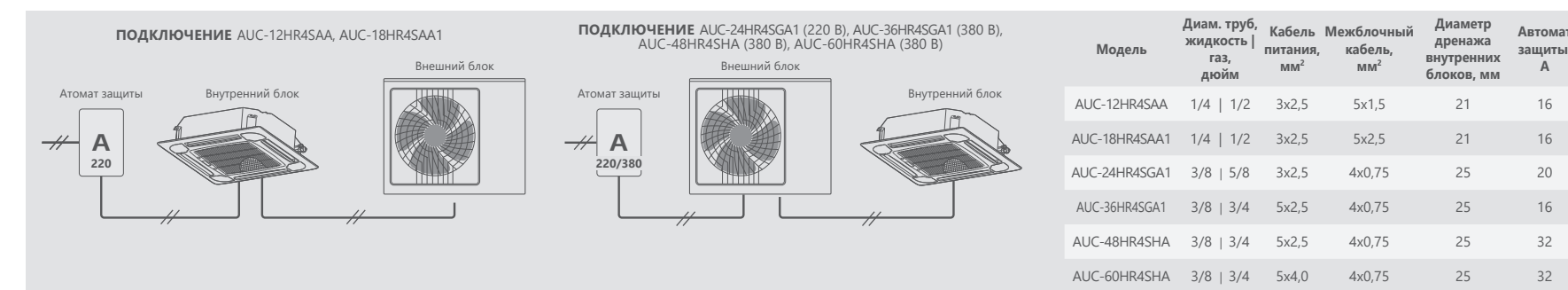
# Кассетные внутренние блоки HEAVY Classic



12k - 18k      24-36k      48-60k



Модель внутреннего блока	AUC-12HR4SAA	AUC-18HR4SAA1	AUC-24HR4SGA1	AUC-36HR4SGA1	AUC-48HR4SHA	AUC-60HR4SHA
Модель внешнего блока	AUW-12H4SV	AUW-18H4SS	AUW-24H4SF	AUW-36H6SD	AUW-48H6SE1	AUW-60H6SP1
Класс / коэффициент энергоэффективности (EER)	A / 3,23	C / 2,91	B / 3,01	B / 3,01	B / 3,01	C / 2,81
Производительность, кВт	3,55	5,00	7,30	10,55	14,00	16,00
Потребляемая мощность, кВт	1,100	1,720	2,425	3,505	4,650	5,694
Рабочий ток, А	6,2	7,5	10,5	6,9	8,8	10,0
Гарантированный диапазон рабочих температур наружного воздуха	-15... 43 °С					
Класс / коэффициент энергоэффективности (COP)	A / 3,61	A / 3,61	B / 3,41	A / 3,63	D / 3,05	D / 3,01
Производительность, кВт	3,81	5,80	7,60	11,25	14,80	17,50
Потребляемая мощность, кВт	1,055	1,605	2,230	3,100	4,853	5,814
Рабочий ток, А	5,6	7,0	9,7	6,4	9,3	10,3
Гарантированный диапазон рабочих температур наружного воздуха	-10... 24 °С					
Уровень шума, внутренний блок (низ/сред./выс.), дБ(А)	36/40/42	42/44/46	38/41/43	48/50/53	42/45/50	42/45/50
Расход воздуха, внутренний блок (низ/сред./выс.), м³/ч	430/510/600	600/700/800	900/1000/1100	1200/1400/1600	1600/1800/2000	1600/1800/2000
Напряжение электропитания	220-240 В, 1 фаза, 50 Гц					
Заводская заправка хладагента R410a, г	850	1 300	1 580	2 600	3 400	3 100
Максимальный потребляемый ток, А	10,00	10,50	15,50	9,10	11,80	16,60
Компрессор	GMCC	GREE	HIGHLY	HIGHLY	HIGHLY	HIGHLY
Размеры внутреннего блока, (ДхВхГ), мм	650x270x570	650x270x570	840x248x840	840x248x840	840x298x840	840x298x840
Размеры внутреннего блока в упаковке, (ДхВхГ), мм	770x310x750	770x310x750	996x370x956	996x370x956	996x420x956	996x420x956
Размеры внешнего блока, (ДхВхГ), мм	715x482x240	810x280x585	860x665x310	885x795x366	950x1050x340	950x1386x340
Размеры внешнего блока в упаковке, (ДхВхГ), мм	830x530x315	940x420x640	990x730x450	1050x890x500	1110x1200x460	1110x1530x460
Размеры панели, (ДхВхГ), мм	650x30x650	650x30x650	950x37x950	950x37x950	950x37x950	950x37x950
Размеры панели в упаковке, (ДхВхГ), мм	730x130x730	730x130x730	1025x120x1015	1025x120x1015	1025x120x1015	1025x120x1015
Вес внутреннего блока (нетто / брутто), кг	19 / 25	20 / 27	28 / 35	30 / 39	33 / 42	33 / 42
Вес внешнего блока (нетто / брутто), кг	28 / 30	37 / 40	54 / 60	67 / 71	96 / 103	106 / 116
Вес панели (нетто / брутто), кг	2,4 / 5	2,4 / 5	6,5 / 9,5	6,5 / 9,5	6,5 / 9,5	6,5 / 9,5
Страна подключения (внутренний блок/внешний блок)	внутренний блок	внутренний блок	внешний блок	внешний блок	внешний блок	внешний блок
Максимальная длина трассы, м	15	20	30	30	50	50
Максимальный перепад высот, м	7,5	15	15	20	30	30



\*При доработке блоков и перепрошивке программного обеспечения — работа на охлаждение до -40 °С  
Установочные размеры на стр. 165-166

# Полупромышленные сплит-системы

## ■ Универсальный монтаж и современный дизайн

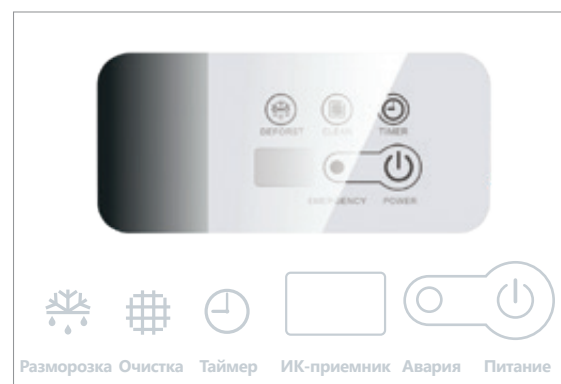
Специально разработанный дизайн и конструкция напольно-потолочного блока позволяет легко использовать его в вариантах напольного и подпотолочного блоков.

При любой установке он будет выглядеть элегантно и современно.

Монолитный дренажный поддон оптимизированной формы исключит протекание в любом положении.

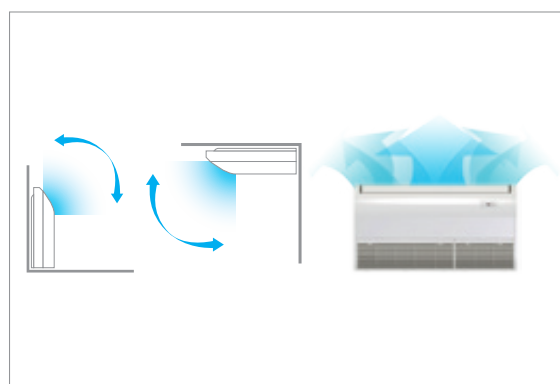


## ■ Удобная индикация дисплея



Расположенный на передней панели блок индикации режимов работы позволяет пользователю быстро определить, в каком режиме работает кондиционер.

## ■ 4D AUTO-AIR



Новая технология компании Hisense по распределению воздуха в помещении дает пользователю максимальный комфорт.

Автоматические горизонтальные и вертикальные жалюзи позволяют выбрать любой из 4-х удобных в данный момент режимов.

## ■ Специальная конструкция жалюзи



Специальная конструкция жалюзи напольно-потолочного блока Hisense, имеющая внутреннюю воздушную прослойку, позволяет снизить уровень шума выходящего воздуха и гарантировать отсутствие образования конденсата.

# Напольно-потолочные внутренние блоки HEAVY Classic



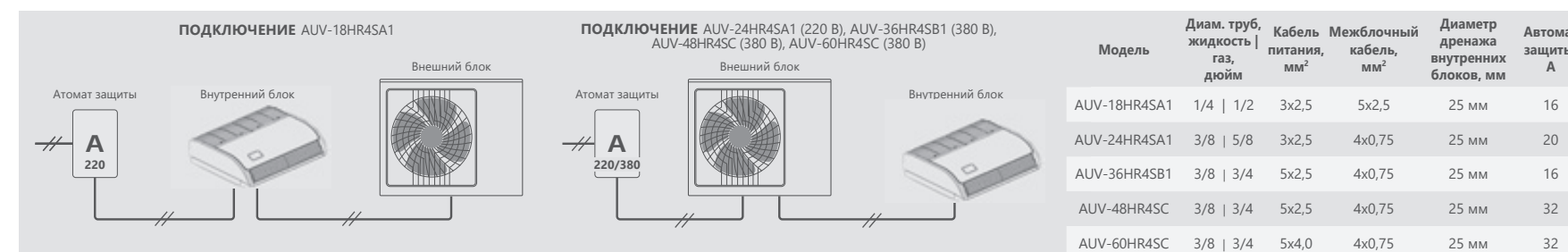
18-24k

36k

48-60k



Модель внутреннего блока	AUV-18HR4SA1	AUV-24HR4SA1	AUV-36HR4SB1	AUV-48HR4SC	AUV-60HR4SC	
Модель внешнего блока	AUW-18H4SS	AUW-24H4SF	AUW-36H6SD	AUW-48H6SE1	AUW-60H6SP1	
Охлаждение	Класс / коэффициент энергоэффективности (EER)	C / 2,91	B / 3,01	B / 3,01	C / 2,81	
	Производительность, кВт	5,00	7,03	10,55	14,00	16,00
	Потребляемая мощность, кВт	1,720	2,335	3,505	4,651	5,694
	Рабочий ток, А	7,5	12,0	7,1	8,8	10,0
Гарантированный диапазон рабочих температур наружного воздуха			-15... 43 °C			
Обогрев	Класс / коэффициент энергоэффективности (COP)	D / 3,11	C / 3,21	B / 3,52	B / 3,53	D / 3,10
	Производительность, кВт	5,50	7,60	11,25	16,00	18,00
	Потребляемая мощность, кВт	1,770	2,370	3,200	4,532	5,814
	Рабочий ток, А	7,7	10,3	6,4	8,6	10,3
Гарантированный диапазон рабочих температур наружного воздуха			-10... 24 °C			
Уровень шума, внутренний блок (низ./сред./выс.), дБ(А)	36/38/41	46/50/52	52/54/57	50/52/53	50/52/53	
Расход воздуха, внутренний блок (низ./сред./выс.), м³/ч	600/700/800	900/1100/1400	1500/1650/1700	1600/1800/2000	1600/1800/2000	
Напряжение электропитания	220-240 В, 1 фаза, 50 Гц			380-415 В, 3 фазы, 50 Гц		
Заводская заправка хладагента R410a, г	1300	1 580	2 600	2 400	3 100	
Максимальный потребляемый ток, А	11,00	15,50	8,90	12,10	16,60	
Компрессор	GREE		HIGHLY		HIGHLY	
Размеры внутреннего блока (ДхВхГ), мм	990x680x230	990x680x230	1285x680x230	1580x680x230	1580x680x230	
Размеры внутреннего блока в упаковке, (ДхВхГ), мм	1100x820x350	1100x820x350	1400x820x350	1690x820x350	1690x820x350	
Размеры внешнего блока (ДхВхГ), мм	810x280x585	860x665x310	885x795x366	950x1050x340	950x1386x340	
Размеры внешнего блока в упаковке, (ДхВхГ), мм	940x420x640	990x730x450	1050x890x500	1110x1200x460	1110x1530x460	
Вес внутреннего блока (нетто / брутто), кг	28 / 35	30 / 36	40 / 47	46 / 54	46 / 54	
Вес внешнего блока (нетто / брутто), кг	42 / 45	51 / 56	67 / 71	96 / 103	106 / 116	
Сторона подключения (внутренний блок/внешний блок)	внутренний блок	внешний блок	внешний блок	внешний блок	внешний блок	
Максимальная длина трассы, м	20	30	30	50	50	
Максимальный перепад высот, м	15	15	20	30	30	

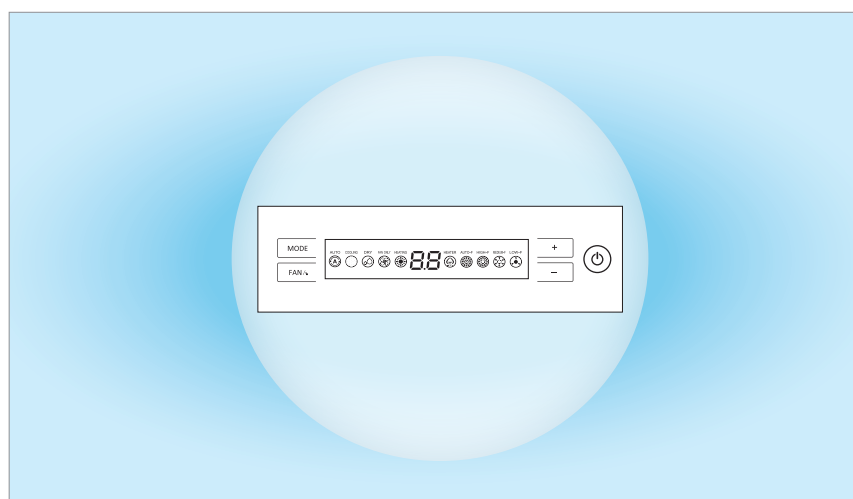


\*При доработке блоков и перепрошивке программного обеспечения — работа на охлаждение до -40 °C  
Установочные размеры на стр. 167

## Полупромышленные сплит-системы

### ■ Дисплей

Удобный сенсорный дисплей делает управление кондиционером простым и понятным.



### ■ 4D AUTO-Air

Новая технология компании Hisense по распределению воздуха в помещении дает пользователю максимальный комфорт.

Автоматические горизонтальные и вертикальные жалюзи позволяют выбрать любой из 4-х удобных в данный момент режимов.



### ■ Долговечный и легкоъемный фильтр

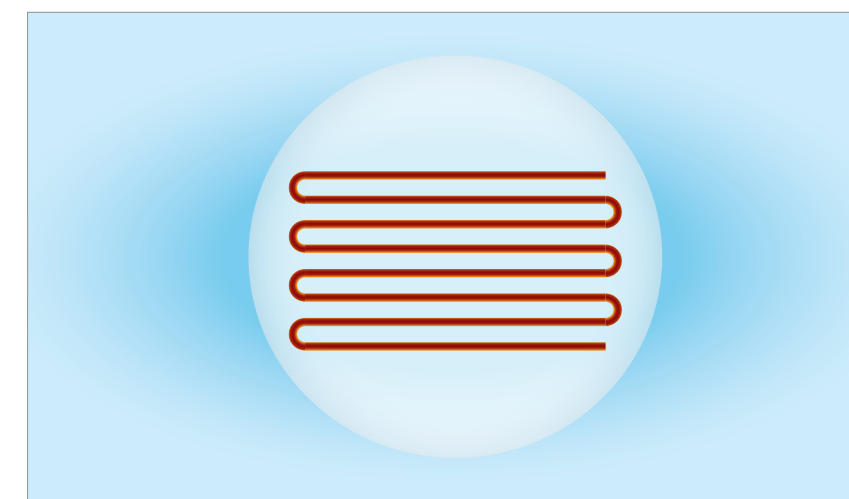
Для улучшения качества воздуха в помещении, колонный кондиционер комплектуется фильтром предварительной очистки.



### ■ Дополнительный нагреватель

Благодаря встроенному электронагревателю возможно увеличить мощность в режиме обогрева дополнительно на 3,5 кВт.

Температурный диапазон работы на обогрев до -10 °C наружного воздуха.



## Колонные внутренние блоки HEAVY Classic

# Колонные внутренние блоки HEAVY Classic



в комплекте    ОПЦИЯ    ОПЦИЯ

Модель внутреннего блока	AUF-48ER6SM	AUF-60ER6SM	
Модель внешнего блока	AUW-48H6SE1	AUW-60H6SP1	
Охлаждение	Класс / коэффициент энергоэффективности (EER)	B / 3,01	B / 3,01
	Производительность, кВт	14,0	16,0
	Потребляемая мощность, кВт	4,65	5,32
	Рабочий ток, А	8,0	9,0
	Гарантированный диапазон рабочих температур наружного воздуха	-15... 43 °С	
Обогрев	Класс / коэффициент энергоэффективности (COP)	B / 3,41	D / 3,01
	Производительность, кВт	15 + 3,6	17 + 3,6
	Потребляемая мощность, кВт	4,40	5,65
	Рабочий ток, А	7,6	9,5
	Гарантированный диапазон рабочих температур наружного воздуха	-10... 24 °С	
Уровень шума, внутренний блок (низк./выс.), дБ(А)	48/50/52	48/50/52	
Расход воздуха, внутренний блок, м³/ч	1600/1800/2000	1600/1800/2000	
Напряжение электропитания	380-415 В, 3 фазы, 50Гц		
Заводская заправка хладагента R410a, г	2 400	3 100	
Максимальный потребляемый ток, А	14,8	16,6	
Компрессор	HIGHLY	HIGHLY	
Размеры внутреннего блока (ДхВхГ), мм	580x1870x380	580x1870x380	
Размеры внутреннего блока в упаковке, (ДхВхГ), мм	690x2000x480	690x2000x480	
Размеры внешнего блока (ДхВхГ), мм	950x1050x340	950x1386x340	
Размеры внешнего блока в упаковке, (ДхВхГ), мм	1110x460x1200	1110x460x1530	
Вес внутреннего блока (нетто / брутто), кг	55 / 66	55 / 66	
Вес внешнего блока (нетто / брутто), кг	96 / 103	106 / 116	
Сторона подключения (внутренний блок/внешний блок)	внешний блок	внешний блок	
Максимальная длина трассы, м	50	50	
Максимальный перепад высот, м	30	30	

ПОДКЛЮЧЕНИЕ AUF-48ER6SEM, AUF-60ER6SEM	Модель	Диам. труб, жидкость   газ, дюйм	Кабель питания, мм²	Межблочный кабель, мм²	Автомат защиты, А
	AUF-48ER6SEM	3/8   3/4	5x4,0	2x(4x1,5)	20
	AUF-60ER6SEM	3/8   3/4	5x4,0	2x(4x1,5)	20

# Внешние блоки HEAVY Classic



12k    18k    24k    36k    48-60k

Модель внутреннего блока	AUW-12H4SV	AUW-18H4SS	AUW-24H4SF	AUW-36H6SD	AUW-48H6SE1	AUW-60H6SP1
Охлаждение	Класс / коэффициент энергоэффективности (EER), каналные блоки	A / 3,23	C / 2,91	B / 3,01	B / 3,01	B / 3,01
	Класс / коэффициент энергоэффективности (EER), кассетные блоки	B / 3,15	C / 2,91	B / 3,01	B / 3,01	B / 3,01
	Класс / коэффициент энергоэффективности (EER), напольно-потолочные блоки	C / 2,91	C / 2,91	B / 3,01	B / 3,01	B / 3,01
	Производительность (каналные блоки), кВт	3,55	5,00	7,30	10,55	14,00
	Производительность (кассетные блоки), кВт	3,52	5,00	7,05	10,55	14,00
	Производительность (напольно-потолочные блоки), кВт	3,52	5,00	7,03	10,55	14,00
	Потребляемая мощность (каналные блоки), кВт	1,100	1,720	2,425	3,505	4,650
	Потребляемая мощность (кассетные блоки), кВт	1,116	1,720	2,340	3,505	4,651
	Потребляемая мощность (напольно-потолочные блоки), кВт	1,116	1,720	2,335	3,505	4,651
	Рабочий ток, А	6,2	7,5	10,5	6,9	8,8
Обогрев	Гарантированный диапазон рабочих температур наружного воздуха	-15... 43 °С				
	Класс / коэффициент энергоэффективности (EER), каналные блоки	A / 3,61	B / 3,41	A / 3,61	A / 3,63	C / 3,31
	Класс / коэффициент энергоэффективности (EER), кассетные блоки	A / 3,61	A / 3,61	B / 3,41	A / 3,63	D / 3,05
	Класс / коэффициент энергоэффективности (EER), напольно-потолочные блоки	D / 3,11	D / 3,11	C / 3,21	B / 3,52	B / 3,53
	Производительность (каналные блоки), кВт	3,81	5,80	7,60	11,25	14,80
	Производительность (кассетные блоки), кВт	3,81	5,70	8,00	11,25	15,00
	Производительность (напольно-потолочные блоки), кВт	3,81	5,50	7,60	11,25	16,00
	Потребляемая мощность (каналные блоки), кВт	1,055	1,605	2,230	3,100	4,853
	Потребляемая мощность (кассетные блоки), кВт	1,055	1,670	2,215	3,100	4,532
	Потребляемая мощность (напольно-потолочные блоки), кВт	1,055	1,770	2,370	3,200	4,532
Обогрев	Рабочий ток, А	5,6	7,0	9,7	6,4	9,3
	Гарантированный диапазон рабочих температур наружного воздуха	-10... 24 °С				
	Уровень шума, внешний блок, дБ(А)	55	54	56	62	55
	Напряжение электропитания	220-240 В, 1 фаза, 50 Гц		380-415 В, 3 фазы, 50Гц		
	Компрессор	GMCC	GREE	HIGHLY	HIGHLY	HIGHLY
	Размеры внешнего блока, (ДхВхГ), мм	715x482x240	810x280x585	860x665x310	885x795x366	950x1050x340
	Размеры внешнего блока в упаковке, (ДхВхГ), мм	830x530x315	940x420x640	990x730x450	1050x890x500	1110x1200x460
	Вес внешнего блока (нетто / брутто), кг	28 / 30	42 / 45	51 / 56	67 / 71	96 / 103
	Максимальная длина фреоновпровода, м	15	20	30	30	50
	Максимальный перепад высот, м	7,5	15	15	20	30

\* При доработке блоков и перепрошивке программного обеспечения — работа на охлаждение до -40 °С  
Установочные размеры на стр. 161-164

\* При доработке блоков и перепрошивке программного обеспечения — работа на охлаждение до -40 °С  
Установочные размеры на стр. 169

Габаритные размеры

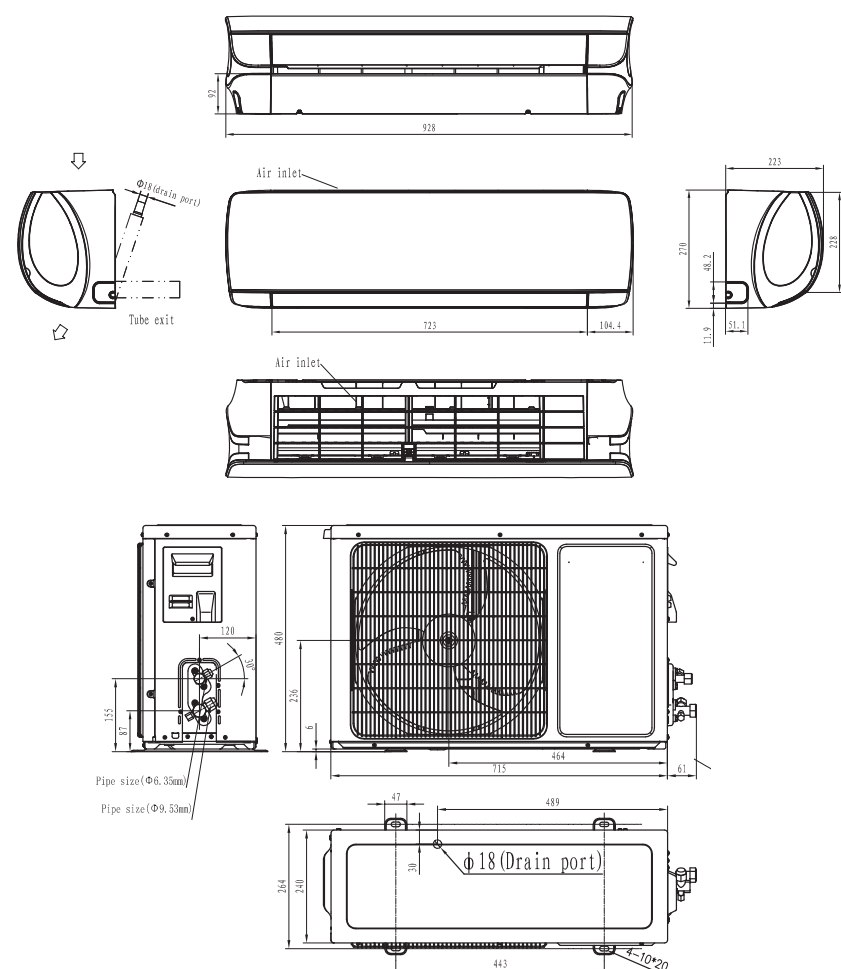


ГАБАРИТНЫЕ РАЗМЕРЫ  
БЛОКОВ

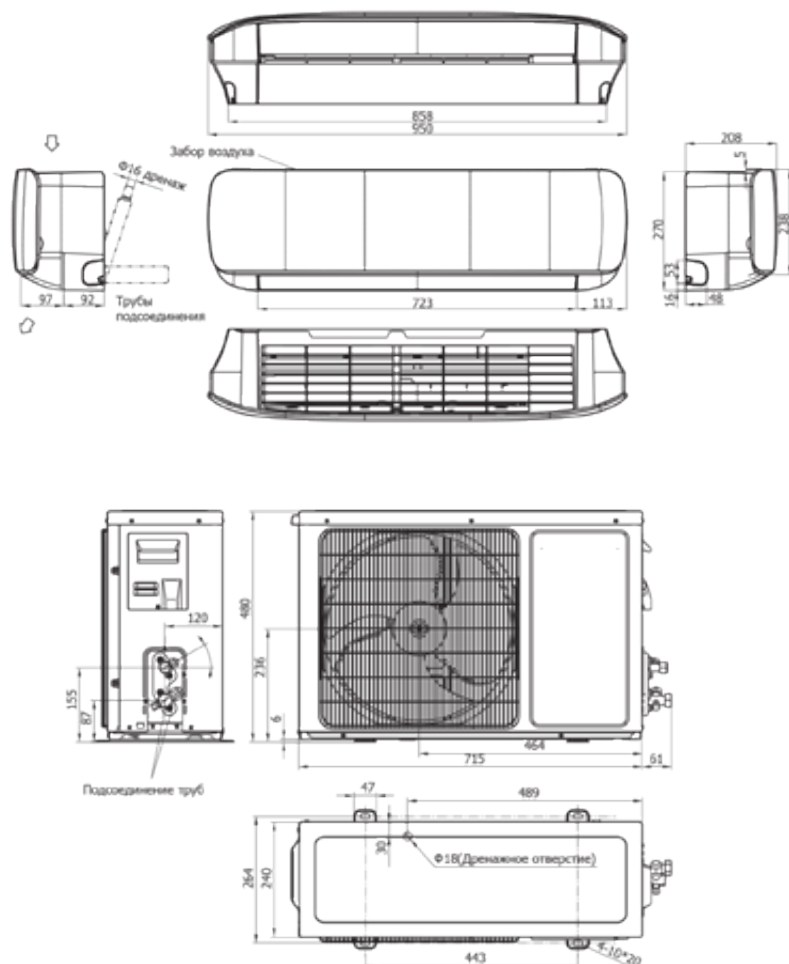
# Инверторные сплит-системы, внутренние настенные блоки мульти сплит-систем

# Сплит-системы

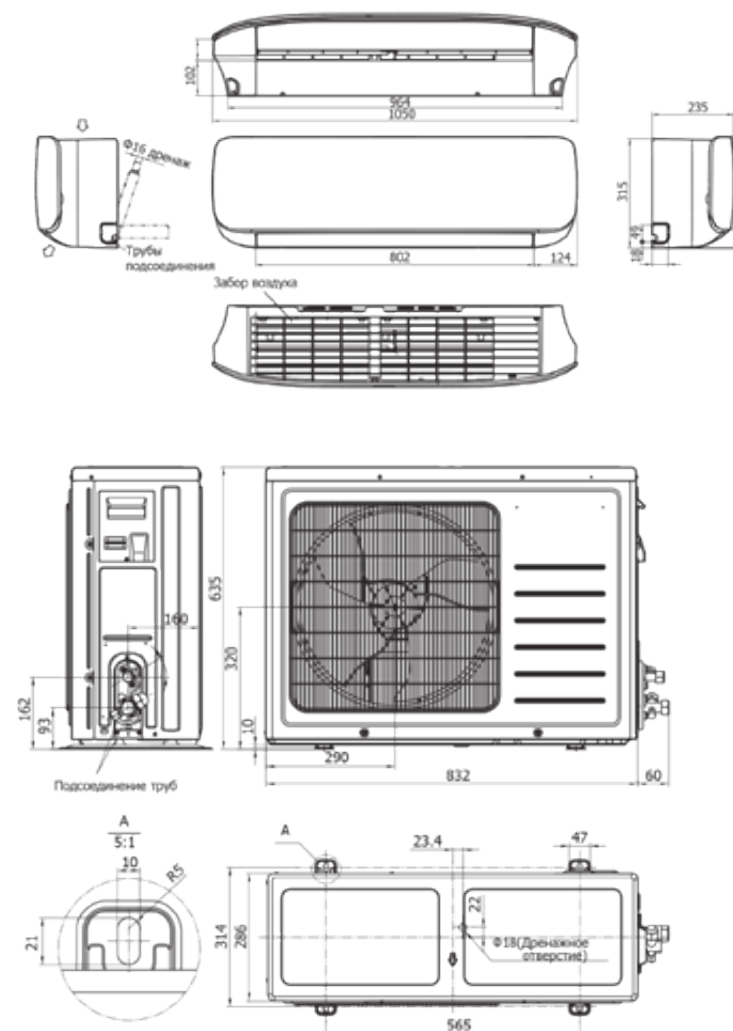
■ AS-10UW4SVETS10, AS-13UW4SVETS10



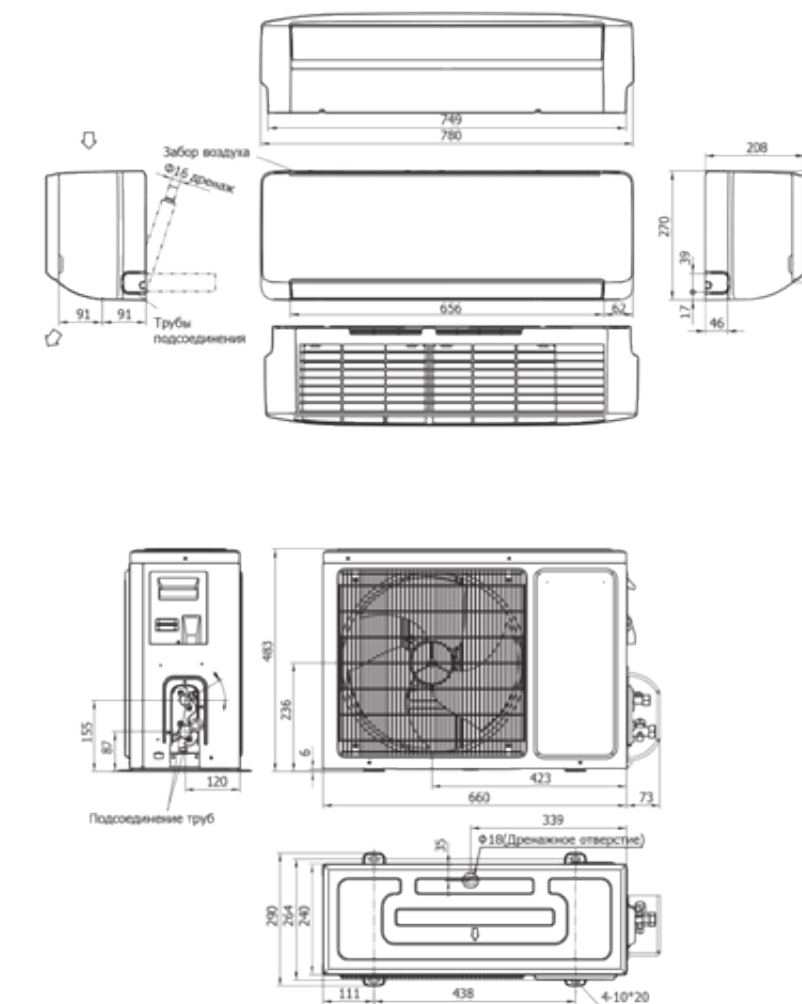
■ AS-10UW4SVETG107, AS-13UW4SVETG157, AS-10UW4SVETG107(C), AS-13UW4SVETG157(C), AMS-09UR4SVETG67, AMS-12UR4SVETG67, AMS-09UR4SVETG67(C), AMS-12UR4SVETG67(C)



■ AS-18UW4SXATG077



■ AS-10UR4SYDTDI7



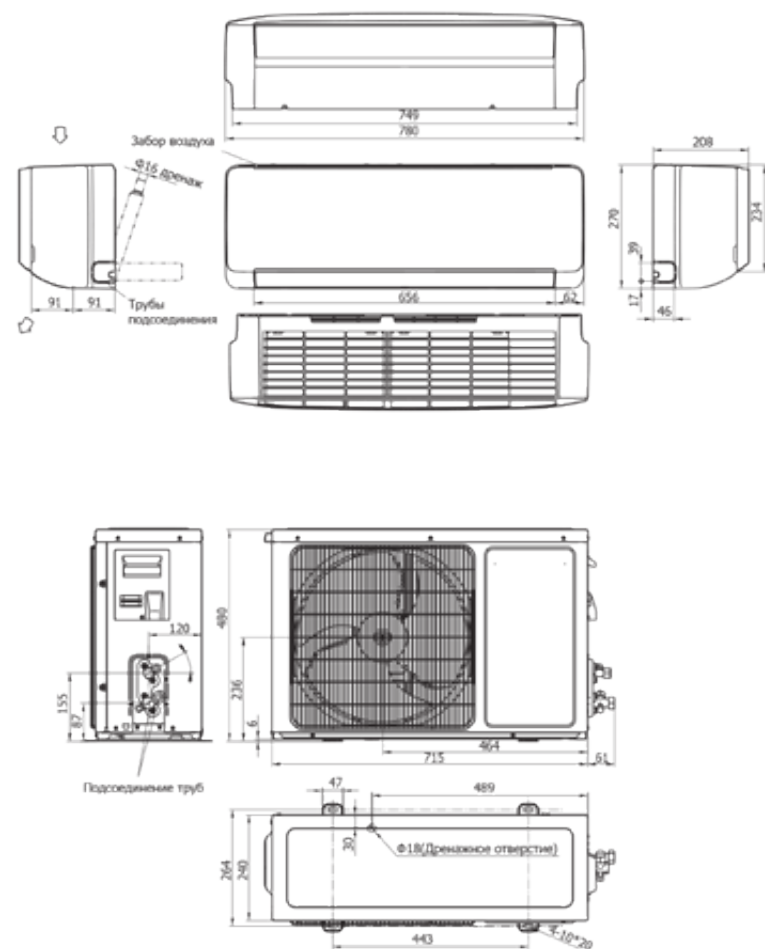
Установочные размеры, приведенные на данном чертеже, являются рекомендованными и позволяют обеспечить удобную установку и наилучшие технические характеристики работы оборудования.

Установочные размеры, приведенные на данном чертеже, являются рекомендованными и позволяют обеспечить удобную установку и наилучшие технические характеристики работы оборудования.

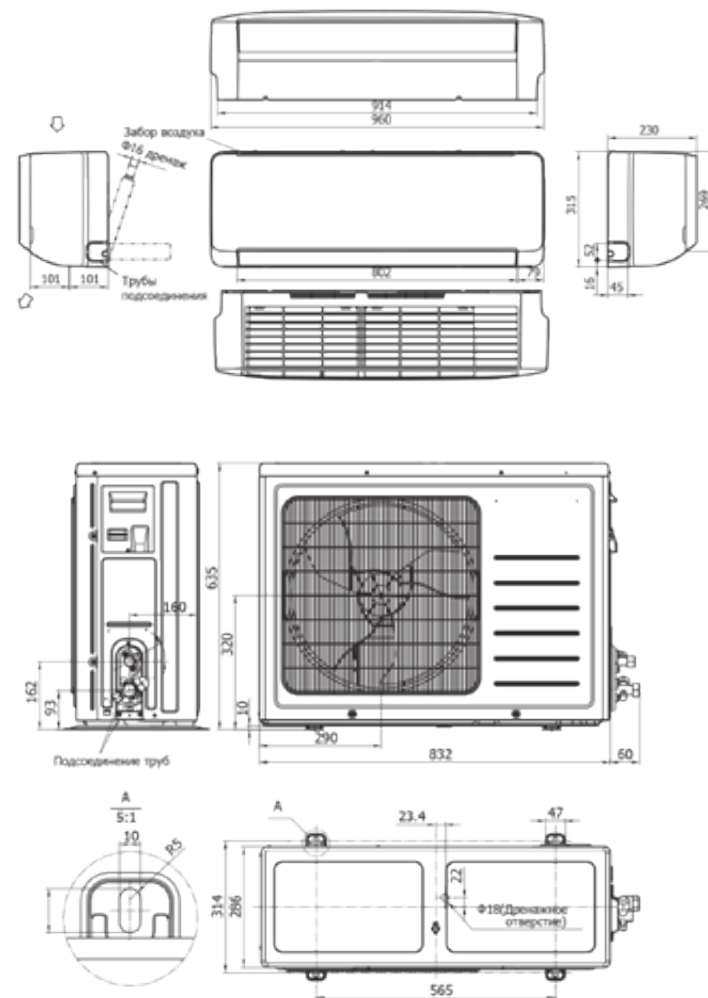


# Инверторные сплит-системы

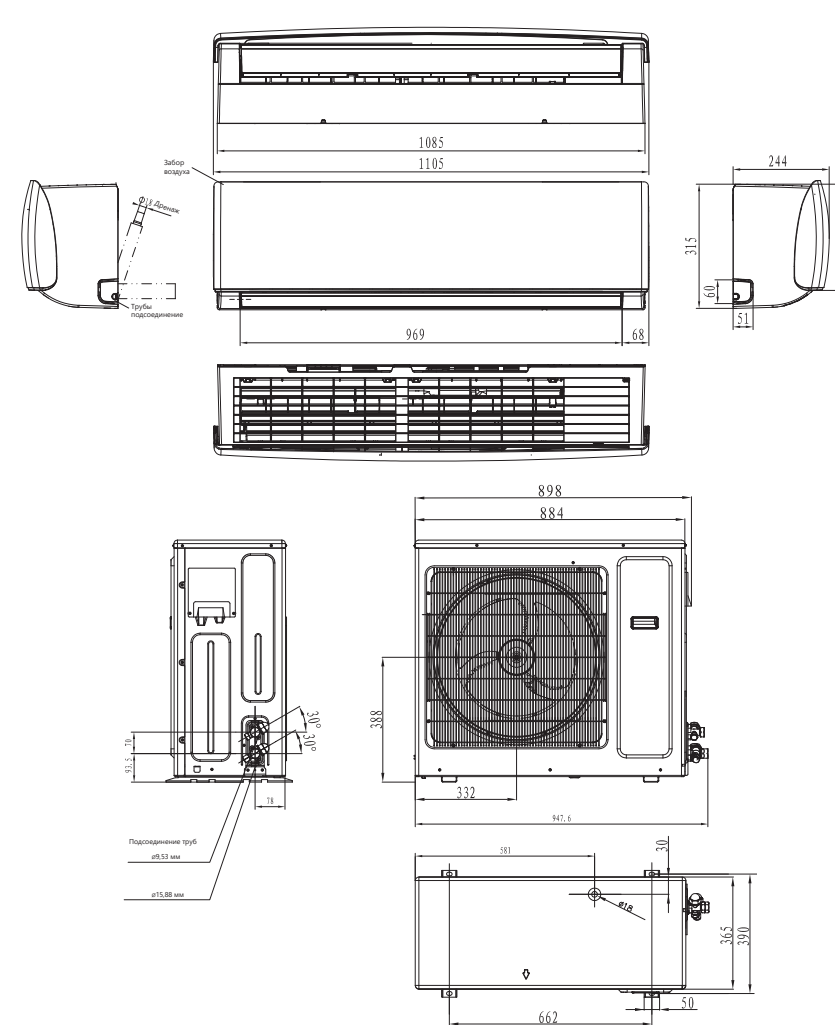
■ AS-13UR4SYDTI7



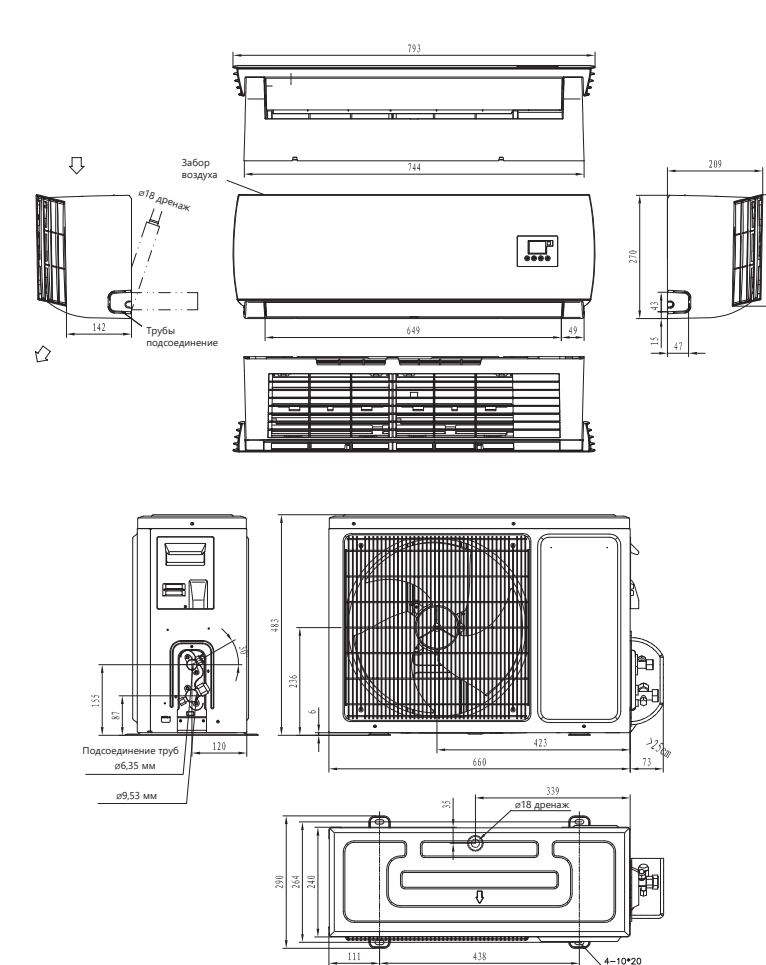
■ AS-18UW4SXATD077



■ AS-24UW4SDBTD107G



■ AS-07HR4SYDDE25, AS-09UR4SYDDEIB15, AS-11UR4SYDDEIB15, AS-13UR4SVDDEIB15

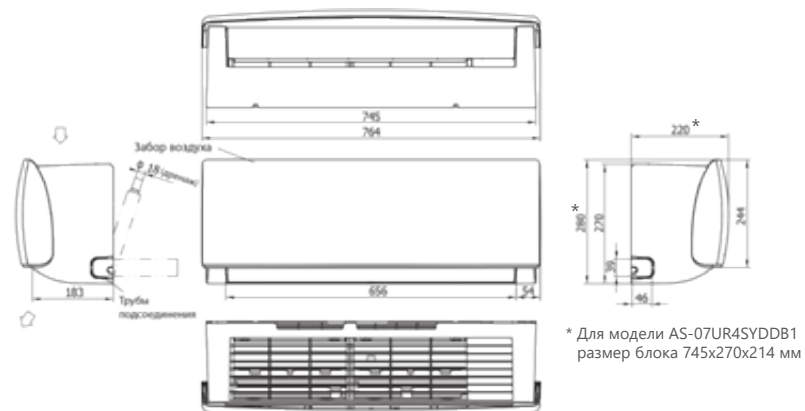


Установочные размеры, приведенные на данном чертеже, являются рекомендованными и позволяют обеспечить удобную установку и наилучшие технические характеристики работы оборудования.

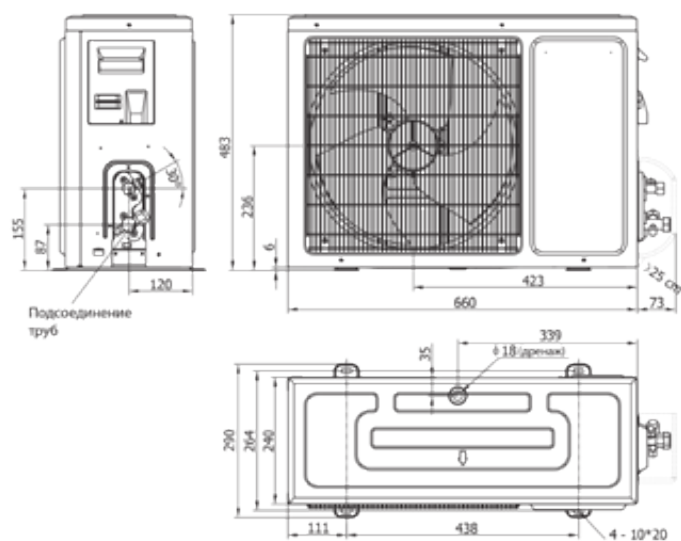
Установочные размеры, приведенные на данном чертеже, являются рекомендованными и позволяют обеспечить удобную установку и наилучшие технические характеристики работы оборудования.

# Инверторные сплит-системы

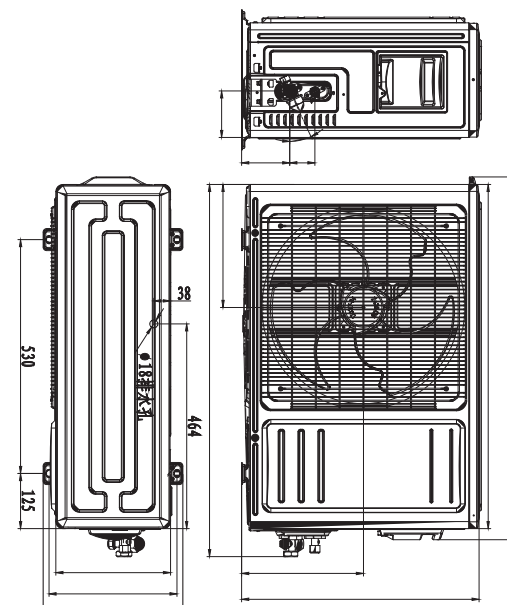
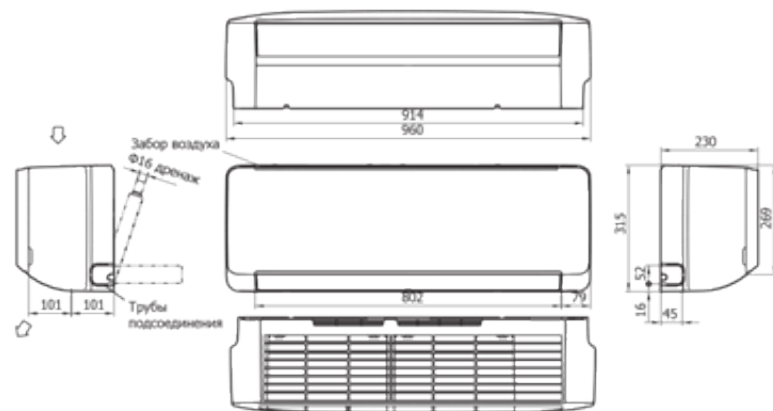
■ AS-07UR4SYDDB15, AS-09UR4SYDDB15, AS-11UR4SYDDB15, AS-13UR4SVDDB5



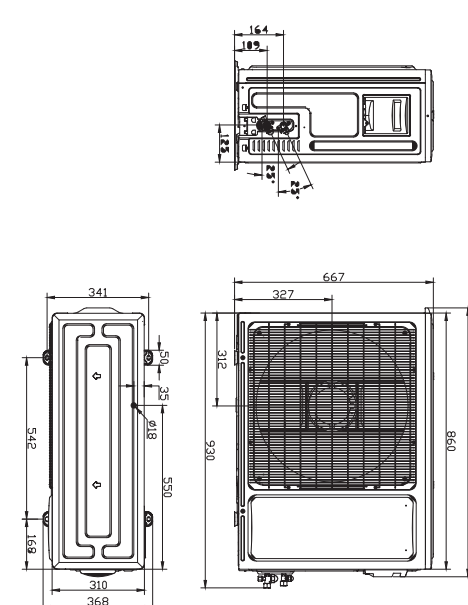
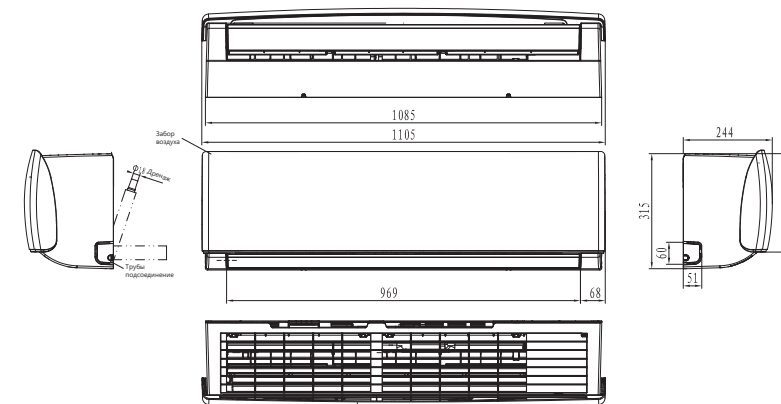
\* Для модели AS-07UR4SYDDB1 размер блока 745x270x214 мм



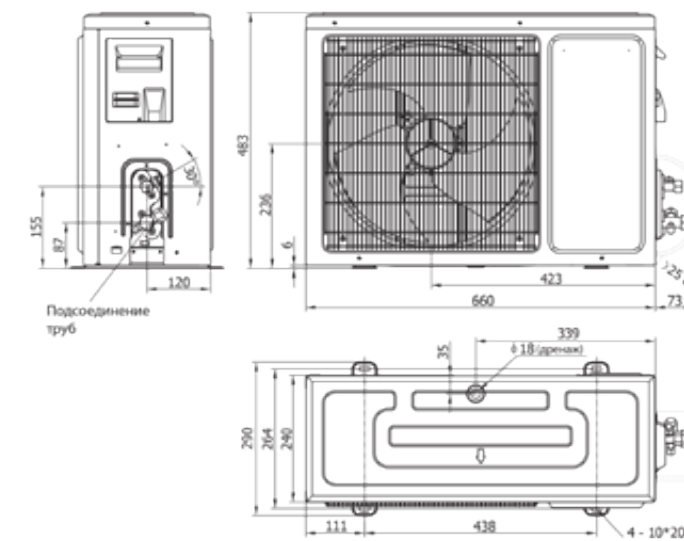
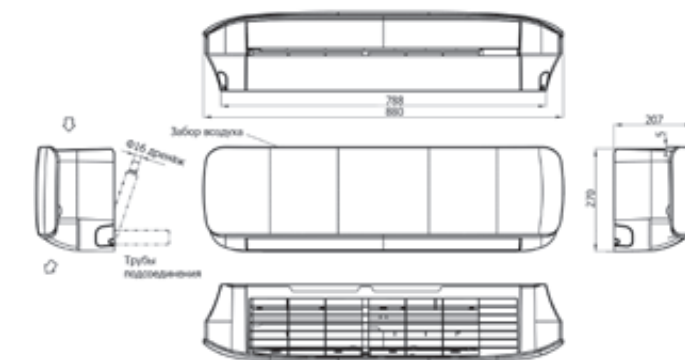
■ AS-18UR4SMADB035



■ AS-24UR4SBDB015



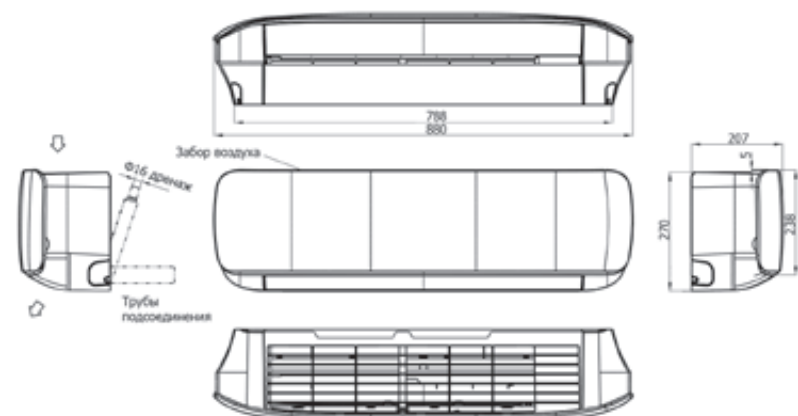
■ AS-07HR4SYDTG035



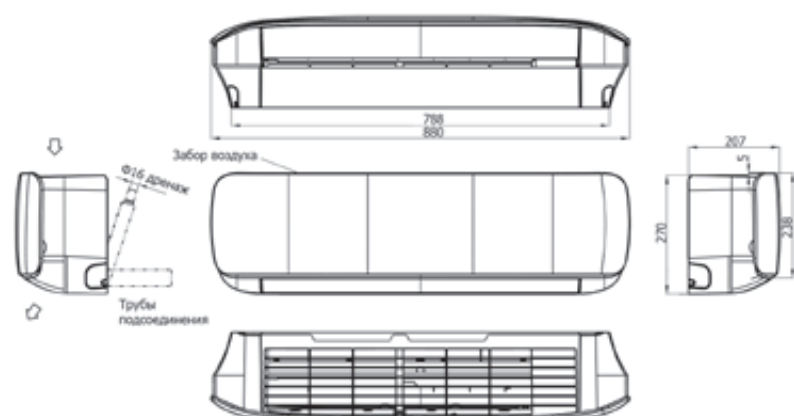
Установочные размеры, приведенные на данном чертеже, являются рекомендованными и позволяют обеспечить удобную установку и наилучшие технические характеристики работы оборудования.

Установочные размеры, приведенные на данном чертеже, являются рекомендованными и позволяют обеспечить удобную установку и наилучшие технические характеристики работы оборудования.

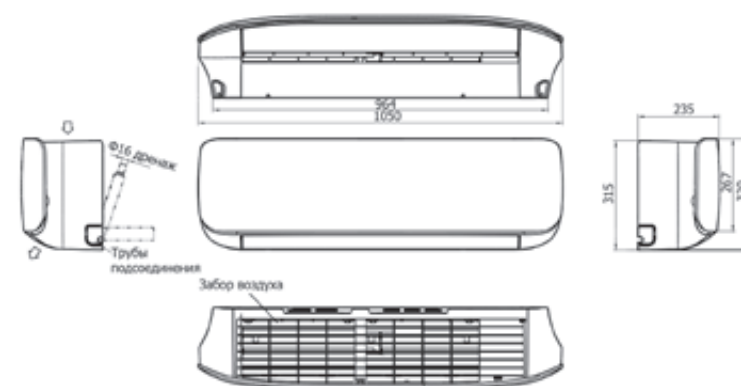
■ AS-10HR4SYDTG5



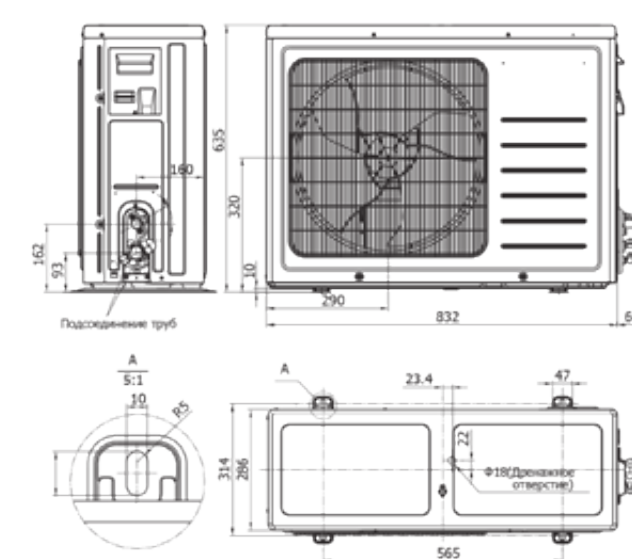
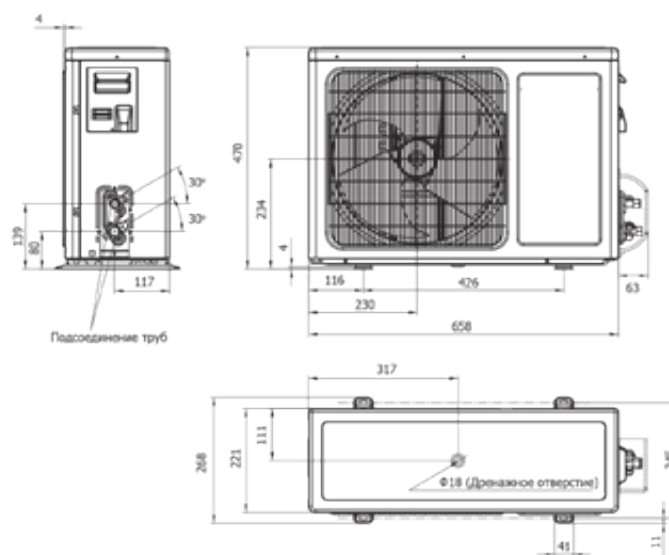
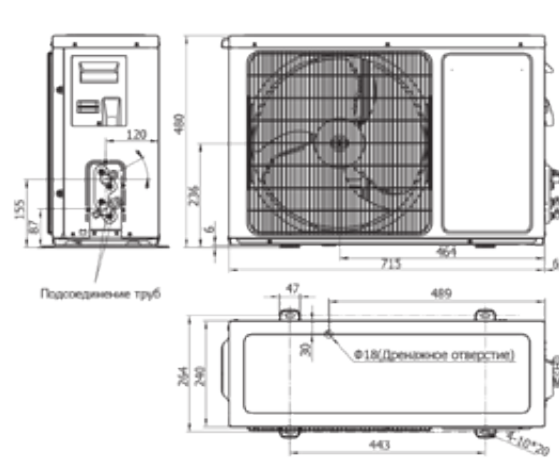
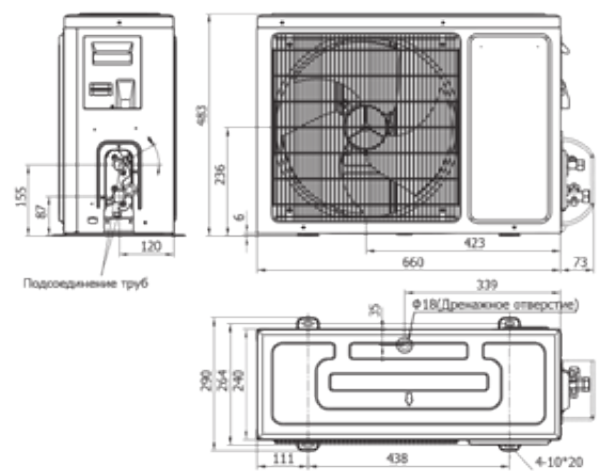
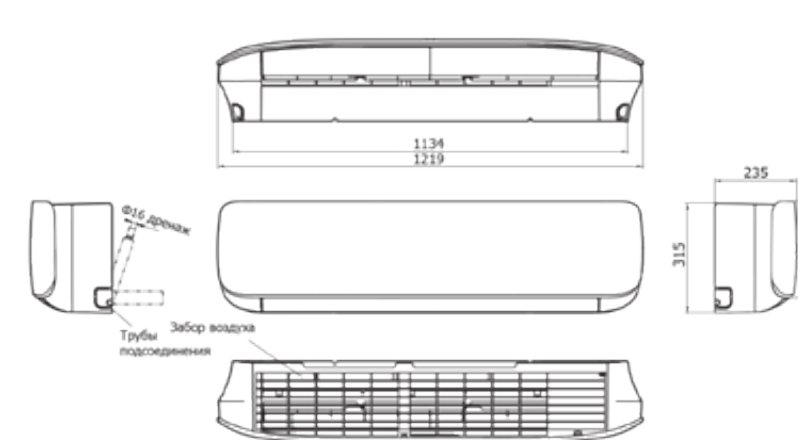
■ AS-13HR4SVDTG5



■ AS-18HR4SMATG015



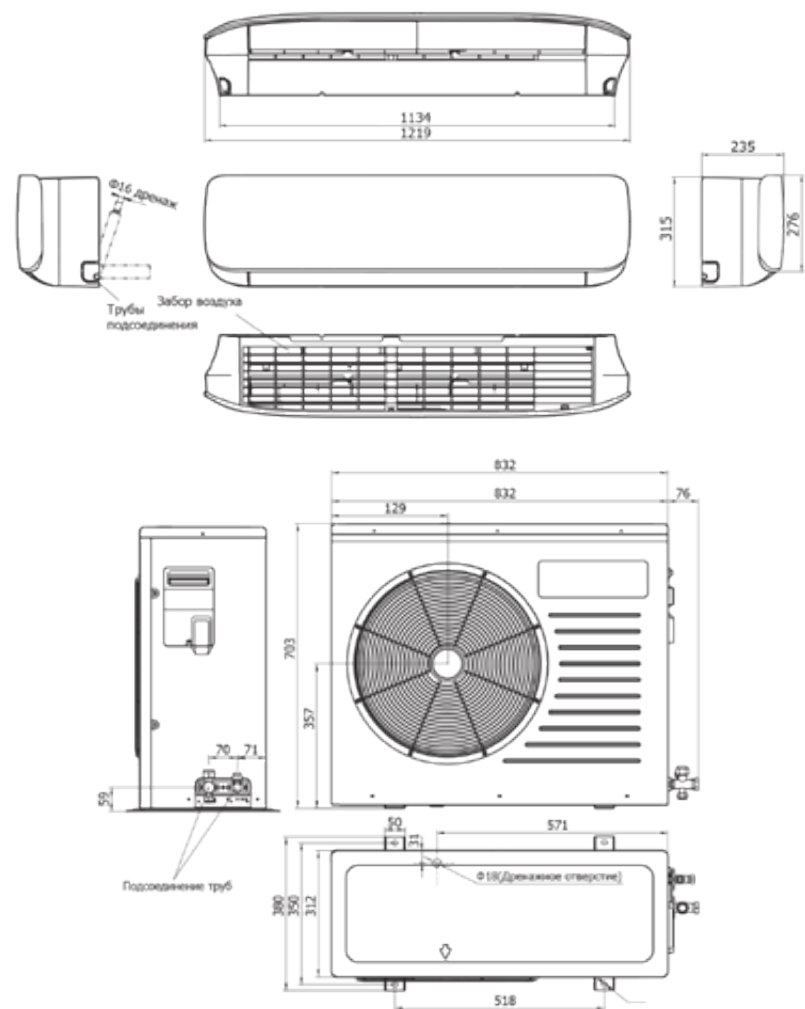
■ AS-24HR4SBAT005



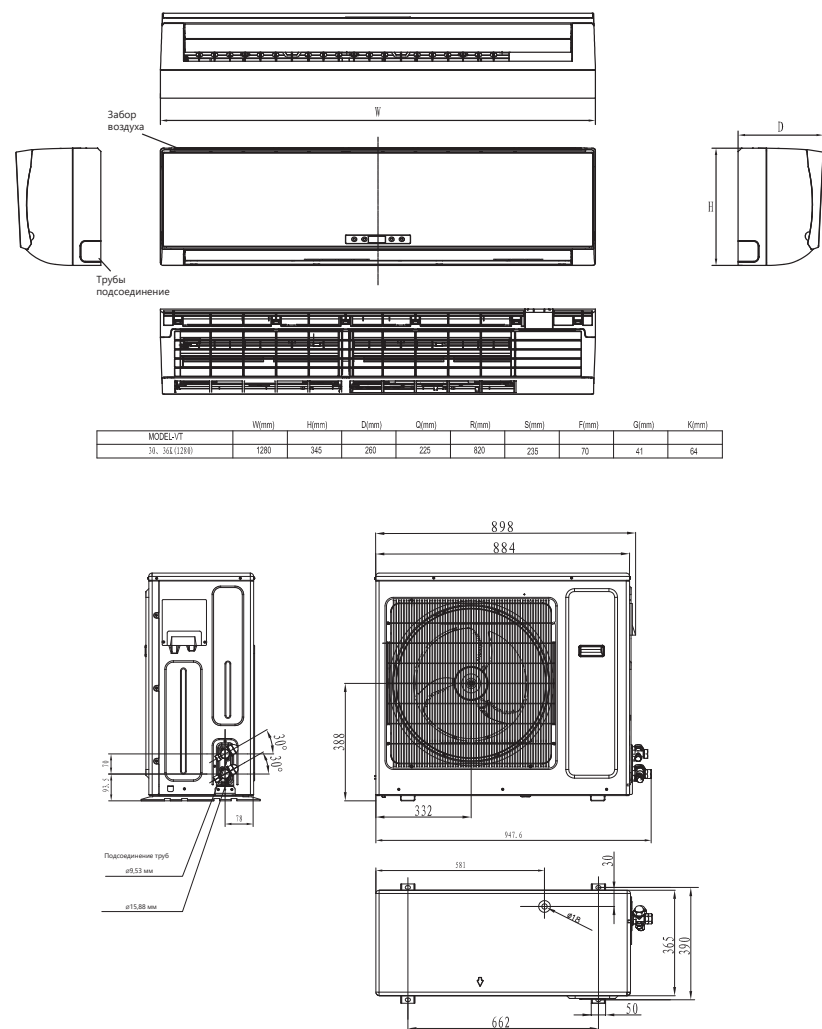
Установочные размеры, приведенные на данном чертеже, являются рекомендованными и позволяют обеспечить удобную установку и наилучшие технические характеристики работы оборудования.

Установочные размеры, приведенные на данном чертеже, являются рекомендованными и позволяют обеспечить удобную установку и наилучшие технические характеристики работы оборудования.

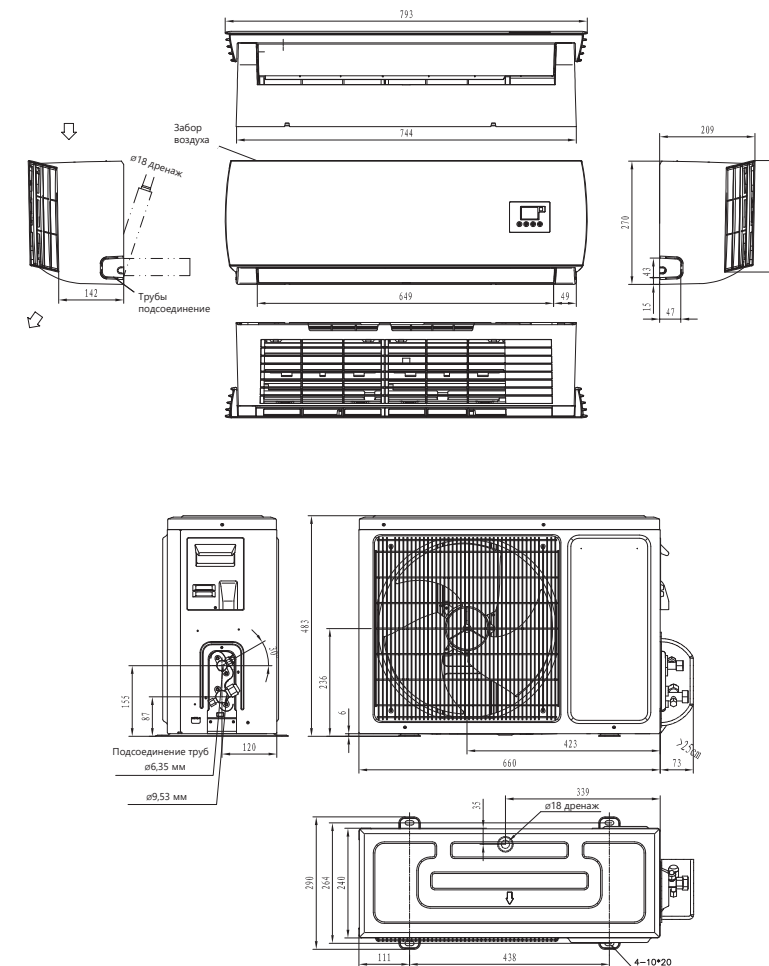
■ AS-30HR4SQBTG



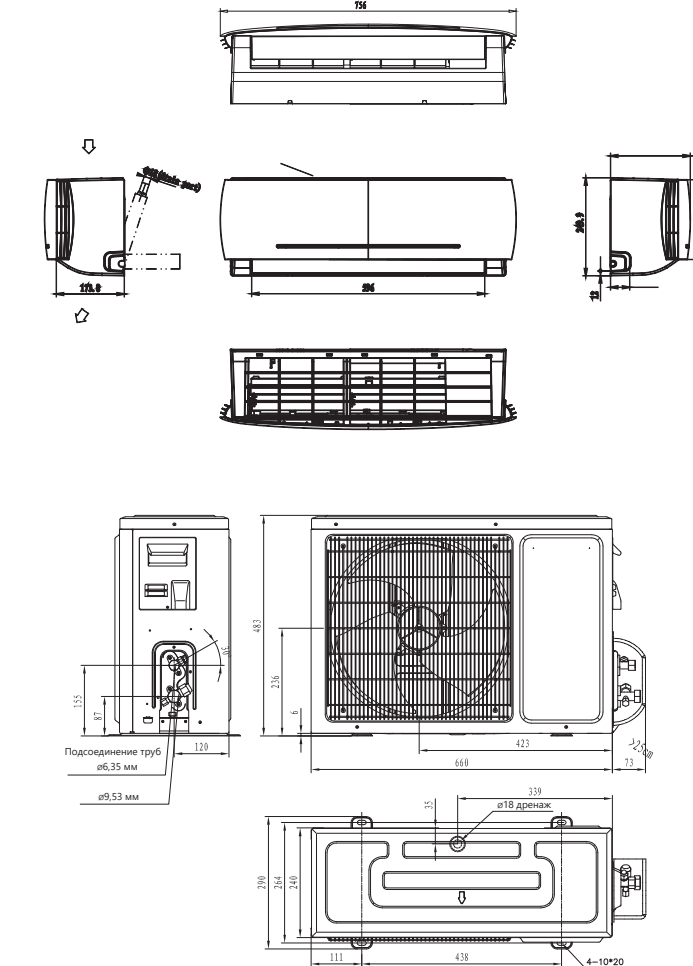
■ AS-36HR4SDKVT



■ AS-07HR4SYDDE035, AS-09HR4SYDDEB35, AS-12HR4SVDDEB15



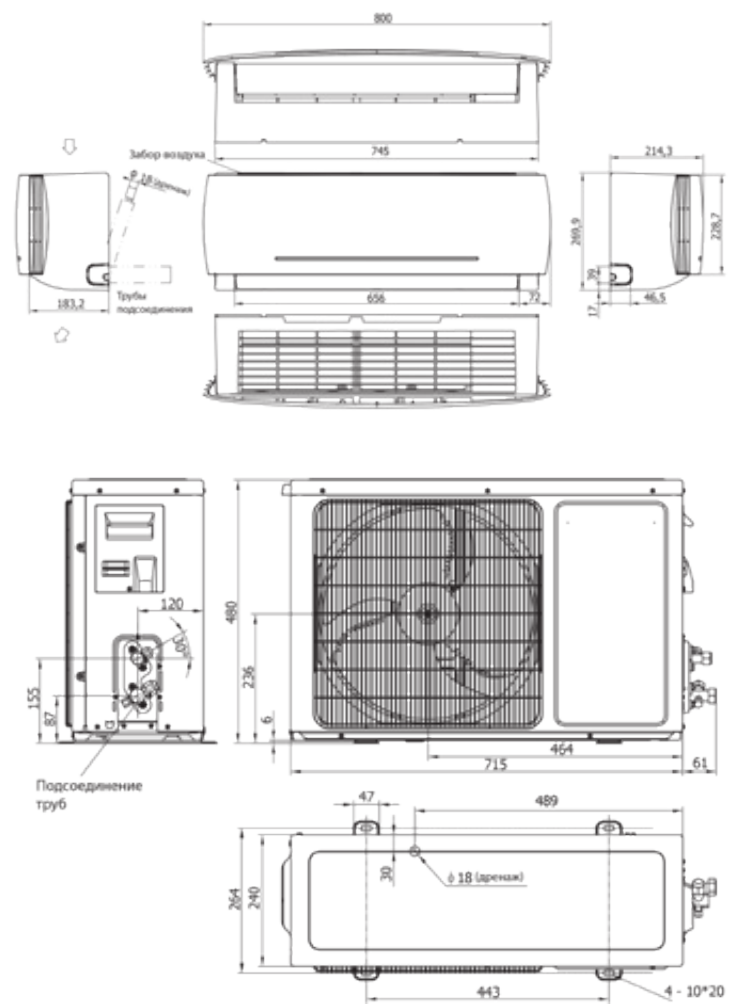
■ AS-07HR4SYCDC5, AS-09HR4SYCDC5



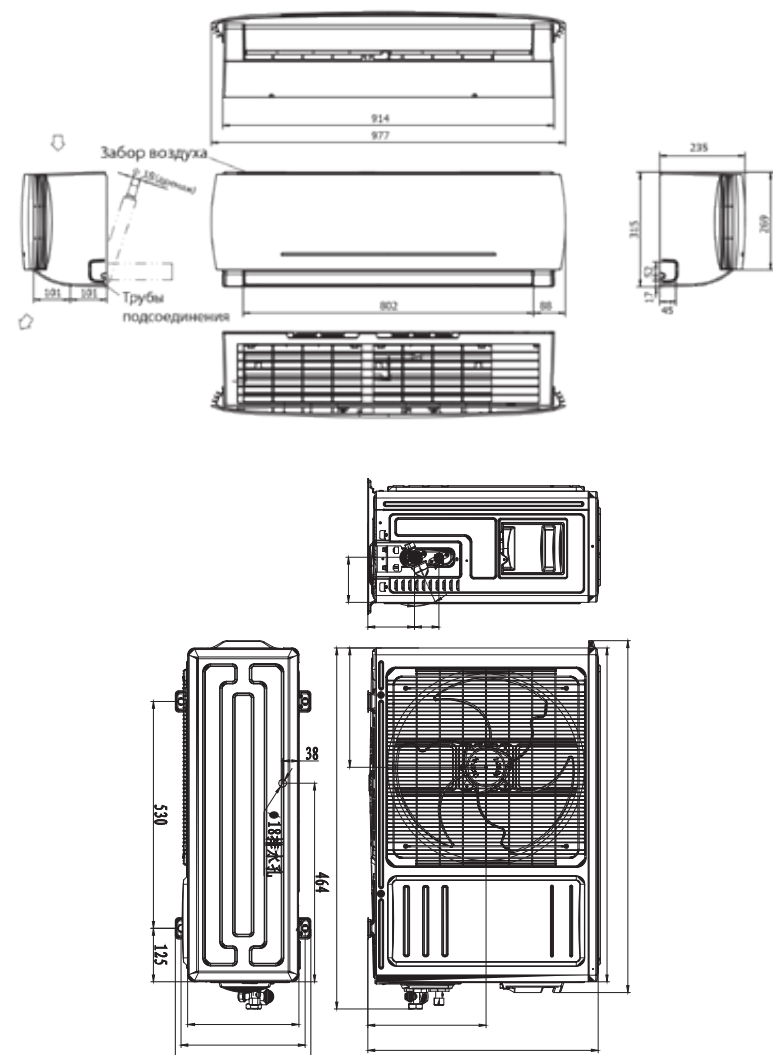
Установочные размеры, приведенные на данном чертеже, являются рекомендованными и позволяют обеспечить удобную установку и наилучшие технические характеристики работы оборудования.

Установочные размеры, приведенные на данном чертеже, являются рекомендованными и позволяют обеспечить удобную установку и наилучшие технические характеристики работы оборудования.

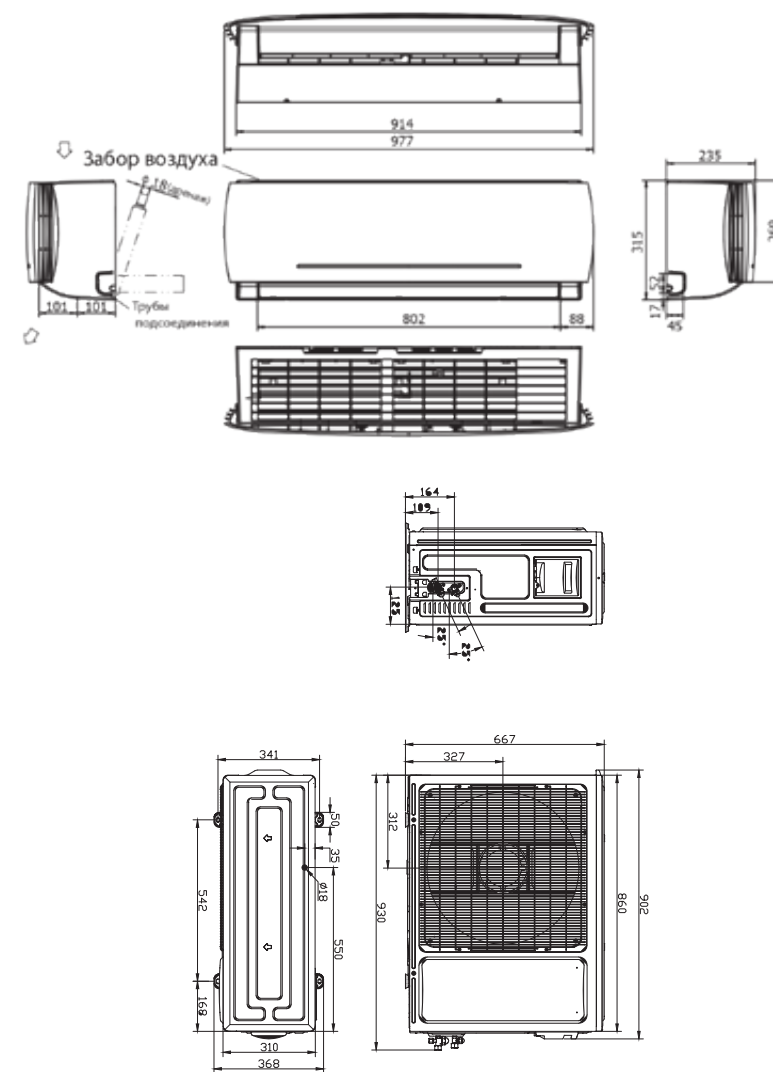
■ AS-12HR4SVDDC15



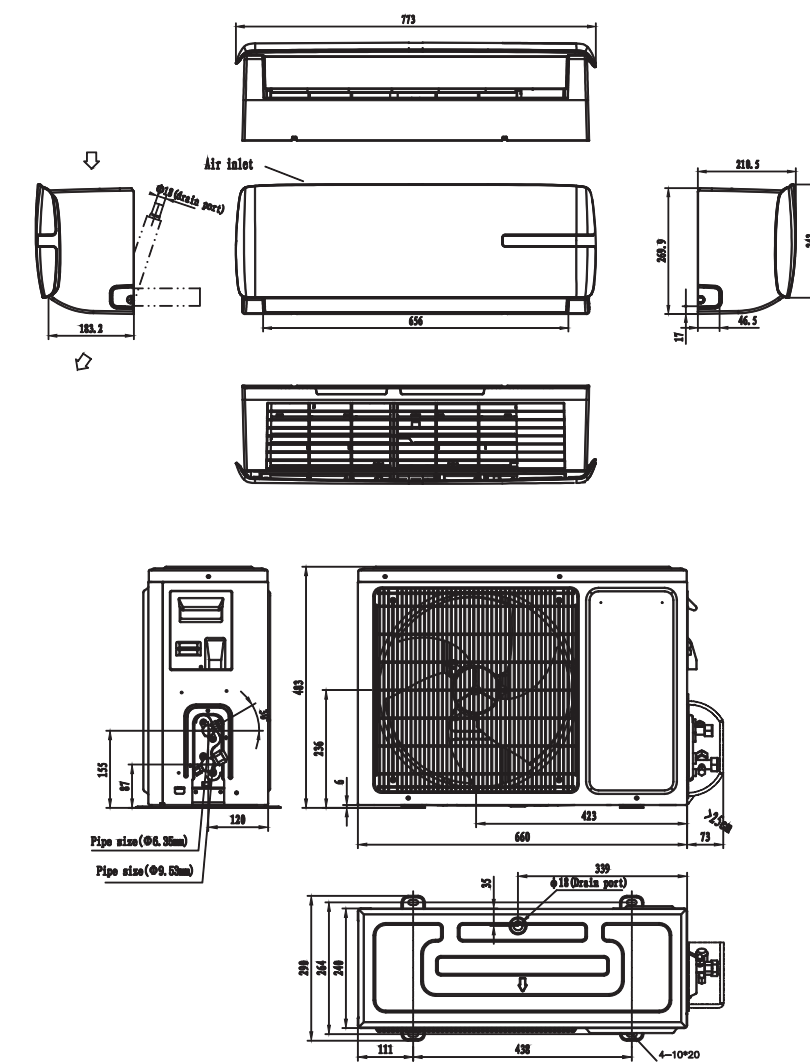
■ AS-18HR4SMADC015



■ AS-24HR4SBADC005



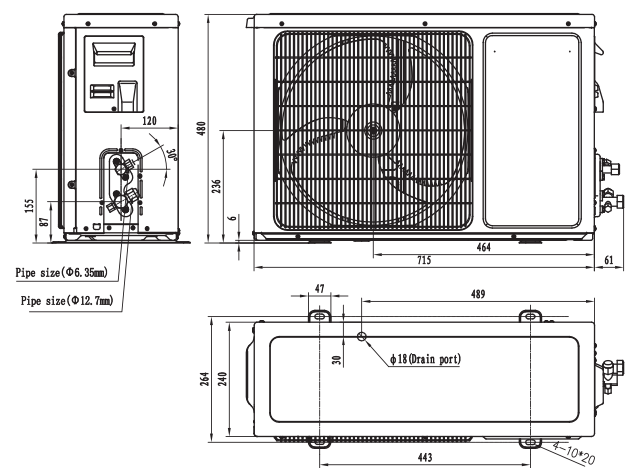
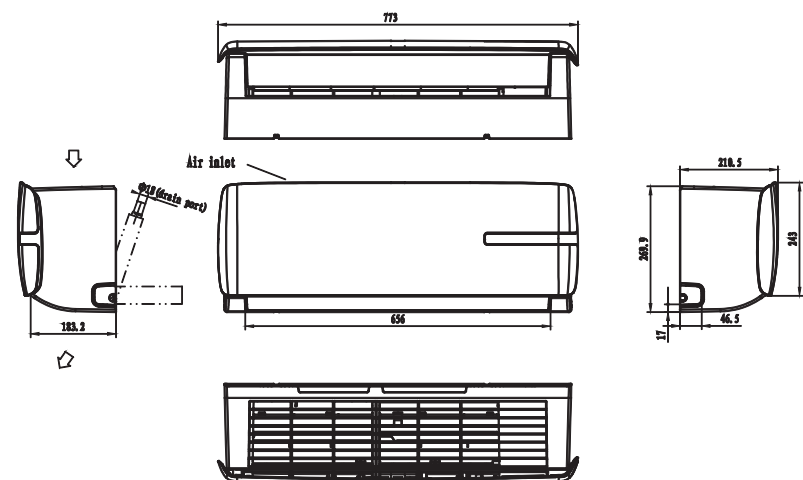
■ AS-07HR4SYDDL03, AS-09HR4SYDDL3,



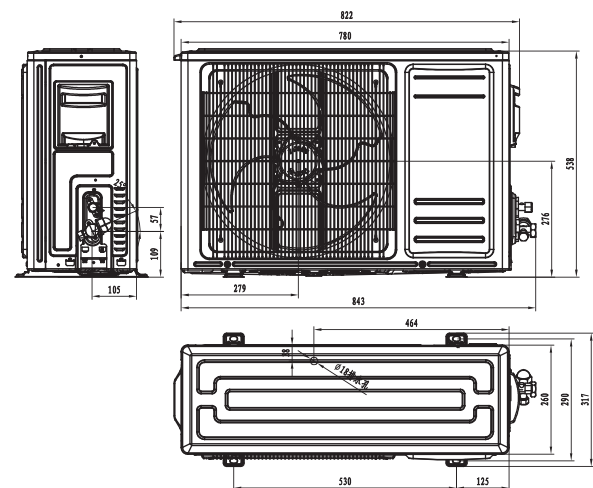
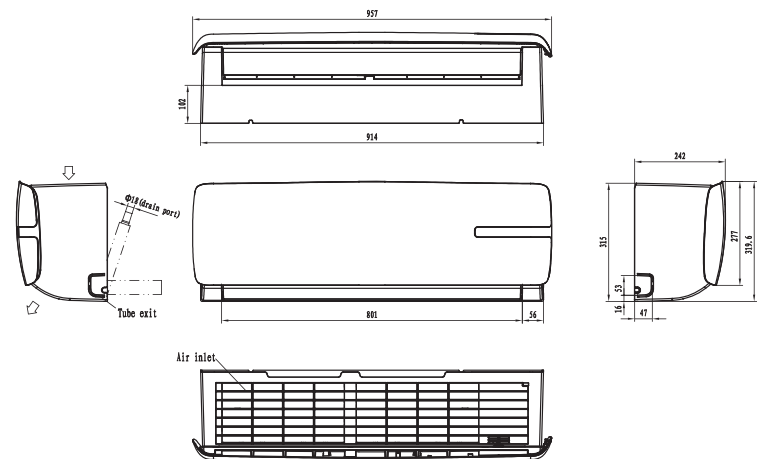
Установочные размеры, приведенные на данном чертеже, являются рекомендованными и позволяют обеспечить удобную установку и наилучшие технические характеристики работы оборудования.

Установочные размеры, приведенные на данном чертеже, являются рекомендованными и позволяют обеспечить удобную установку и наилучшие технические характеристики работы оборудования.

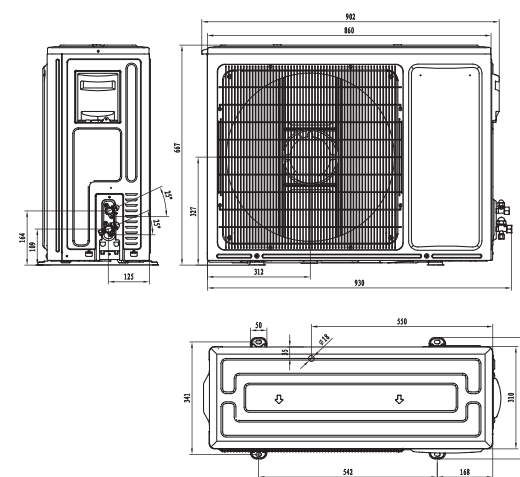
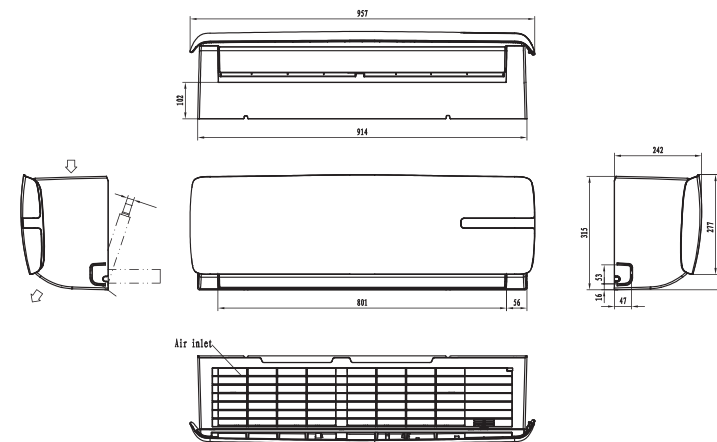
■ AS-12HR4SVDDL1



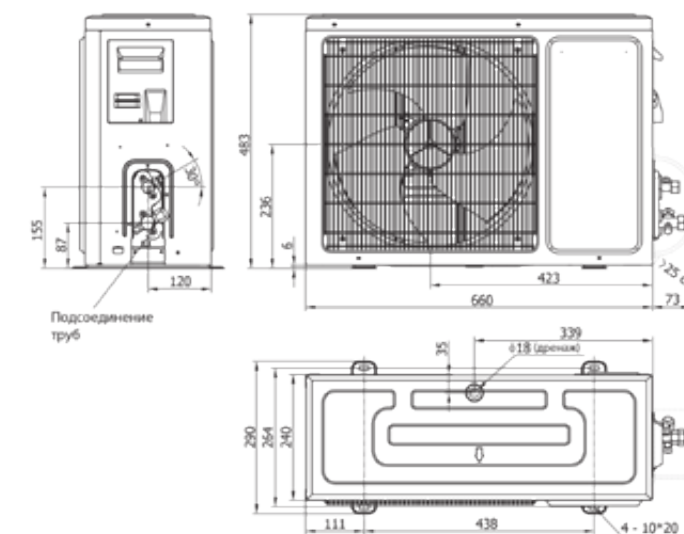
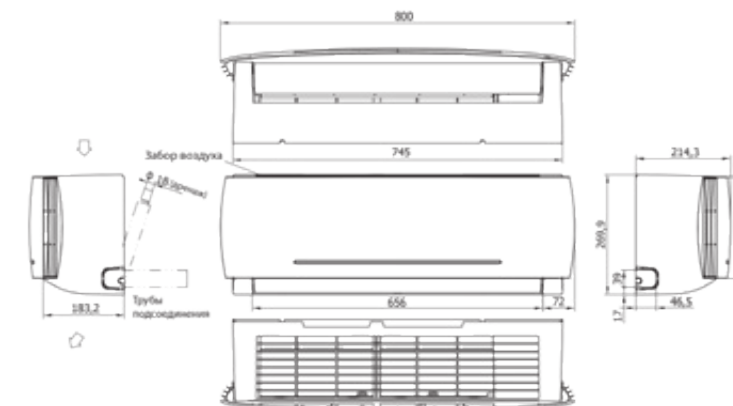
■ AS-18HR4SMADL01



■ AS-24HR4SBADL00



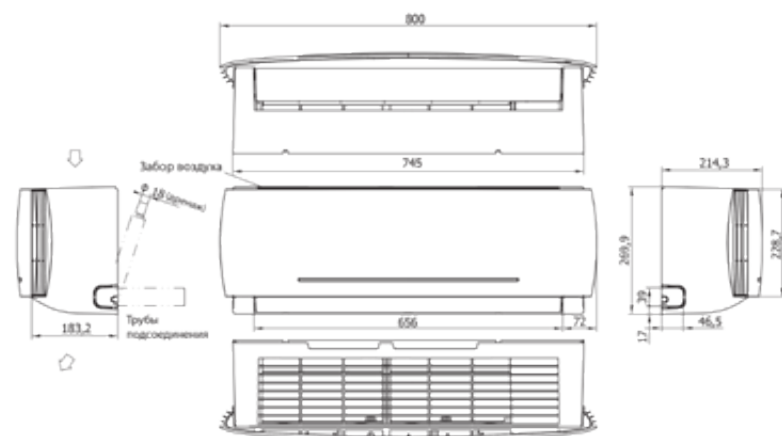
■ AS-07HR4SYDDH03, AS-09HR4SYDDH



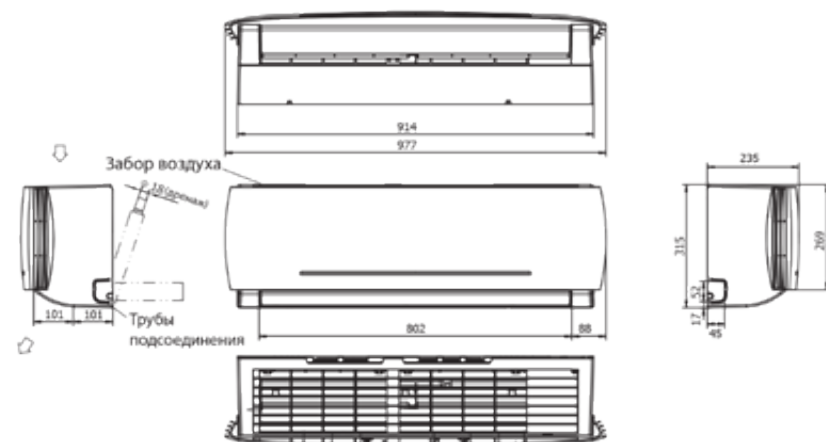
Установочные размеры, приведенные на данном чертеже, являются рекомендованными и позволяют обеспечить удобную установку и наилучшие технические характеристики работы оборудования.

Установочные размеры, приведенные на данном чертеже, являются рекомендованными и позволяют обеспечить удобную установку и наилучшие технические характеристики работы оборудования.

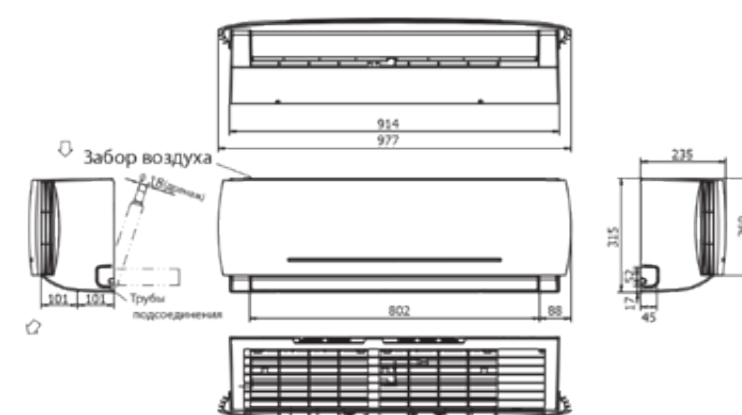
■ AS-12HR4SVDDH



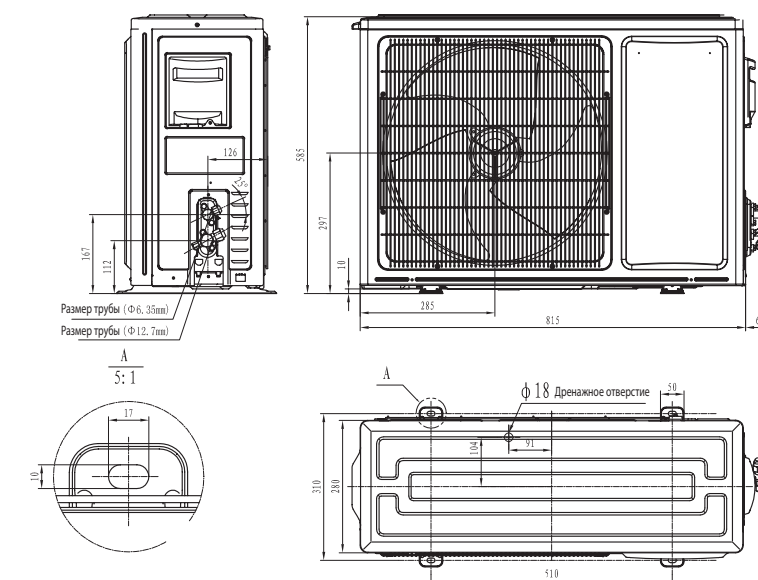
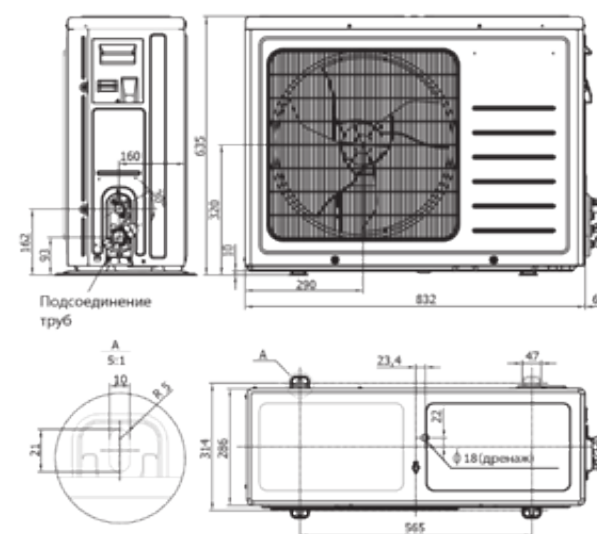
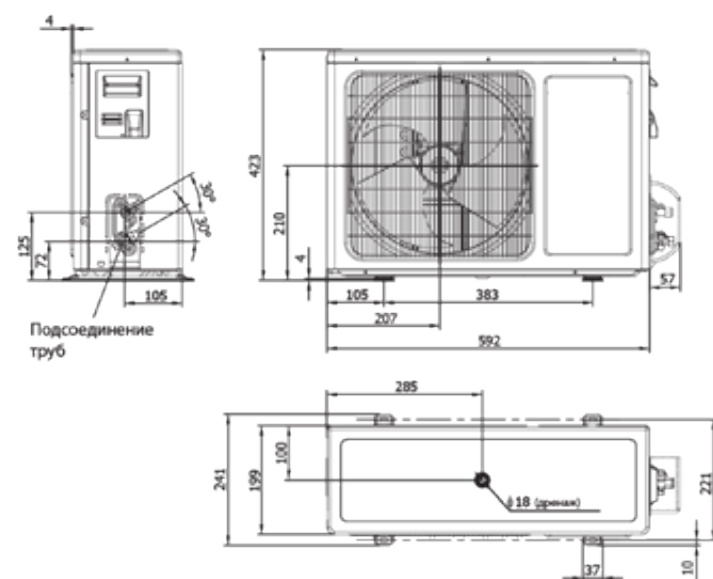
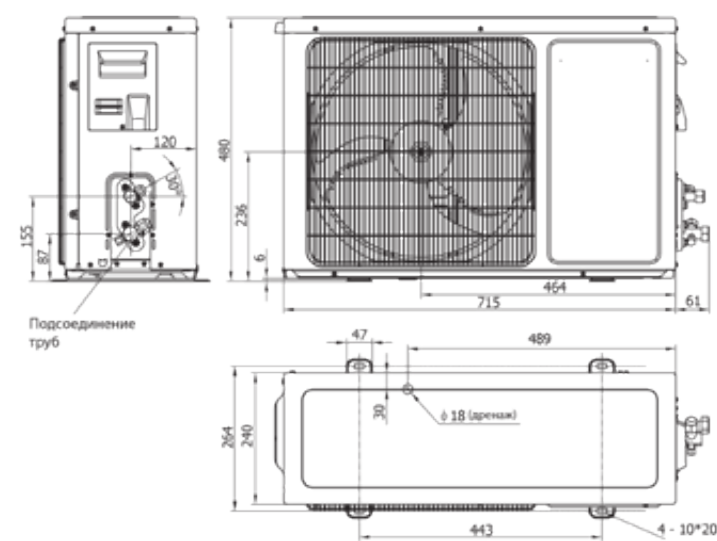
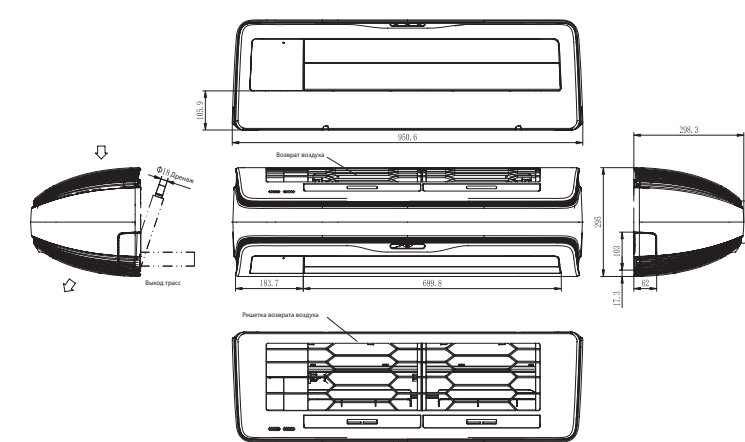
■ AS-18HR4SMADH01



■ AS-24HR4SBADH00

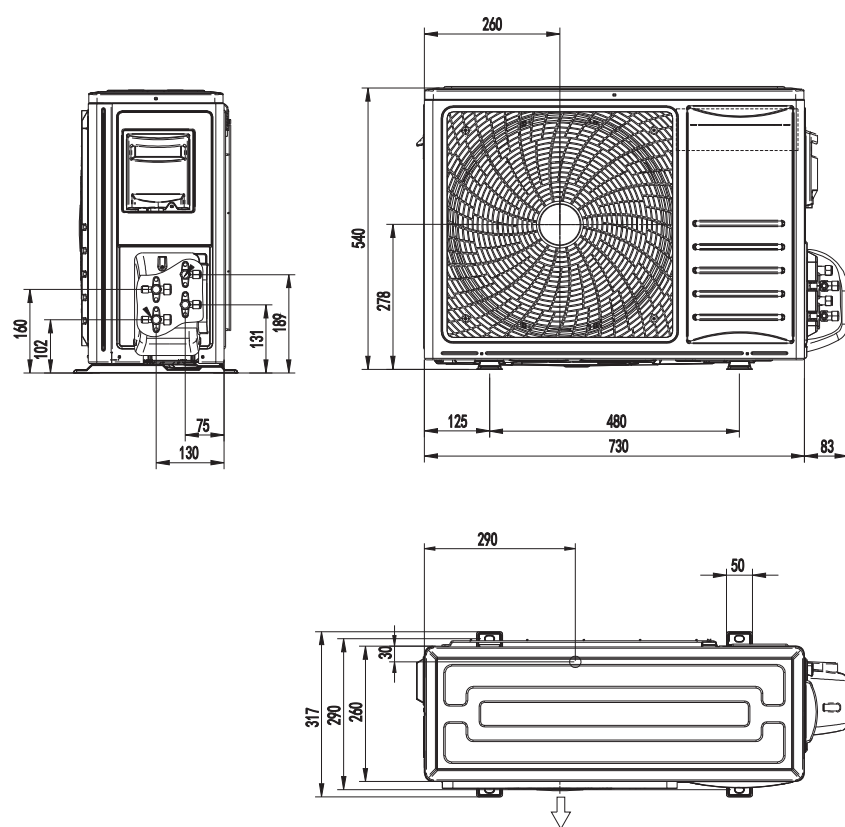


■ AS-10UW4RXUQD00  
AS-13UW4RXUQD00

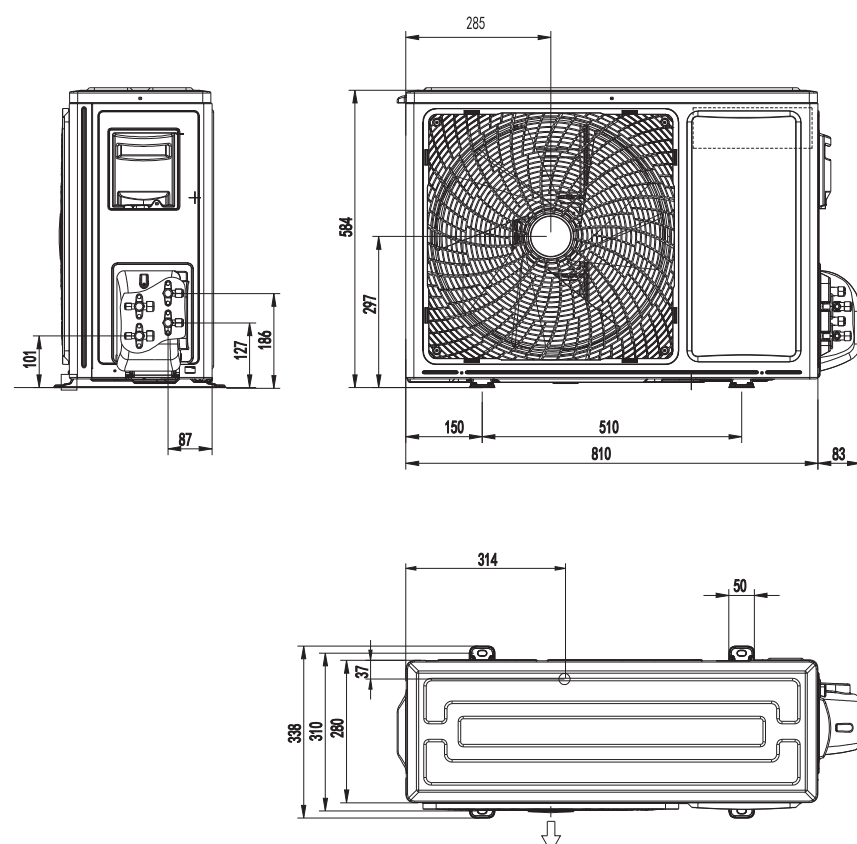


# Мульти сплит-системы. Внешние блоки

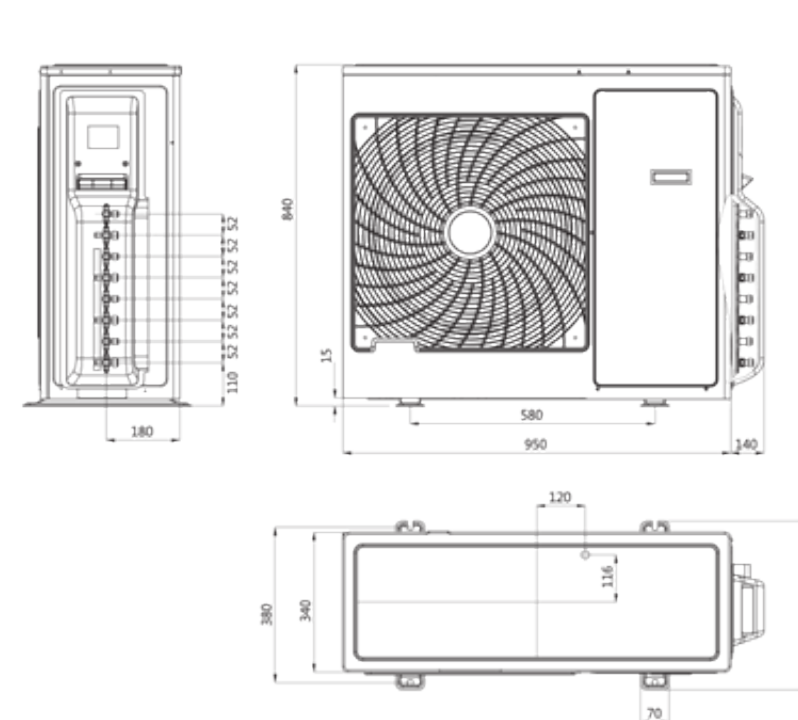
■ AMW2-14U4SRE



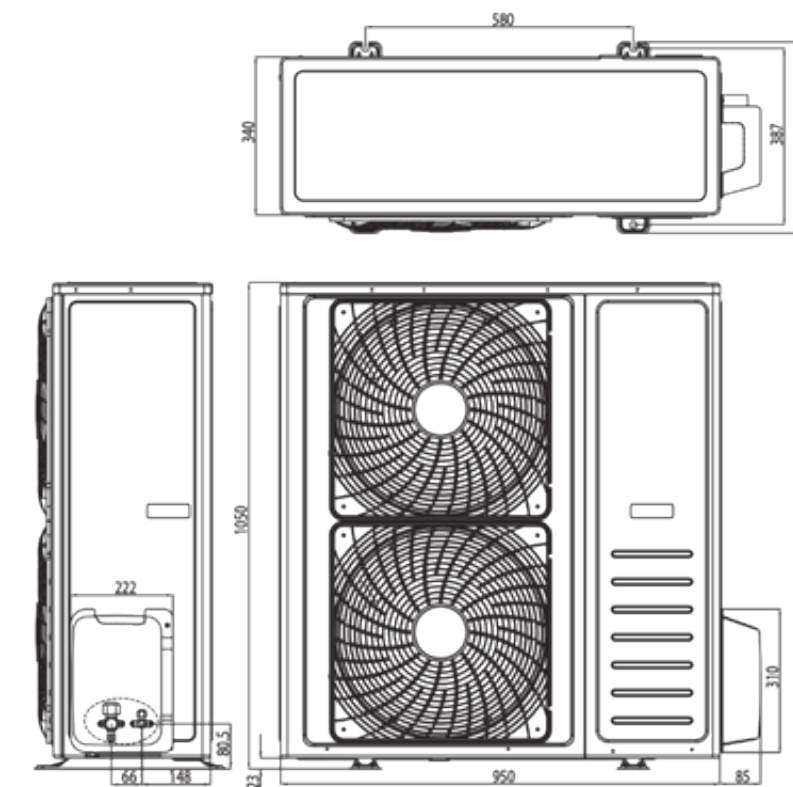
■ AMW2-18U4SXE



■ AMW3-24U4SZD, AMW4-28U4SAC, AMW4-36U4SAC



■ AMW-42U4SE



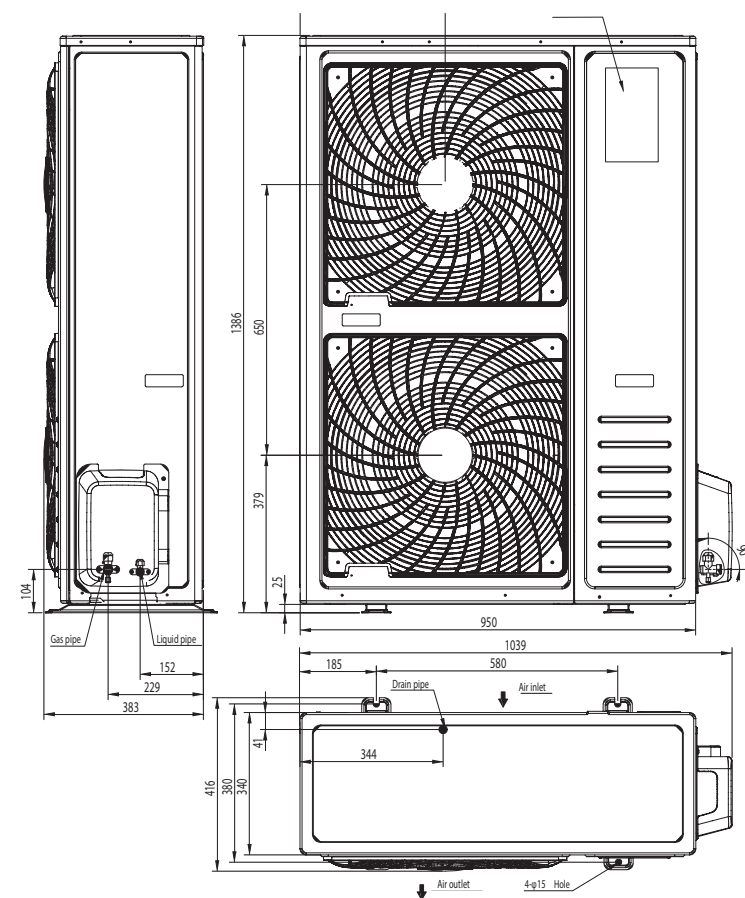
Установочные размеры, приведенные на данном чертеже, являются рекомендованными и позволяют обеспечить удобную установку и наилучшие технические характеристики работы оборудования.

Установочные размеры, приведенные на данном чертеже, являются рекомендованными и позволяют обеспечить удобную установку и наилучшие технические характеристики работы оборудования.

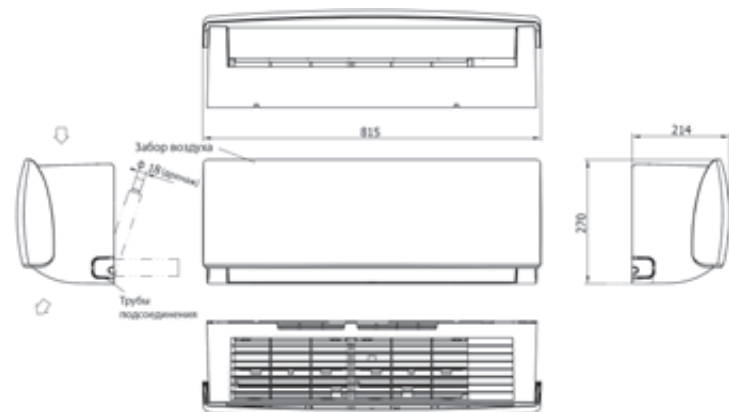


# Мульти сплит-системы. Внешние блоки

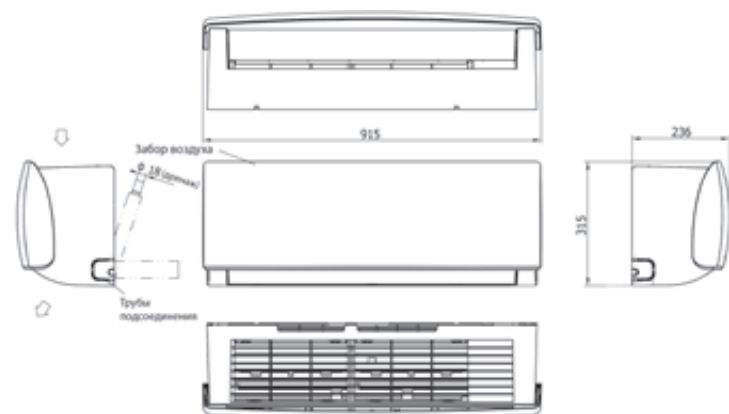
■ AMW-48U6SP, AMW-60U6SP



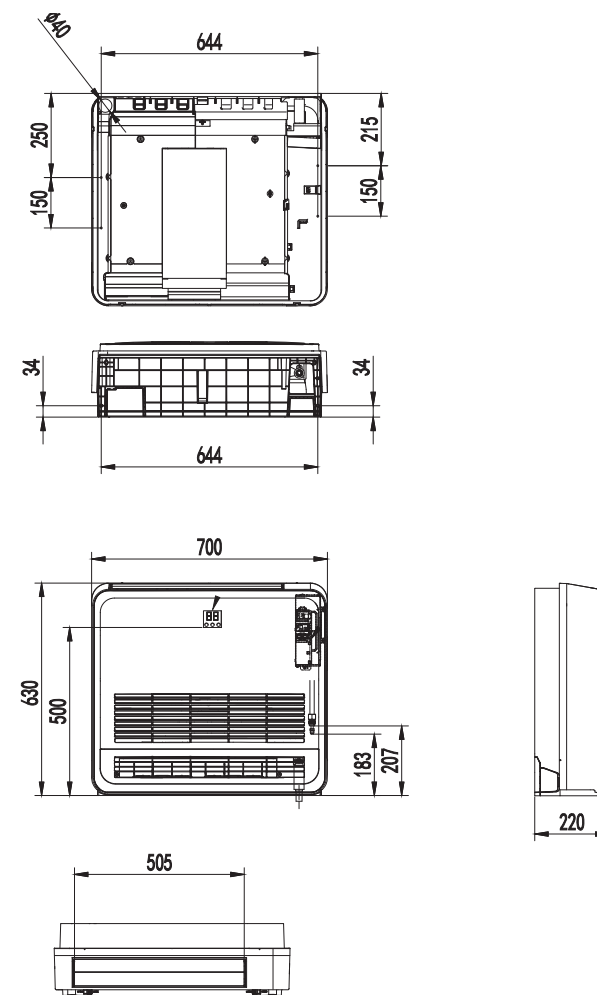
■ AMS-09UR4SVEDB65, AMS-12UR4SVEDB65



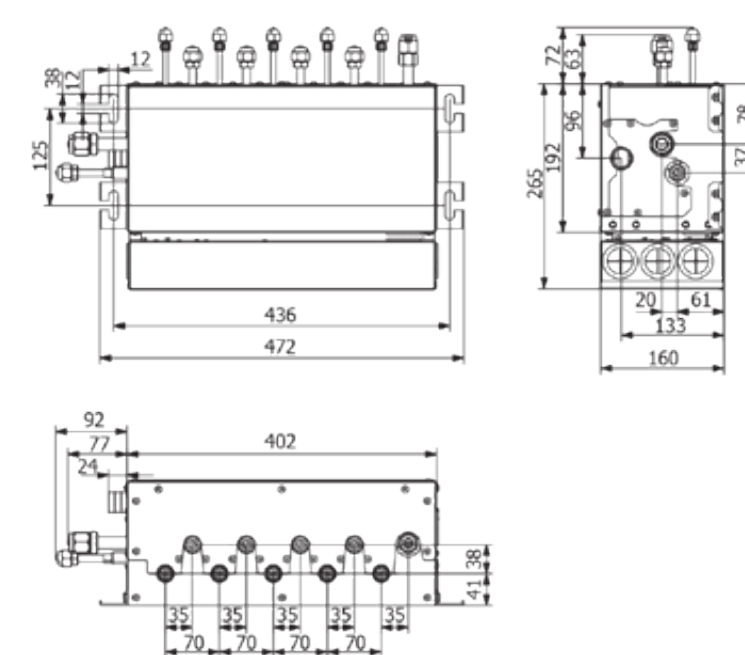
■ AMS-18UR4SFADB65



■ AKT-09UR4RK4, AKT-12UR4RK4



■ Блок распределитель F15(E)

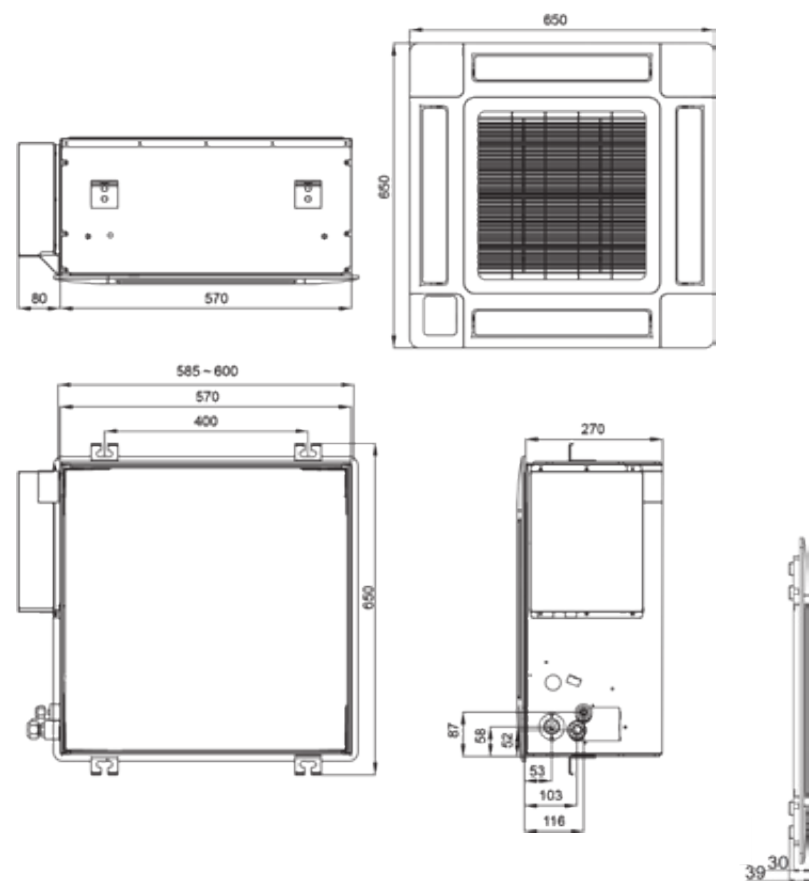


Установочные размеры, приведенные на данном чертеже, являются рекомендованными и позволяют обеспечить удобную установку и наилучшие технические характеристики работы оборудования.

Установочные размеры, приведенные на данном чертеже, являются рекомендованными и позволяют обеспечить удобную установку и наилучшие технические характеристики работы оборудования.

# Мульти сплит-системы. Внешние блоки

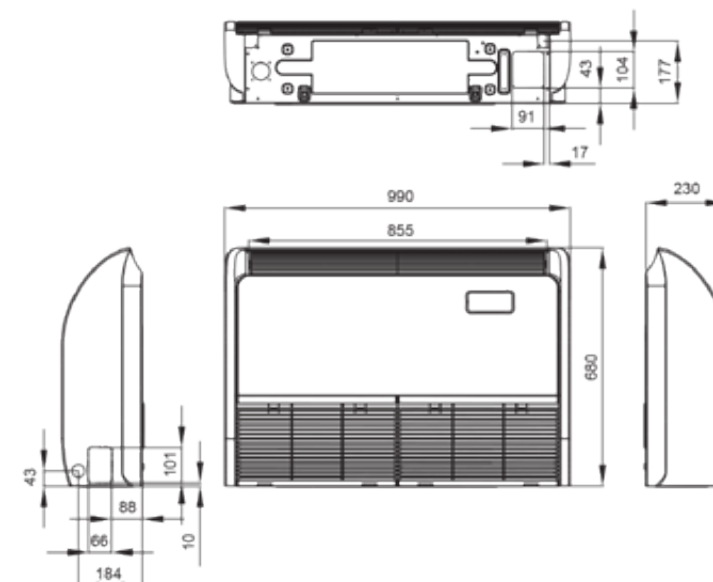
■ AMC-12UX4SAA, AMC-18UX4SAA



Установочные размеры, приведенные на данном чертеже, являются рекомендованными и позволяют обеспечить удобную установку и наилучшие технические характеристики работы оборудования.

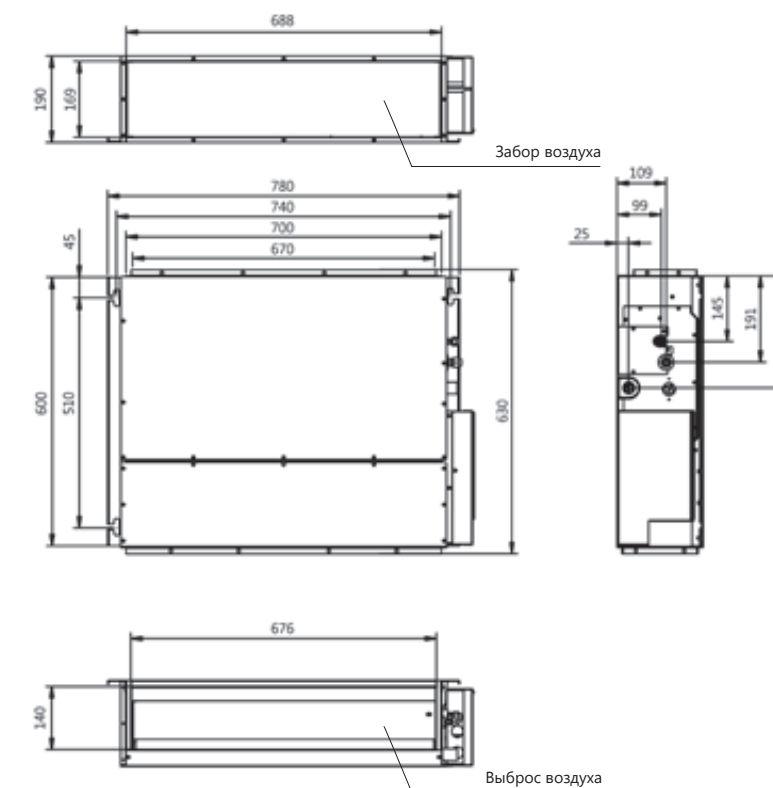
# Мульти сплит-системы. Внутренние блоки

■ AMV-12UR4SA, AMV-18UR4SA



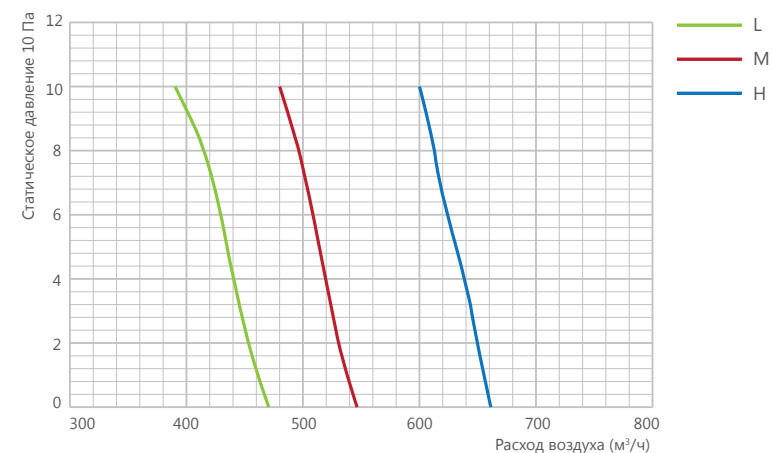
Установочные размеры, приведенные на данном чертеже, являются рекомендованными и позволяют обеспечить удобную установку и наилучшие технические характеристики работы оборудования.

■ AMD-09UX4SJD, AMD-12UX4SJD, AMD-18UX4SJD

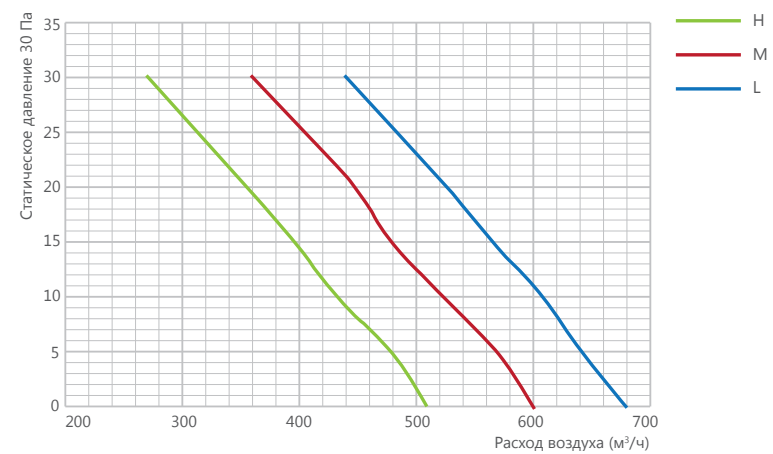
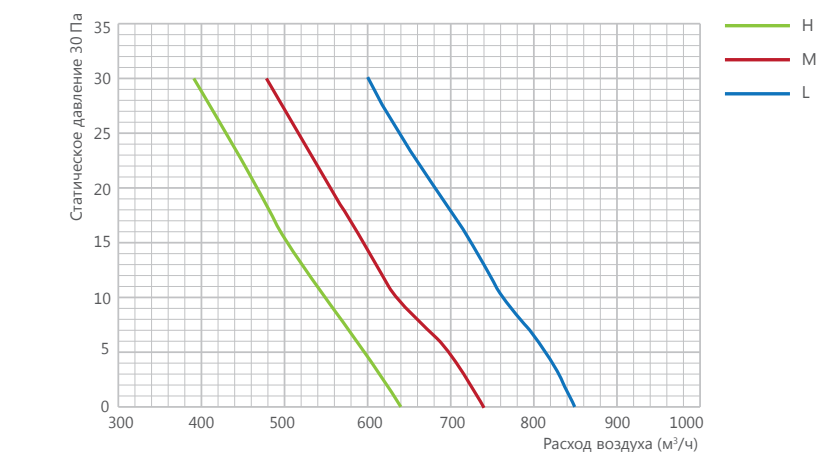
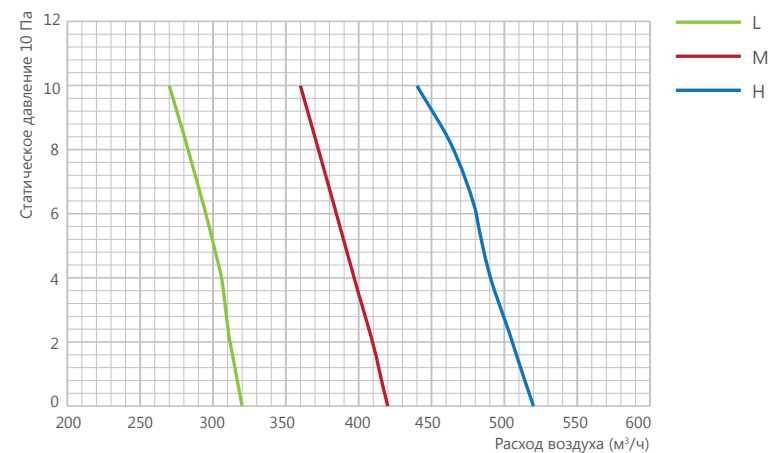


# Характеристики расхода воздуха канальных внутренних блоков

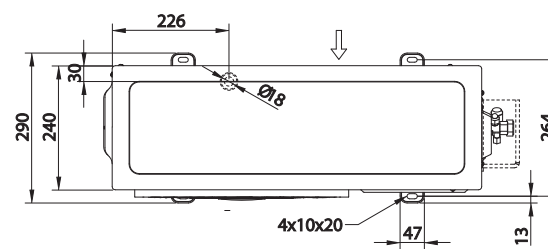
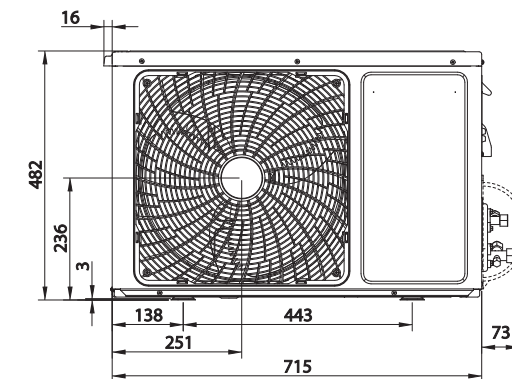
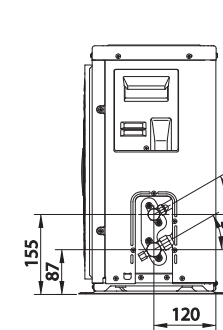
■ AMD-18UX4SJD



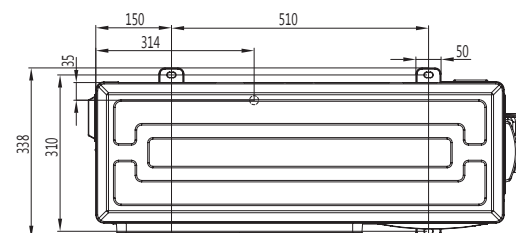
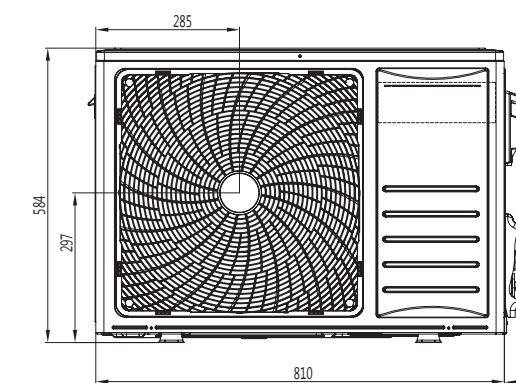
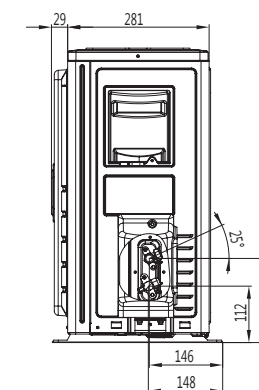
■ AMD-09UX4SJD, AMD-12UX4SJD



■ AUW-12H4SV



■ AUW-18U4SS, AUW-18H4SS

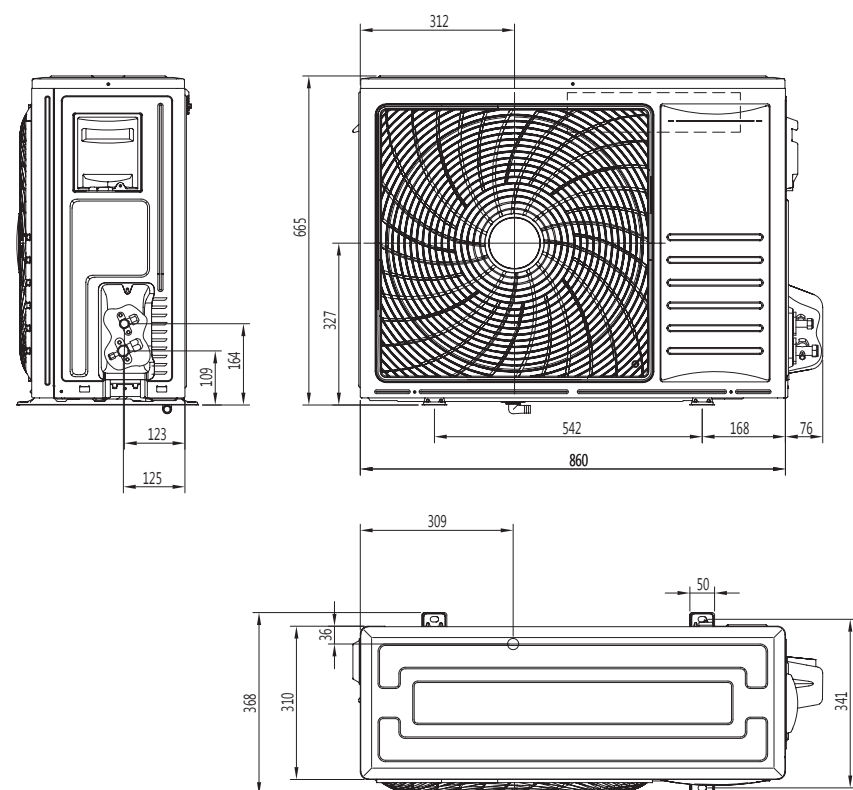


Установочные размеры, приведенные на данном чертеже, являются рекомендованными и позволяют обеспечить удобную установку и наилучшие технические характеристики работы оборудования.

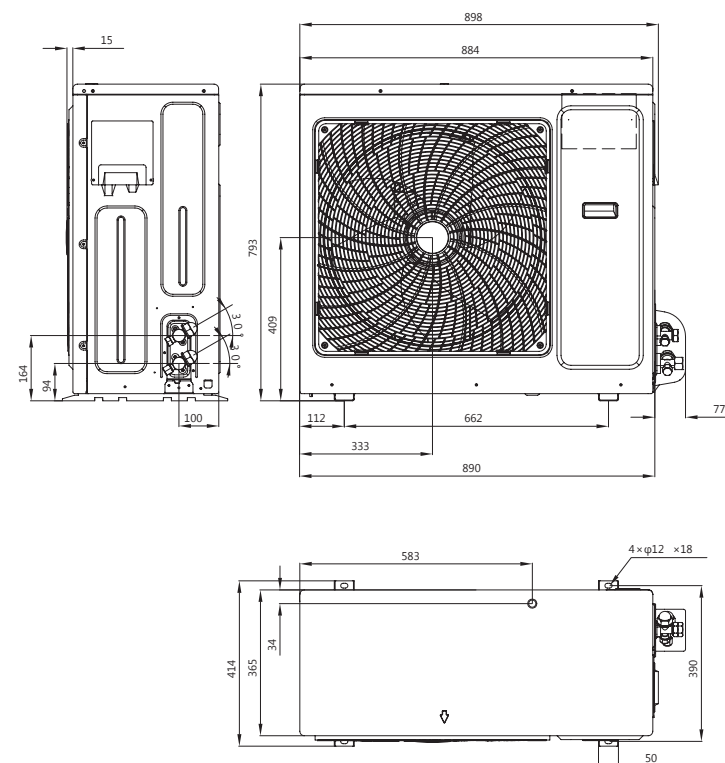
Установочные размеры, приведенные на данном чертеже, являются рекомендованными и позволяют обеспечить удобную установку и наилучшие технические характеристики работы оборудования.

# Полупромышленные сплит-системы Внешние блоки

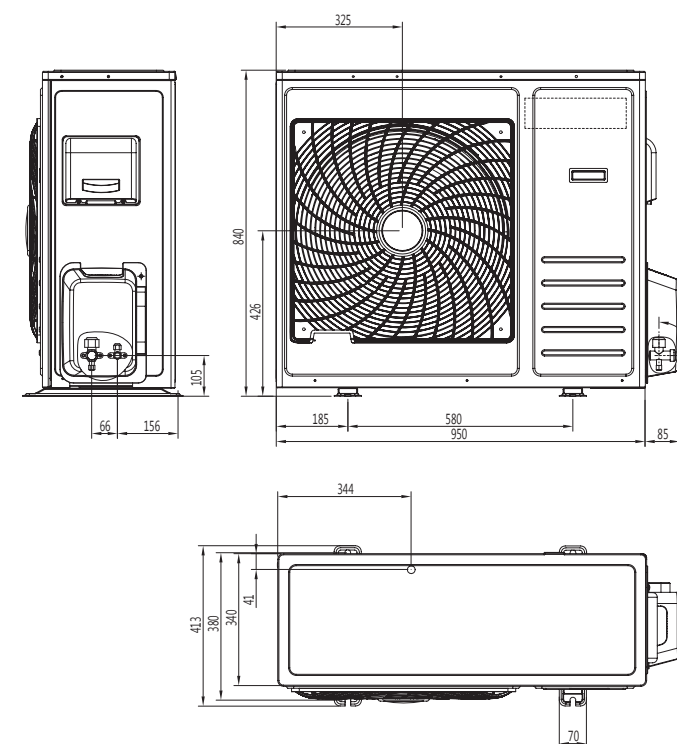
■ AUW-24U4SF1, AUW-24H4SF



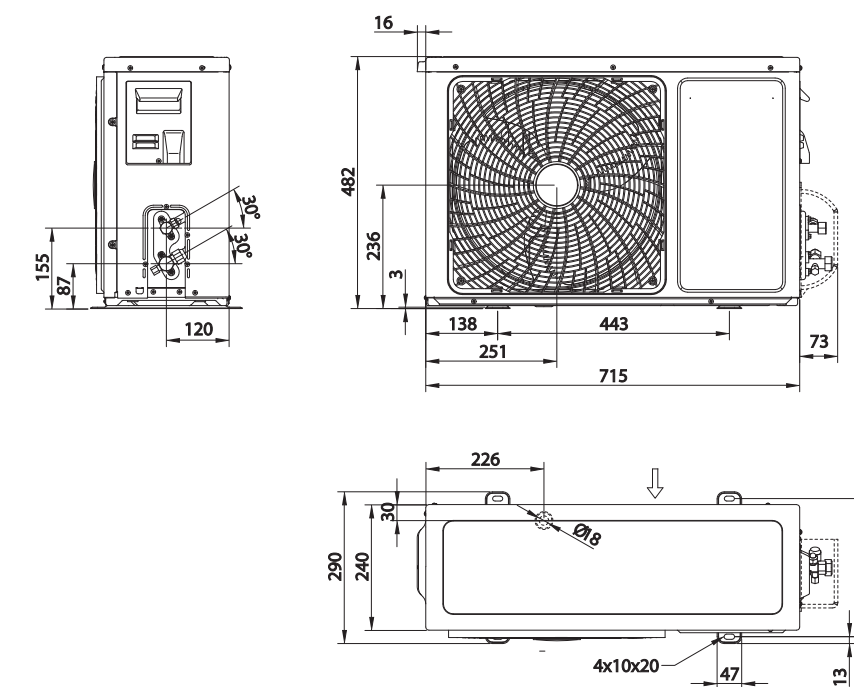
■ AUW-36H6SD



■ AUW-36U4S1A



■ AUW-48H6SE1

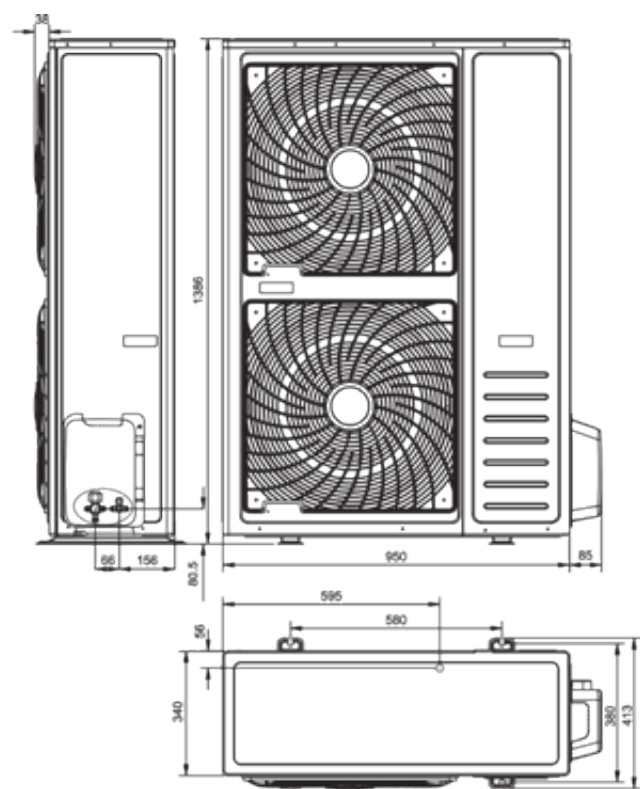


Установочные размеры, приведенные на данном чертеже, являются рекомендованными и позволяют обеспечить удобную установку и наилучшие технические характеристики работы оборудования.

Установочные размеры, приведенные на данном чертеже, являются рекомендованными и позволяют обеспечить удобную установку и наилучшие технические характеристики работы оборудования.

# Полупромышленные сплит-системы Внешние блоки

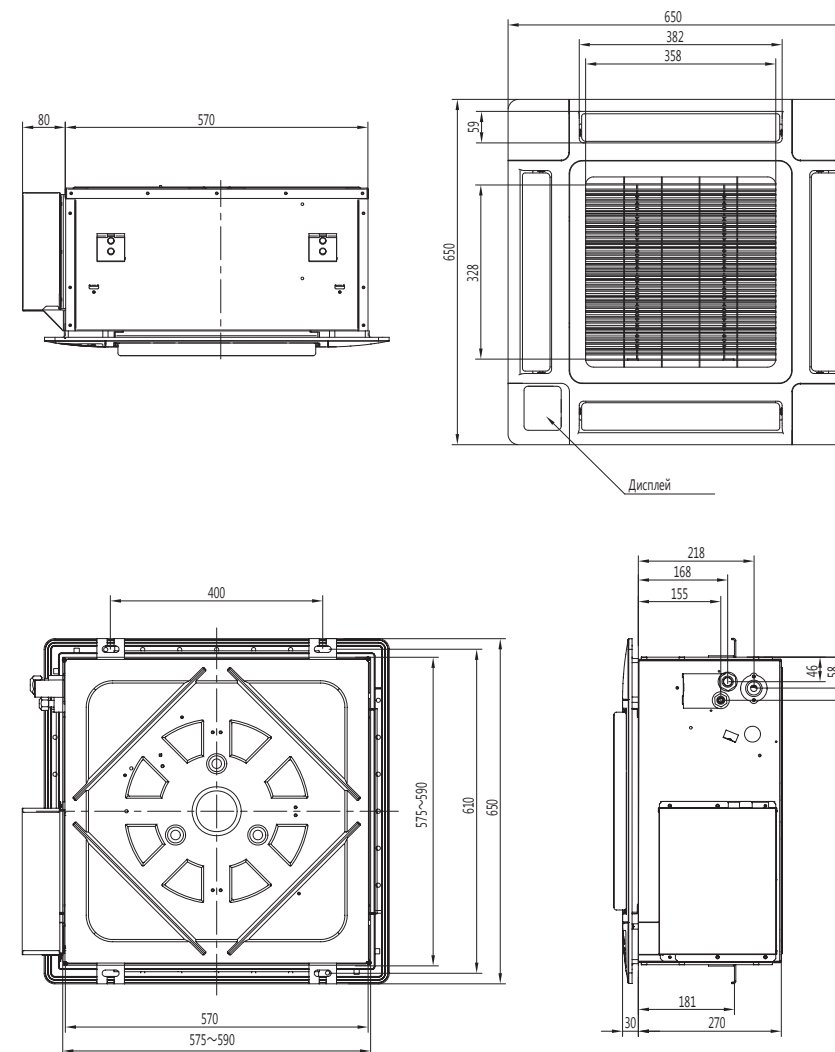
■ AUW-48U6SP1, AUW-60U6SP1, AUW-60H6SP1



Установочные размеры, приведенные на данном чертеже, являются рекомендованными и позволяют обеспечить удобную установку и наилучшие технические характеристики работы оборудования.

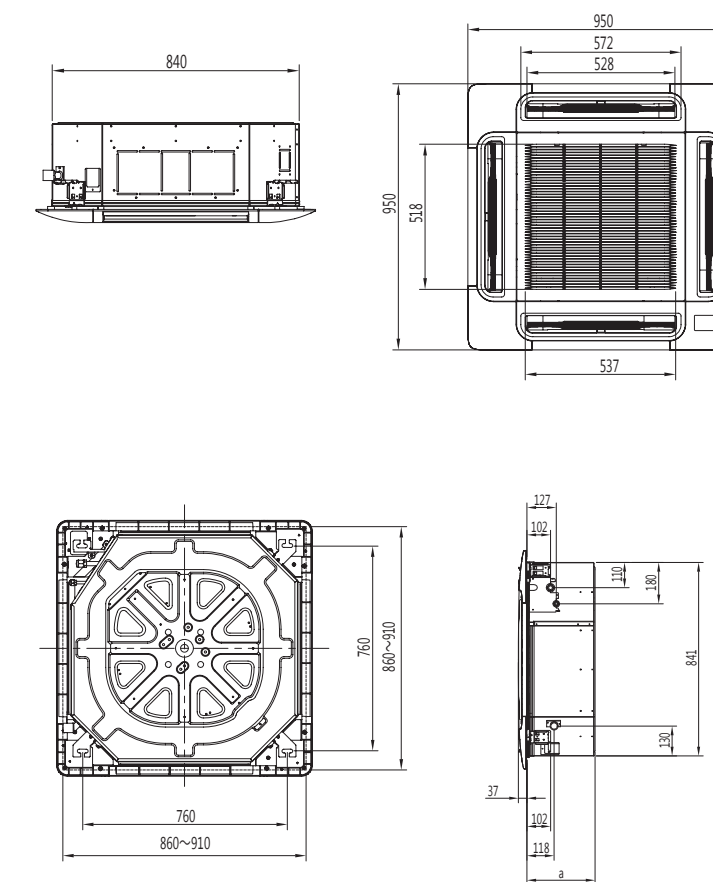
# Полупромышленные сплит-системы Внутренние блоки кассетного типа

■ AUC-12HR4SAA, AUC-18HR4SAA1,  
AUC-18UR4SAA2



Установочные размеры, приведенные на данном чертеже, являются рекомендованными и позволяют обеспечить удобную установку и наилучшие технические характеристики работы оборудования.

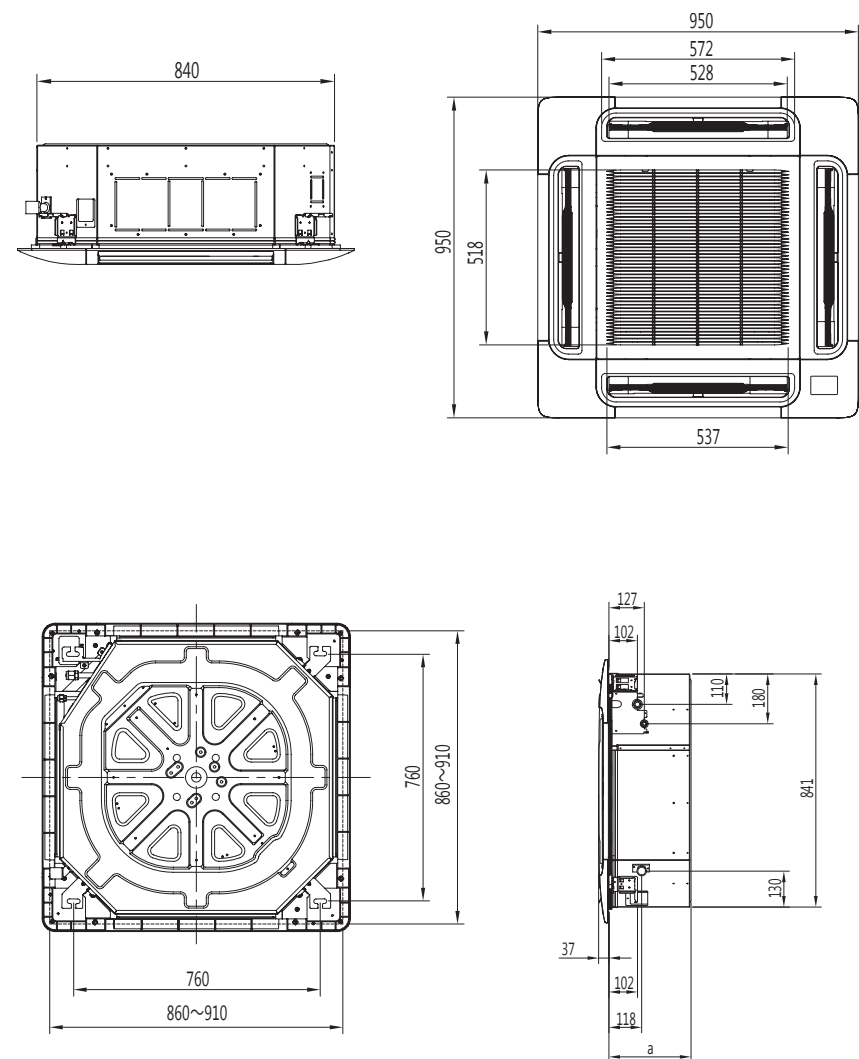
■ AUC-24HR4SGA1, AUC-36HR4SGA1, AUC-48HR4SHA,  
AUC-60HR4SHA



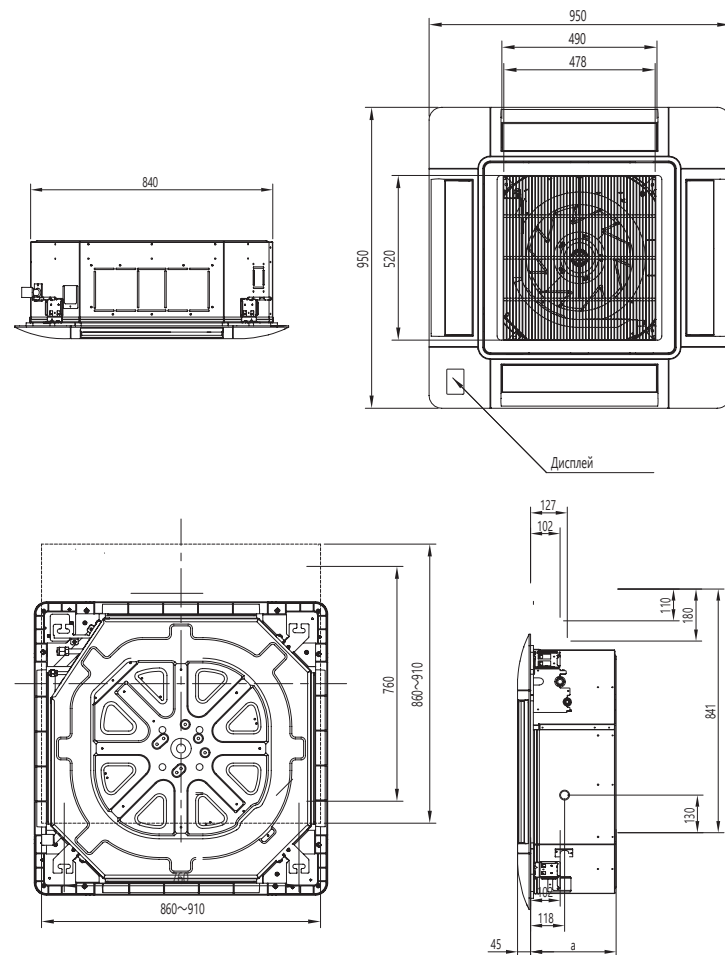
НАИМЕНОВАНИЕ МОДЕЛИ	a
24k/36k	248
48k/60k	298

# Полупромышленные сплит-системы Внутренние блоки кассетного типа

## ■ AUC-36HR4SGA1



## ■ AUC-24UR4S1GA, AUC-36UR4SGA, AUC-48UX4SFA, AUC-60UX4SFA

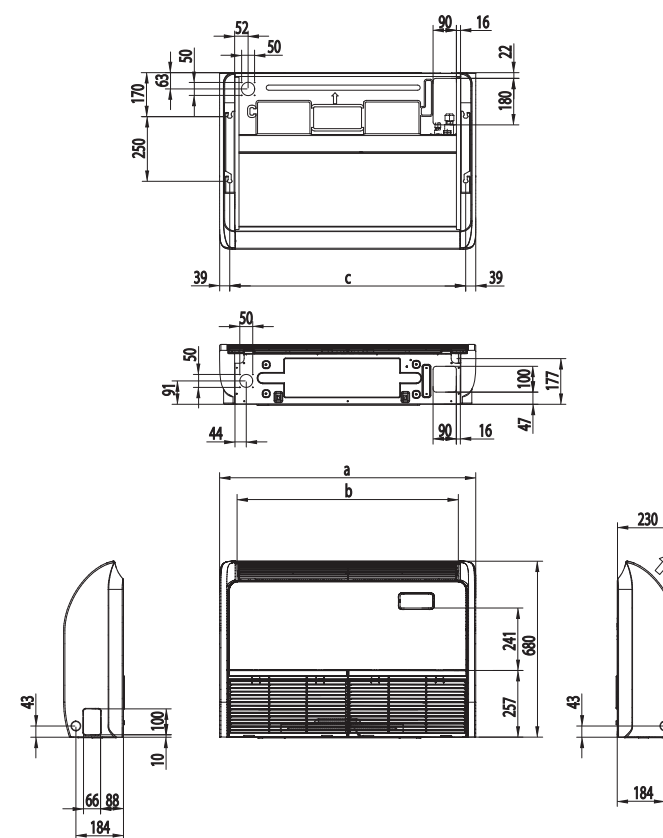


НАИМЕНОВАНИЕ МОДЕЛИ	a
24k/36k	248
48k/60k	298

Установочные размеры, приведенные на данном чертеже, являются рекомендованными и позволяют обеспечить удобную установку и наилучшие технические характеристики работы оборудования.

# Полупромышленные сплит-системы Внутренние блоки напольно-потолочного типа

## ■ AUV-18UR4SA2, AUV-24UR4S1A, AUV-36UR4SB, AUV-48UR4SC, AUV-60UR4SC, AUV-18HR4SA1, AUV-24HR4SA1, AUV-36HR4SB1, AUV-48HR4SC, AUV-60HR4SC

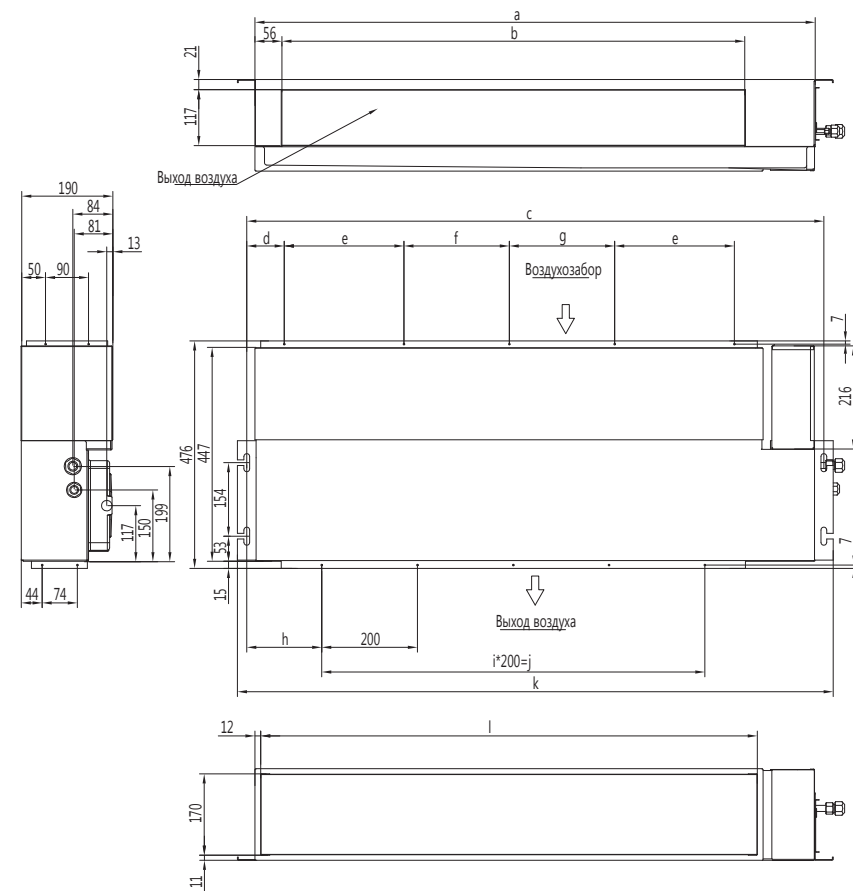


НАИМЕНОВАНИЕ МОДЕЛИ	a	b	c
18k/24k	990	855	912
36k	1285	1150	1207
48k/60k	1580	1445	1502

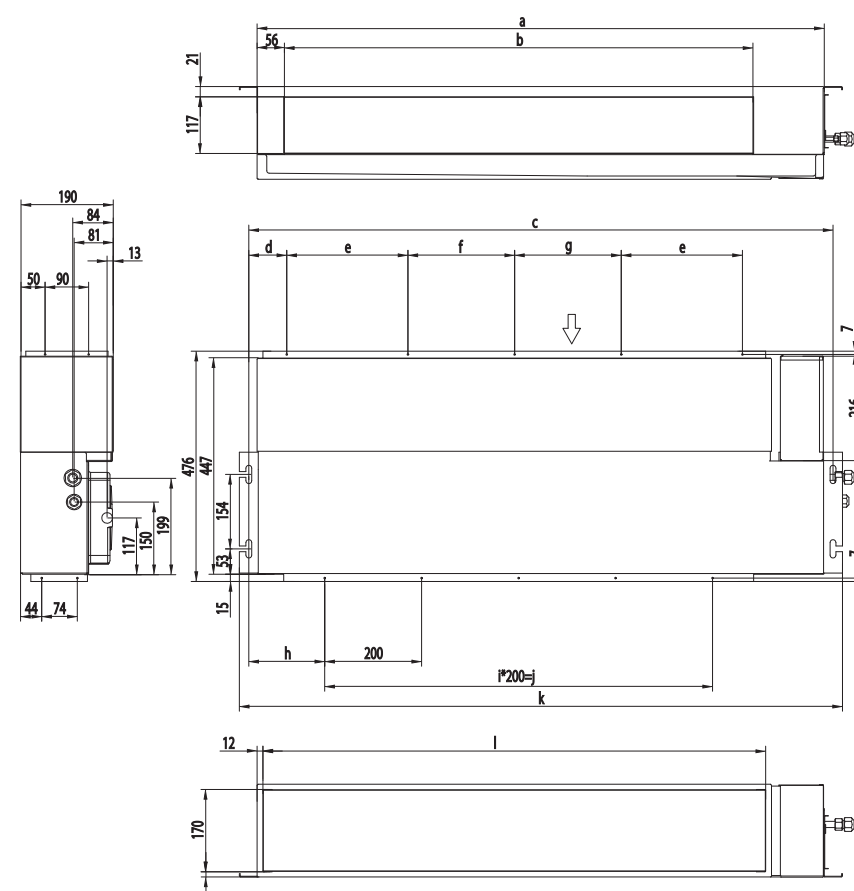
Установочные размеры, приведенные на данном чертеже, являются рекомендованными и позволяют обеспечить удобную установку и наилучшие технические характеристики работы оборудования.

# Полупромышленные сплит-системы Внутренние блоки канального типа

■ AUD-18UX4SKL1



■ AUD-12HX4SNL, AUD-18HX4SNL1



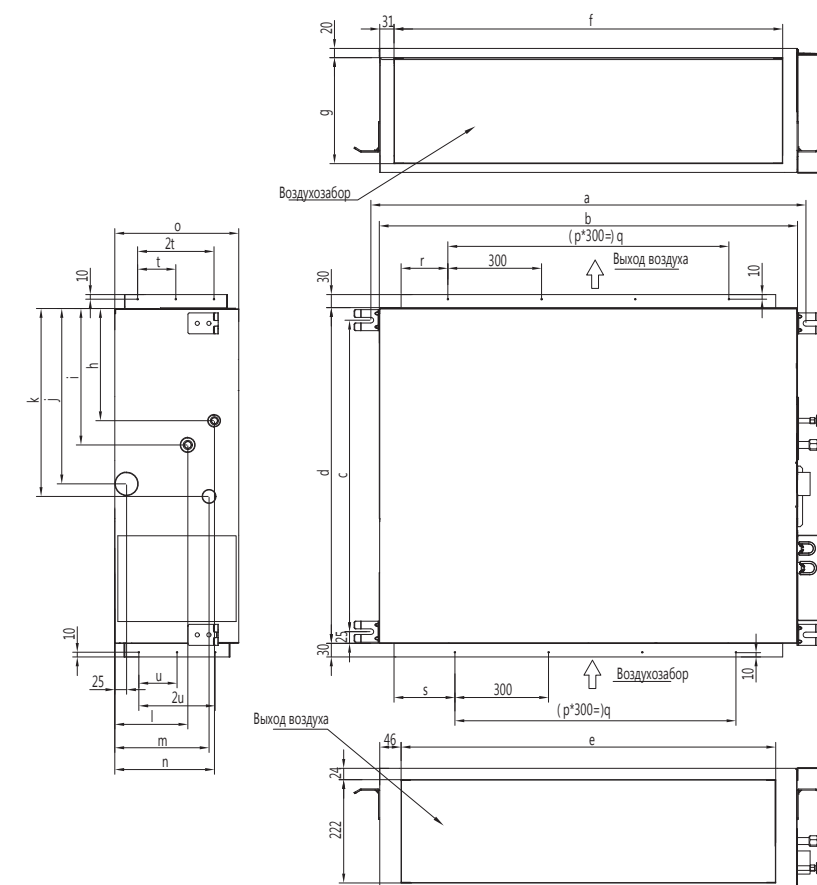
НАИМЕНОВАНИЕ МОДЕЛИ	a	b	c	d	e	f	g	h	i	j	k	l
18k	1170	971	1207	78	250	220	220	157	4	800	1246	1039

НАИМЕНОВАНИЕ МОДЕЛИ	a	b	c	d	e	f	g	h	i	j	k	l
9K/12K/18K	900	701	937	73	240	240	0	122	3	600	976	769

Установочные размеры, приведенные на данном чертеже, являются рекомендованными и позволяют обеспечить удобную установку и наилучшие технические характеристики работы оборудования.

# Полупромышленные сплит-системы Внутренние блоки канального и напольного типа

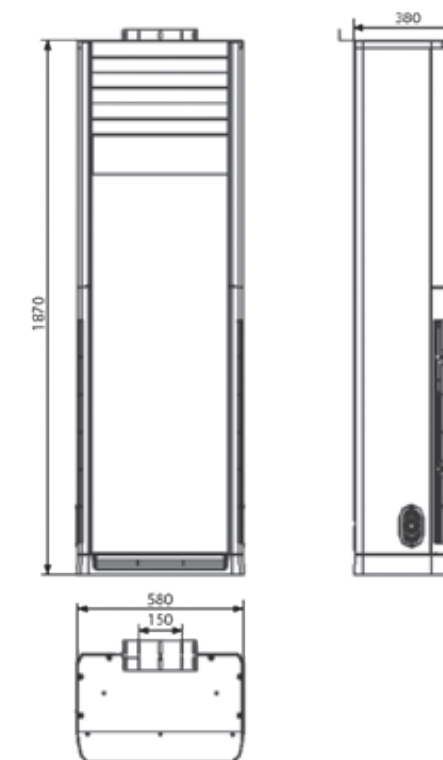
■ AUD-24UX4SLL1, AUD-36UX4SHL, AUD-48UX4SHH, AUD-60UX4SHH, AUD-24HX4SLH1, AUD-36HX4SHH1, AUD-48HX4SHH, AUD-60HX4SHH



НАИМЕНОВАНИЕ МОДЕЛИ	a	b	c	d	e	f	g	h	i	j	k	l	m	n	o	p	q	r	s	t	u
24k	934	900	669	720	805	835	228	242	294	378	405	156	202	214	270	2	600	102	117	82	82
36k/48k/60k	1334	1386	756	800	1205	1235	308	237	312	375	400	204	186	242	350	3	900	153	168	90	140

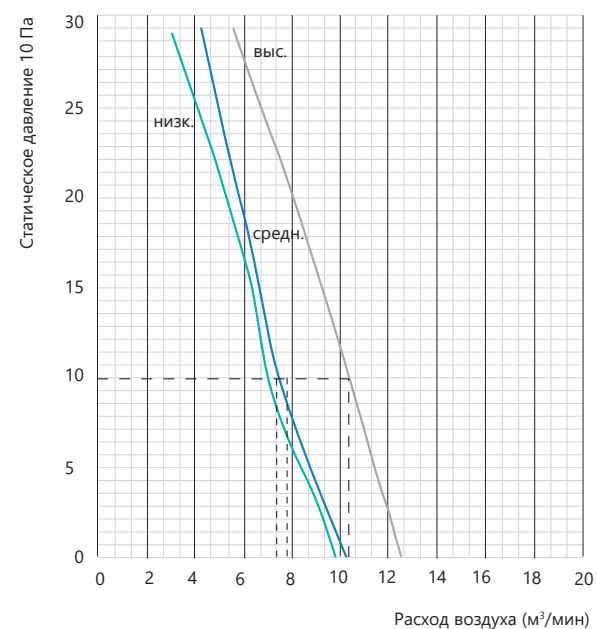
Установочные размеры, приведенные на данном чертеже, являются рекомендованными и позволяют обеспечить удобную установку и наилучшие технические характеристики работы оборудования.

■ AUF-48ER6SM, AUF-60ER6SM

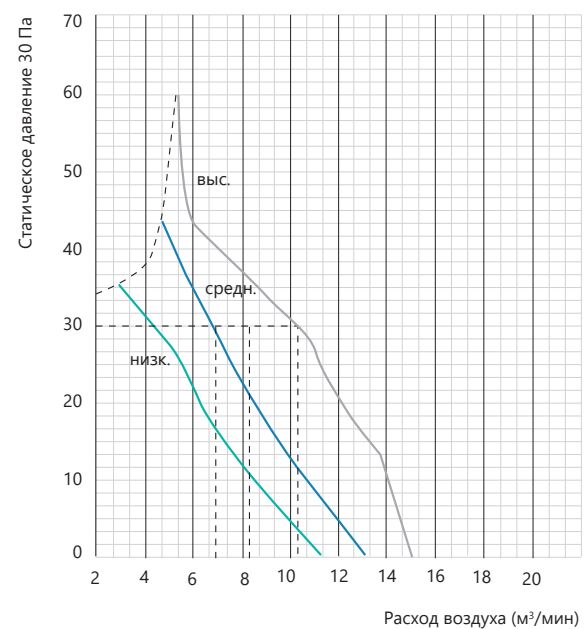


# Характеристики расхода воздуха канальных внутренних блоков

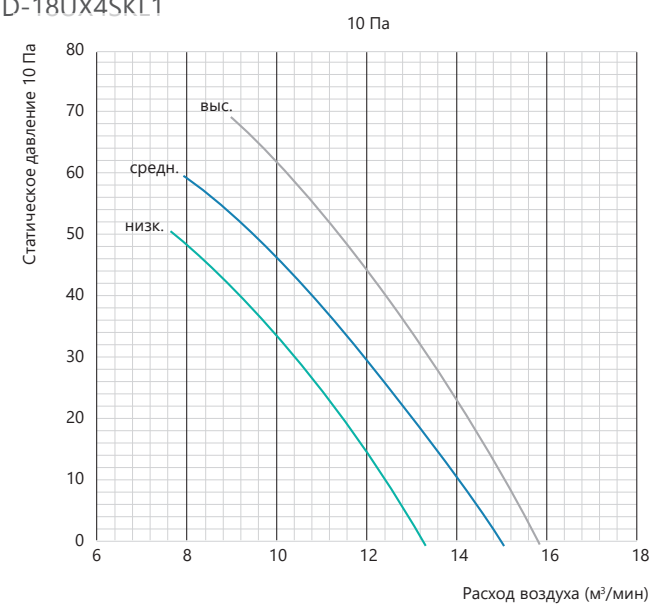
■ AUD-12HX4SNL



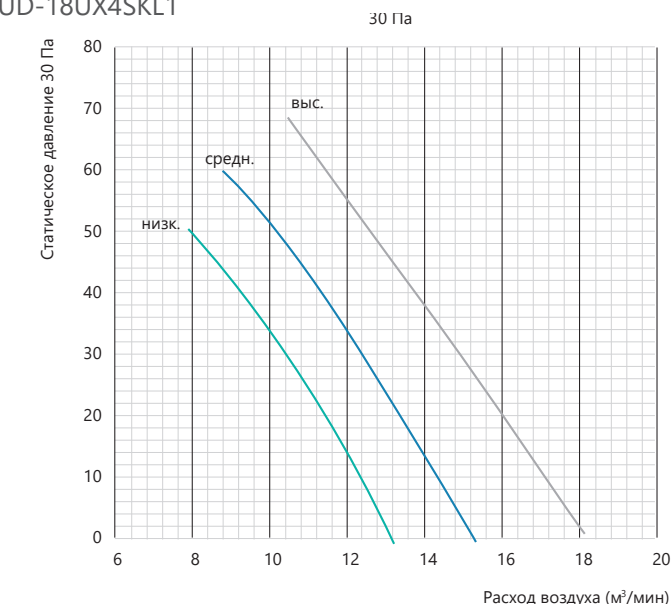
■ AUD-12HX4SNL



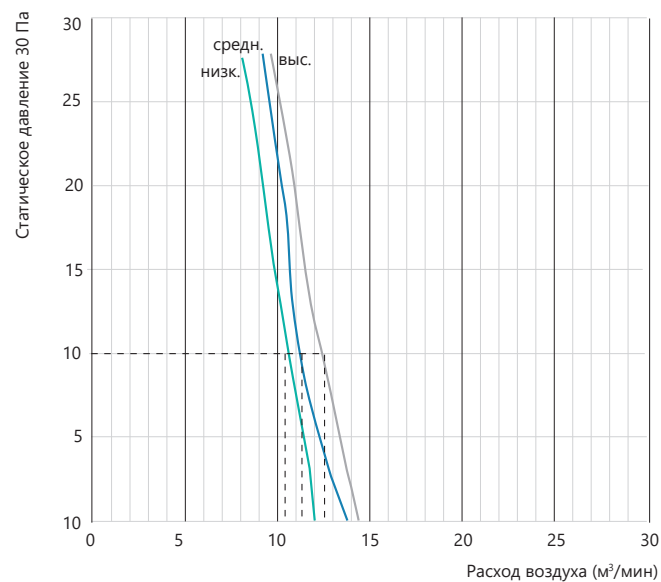
■ AUD-18UX4SKL1



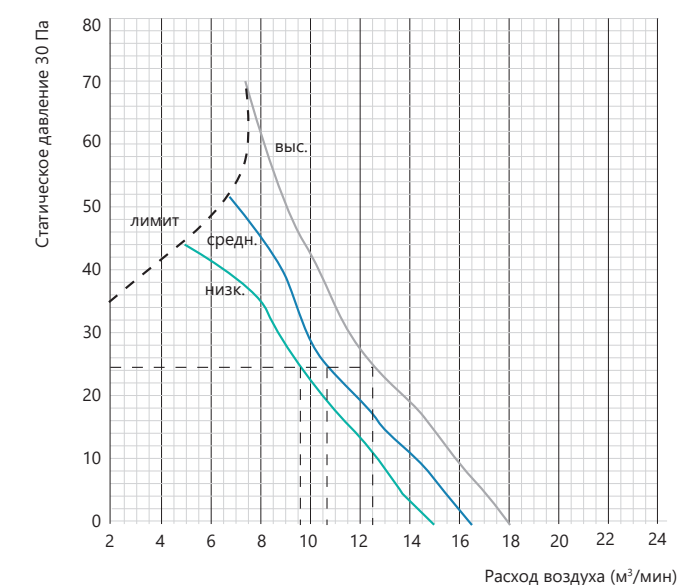
■ AUD-18UX4SKL1



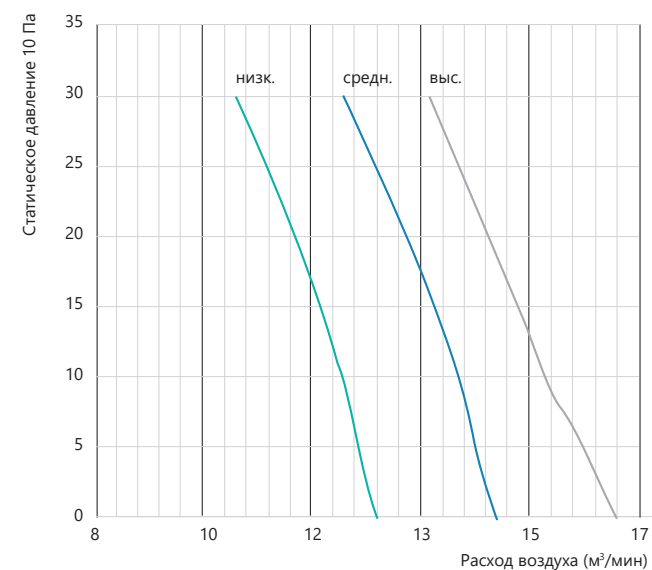
■ AUD-18HX4SNL1



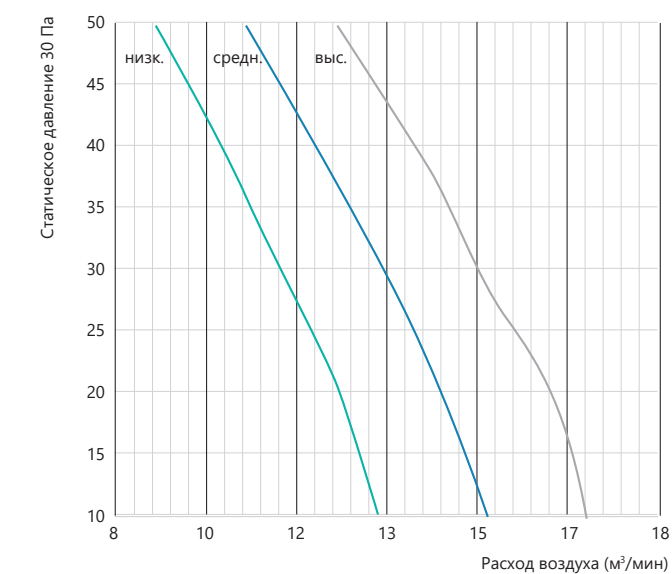
■ AUD-18HX4SNL1



■ AUD-18HX4SNL



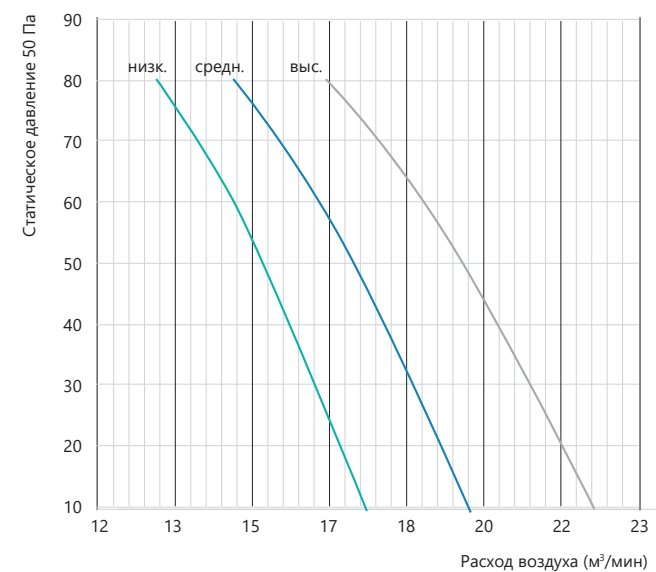
■ AUD-18HX4SNL



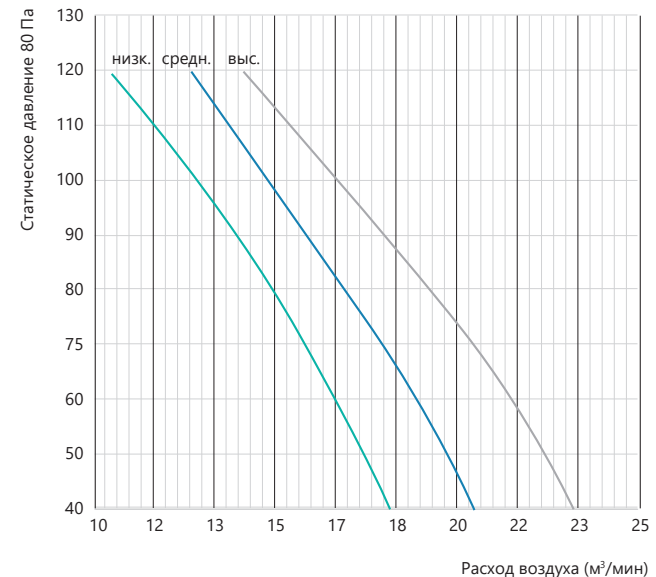


# Характеристики расхода воздуха канальных внутренних блоков

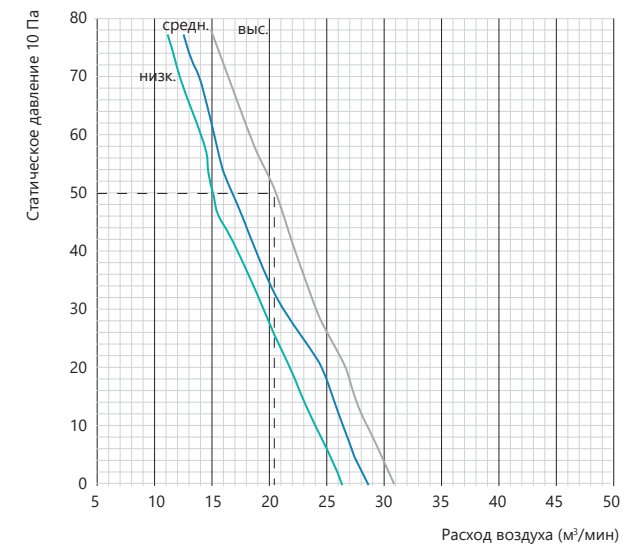
■ AUD-24HX4SLH



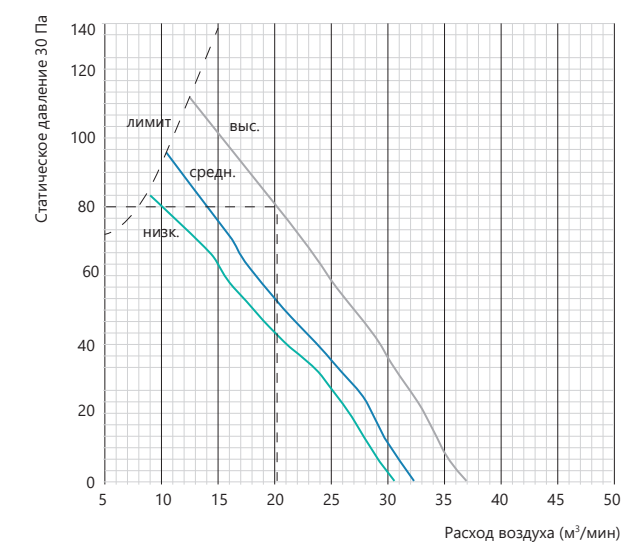
■ AUD-24HX4SLH



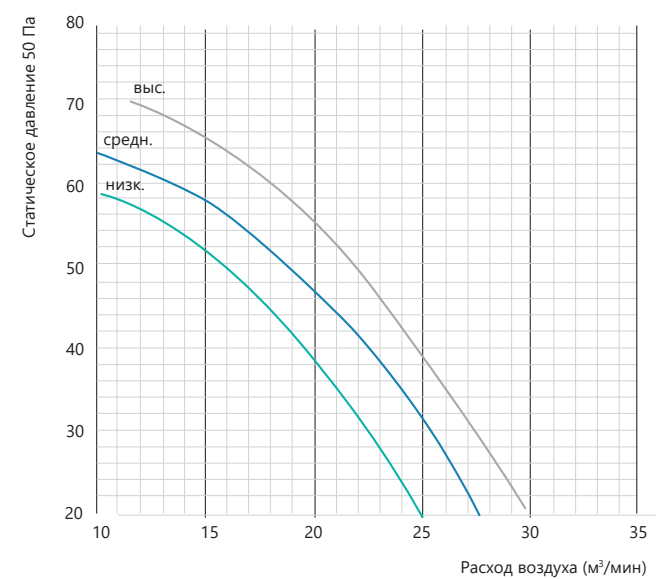
■ AUD-24HX4SLH1



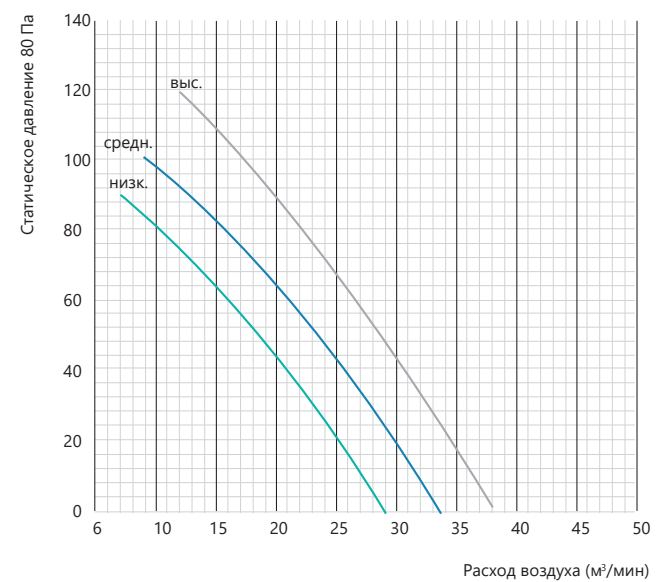
■ AUD-24HX4SLH1



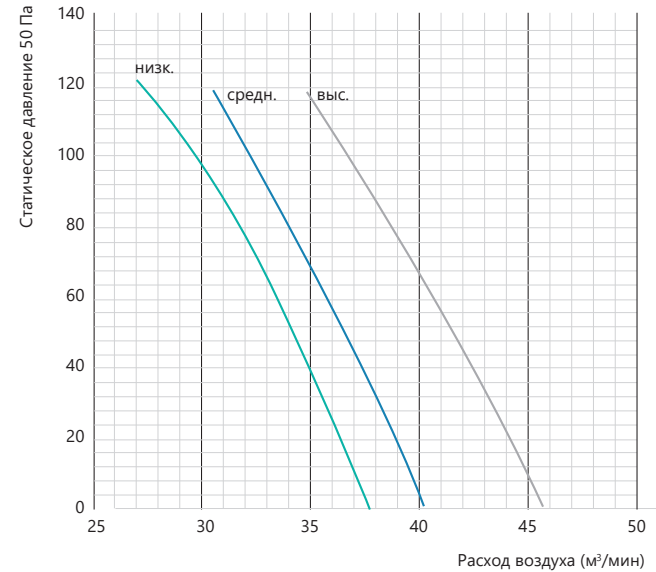
■ AUD-24UX4SLH1



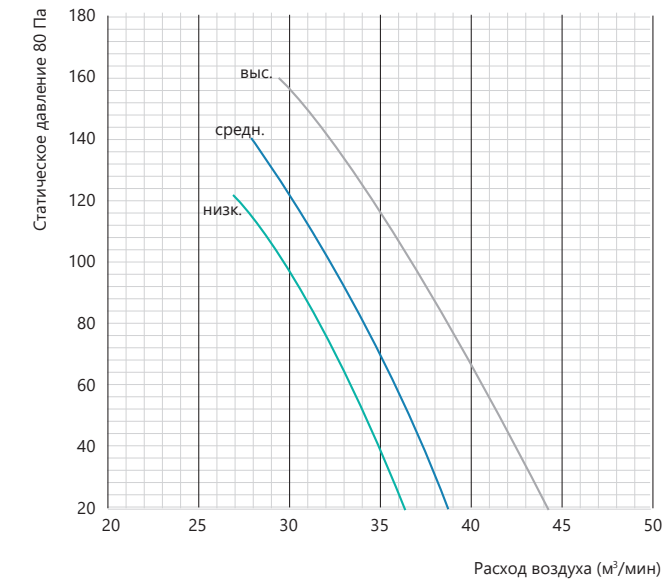
■ AUD-24UX4SLH1



■ AUD-36UX4SMH1

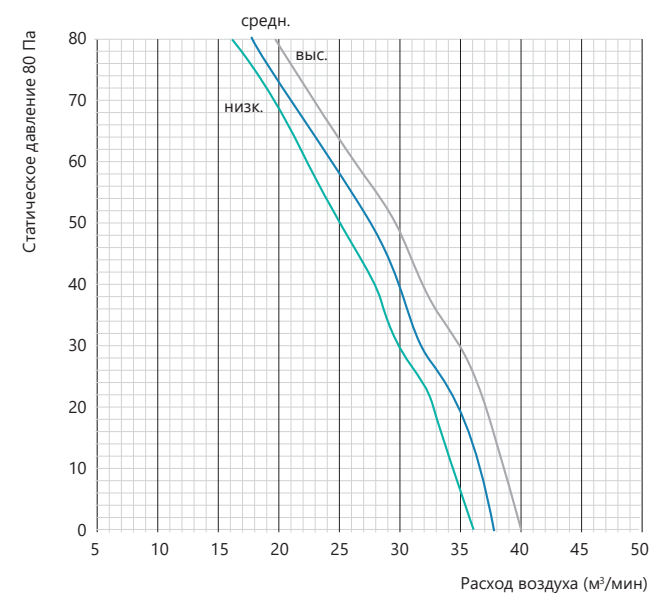


■ AUD-36UX4SMH1

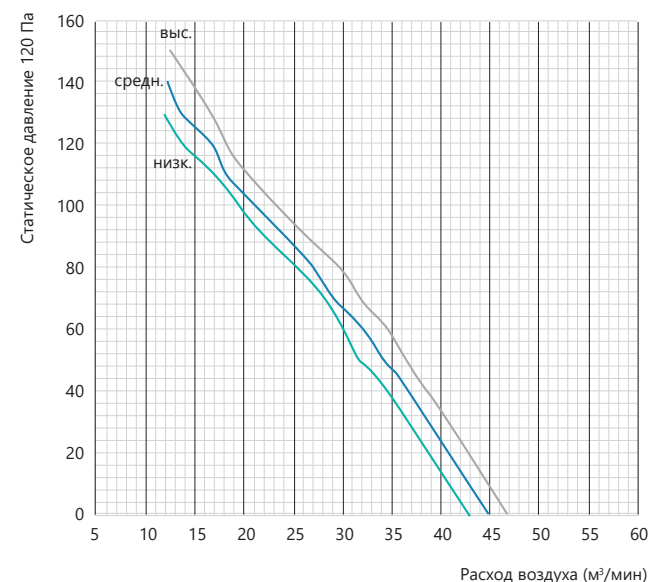


# Характеристики расхода воздуха канальных внутренних блоков

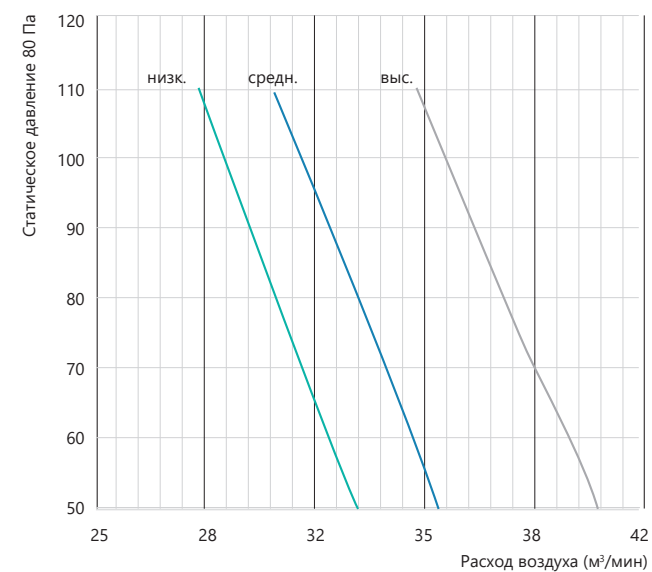
■ AUD-36HX4SHH1



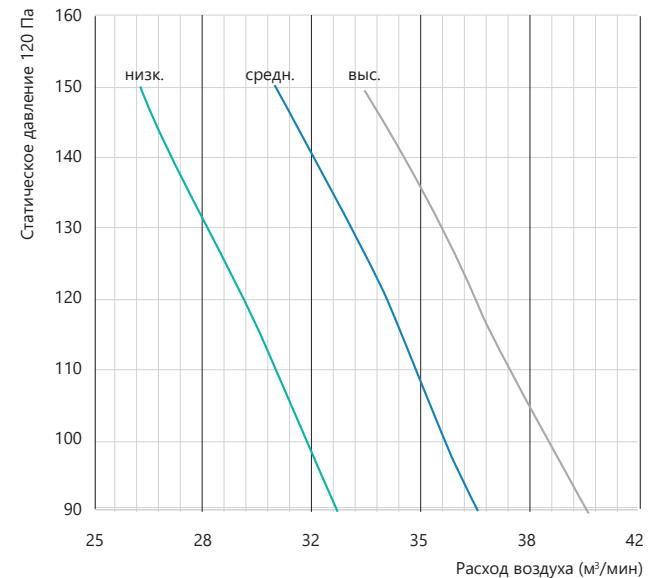
■ AUD-36HX4SHH1



■ AUD-48HX4SHH, AUD-60HX4SHH, AUD-48UX4SHH, AUD-60UX4SHH



■ AUD-48HX4SHH, AUD-60HX4SHH, AUD-48UX4SHH, AUD-60UX4SHH



Все указанные в каталоге данные для бытовых систем кондиционирования приводятся по результатам выборочных испытаний оборудования, произведенным по международным стандартам. Технически серийно производимая продукция может иметь незначительные отклонения от тестовых экземпляров в рамках толерантности, разрешенной требованиями законодательства, отраслевыми стандартами, СНиПами и ГОСТами.

Параметр	Условия испытаний бытовых и полупромышленных сплит-систем Hisense	
Холодопроизводительность	Наружная температура	35 °C
	Температура внутри помещения	27 °C
	Влажность внутри помещения	47.2%
	Расстояние / высота между внутренним и наружным блоком	1 м / 5 м
Теплопроизводительность	Наружная температура	7 °C
	Температура внутри помещения	20 °C
	Влажность внутри помещения	59.2%
	Расстояние / высота между внутренним и наружным блоком	1 м / 5 м
Уровень шума	Расстояние между блоком и микрофоном при испытании звукового давления. Замеры произведены в безэховой камере.	1 м

# Hisense

## INVERTER EXPERT

Основанная в 1969 году как небольшое предприятие по производству радиоприемников, корпорация Hisense вот уже на протяжении многих лет демонстрирует рост и эффективное развитие во многих сферах бизнеса. Благодаря своим новым технологиям и отличному качеству, Hisense является одним из ведущих брендов Китая.

Hisense имеет свыше 20 дочерних предприятий, занимающихся разработкой и производством телекоммуникационного, мультимедийного оборудования и домашней техники, включая бытовые и промышленные кондиционеры, холодильники и стиральные машины. Если в 1992 году товарооборот компании составлял 50 млн. \$, то в 2016 он вырос до 16 млрд. \$. Ежегодно компания производит 12,3 млн. телевизоров, 10 млн. холодильников, 9,3 млн. кондиционеров, 6,6 млн. мобильных телефонов.

Точно и грамотно разработанная стратегия позволила Hisense стать независимым исследовательским предприятием и войти в линейку мировых ли-

деров технических инноваций. Общая численность сотрудников составляет свыше 75 000 человек по всему миру. Более 3 800 сотрудников работают по всему миру в области новых разработок, создавая и внедряя в производство инновации и технологии от Hisense.

Компания имеет 17 заводов и 7 Научно-Исследовательских Центров, расположенных в разных уголках мира: Северной Америке, Европе, Австралии, Африке и Юго-Восточной Азии.

Hisense получила в наследство вековые этические традиции сотрудничества, которые собирались и развивались тысячелетиями. Эти традиции основаны на здоровом сотрудничестве, высоком качестве и честности. В компании уважают и лояльно относятся к партнерам по бизнесу. Hisense имеет совместные предприятия с такими мировыми брендами как Whirlpool, IBM, Toshiba и Hitachi. Активно участвует в сотрудничестве в самом широком спектре развития технологий, производства, исследований и маркетинга.