

# Инструкция по эксплуатации

## Сушильная машина

*Уважаемый покупатель!*

*Благодарим вас за приобретение этого качественного изделия производства компании ASKO.*

*Надеемся, что эта машина прослужит вам долго. Строгость линий, высокое качество и возможность ежедневного использования — вот отличительные черты скандинавской техники. Благодаря этим характеристикам все наши товары пользуются огромной популярностью в мире.*

*Чтобы в максимальной степени воспользоваться преимуществами новой машины, мы рекомендуем перед началом пользования машиной ознакомиться с инструкцией по эксплуатации. В инструкции по эксплуатации также содержится информация о способах, помогающих защитить окружающую среду от загрязнения.*

**ASKO T754HP**

 **ASKO**

# Содержание

<b>Перед первым использованием машины</b>	3	<b>Поиск и устранение неисправностей</b>	20
<b>Указания по технике безопасности</b>	4	Машина не запускается	20
Техника безопасности	4	Машина отключается при выполнении программы	20
Транспортировка / Хранение в зимнее время	5	Сушка продолжается слишком долго	20
Упаковочный материал	5	Сообщения об ошибках	20
Утилизация	5	<b>Техническая информация</b>	21
<b>Безопасность детей</b>	6	Технические данные	21
Общие положения	6	Стандартные испытания	21
<b>Описание сушильной машины</b>	7	<b>Обслуживание</b>	22
<b>Перед началом сушки. Советы и подсказки.</b>	8	Прежде чем обратиться в сервисный центр	22
Материалы, которые можно сушить в сушильной машине	8	<b>Установка</b>	24
Материалы, которые нельзя сушить в сушильной машине	8	Электромонтаж	24
Статическое электричество	9	<b>Перенавешивание дверцы</b>	25
<b>Сушка</b>	10	Следуйте нижеприведенным указаниям:	26
Рассортируйте вещи из различных тканей	10	<b>Краткое руководство</b>	28
Выберите программу	11		
Выбор опций	14		
Нажмите кнопкуStart.	15		
Программа сушки завершена	16		
<b>Уход и очистка</b>	17		
Очистка фильтра для сбора ворса	17		
Опорожнение контейнера с конденсатом	18		
Очистка парового фильтра	18		
Очистка машины снаружи	19		

## Перед первым использованием машины

### Этикетки с указанием способов стирки и сушки

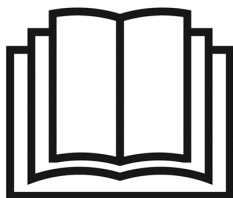
Не все материалы следует сушить в барабане. Всегда следуйте указаниям на этикетках изделий. Дополнительную информацию см. в главе «Перед началом сушки. Советы и подсказки.».

#### **ВНИМАНИЕ!**

При включении сушильной машины в первый раз или после длительного периода бездействия могут быть слышны слабые глухие удары. Такой шум является совершенно нормальным и исчезнет после нескольких циклов загрузки.



## Ознакомьтесь с инструкцией по эксплуатации и сохраняйте ее в надежном месте!



- При необходимости электромонтаж должен быть выполнен квалифицированным специалистом-электриком.
- Машина должна использоваться для барабанной сушки только таким образом, как указано в этой инструкции.
- Ремонт и операции технического обслуживания связаны с техникой безопасности и должны выполняться квалифицированным специалистом.
- Замену поврежденного сетевого кабеля должен выполнять только квалифицированный электрик.
- Должна быть обеспечена достаточная вентиляция, чтобы предотвратить в помещении с сушильной машиной подсос дыма от открытого пламени или газов, выделяемых оборудованием, в котором производится сжигание топлива.
- Не допускается сушка грязного белья в барабанной сушильной машине.
- Изделия, на которых имеются следы таких веществ, как, например, кулинарное масло, ацетон, моторное масло или бензин, керосин, пятновыводитель, скипидар, воск и растворитель воска, перед помещением в барабан сушильной машины должны быть промыты в горячей воде с большим количеством моющего средства.
- Не допускается сушка в сушильной машине таких изделий, как пенорезина, латекс, пластик, водонепроницаемые текстильные изделия, обрезиненные изделия, а также предметы одежды и подушки с наполнителем из пенорезины.

- При применении средств для смягчения тканей или аналогичных средств следует соблюдать рекомендации изготовителя таких моющих средств.
- Машина не предназначена для использования людьми (даже детьми) с ограниченными физическими или умственными способностями или не имеющими достаточного опыта и знаний. Лицо, отвечающее за их безопасность, должно провести для них инструктаж по эксплуатации машины.
- Следите за тем, чтобы дети не играли с машиной.

## Техника безопасности

- Машину нельзя использовать для сушки одежды, прошедшей химическую чистку в домашних условиях, или тканей, которые могут содержать остатки горючих жидкостей.
- В случае засорения шланга для конденсата или при возникновении опасности переполнения контейнера с конденсатом производится автоматическое отключение машины.

## ПРЕДОСТЕРЕЖЕНИЕ!



При работе сушильной машины ее задняя стенка очень сильно нагревается. Прежде чем прикоснуться к этой части, дайте машине полностью остыть.

## Установка

См. отдельные указания по установке.

## ПРЕДОСТЕРЕЖЕНИЕ!



Перед запуском машина должна простоять в помещении не менее 24 часов. Если для транспортировки или обслуживания сушильную машину необходимо положить, кладите ее только на левую сторону (по отношению к передней панели).



### **Транспортировка / Хранение в зимнее время**

Если требуется перевезти машину или хранить её в зимнее время в неотапливаемом помещении, предварительно следует обязательно слить воду из контейнера для конденсата.

### **Упаковочный материал**

Просьба соблюдать требования местных нормативных актов в части сортировки утилизируемых материалов.

### **Утилизация**

Машина подлежит вторичной переработке, о чем свидетельствует соответствующая маркировка. Прежде чем вывести сушильную машину из эксплуатации, ее необходимо привести в нерабочее состояние. Это позволит избежать травм. Чтобы узнать, как и куда сдать машину для переработки, обращайтесь в местные органы власти.

# Безопасность детей

## Общие положения

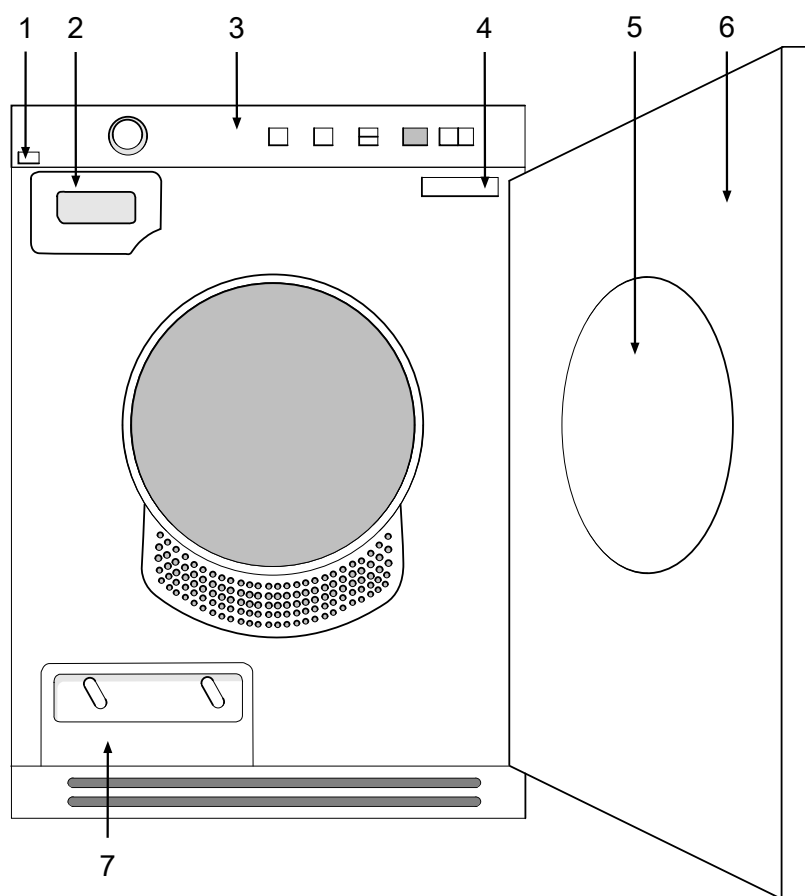
### ПРЕДОСТЕРЕЖЕНИЕ!



### **Не разрешайте детям играть с сушильной машиной.**

- Если во время выполнения программы открыть дверцу, белье может оказаться очень горячим, что может привести к ожогу.
- Автоматический пуск сушильного барабана при закрытии дверцы (например, если ребенок закрывает дверцу изнутри) не производится.

## Описание сушильной машины



- |                                       |                           |
|---------------------------------------|---------------------------|
| 1. Главный выключатель электропитания | 5. Фильтр сбора ворса     |
| 2. Контейнер для конденсационной воды | 6. Наружная дверца        |
| 3. Панель управления                  | 7. Парогенератор и фильтр |
| 4. Паспортная табличка                |                           |

## Перед началом сушки. Советы и подсказки.

Ниже приведены подсказки, которые могут помочь вам при подготовке к сушке.

### Было ли белье отжато?

Вещи, которые будут сушиться в машине, должны пройти отжим при скорости вращения не менее 1 000 оборотов в минуту. Более высокая скорость позволяет экономить электроэнергию и время.

### Материалы, которые можно сушить в сушильной машине

☐ Этот символ означает, что данный материал подходит для сушки в сушильной машине. Лучше всего подходят для сушки в сушильной машине хлопчатобумажные и махровые ткани, а также ткани из синтетических волокон. Одежда из этих тканей после сушки в сушильной машине будет мягче и легче, чем после сушки в развешенном виде.

#### ВНИМАНИЕ!

Сушка в машине не подвергает ткани значительному износу. Ворс, собираемый фильтром, состоит из пыли и обрывков волокон, которые образуются при носке изделий.

### Материалы, которые нельзя сушить в сушильной машине

☒ Этот символ означает, что данный материал не подходит для сушки в сушильной машине. Некоторые материалы при воздействии тепла могут плавиться или становятся пожароопасными, а другие могут терять форму или "садиться".

### Кроме того, не сушите в сушильной машине

- материалы, на этикетке которых указано "Не сушить вблизи источников тепла".
- одежду, которая прошла химическую чистку в домашних условиях.
- пенопласт.
- стекловолоконный материал.
- шерсть нельзя сушить в барабане, так как она может свалиться.



## Перед началом сушки. Советы и подсказки.

### Статическое электричество

Следующие действия позволяют снизить риск возникновения статического электричества в стиральной машине после отжима и сушки:

- Используйте смягчитель ткани во время стирки.
- Подождите пять минут после завершения программы сушки, затем откройте дверцу и извлеките белье из сушильного барабана.

### **ВНИМАНИЕ!**

Чтобы остановить сушильную машину, откройте дверцу или нажмите кнопку «Stop» и удерживайте ее в течение трех секунд. В обоих случаях выполнение программы прекратится и начнется заново при повторном запуске.

Если вы не хотите заново запускать программу, сразу вытащите белье из машины и расправьте его, чтобы оно остыло.

# Сушка

Ниже приведены пошаговые указания, которые помогут вам достичь наилучших результатов при сушке.

## **1** Рассортируйте вещи из различных тканей

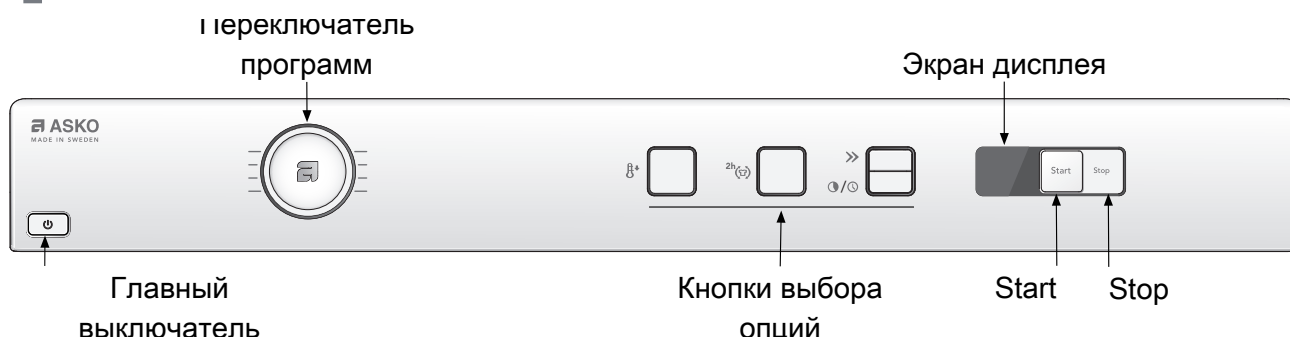
Сушка будет наиболее равномерной, если все вещи будут из одного и того же материала. Застегните молнии, пуговицы и ремни, рассортируйте вещи и выберите объём загрузки и температуру.

## **2** Нажмите на главный выключатель, загорится подсветка дисплея.

## **3** Откройте дверцу, загрузите вещи, затем закройте дверцу.

# Сушка

## 4 Выберите программу



Для выбора программы поверните ручку переключателя программ. Рядом с выбранной программой загорается светодиод. Опции можно выбирать с помощью соответствующих кнопок.

Ниже указано, для чего могут использоваться конкретные программы.

### Экстра сушка

Эта программа предназначена для вещей, с трудом поддающихся сушке, например, для джинсов с очень толстыми швами.

#### ВНИМАНИЕ!

Трикотажные ткани особенно подвержены усадке. Для таких изделий используйте программы Экстра сушка, Деликатная сушка или Сушка “под утюг”. Сразу же после сушки изделия из таких тканей нужно растянуть, придав им первоначальную форму.

### «Нормальная сушка» и «Деликатная сушка»

Данная программа завершается автоматически после высыхания белья. Программа «Нормальная сушка» делает вещи немного суше, чем «Деликатная сушка».

### Сушка “под утюг”

Эта программа предусматривает отключение нагрева, как только загруженные вещи достигнут степени влажности, достаточной для глажения утюгом или с помощью гладильного пресса.

### Сушка по времени

Выбор продолжительности этой программы зависит от того, что вы собираетесь делать с вещами после сушки. Необходимая продолжительность определяется методом подбора. Если вещи из различных тканей сушить по времени, некоторые из них могут остаться влажными. Их рекомендуется досушить в течении дополнительных 30 минут, выбрав программу «Сушка по времени».

Продолжительность программы выберите кнопкой «Задержка старта». Она может составлять от 30 минут до 3 часов. При этом каждое нажатие кнопки изменяет время на 15 минут.

#### ВНИМАНИЕ!

Если для программы «Сушка по времени» установить слишком большую продолжительность, белье может быть пересушено. Из-за этого вещи могут сесть, помяться или стать жесткими. В синтетических материалах также может накапливаться статическое электричество.

# Сушка

## Проветривание

Пользуйтесь программой "Проветривание", когда хотите просто освежить, проветрить или смягчить вещи.

Продолжительность программы выберите кнопкой «Задержка старта». Она может составлять от 15 минут до 3 часов. При этом каждое нажатие кнопки изменяет время на 15 минут.

# Сушка

## Таблица программ

Ниже представлены значения потребляемой энергии и продолжительности для некоторых программ. В таблице показано, как на них влияют различные скорости отжима после стирки. Энергопотребление зависит от температуры в помещении, влажности, объема загрузки, параметров электропитания и выбранных опций.

Требования для приведенных ниже значений расхода следующие:

Температура всасываемого воздуха: 23 °C

Влажность всасываемого воздуха: 55 %

Температура сушки: Нормальная

Программа	Материал	Объем загрузки	Скорость отжима (об/мин)	Приблиз. расход энергии (кВт·ч)	Приблиз. продолжительность программы (мин.)
Экстра сушка	Хлопок, лён	1/1	800 об/мин	2,4	3:15
			1 000 об/мин	2,0	2:50
			1 400 об/мин	1,9	2:40
			1600 об/мин	1,8	2:35
Нормальная сушка	Хлопок, лён	1/1	800 об/мин	2,0	2:50
			1 000 об/мин	1,8	2:30
			1 400 об/мин	1,6	2:15
			1600 об/мин	1,5	2:05
	Немнущаяся ткань, полиэфир/хлопок	1/2	1 000 об/мин	1,0	1:25
Деликатная сушка	Хлопок, лён	1/1	800 об/мин	1,8	2:30
			1 000 об/мин <sup>1)</sup>	1,68	2:20
			1 400 об/мин	1,4	2:00
			1600 об/мин	1,2	1:40
	Немнущаяся ткань, полиэфир/хлопок	1/2	1 000 об/мин <sup>1)</sup>	0,65	0:55
Сушка "под утюг"	Хлопок, лён	1/1	800 об/мин	1,6	2:10
			1 000 об/мин <sup>1)</sup>	1,39	1:55
			1 400 об/мин	1,1	1:30
			1600 об/мин	0,8	1:10

1) Тестовая программа соответствует стандарту EN61121:2005. Во время ее выполнения сушильная машина должна работать при силе тока 10А с включенной опцией «Ускоренная». После стирки необходимо отжать белье в барабане со скоростью 1 000 об/мин.

# Сушка

## 5 Выбор опций

Выбором опций можно настроить программы сушки под различные требования. Доступные опции зависят от выбранной программы. После запуска программы выбранные настройки сохраняются для использования этой же программы в следующий раз. Исключение составляет опция «Задержка старта».

### Низкая температура

Функцию «Низкая температура» можно использовать во всех программах, кроме «Проветривание».

- Выберите опцию «Низкая температура», нажав кнопку рядом с соответствующим символом.
- При выборе опции «Низкая температура» загорается индикатор рядом с кнопкой.

### Ускоренная

Опцию «Ускоренная» можно использовать во всех программах, кроме «Проветривание». Время выполнения программы уменьшается приблизительно на 12 минут.

- Нажмите кнопку рядом с символом.
- При выборе пункта меню "Ускоренная" загорается лампочка рядом с кнопкой.

### Против сминания

В случае выбора этой опции барабан будет вращаться три секунды в минуту в течение двух часов после окончания программы сушки. Данная опция позволяет предотвратить длительное пребывание вещей в одном и том же положении, приводящее к их сминанию, если у вас нет возможности вынуть высушенные вещи из барабана сразу после окончания сушки. Для программы "Проветривание с распушением" эту опцию выбрать невозможно.

- Выберите опцию «Против сминания», нажав кнопку рядом с соответствующим символом.
- При выборе опции «Против сминания» загорается индикатор рядом с кнопкой.

### Задержка старта

Выберите программу и затем нажмите кнопку «Задержка старта». Нажмите кнопку для выбора задержки старта от 1 до 24 часов. При включении этой опции загорается индикатор рядом с кнопкой. Нажмите кнопку «Start». Машина произведет обратный отсчет времени с шагом в 1 час и запустится после выбранной задержки. Чтобы отключить опцию «Задержка старта», нажмите кнопку «Stop» и удерживайте ее в течение трех секунд. Опцию «Задержка старта» нельзя использовать в программах «Сушка по времени» и «Проветривание».

## Сушка

### **6** Нажмите кнопку **Start**. **Оставшееся время сушки**

Расчетное оставшееся время сушки появится на дисплее через несколько минут после запуска программы. Например, надпись 1:35 означает, что сушка займет приблизительно 1 час 35 минут.

Фактическое оставшееся время может быть больше расчетного времени, отображаемого на дисплее. В этом случае на дисплее сохраняется надпись 0:15 до тех пор, пока белье не станет достаточно сухим. Если выбрана опция «Ускоренная», на дисплее будет отображаться значение 0:05.

Чтобы остановить сушильную машину, откройте дверцу или нажмите кнопку «Stop». В обоих случаях выполнение программы прекратится и начнется заново при повторном запуске.

#### **ВНИМАНИЕ!**

Изменение положения переключателя программ после запуска программы не влияет на программу.

# Сушка

## 7 Программа сушки завершена

По окончании программы вентилятор, предназначенный для охлаждения компрессора, продолжит работать. Он остановится автоматически либо при нажатии на любую кнопку или повороте переключателя программ.

По окончании программы на дисплее появляется надпись «End». Если выбрана опция «Против сминания», барабан будет каждую минуту вращаться в течение трех секунд на протяжении двух часов после завершения программы.

### Конденсат

Контейнер для конденсата необходимо опорожнять после каждой сушки. Выньте контейнер, вылейте из него воду и установите его на место. При переполнении контейнера выполнение программы прерывается. Чтобы запустить новую программу, опорожните контейнер и нажмите кнопку «Start».

### СОВЕТЫ!

При конденсации вода декальцинируется, поэтому ее можно использовать в паровых утюгах. Ее рекомендуется заливать через фильтр для кофе.

### ВНИМАНИЕ!

- После каждой сушки очищайте фильтр для сбора ворса, который находится на внешней дверце. См. главу «Уход и очистка».
- Очищайте парогенератор и паровой фильтр через указанные на дисплее интервалы времени или чаще.
- Выливайте конденсат из контейнера после загрузки каждой порции белья.

Если фильтр для сбора ворса засорился, возможно срабатывание автоматического устройства отключения машины в случае перегрева. Очистите фильтр, дайте машине полностью остыть, а затем попробуйте запустить ее. Если она не запустится, обратитесь в сервисный центр.

### После окончания сушки

Выключите главный выключатель электропитания. Выньте белье и закройте дверцу, чтобы в машину не забрались маленькие дети.

### ПРЕДОСТЕРЕЖЕНИЕ!



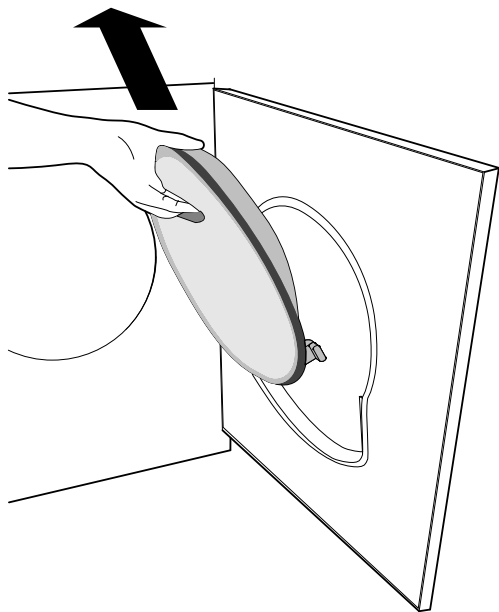


## Уход и очистка

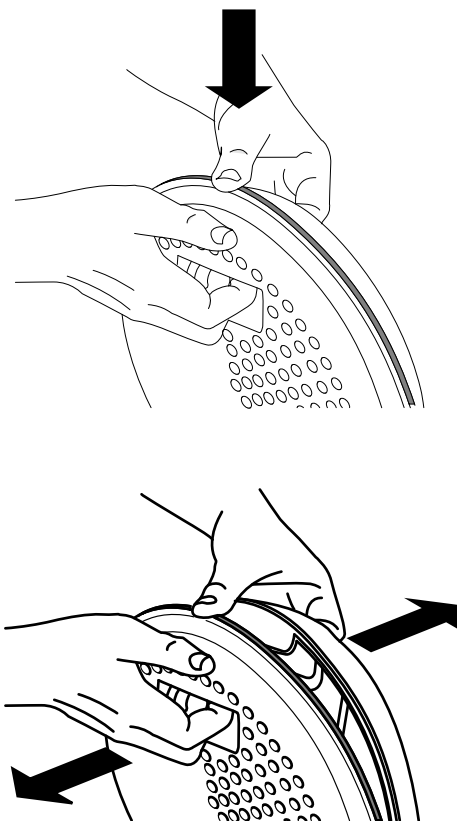
### Очистка фильтра для сбора ворса

Фильтр для сбора ворса необходимо очищать после каждой сушки.

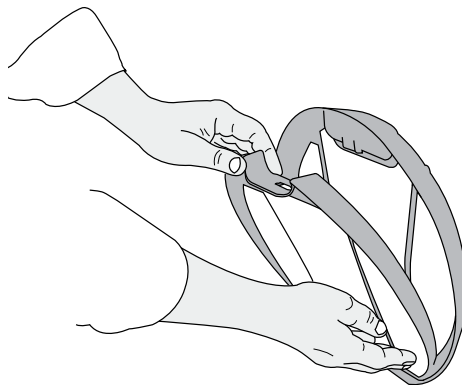
1. Выньте фильтр из крепления в дверце.



2. Откройте фильтр. Нажмите большим пальцем на край, как показано на рисунке, и извлеките его.



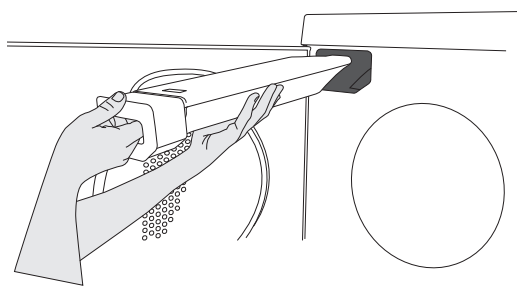
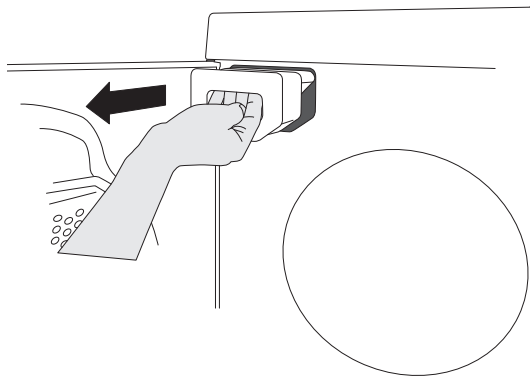
3. Удалите ворс со всех сторон рукой или мягкой тканью. При необходимости удалите отложения влажной губкой с небольшим количеством моющего средства. Досушите фильтр полотенцем.



4. Закройте фильтр и вставьте его в крепление в дверце. Закройте фильтр перед тем, как закрыть дверцу.

## Уход и очистка

### Опорожнение контейнера с конденсатом



Если машина не подключена к отдельному сливу, опорожняйте контейнер для конденсата после каждой сушки. Выньте контейнер, вылейте из него воду и установите его на место.

В случае переполнения контейнера для конденсата выполнение программы прерывается, а на дисплее появляется сообщение F10. Для повторного запуска программы опорожните контейнер и нажмите кнопку Start.

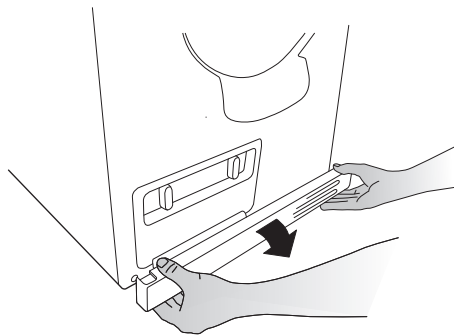
Информацию о том, как подключить машину к отдельному сливу, см. в инструкции по установке, поставляемой в комплекте документации.

### Очистка парового фильтра

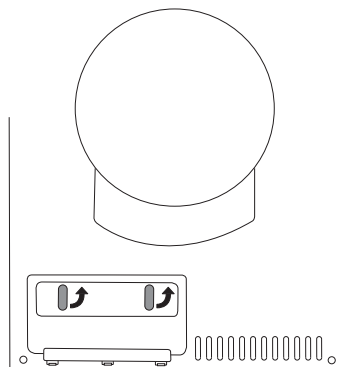
Сетчатый и поролоновый фильтры в дверце парогенератора необходимо очищать от ворса

через указанные на дисплее интервалы времени или чаще.

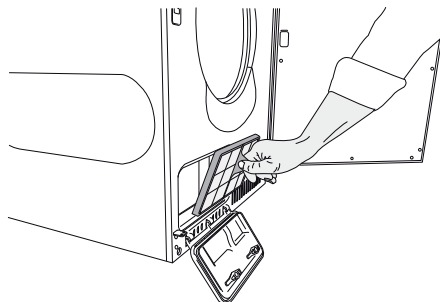
1. Снимите панель.



2. Откройте дверцу парогенератора.



3. Выньте фильтр, взявшись за ручку посередине.



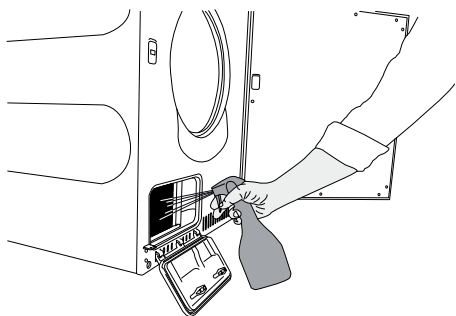
4. Вручную очистите фильтр от ворсинок. Чтобы удалить отложения, протрите фильтр мягкой сухой тканью.

## Уход и очистка

5. Извлеките поролоновый фильтр, расположенный за сетчатым.



6. Постирайте поролоновый фильтр в стиральной машине, выбрав программу ополаскивания или быстрой стирки. При этом не требуется использовать стиральный порошок или подогревать воду. Стирка позволяет смыть ворсинки, не повреждая фильтра.
7. Чтобы очистить парогенератор, опрыскайте его пластины водой из пульверизатора. Вода смывает ворс, а затем будет откачана насосом для конденсата.



8. Установите фильтры на место и закройте дверцу парогенератора.

### ВНИМАНИЕ!

Не прикасайтесь к пластинам парогенератора. Они очень тонкие — их легко повредить или согнуть. Это, в свою очередь, может значительно снизить эффективность сушки и работы конденсатора.

### Очистка машины снаружи

Очистите наружную поверхность машины и панель управления с помощью мягкого моющего средства. Не пользуйтесь растворителями, т.к. это может привести к повреждению машины. Не поливайте машину водой из шланга или распылителя.

### ВНИМАНИЕ!

Не допускайте скопления пыли вокруг машины. Поддерживайте вокруг сушильной машины чистоту и прохладу; пыль, тепло и влага способствуют увеличению продолжительности сушки.

## Поиск и устранение неисправностей

### Машина не запускается

Убедитесь, что:

- наружная дверца надлежащим образом закрыта.
- главный выключатель электропитания включен.
- опция «Задержка старта» не включена. Чтобы отключить опцию «Задержка старта», нажмите кнопку «Stop» и удерживайте ее в течение трех секунд.
- вилка вставлена в розетку.
- главные предохранители не перегорели.
- защитное устройство перегрева не сработало.

### Машина отключается при выполнении программы

Устройство для выключения в случае перегрева отключает сушильный барабан при чрезмерном повышении температуры, например, вследствие забивания пылью фильтра для сбора ворса.

- Очистите фильтр для сбора ворса.
- Дайте машине полностью остыть, а затем попробуйте запустить ее. Если она не запустится, обратитесь в сервисный центр.

### Сушка продолжается слишком долго

- Убедитесь в том, что фильтр для сбора ворса не забит. См. главу «Уход и очистка».
- Опорожните контейнер для конденсата и убедитесь в том, что паровой фильтр и парогенератор не засорены. См. главу «Уход и очистка».

### Сообщения об ошибках

Если на дисплее мигает сообщение F10, это означает, что контейнер для конденсата полон. Опорожните контейнер и перезапустите программу.

Если на дисплее мигает сообщение «F29», очистите паровой фильтр. См. раздел Уход и очистка.

Если на дисплее мигает код ошибки F30, значит превышено максимальное время выполнения программы.

# Техническая информация

## Технические данные

Высота:	850 мм
Ширина:	595 мм
Глубина:	585 мм
Вес (собственный):	52 кг
Объем барабана:	112 л
Макс. загрузка при сушке:	7 кг
Частота вращения:	50-55 об/мин
Номинальная мощность:	См. паспортную табличку.
Материал барабана:	Нержавеющая сталь
Материал внешнего корпуса:	Сталь листовая или нержавеющая горячеоцинкованная с порошковым покрытием.
Размещение	Установка поверх другой машины или отдельно

## Стандартные испытания

При проведении стандартных испытаний шланг для отвода конденсата должен быть подключен к сливу.

Европа:

Характеристики сушки: EN 611 21 (95/13/ЕЕС). Программа 3, «Деликатная сушка», до 7 кг хлопка, нормальная температура, опция «Ускоренная». Машина была испытана при питании от фаза источника тока силой 10А.

Заявленное энергопотребление: EN 611 21 (95/13/ЕЕС). Программа 3, «Деликатная сушка», до 7 кг хлопка, нормальная температура, опция «Ускоренная». Машина была испытана при питании от фаза источника тока силой 10А.

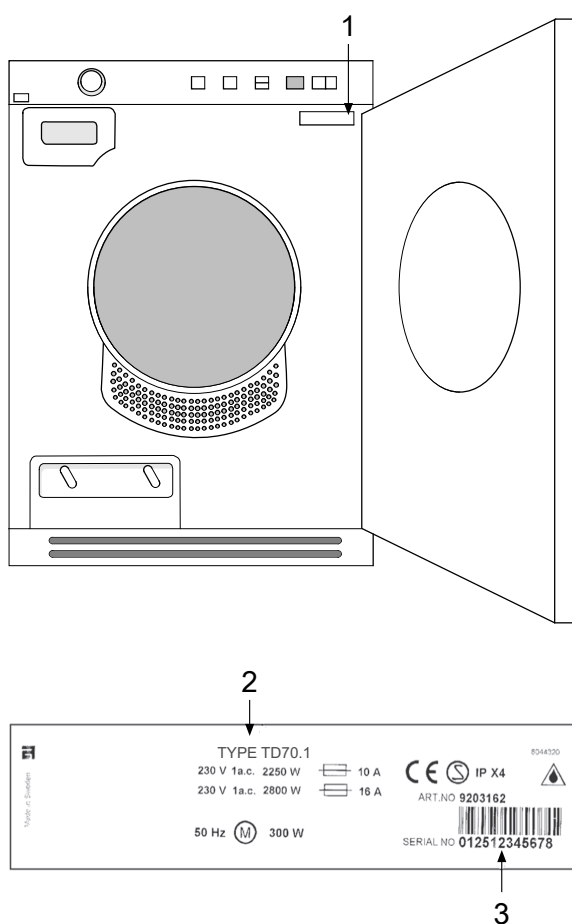
Метод измерения уровня шума: IEC 60 704-2-6.

# Обслуживание

## Прежде чем обратиться в сервисный центр

Чтобы выяснить, можно ли устранить проблему самостоятельно, см. главы «Поиск и устранение неисправностей» и «Уход и очистка». Если это не удастся, прежде чем обратиться в сервисный центр, найдите обозначение модели и типа, а также серийный номер.

Обозначение модели (1) указано на первой странице инструкции по эксплуатации и на панели машины. Тип (2) и серийный номер (3) указаны на паспортной табличке, которая расположена на внутренней стороне дверцы.



## Техобслуживание и ремонт

Перед обращением в сервис-центр ознакомьтесь с содержанием раздела «Устранение неисправностей».

В соответствии с требованиями электробезопасности ремонт бытового электрооборудования может производиться только специалистом или организацией, имеющими на это соответствующее разрешение.

## Условия гарантийного обслуживания

Изготовитель несет обязательства по гарантийному обслуживанию в течение 24 месяцев со дня продажи изделия владельцу. Гарантийное обслуживание предусматривает исправление дефектов сборки, материалов и комплектующих бесплатно для владельца в течение гарантийного срока. Гарантийное обслуживание производится уполномоченными сервисными центрами, адреса которых Вы можете узнать у продавца или в гарантийном талоне. На неисправности, возникшие по вине неправильной установки и/или подключения, а также вследствие несоблюдения правил эксплуатации, изложенных в настоящей инструкции, условия гарантии не распространяются. Если изделие не работает или при работе выявляются неисправности, то прежде, чем пожалуйста, что Вы точно выполняете правила использования и установки изделия. При обращении в сервис-центр сообщите модель изделия, дату покупки и характер неисправности. Сохраните кассовый чек как свидетельство покупки. Гарантия действует при наличии гарантийного талона, заполненного при покупке изделия в магазине.

## Обслуживание

**Сушильные машины соответствуют требованиям нормативных документов:**

Гост 27570.44-92,

Гост Р 51318.14.1-99,

Гост Р 51318.14.2-99,

Гост Р 51317.3.2-99,

Гост Р 51317.3.3-99.

Срок службы, установленный на данное изделие в соответствии с постановлением Правительства РФ №720 от 16.06.97 - 15 лет со дня изготовления

# Установка

## **ПРЕДОСТЕРЕЖЕНИЕ!**



Перед запуском машина должна простоять в помещении не менее 24 часов. Если для транспортировки или обслуживания сушильную машину необходимо положить, кладите ее только на левую сторону (по отношению к передней панели).

## **Установка**

См. инструкцию по установке, поставляемую в комплекте документации.

## **Электромонтаж**

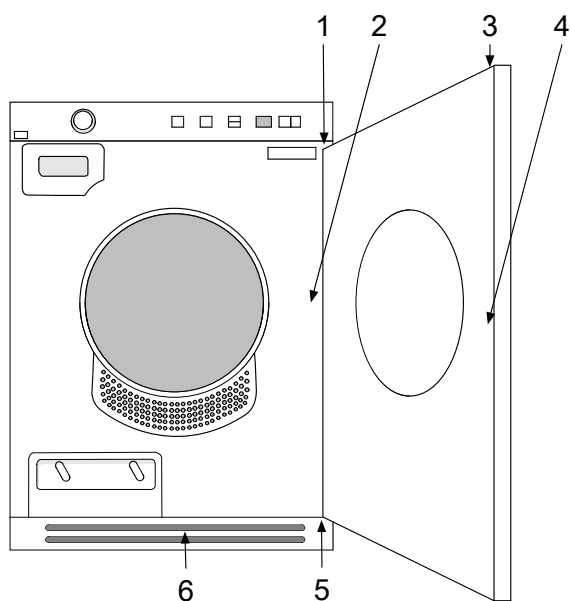
Подключите машину, подсоединив ее к заземленной настенной розетке. Настенная электрическая розетка должна находиться за пределами зоны установки, чтобы к ней можно было легко добраться.

## **Подключение после поставки**

- 230V, фаза, 10A
- 50Hz
- Используйте устройство защитного отключения типа А.



## Перенавешивание дверцы



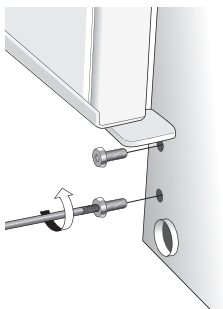
1. Стержни петель (верхний и нижний)
2. Накладка
3. Пластиковые вставки (на верхний и нижний края)
4. Запирающий крюк
5. Петли (на правую и на левую стороны)
6. Панель

## Перенавешивание дверцы

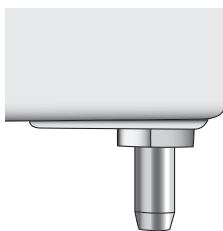
Вам предоставляется возможность выбрать правую или левую сторону для подвешивания дверцы.

### Следуйте нижеприведенным указаниям:

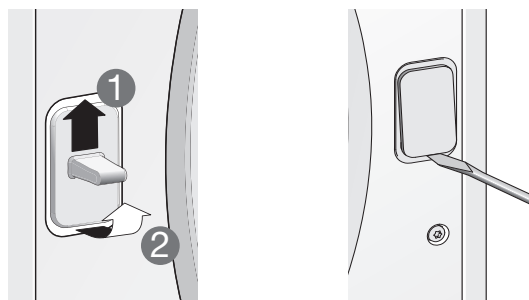
1. Снимите панель.
2. Удалите петлю, два винта.



3. Поднимите и снимите дверцу. В это время придерживайте дверцу.
4. Выньте оба стержня петель (верхний и нижний). Вставьте их на противоположной стороне машины. Переустановите петлю.



5. Ослабьте и снимите защелку (приподнимите и вытащите) и крышку на дверце и машине. Поменяйте местами защелку и крышку.



6. Переместите пластиковые вставки на верхнем и нижнем краях дверцы. Для демонтажа вставок воспользуйтесь плоской отверткой.
7. Установите дверцу, слегка ослабив винты петель, приставив дверцу и закрыв ее. Затяните петли. Установите панель.

## Ваши заметки

## Краткое руководство

### 1 Ткани

- С целью обеспечения наиболее равномерного высушивания сушите вместе ткани одного типа.

### 2 Включите главный выключатель электропитания

### 3 Загрузите вещи

- Закройте дверцу.

### 4 Выберите программу и требуемые опции

- Установите переключатель программ на требуемую программу.
- Выберите нужные опции и настройки.

### 5 Нажмите кнопку Start.

### 6 Программа сушки завершена

- По окончании программы на дисплее появляется надпись «End». Если выбрана опция «Против сминания», барабан будет каждую минуту вращаться в течение трех секунд на протяжении двух часов после завершения программы сушки.
- После каждой загрузки очищайте фильтр для сбора ворса.

### 7 После окончания сушки

- Выключите главный выключатель электропитания и закройте дверцу.