



GB Installation instructions for condenser tumble dryer

DA Installationsvejledning til kondensørretumblere

DE Installationsanleitung für den Kondenswäschetrockner

ES Instrucciones de instalación de la secadora con condensador

FR Instructions d'installation du sèche-linge à condensation

HR Upute za instalaciju sušilice s kondenzatorom

NO Installasjonsanvisning for kondensørketrommel

NL Installatie-instructies voor de droogtrommel met condensor

PT Instruções de instalação para máquina de secar roupa com condensador

RU Указания по установке конденсаторной сушильной машины

FI Kondensoivan kuivausrummun asennusohje

SE Installationsanvisning för kondens torktumlare

UA Інструкції зі встановлення конденсаційної сушильної машини

SL Navodila za vgradnjo sušilnega stroja

Размещение сушильной машины

Сушильная машина может быть установлена отдельно или поверх стиральной машины. Помните, что сушильная машина выделяет тепло, поэтому её нельзя устанавливать в слишком тесном помещении. Если помещение очень маленькое, сушка будет занимать больше времени из-за ограниченного количества воздуха.

Внимание!

- Любые электромонтажные работы должны выполняться квалифицированными специалистами.
- Машину нельзя устанавливать позади запирающейся двери, раздвижной двери или двери с петлями, расположенными на противоположной стороне от петель дверцы сушильной машины.
- Вентиляционная панель сушильной машины не должна блокироваться ковриком или т. п.

Совет!

- Чтобы улучшить вентиляцию, оставляйте открытой дверь в помещении, где установлена сушильная машина.

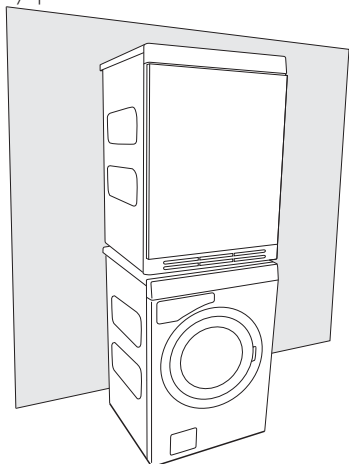
А. Самостоятельная установка

Сушильную машину можно установить рядом со стиральной машиной.

Если сушильная машина выдвигается с трудом по плохо скользящему полу, наденьте на ее ножки пластмассовые колпачки.

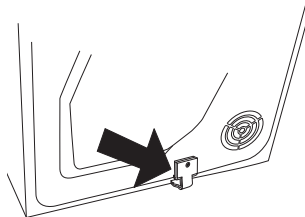
В. Установка на стиральной машине

Сушильный барабан можно поместить на стиральную машину ASKO. В этом случае следует использовать монтажные крепления (колпачки для ножек и противоопрокидывающие устройства), входящие в комплект поставки машины. В пакете внутри барабана находятся два колпачка, а два противоопрокидывающих устройства прикреплены в нижнем левом углу к задней стенке машины. Выдвижные панели можно заказать у поставщика аксессуаров.

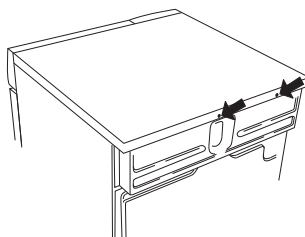


Как установить сушильную машину поверх стиральной машины:

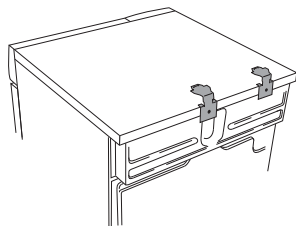
1. Разберите фиксирующее устройство. Вверните винт обратно.



2. Отпустите два винта, показанных на задней стенке стиральной машины.

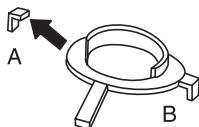


3. Закрепите фиксирующее устройство с помощью винтов, как показано на рисунке.

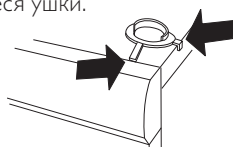


4. Закрепите пластмассовые колпачки для крепления передних ножек сушильной машины к верхней крышке стиральной машины. Это необходимо, так как, поместив ножки сушильной машины в пластмассовые колпачки, вы обеспечите ее правильное положение на стиральной машине.

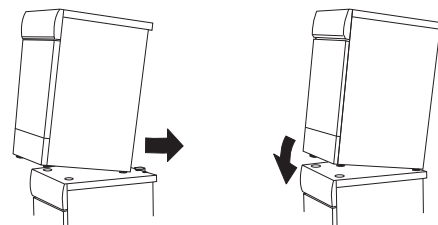
Отломите ушко А от колпачка, устанавливаемого справа, и ушко В от колпачка, устанавливаемого слева. Затем удалите бумагу с самоклеющейся поверхности под пластмассовыми колпачками.



5. Установите пластмассовые колпачки так, чтобы "ушки", помеченные стрелками, находились на переднем или боковом краю крышки, и крепко прижмите их к крышке. После этого отломите оставшиеся ушки.



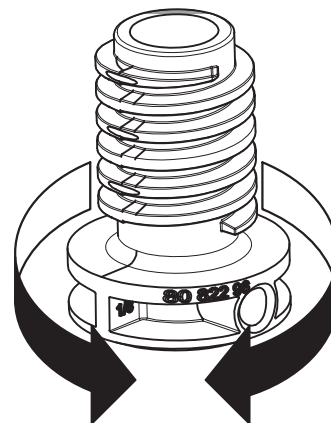
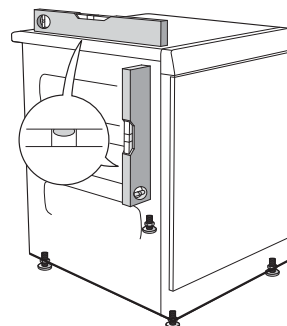
6. Задвиньте сушильную машину под металлические скобы. При этом поддерживайте переднюю сторону приподнятой на высоту от 10 мм до 20 мм.



7. Опустите передние ножки сушильной машины в пластмассовые колпачки и отрегулируйте ее положение, чтобы она стояла ровно.

Регулировка ножек

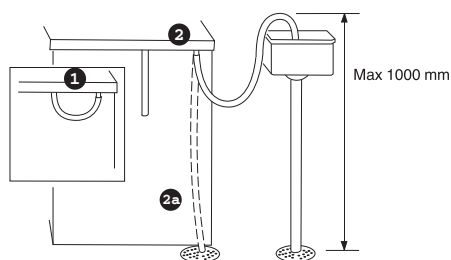
Завинчивая или вывинчивая ножки, отрегулируйте их высоту так, чтобы сушильная машина ровно и устойчиво стояла на полу или на стиральной машине.



Конденсат

Машина поставляется в виде, показанном в Варианте 1 (на вкладыше). Это означает, что конденсат накачивается в соответствующий контейнер. Затем контейнер необходимо вынуть и опорожнить вручную.

Вариант 2 предусматривает возможность снятия маленького короткого шланга с ниппеля. Присоедините к этому же ниппелю резиновый шланг, входящий в комплект поставки. В этом случае вода будет перекачиваться в раковину или в сток в полу (2а).



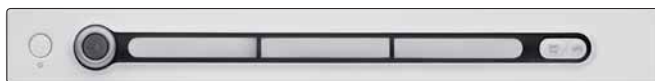
Инструкции по запуску



Инструкции по запуску

После подключения и первого пуска стиральной машины будет отображено приглашение выбрать язык отображения.

1. Поворачивайте переключатель программ для выбора требуемого языка.
2. Нажмите «Пуск/Остановка» для сохранения выбора и возврата в меню программы.



Инструкции по запуску

При первом подключении машины к источнику питания необходимо выбрать язык для использования в меню машины, а также установить часы. Если в это время подача питания прервется, процесс необходимо будет начать сначала.

примечание:

Следует выбрать все необходимые параметры.

Выбор языка

Если вы хотите использовать язык, установленный по умолчанию, нажмите для подтверждения кнопку «Пуск». В противном случае используйте кнопки со стрелками вверх и вниз для выбора языка: AU English, US English, svenska, dansk, norsk, suomea, Francais, Deutsch, Italiano, espanol, Русский, nederlands.

Нажмите для подтверждения кнопку "Пуск".

Установка 12- или 24-часового режима часов либо отображение времени, оставшегося до конца программы.

Часы отображаются в середине экрана. Используйте кнопки со стрелками вверх и вниз, чтобы выбрать 12-, 24-часовой режим часов или отобразить оставшееся время. Нажмите для подтверждения кнопку "Пуск". Если выбрать 12- или 24-часовой режим, автоматически откроется меню настройки часов.

Установка часов

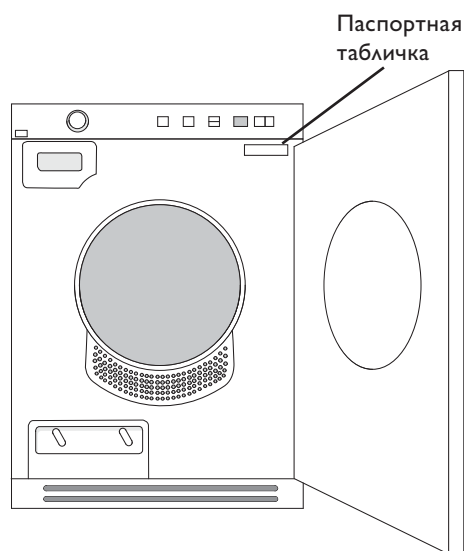
Нажимайте кнопку со стрелкой вверх до отображения требуемого значения часов. Чтобы сохранить настройку, нажмите переключатель программ (большую стрелку). Нажимайте кнопку со стрелкой вверх до отображения требуемого значения минут. Нажмите для подтверждения кнопку "Пуск".

Электромонтаж

- Настенная электрическая розетка должна находиться за пределами зоны установки, чтобы к ней можно было легко добраться.
- Допускается подключение машины исключительно к заземленной стенной розетке.
- Устройство защитного отключения должно быть типа А.

Подключение после поставки

Информация об электрических подключениях приводится в паспортной табличке. Сравните указанные в паспортной табличке данные с данными сети электропитания.



Переключение

Возможно переключение с 10 А (тепловая мощность 1950 Вт) на 16 А (тепловая мощность 2500 Вт). Переключение должен выполнять квалифицированный электрик. Ниже приведено описание процедуры переключения для каждой модели.

LINE SERIES™-CLASSIC



1. Выключите машину с помощью главного выключателя электропитания.
2. Нажмите и удерживайте кнопку "Температура" и затем включите главный выключатель электропитания.
3. Если верхний правый светодиод возле переключателя программ и светодиод возле кнопки «Температура» светятся, это означает, что машина установлена в режиме 10А и 1950 Вт. Если верхний и нижний правые светодиоды возле переключателя программ и светодиод возле кнопки «Температура» светятся, это означает, что машина установлена в режиме 16А и 2500 Вт. Один раз нажмите кнопку "Против сминания" для переключения тепловой мощности.
4. Нажмите кнопку Stop, чтобы сохранить настройку.



1. Выключите машину с помощью главного выключателя электропитания.
2. Нажмите и удерживайте кнопку "Против сминания" и затем включите главный выключатель электропитания.
3. Если верхний правый светодиод возле переключателя программ и светодиод возле кнопки "Против сминания" светятся, это означает, что машина установлена в режиме 10А и 1950 Вт. Если верхний и нижний правые светодиоды возле переключателя программ и светодиод возле кнопки "Против сминания" светятся, это означает, что машина установлена в режиме 16А и 2500 Вт. Один раз нажмите кнопку "Ускоренная" для переключения тепловой мощности.
4. Нажмите кнопку Stop, чтобы сохранить настройку.

LINE SERIES™-LOGIC



1. Выключите машину с помощью главного выключателя электропитания.
2. Нажмите и удерживайте кнопку "Температура" и затем включите главный выключатель электропитания.
3. Поверните переключатель программ и выберите "ТЭН 2 вкл." (2500 Вт/16 А) или "ТЭН 2 выкл." (1950 Вт/10 А).
4. Для сохранения выбранной опции один раз нажмите кнопку Start. Машина возвратится к меню программы.

LINE SERIES™-STYLE



Полностью встроенная машина

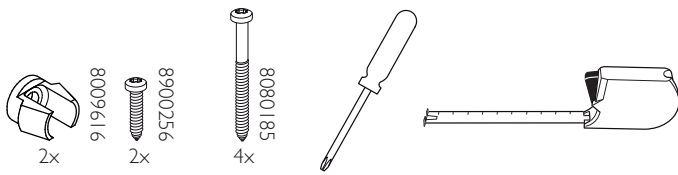
1. Выключите машину с помощью главного выключателя электропитания.
2. Нажмите кнопку Stop и включите машину с помощью главного выключателя электропитания. Затем нажмите кнопку Stop 5 раз в течение 10 секунд.
3. Нажмите кнопку со стрелкой вверх или вниз и выберите "ТЭН 2 вкл." (2500 Вт/16 А) или "ТЭН 2 выкл." (1950 Вт/10 А).
4. Для сохранения выбранной опции один раз нажмите кнопку Start. Машина возвратится к меню программы.



Стандартная машина

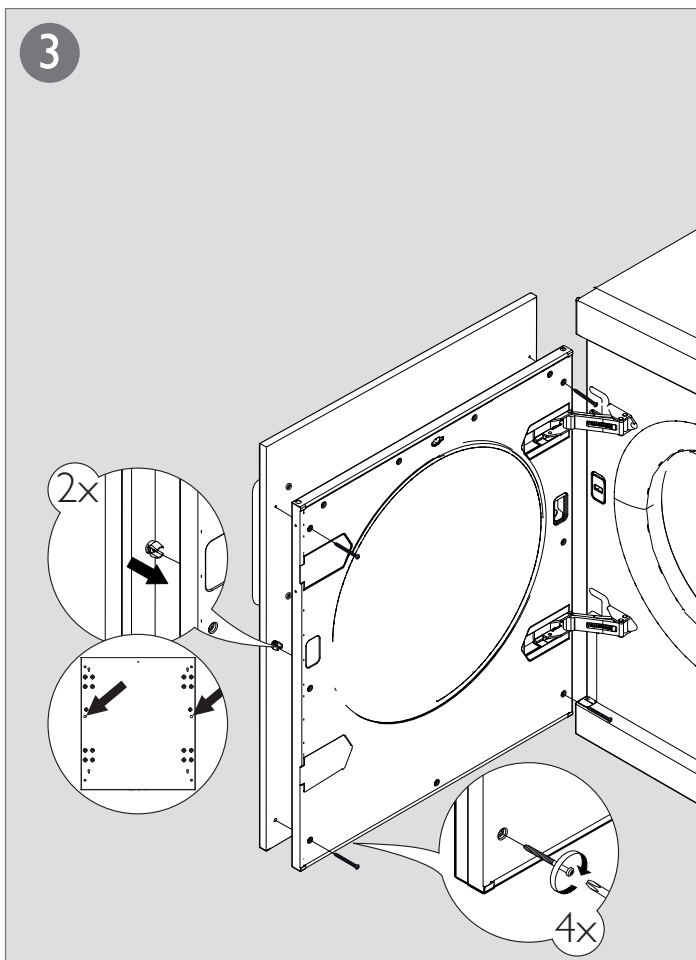
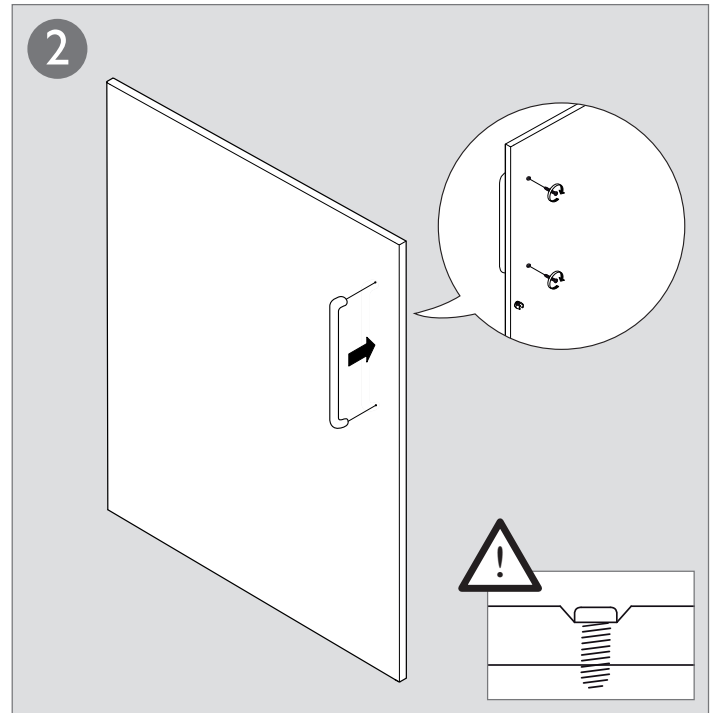
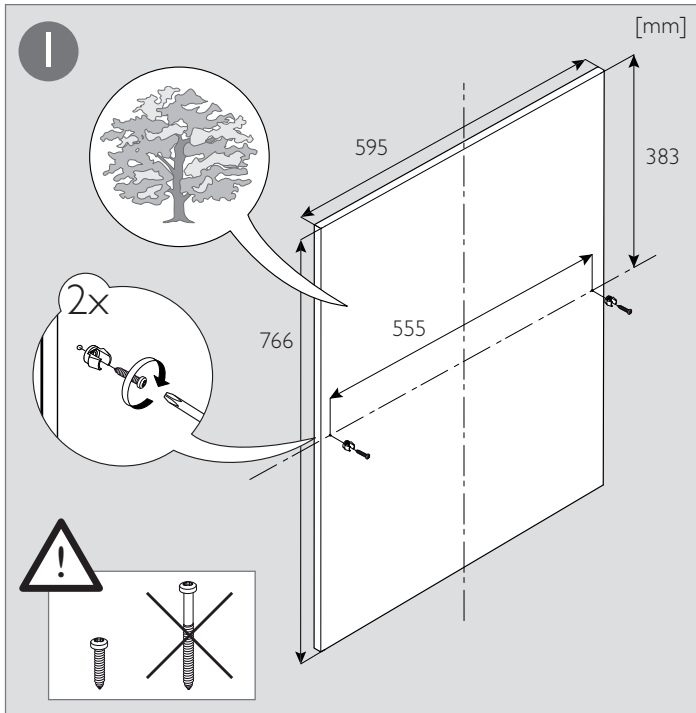
1. Выключите машину с помощью главного выключателя электропитания.
2. Нажмите кнопку Stop и включите машину с помощью главного выключателя электропитания. Затем нажмите кнопку Stop 5 раз в течение 10 секунд.
3. Поверните переключатель программ и выберите "ТЭН 2 вкл." (2500 Вт/16 А) или "ТЭН 2 выкл." (1950 Вт/10 А).
4. Для сохранения выбранной опции один раз нажмите кнопку Start. Машина возвратится к меню программы.

Установка дверцы.



Внимание!

Указания по установке дверцы относятся только к модели, показанной на рисунке.



Крышка дверцы ASKO

