

РОССИЯ

АО «ЧУВАШТОРГТЕХНИКА»



**КОТЛЫ ПИЩЕВАРОЧНЫЕ
ГАЗОВЫЕ ОПРОКИДЫВАЮЩИЕСЯ С МЕШАЛКОЙ
типа КПГМ-60-ОМР, КПГМ-60-ОМР-К,
КПГМ-100-ОМР, КПГМ-100-ОМР-К,
КПГМ-160-ОМР, КПГМ-160-ОМР-К.**

**Паспорт
и
руководство по эксплуатации**

EAC

ЧЕБОКСАРЫ

ОГЛАВЛЕНИЕ

ЧАСТЬ 1: УСТАНОВКА

- 1.1 НАЗНАЧЕНИЕ
- 1.2 ТЕХНИЧЕСКИЕ ХАРАКТЕРИСТИКИ И КОМПЛЕКТ ПОСТАВКИ
- 1.3 УСТРОЙСТВО И ПРИНЦИП РАБОТЫ
- 1.4 МЕРЫ БЕЗОПАСНОСТИ
- 1.5 ПОРЯДОК УСТАНОВКИ
 - 1.5.1.1 ПРОВЕРКА ПОДСОЕДИНЕНИЯ К ГАЗОВОЙ СИСТЕМЫ
 - 1.5.1.2 КОНТРОЛЬ ГАЗОВОГО ВХОДНОГО ДАВЛЕНИЯ
 - 1.5.1.3 КОНТРОЛЬ ОСНОВНОГО ВОЗДУШНОГО ПОТОКА
 - 1.5.2 ПЕРЕНАСТРОЙКА НА ДРУГИЕ ТИПЫ ГАЗА
 - 1.5.2.1 ЗАМЕНА ИНЖЕКТОРОВ ГЛАВНЫХ ГОРЕЛОК
 - 1.5.2.2 ЗАМЕНА ИНЖЕКТОРА ПИЛОТНОЙ ГОРЕЛКИ
 - 1.5.2.3 НАСТРОЙКА ПРОИЗВОДИТЕЛЬНОСТИ (ПРИ ЗАМЕНЕ РЕГУЛЯТОРА ПОДАЧИ ГАЗА)

ЧАСТЬ 2: ОБСЛУЖИВАНИЕ И ЭКСПЛУАТАЦИЯ

- 2.1 ПОДГОТОВКА К РАБОТЕ
- 2.2 ПОРЯДОК РАБОТЫ
- 2.3 ЕЖЕДНЕВНАЯ ОЧИСТКА ВАРОЧНОГО КОТЛА
- 2.4 ТЕХНИЧЕСКОЕ ОБСЛУЖИВАНИЕ
- 2.5 ВОЗМОЖНЫЕ НЕИСПРАВНОСТИ И МЕТОДЫ ИХ УСТРАНЕНИЯ
- 2.6 СВИДЕТЕЛЬСТВО О ПРИЕМКЕ
- 2.7 СВИДЕТЕЛЬСТВО О КОНСЕРВАЦИИ
- 2.8 СВИДЕТЕЛЬСТВО ОБ УПАКОВКЕ
- 2.9 ГАРАНТИЯ ПРОИЗВОДИТЕЛЯ
- 2.10 СВЕДЕНИЯ О РЕКЛАМАЦИЯХ
- 2.11 ХРАНЕНИЯ, ТРАНСПОРТИРОВКА И СКЛАДИРОВАНИЕ
- 2.12 СВЕДЕНИЯ ПО УТИЛИЗАЦИИ
- 2.13 УЧЕТ ТЕХНИЧЕСКОГО ОБСЛУЖИВАНИЯ

1.1 НАЗНАЧЕНИЕ

Котел пищеварочный газовый с миксером типа КПГМ-60-ОМР – КПГМ-160-ОМР, КПГМ-60-ОМР-К – КПГМ-160-ОМР-К (далее - котел) предназначен для приготовления и расстойки продуктов питания (бульоны, супы, соусы, пасты, каши, легкое тесто, взбитые сливки и т.д.) как с перемешиванием, так и без перемешивания приготовляемого продукта, а также для разгрузки котла путем опрокидывания варочного сосуда.

Котел используются на предприятиях общественного питания как самостоятельно, так и в составе технологической линии.

Котлы соответствуют требованиям Технических регламентов Таможенного Союза:

Сертификат соответствия требованиям ТР ТС 016/2011 "О безопасности аппаратов, работающих на газообразном топливе" № ТС RU C-RU.МН10.В.01381 от 03.12.2018 по 02.12.2023.

Декларация о соответствии требованиям ТР ТС 004/2011 "О безопасности низковольтного оборудования" ЕАЭС №RU Д-RU.МН10.В.00093/18 с 19.11.2018 по 18.11.2023.

Декларация о соответствии требованиям ТР ТС 010/2011 "О безопасности машин и оборудования" ЕАЭС №RU Д-RU.МН10.В.00093/18 с 19.11.2018 по 18.11.2023.

Декларация о соответствии требованиям ТР ТС 020/2011 "Электромагнитная совместимость технических средств" ЕАЭС №RU Д-RU.МН10.В.00093/18 с 19.11.2018 по 18.11.2023.

На предприятии сертифицирована система менеджмента качества на соответствие требованиям ИСО 9001:2015. Регистрационный номер сертификата 73 100 2188 от 30.04.2018 по 29.12.2019 г.

В связи с постоянным совершенствованием котла в его конструкции могут быть изменения, не отраженные в настоящем издании и не влияющие на его монтаж и эксплуатацию.

1.2 ТЕХНИЧЕСКИЕ ХАРАКТЕРИСТИКИ

Таблица 1

Наименование параметра	Величина параметра		
	КПГМ-60 -ОМР	КПГМ-100 -ОМР	КПГМ-160 -ОМР
1 Номинальная потребляемая мощность, кВт	1,2	1,2	1,2
2 Номинальная тепловая мощность, кВт	8	13.5	18.5
3 Номинальное напряжение, В	230		
4 Род тока	Однофазный с нейтралью, переменный		
5 Частота тока, Гц	50/60		
6 Количество горелок, шт	2	2	2
7 Время необходимое для повышения температуры воды на 70 °С, мин, не более	70	75	80
8 Номинальная потребляемая мощность электродвигателя миксера, кВт	1,1		
9 Диапазон регулирования частоты вращения мешалки, об/мин.	от 0 до 120		
10 Рабочее давление в пароводяной «рубашке», кПа (кгс/см ²), не более	до 50 (0,50)		
11 Давление воды в водопроводной системе, кПа (кгс/см ²)	от 100 до 589 (от 1 до 6)		
12 Время опрокидывания, мин. (не более)	0,6		
13 Максимальный угол опрокидывания, ° не более	100	100	100
14 Габаритные размеры, мм, не более: - длина; - ширина; - высота; - высота до уровня столешницы; - высота с поднятой крышкой	1080 726 1206 1111 1657	1314 925 1170 1070 1614	1314 925 1170 1070 1614
15 Номинальный объем варочного сосуда, л	60	100	160
16 Масса, кг, не более	167	185	210

Таблица 2

Наименование параметра	Величина параметра		
	КПГМ-60-ОМР-К	КПГМ-100-ОМР-К	КПГМ-160-ОМР-К
1 Номинальная потребляемая мощность, кВт	1,2	1,2	1,2
2 Номинальная тепловая мощность, кВт	8	13.5	18.5
3 Номинальное напряжение, В	230		
4 Род тока	Однофазный с нейтралью, переменный		
5 Частота тока, Гц	50/60		
6 Количество горелок, шт	2	2	2
7 Время необходимое для повышения температуры воды на 70 °С, мин, не более	70	75	80
8 Номинальная потребляемая мощность электродвигателя миксера, кВт	1,1		
9 Диапазон регулирования частоты вращения мешалки, об/мин.	от 0 до 120		
10 Рабочее давление в пароводяной «рубашке», кПа (кгс/см ²), не более	до 50 (0,50)		
11 Давление воды в водопроводной системе, кПа (кгс/см ²)	от 100 до 589 (от 1 до 6)		
12 Время опрокидывания, мин. (не более)	0,6		
13 Максимальный угол опрокидывания, ° не более	100		
14 Габаритные размеры, мм, не более: - длина; - ширина; - высота; - высота до уровня столешницы; - высота с поднятой крышкой	1080 802 1163 1070 1614	1314 985 1170 1070 1614	1314 985 1170 1070 1614
15 Номинальный объем варочного сосуда, л	60	100	160
16 Масса, кг, не более	160	188	213

Таблица 3

модель: КПГМ-60-ОМР, КПГМ-60-ОМР-К									
Тип газа	Давление газа, мБар			Маркировка инжекторов основных горелок Ø 1/100,	Маркировка инжектора запальной горелки	Расход газа *(при низшей температуре сгорания, 15°С и 1013 мБар)	Регулировка воздушного потока основной горелки «Н», мм	Расход воздуха, м³/ч	Номинальная тепловая мощность, кВт
	Норм.	Мин.	Макс.						
G20	20	17	25	2x180	41	0,847 м³/ч	-	16	8
G30	30	20	35	2X100	25	0,631 кг/ч	-	16	
G31	37	25	45	2X100	25	0,621 кг/ч	-	16	

Таблица 4

модель: КПГМ-100-ОМР, КПГМ-100-ОМР-К									
Тип газа	Давление газа, мБар			Маркировка инжекторов основных горелок Ø 1/100,	Маркировка инжектора запальной горелки	Расход газа *(при низшей температуре сгорания, 15°С и 1013 мБар)	Регулировка воздушного потока основной горелки «Н», мм	Расход воздуха, м³/ч	Номинальная тепловая мощность, кВт
	Норм.	Мин.	Макс.						
G20	20	17	25	2x250	41	1,429 м³/ч	-	21	13,5
G30	30	20	35	2X140	25	1,132 кг/ч	-	21	
G31	37	25	45	2X140	25	1,110 кг/ч	-	21	

Таблица 5

модель: КПГМ-160-ОМР, КПГМ-160-ОМР-К									
Тип газа	Давление газа, мБар			Маркировка инжекторов основных горелок Ø 1/100,	Маркировка инжектора запальной горелки	Расход газа *(при низшей температуре сгорания, 15°С и 1013 мБар)	Регулировка воздушного потока основной горелки «Н», мм	Расход воздуха, м³/ч	Номинальная тепловая мощность, кВт
	Норм.	Мин.	Макс.						
G20	20	17	25	2x280	41	1,958 м³/ч	-	37	18,5
G30	30	20	35	2X150	25	1,459 кг/ч	-	37	
G31	37	25	45	2X150	25	1,437 кг/ч	-	37	

Теплота сгорания испытательных газов:

Тип газа	Низшая теплота сгорания
	MJ/m³
G20	34,02
G30	45,65
G31	46,34

Таблица 3. Комплект поставки

Наименование	Количество
Котел пищеварочный электрический	1
Паспорт и руководство по эксплуатации	1
Упаковка	1
Паспорт на манометр	1
Паспорт на БУПК	1
Руководство по эксплуатации на частотный преобразователь	1
Штурвал	1
Винт установочный М4х10	1
Воронка	1
Инжекторы (пропан-бутан)	2
Полиэтиленовый пакет	1
Комплект пароварочный	По спец. заказу

1.3 УСТРОЙСТВО И ПРИНЦИП РАБОТЫ

Котел состоит из следующих основных узлов: варочного котла с рубашкой и крышкой, корпуса, стойки контрольно-заливочной арматуры, блока управления, механизма поворота, опоры.

Устройство котла приведено на рис. 1.

Принцип работы котла основан на косвенном обогреве содержимого в варочном котле паром, который образуется при нагреве воды в «рубашке» газовыми горелками. Такой процесс обогрева полностью исключает пригорание продуктов.

Варочный котел с пароводяной рубашкой состоит из варочного сосуда, обечайки пароводяной рубашки с дном и коробки. В коробку вмонтирован блок газовых горелок и запальная горелка. Под дном варочного котла установлен электропривод (рис. 1 поз. 29). Электропривод через вал соединен с мешалкой (миксером) (рис. 1 поз. 32).

Для предотвращения выхода пара и для заправки в варочный сосуд продуктов предусмотрена крышка. Для фиксации крышки котла в открытом положении предусмотрен фиксатор (рис.1 поз. 7). Для закрытия крышки котла необходимо вытянуть ручку фиксатора на себя и отпустить крышку.

В варочном сосуде на вал привода устанавливается мешалка (миксер) перемешивания. Мешалка (миксер) перемешивания съемная. Для ее извлечения с вала необходимо поднять фиксатор (рис. 1 поз. 26) крепления мешалки (миксера) и извлечь ее. Мешалку (миксер) перемешивания в рабочее положение устанавливать в обратной последовательности.

Замкнутое пространство между варочным сосудом, кожухом рубашки и дном предназначено для теплоносителя и образует паровую рубашку. В рабочем положении горелки должны обогревать дно, в котором находится теплоноситель.

Варочный котел с рубашкой закрыт снаружи декоративными панелями и основанием.

На задней стенке котла установлен кран контроля уровня (рис. 1 поз.19), который соединен с паровой рубашкой и служит для контроля верхнего уровня теплоносителя, заливаемого в рубашку.

Для нормального функционирования газовых горелок и варочного котла в пароводяной рубашке необходимо поддерживать определенный уровень воды. Нижним предельным уровнем воды управляет электронный модуль (см. рис. 4, А1 - на принципиальной схеме). Верхним предельным уровнем воды визуальное управляет пользователь. Перед включением котла пользователь должен установить ручку крана уровня (рис. 1 поз.19) в положение "ОТКРЫТО". После установки ручки крана уровня в положение, "ОТКРЫТО", необходимо залить воду в пароводяную рубашку через заливную воронку (рис. 1 поз.8), после появления устойчивой струйки воды из крана уровня прекратить заливку и закрыть кран уровня.

Когда уровень воды в пароводяной рубашке ниже электрода «сухого хода», электронная система блокирует работу горелок и всего изделия. Одновременно с блокированием работы горелок и всего изделия, на панели управления загорается сигнальная лампа "Сухой ход".

Пароводяная рубашка с наружной стороны, обернута базальтовым теплоизоляционным материалом и алюминиевой фольгой.

Подключение котла к системе водоснабжения осуществляется через штуцер G1/2" (рис. 1 поз. 13) наружная резьба. Вода в котел заливается через кран (рис. 1 поз. 12), который имеет вентиль.

Управление котлом осуществляется с панели управления. На панели управления расположены:

1) сигнальные лампы:

- сухой ход (красный светофильтр) (рис. 1 поз. 4),
- режим работы (оранжевый светофильтр) (рис. 1 поз. 3);
- положение крышки котла (оранжевый светофильтр) (рис. 1 поз. 21);
- кнопка пламя пилота (оранжевый светофильтр) (рис. 1 поз. 34);
- сеть (белый светофильтр) (рис. 1 поз. 2);

2) переключатель мощности (рис. 1 поз. 1);

3) ручка управления скоростью перемешивания (рис. 1 поз. 22);

4) ручка выбора направления вращения мешалки (миксера) (рис. 1 поз. 23).

- ручка включения электропривода мешалки (миксера) (рис. 1 поз. 24);

- кнопка аварийного останова (рис. 1 поз. 25).

Расположенная на задней стенке котла стойка контрольно-заливной арматуры состоит из заливной воронки с краном, предохранительного клапана и клапана вакуумного.

Заливная воронка с краном служат для залива воды в пароводяную рубашку (рис. 1 поз. 8 и поз. 15).

При установке переключателя в положение «Вперед» мешалка (миксер) вращается по часовой стрелке (непрерывно).

При установке переключателя в положение «Вперед/Назад» первоначально мешалка (миксер) вращается в одну сторону (по часовой стрелке). Затем мешалка (миксер) останавливается и начинает вращаться в противоположном направлении (против часовой стрелки). Затем мешалка (миксер) останавливается. Далее алгоритм работы повторяется. Для предотвращения чрезмерного повышения давления установлен предохранительный клапан (рис. 1 поз 16), который срабатывает при превышении давления в рубашке (50÷65) кПа (0,50÷0,65 кгс/см²). Для предотвращения создания чрезмерного разрежения установлен вакуумный клапан (рис. 1 поз. 17), который срабатывает при создании разрежения в пароводяной рубашке более 0,01 кгс/см².

Механизм опрокидывания установлен на правой стойке опоры (рис.1 поз.11).

Регулирование величины мощности нагрева котла производится установкой ручки переключателя мощности (рис. 1 поз. 1). Отключение нагрева производится установкой переключателя мощности в положение 0.

Для предотвращения аварийной ситуации предусмотрен электроконтактный манометр.

Электроконтактный манометр расположен на передней стенке (рис.12 поз. 14) и настроен на верхнее рабочее давление 0,50 кгс/см² и 0,45 кгс/см² - нижнее рабочее давление. При достижении давлением внутри рубашки котла верхнего значения давления электроконтактный манометр выдает сигнал на блок БУПК. В свою очередь блок БУПК формирует сигнал на отключение всех горелок. Горелки находятся в отключенном состоянии, пока давление внутри рубашки не достигнет нижнего значения задания давления на электроконтактном манометре.

Электроконтактный манометр защищен пломбой, нарушение целостности пломбы означает прекращение гарантии на изделие.

Внимание! Конструкция котла постоянно совершенствуется, поэтому возможны незначительные изменения, не отраженные в настоящем паспорте и руководстве по эксплуатации.

1.4 МЕРЫ БЕЗОПАСНОСТИ

По способу защиты человека от поражения электрическим током котел относится к 1 классу по ГОСТ 12.2.007.0.

Согласно нормативному документу межотраслевого применения по вопросам промышленной безопасности и охраны недр Федеральные нормы и правила в области промышленной безопасности "Правила промышленной безопасности опасных производственных объектов, на которых используется оборудование, работающее под избыточным давлением" котел относится к 4-ой группе и регистрации в органах Ростехнадзора России не подлежит.

Котлы не должны использоваться лицами (включая детей), которые в силу своих физических, сенсорных и умственных способностей, либо в силу неопытности или незнания не в состоянии обеспечить безопасную эксплуатацию, допускаются к работе только под надзором или руководством ответственного сотрудника.

Электропроводка и заземляющие устройства должны быть исправными. При замыкании немедленно отключите котел от электросети и включите вновь только после устранения неисправностей.

Для экстренной остановки работы котла служит аварийная кнопка остановки на панели управления (рис. 1 поз. 25).

Во избежание получения ожога горячим паром или поверхностями соблюдайте осторожность при:

- работе котла;
- касании и/или подъеме крышки котла;
- разгрузке продукта.

Запрещается изменять положение варочного котла при нахождении людей спереди или сзади котла.

Перед изменением положения варочного котла убедитесь в отсутствии посторонних предметов, людей между котлом и опорными стойками, а также в том, что никакие предметы, люди не попадут туда во время опрокидывания (подъема) варочного сосуда.

Всегда перед запуском котла в работу проверяйте установку и фиксацию мешалки (миксера).

После окончания варки не касайтесь горячей мешалки (миксера) без защитных рукавиц.

При горячем котле (более 50°С) не открывайте пробку слива пароводяной «рубашки».

Следите за скоростью перемешивания во избежание выплескивания содержимого котла.

Не оставляйте воду в варочном котле и в пароводяной «рубашке» после работы, если температура в помещении опускается ниже 0°С.

Внимание! Для очистки наружной части котла не допускается применять водяную струю.

Запрещается:

- работать без заземления;
- оставлять работающий котел без присмотра;
- проводить чистку и устранять неисправности на работающем котле;
- работать в одежде (шарфы, галстуки, свободные рукава и тому подобное), которая может быть легко захвачена во время работы вращающимися частями котла;
- принудительно замыкать блокировку открытия крышки котла;
- включать котел с незагруженным варочным сосудом (пустой котел);
- открывать пробку слива воды из пароводяной «рубашки» во время работы;

- оставлять котел подключенным к электрической сети без присмотра.
- проникновение предметов (инструментов) в варочный сосуд во время работы мешалки (миксера).

1.5 ПОРЯДОК УСТАНОВКИ

Внимание!

Котлы должны быть установлены под специальными принудительными вытяжными устройствами, которые предотвращают возникновение недопустимых концентраций веществ, вредных для здоровья в помещении, в котором они установлены. Необходимая производительность вентиляционного оборудования 2 м³/ч воздуха на каждый кВт мощности установленного оборудования.

Расстояние между задней частью изделия и стеной должно быть достаточным для опрокидывания котла. Расстояния от боковых сторон до других изделий или стен, желательно оставить 10 см для обслуживания или проведения ремонтных работ.

После хранения котла в холодном помещении или после перевозки в зимних условиях перед включением в сеть необходимо выдерживать его в условиях комнатной температуры (18÷20°C) в течение 6 ч.

Распаковку, установку и испытание котла должны проводить специалисты по монтажу и ремонту торгово-технологического оборудования.

Котел следует устанавливать в хорошо проветриваемом помещении и, если имеется возможность, то под воздухоочистительным зонтом, во избежание накопления пара в помещении. Необходимо следить за тем, чтобы котел был установлен в горизонтальном положении.

Установку котла проводите в следующем порядке:

- перед установкой котла на предусмотренное место необходимо снять защитную пленку со всех поверхностей. Необходимо следить за тем, чтобы котел был установлен в горизонтальном положении. Для крепления котла к фундаменту в основании котла имеются 4 отверстия. Котел установить на фундаментные болты М10х100;

- установить котел на соответствующее место;

- установить кран залива воды в сосуд в положение «закрыто». Подключить котел к системе водоснабжения. Подключение котла к системе водоснабжения осуществляется через штуцер с наружной резьбой G1/2. Визуально контролировать отсутствие течи в местах соединений;

- подключить котел к газовой магистрали. Оборудование рассчитано для работы с газами указанными в табл. 3,4,5. Подключение к газовой магистрали осуществлять гибким шлангом. Гибкий шланг должен быть сертифицирован и предназначаться для этих целей. Подключение к газовой системе производится с нижней правой стороны котла. После подключения котла, проведите испытание на герметичность всех газовых соединений устройства. Желательно использовать аэрозоль для определения утечек, или проверять соединения пеной, которая не способствует коррозии; наличие пузырей не допускается. Выполните испытание на герметичность также на отсечном клапане.

Внимание! Применение огня при испытаниях на герметичность строго запрещено!

- подключение котла к электросети должно быть выполнено согласно действующему законодательству и нормативам. Электроподключение производится только уполномоченной специализированной службой с учетом значений указанных на табличке котла;

- монтаж и подключение должны быть произведены так, чтобы доступ к токопроводящим частям без применения инструментов был невозможен;

- надежно заземлить котел, подсоединив заземляющий проводник к заземляющему зажиму;

- провести ревизию соединительных устройств электрических цепей котла (винтовых и безвинтовых зажимов), при выявлении ослабления необходимо подтянуть или подогнуть до нормального контактного давления;

- проверить сопротивление изоляции токоведущих частей котла, которое должно быть не менее 2 МОм.

Электропитание подвести к автоматическому выключателю от распределительного щита.


Котлы, предназначенные для постоянного соединения со стационарной проводкой к источнику питания должны осуществляться жесткими кабелями.

Номинальное поперечное сечение кабелей питания не должны быть меньше значений, указанных в таблице 6.

Таблица 6

Изделие	Обозначение шнура (марка, число и номинальное сечение жил)
КПГМ-60-ОМР	ПВС 5x2,5; ПРМ 5x2,5; ПСГ 5X2,5

Подключение производится только уполномоченной специализированной службой с учетом допускаемой нагрузки на электросеть.

Для выравнивания потенциалов, при его установке в технологическую линию, оборудование соединить между собой через эквипотенциальный зажим. Болт эквипотенциального зажима установлен на кожухе, рядом с кабельным вводом, и обозначен символом  Сечение провода соединяющий эквипотенциальный зажим должно быть не более 10 мм².

Установить штурвал на червяк, с помощью установочного винта М4х10.
Подать электрическое напряжение на котел.

Сдача в эксплуатацию смонтированного котла должна быть зафиксирована в паспорте котла, в котором подписываются представители монтажной организации и администрации предприятия общественного питания.

1.5.1.1 ПРОВЕРКА ПОДСОЕДИНЕНИЯ К ГАЗОВОЙ СИСТЕМЕ

- Проверьте, что котел был подготовлен (категория и тип газа) эквивалентный типу газа, применяемого в данном регионе. В противном случае необходимо перенастроить котел на доступный тип газа. См. параграф “Перенастройка на другие типы газа”;

- котел должен использоваться с инжекторами (соответствующими данному типу газа) для его тепловой номинальной мощности (См. таблицу 3,4,5 «Газовые характеристики»);

- эксплуатация котла и его номинальная тепловая мощность зависит от входного давления и теплоемкости газа.

- диапазон давления (входное давление), при котором работает котел, указан в таблице 3,4,5 “Давление газа” параграфа “Газовые Характеристики”. **Давление не должен выходить из данного диапазона давления.**

- если «динамическое» давление подаваемого газа меньше чем минимальное давление, указанное в таблице 3,4,5, соединение запрещено, и, кроме того, монтажник должен сообщить об этом газовой компании, которая установила систему.

Обратите внимание. Если давление поставляемого газа более чем на 10% выше номинального значения, например для G20 – 22 мБар, желательно установить регулятор давления.

- если давление поставляемого газа превышает максимальное давление в таблице 3,4,5, сообщите об этом газовой компании.

1.5.1.2 КОНТРОЛЬ ГАЗОВОГО ВХОДНОГО ДАВЛЕНИЯ

- Для измерения давление газа на входе, используйте жидкостной, измерительный прибор (например, U-образный манометр, с точностью до 0,1 mbar). Давление газа на входе может быть измерено непосредственно на входном штуцере регулятора подачи газа. Для проведения измерения давления на входе:

- снять нижний защитный кожух.

- перед установкой манометра выкрутить заглушку с входного штуцера регулятора подачи газа;

- соедините U-образный манометр, включите котел, измерьте давление;

- давление, показанное на приборе, должно быть в допущенном диапазоне давления, указанном в таблице 3,4,5 “Давление газа” раздела “Газовые Характеристики”;

- если показатели давления не соответствуют табличным, обратитесь к газовой компании, которая установила систему.

- Произведя замеры давления, установите назад заглушку на регуляторе подачи газа.

Внимание! В работу настроечных винтов регулятора подачи газа вмешательство нельзя, это приведет к немедленному прекращению гарантии. Место опломбировано.

1.5.1.3 КОНТРОЛЬ ОСНОВНОГО ВОЗДУШНОГО ПОТОКА

- Считается, что котел подключен правильно, если не наблюдается проскока пламени, когда горелка холодная и отрыва пламени, когда горелка горячая.

1.5.2 ПЕРЕНАСТРОЙКА НА ДРУГИЕ ТИПЫ ГАЗА

- Чтобы перенастроить котел для использования с другим типом газа, инжекторы на главных горелках и на запальной горелке должны быть заменены. (См. таблицу 3,4,5).
- Все инжекторы, необходимые для различных типов газа, входят в комплект поставки котла.
- Проверка входного давления аналогично п.1.5.1.2 и (См. таблицу 3,4,5 – Газовые характеристики).

1.5.2.1 ЗАМЕНА ИНЖЕКТОРОВ ГЛАВНЫХ ГОРЕЛОК

- Для замены инжекторов, снимите нижний защитный кожух;
- Разъедините трубу с инжекторами от горелок, открутив две гайки M14x1.
- Используйте ключ SW11, отвинтите инжекторы и замените их подходящим.
- Сборку проведите в обратной последовательности.

1.5.2.2 ЗАМЕНА ИНЖЕКТОРА ПИЛОТНОЙ ГОРЕЛКИ

- Для замены инжектора запальной горелки:
- снимите нижний защитный кожух;
- запальная горелка находится снизу коробки;
- открутите гайку на трубопроводе подачи газа на запальную горелку и замените инжектор соответствующим.

1.5.2.3 НАСТРОЙКА ПРОИЗВОДИТЕЛЬНОСТИ (ПРИ ЗАМЕНЕ РЕГУЛЯТОРА ПОДАЧИ ГАЗА)

- Замените регулятор подачи газа, обеспечив герметичность всех соединений.
- После включения котла, установите переключатель мощности в максимальное положение.
- Снимите заглушку, закрывающую регулировочный винт на регуляторе подачи газа.
- Поверните винт регулирования (при повороте винта по часовой стрелке – расход газа повышается).
- Отрегулируйте расход газа согласно данным, указанным в таблице 3,4,5, допускается регулировка по газовому счетчику.
- После завершения настройки установите заглушку назад.

Внимание! После каждой перенастройке необходимо проверить герметичность!

2. ОБСЛУЖИВАНИЕ И ЭКСПЛУАТАЦИЯ

2.1 ПОДГОТОВКА К РАБОТЕ

Перед началом работы внимательно ознакомьтесь с настоящим руководством по эксплуатации и, в первую очередь, с указанием по технике безопасности, элементами управления.

- проверить целостность и надежность заземления;
- проверить правильность установки миксера и его лопаток в варочный сосуд;
- **перед первым пуском котла:** установить наливную воронку в стойку контрольно-наливной арматуры. Открыть кран уровня и через наливную воронку заливать кипяченую воду, пока вода не появится из крана уровня. Закрыть подачу воды и закрыть кран уровня.

Произвести расконсервацию внутренней поверхности варочного сосуда котла путем кипячения чистой воды. При необходимости допускается использовать моющие средства, разрешенные к применению ФС Роспотребнадзора.

- **при ежедневном использовании котла:** перед пуском проверить наличие теплоносителя в пароводяной рубашке, при необходимости восполните его.

Внимание! Во избежание получения термического ожога для управления положением ручки крана используйте перчатки.

2.2 ПОРЯДОК РАБОТЫ

Работу проводить в следующем порядке.

На панели управления все переключатели установить в положение «О».

Ручку «Скорость миксера» повернуть против часовой стрелки (до упора).

Подать питание на котел, визуально проконтролировать включение лампы «Сеть».

Проверить положение кнопки аварийного останова (кнопка красного цвета), кнопка должна быть в отжатом положении – рабочее положение. Если кнопка аварийного останова находится в нерабочем положении, то необходимо повернуть по часовой стрелке и отпустить.

Открыть крышку котла, проконтролировать включение лампы «Крышка котла». Заполнить варочный сосуд котла продуктами. Налить требуемое количество воды в варочный сосуд.

Закрыть крышку котла, проконтролировать отключение лампы «Крышки котла». Порядок заполнения варочного сосуда продуктами и водой определяется технологическим процессом приготовления.

Открыть кран наливной воронки для определения начала кипения воды в «рубашке».

Внимание! При открывании крана наливной воронки, во избежание ожога горячим паром, будьте осторожны!

Установите переключатель мощности (рис.1 поз. 1) в максимальное положение, при этом загорается лампочка "Работа".

Внимание. Если при первых 3-х запусках котла зажигания не произошло, загорается светодиод на переключателе «Перезапуск». Для повторного зажигания нажмите переключатель «Перезапуск».

Закрыть кран наливной воронки при появлении ровной непрерывной струи пара из воронки. Наличие воздуха в пароводяной «рубашке» снижает теплопередачу варочному сосуду.

Установить переключатель «Миксер» в положение «Вкл.». Лампочка «крышка котла» должна быть отключена. Выбрать режим перемешивания, установив переключатель в положение «Вперед» или «Вперед/Назад». Установить скорость вращения миксера (повернуть по часовой стрелке).

После закипания воды в варочном сосуде установите переключатель мощности в положение меньше в зависимости от необходимой интенсивности кипения воды.

При открывании крышки котла загорается лампочка «Крышка котла», одновременно блокируется вращение мешалки (отключается электропривод).

Во время работы допускается менять режим и скорость перемешивания по своему усмотрению.

По окончании приготовления продукта выключить котел, для этого:

- поверните ручку переключателя мощности в положение «0».

Установить переключатель режима перемешивания в положение «0».

Повернуть ручку скорости перемешивания против часовой стрелки, до упора.

Открыть крышку котла.

Разгрузить котел.

ВНИМАНИЕ! При заливке холодной воды в горячий котел и перед опрокидыванием обязательно должен быть открыт кран наливной воронки.

Для опорожнения котла необходимо повернуть его на необходимый угол при помощи механизма поворота. Опрокидывание котла осуществляется поворотом штурвала по часовой стрелке, подъем – против часовой стрелки.

Внимание! Запрещается опрокидывание при работающих всех газовых горелках.

После окончания приготовления произвести разгерметизацию пароводяной «рубашки», для чего открыть кран наливной воронки. Это необходимо для снятия возникающего разряжения в пароводяной «рубашке» и предотвращения деформации рабочей емкости котла. Оставить кран открытым до полного остывания котла.

2.3 ЕЖЕДНЕВНАЯ ОЧИСТКА ВАРОЧНОГО КОТЛА

ВНИМАНИЕ! Чтобы не нанести вред здоровью и во избежание получения химического ожога обязательно использовать:

- защитную одежду;
- защитные очки;
- защитные перчатки.

После окончания работы необходимо производить очистку котла в следующем порядке:

- отключить электропитание;
- охладить котел, при необходимости, до 50°С;
- повернуть котел в положение, удобное для проведения очистки;
- снять мешалку (миксер) ее лопатки (при необходимости);
- удалить остатки продукта;
- обработать внутренние и наружные поверхности, мешалку (миксер), лопатки, крышку котла жирорастворяющим средством (в соответствии с инструкцией по эксплуатации жирорастворяющего средства);
- смыть моющее средство;
- протереть поверхности чистой тканью, смоченной водой и оставить открытым до полного высыхания;
- собрать мешалку (миксер) и ее лопатки и установить на привод вала;
- закрыть крышку котла.

ЗАПРЕЩАЕТСЯ использовать для очистки едкие щелочи и концентрированные кислоты, абразивные вещества.

Очистку котла производить специальными жирорастворяющими средствами.

ВНИМАНИЕ!

В случае сильных загрязнений допускается использовать чистящее средство “CILLIT lime & rust BANG!” (в соответствии с инструкцией на чистящее средство).

Еженедельно, после окончания работ, необходимо проводить очистку сливного крана от накипи и смазывать кулинарным жиром. Для этого:

- ручку крана из положения рис. 6 поз. 1 перевести в положение рис. 7 поз 1;
- фиксатор крана рис. 7 поз. 2 вытянув в сторону до упора. Одновременно вытянуть механизм крана наверх;
- провести удаление накипи и остатка пищи с корпуса крана;
- смазать уплотнительные кольца и механизм крана кулинарным жиром;

Сборку производить в обратной последовательности. При установке крана избегайте повреждения уплотнительных колец.

2.4 ТЕХНИЧЕСКОЕ ОБСЛУЖИВАНИЕ

Техническое обслуживание и ремонт должен производить электромеханик III – V разрядов, имеющий квалификационную группу по технике безопасности не ниже третьей.

Техническое обслуживание необходимо проводить 1 раз в месяц.

При техническом обслуживании аппарата необходимо провести следующие работы:

- выявить неисправность аппарата путем опроса обслуживающего персонала;
- провести внешний осмотр на соответствие требованиям техники безопасности;
- проверить исправность защитного заземления от автоматического выключателя до заземляющих устройств котла;
- проверить исправность электропроводки;
- провести ревизию соединительных устройств электрических цепей котла (винтовых и безвинтовых зажимов), при выявлении ослабления необходимо подтянуть или подогнуть до нормального контактного давления;
- проверить герметичность газовых соединений;
- проверить наличие смазки в червячном редукторе, при необходимости добавить смазку Циатим-201;
- при износе червячного колеса (поломке одного или несколько зубьев и др.) следует переустановить червяное колесо на 180° (для этого снять штурвал, втулку и червяк) и заменить смазку.

ВНИМАНИЕ! Перед протяжкой винтовых соединений отключить котел, установить автоматический выключатель в электрическом щите в положение «Выкл». На электрическом шкафе повесить плакат «Не включать - работают люди».

Поверка манометра органом государственного метрологического надзора. Периодическая поверка прибора в процессе эксплуатации проводится в соответствии с МИ 2124-90. Межповерочный интервал -2 года.

2.5 ВОЗМОЖНЫЕ НЕИСПРАВНОСТИ И МЕТОДЫ ИХ УСТРАНЕНИЯ

Все неисправности, вызывающие отказы, устраняются только специалистами.

Таблица 3

Вид неисправности. Внешнее проявление и дополнительные признаки	Вероятная причина	Метод устранения
1. Котел не работает, сигнальная лампа «Сеть» не горит	Отсутствует напряжение в электросети	Проверить наличие напряжения в электросети
2. Постоянно горит светосигнальная лампа «сухой ход».	Отсутствует вода в «рубашке» котла. Обрыв провода(-ов) датчика «сухого хода». Неисправен блок КПГМ.	Заполнить воду в «рубашку». Устранить обрыв проводов. Заменить блок.
3. Сгорают предохранитель на плате блока управления котлом (БУПК).	Короткое замыкание в цепи управления пускателями. Не исправна цепь пускателя КМ1 и/или КМ2, КМ3.	Устранить замыкание. Устранить неисправность в цепи пускателя(ей).
4. Не работает защита от «сухого хода». Сигнальная лампа не горит. Воды в «рубашке» нет	Замыкание электрода на корпус.	Заменить электрод.
6. Запальная горелка горит, лампа не сигнализирует	Перепутана фазировка	Переключите вилку в розетке
6. Не вращается мешалка (миксер)	Сработала защита частотного преобразователя или неисправен частотный преобразователь.	Выявить причину и устранить.

2.6 СВИДЕТЕЛЬСТВО О ПРИЕМКЕ

Котел пищеварочный газовый опрокидывающийся КПГМ-60-ОМР, КПГМ-100-ОМР, КПГМ-160-ОМР, КПГМ-60-ОМР-К, КПГМ-100-ОМР-К, КПГМ-160-ОМР-К (нужное подчеркнуть), заводской номер _____ соответствует ТУ 27.52.11-044-01439034-2017 и признан годным для эксплуатации.

Дата выпуска _____

личные подписи (оттиски личных клейм) должностных лиц предприятия, ответственных за приемку изделия

2.7 СВИДЕТЕЛЬСТВО О КОНСЕРВАЦИИ

Котел пищеварочный газовый опрокидывающийся КПГМ-60-ОМР, КПГМ-100-ОМР, КПГМ-160-ОМР, КПГМ-60-ОМР-К, КПГМ-100-ОМР-К, КПГМ-160-ОМР-К (нужное подчеркнуть) подвергнут на АО «Чувашторгтехника» консервации согласно требованиям ГОСТ 9.014.

Дата консервации _____

Консервацию произвел _____

подпись

Изделие после консервации принял _____

подпись

2.8 СВИДЕТЕЛЬСТВО ОБ УПАКОВКЕ

Котел пищеварочный газовый опрокидывающийся КПГМ-60-ОМР, КПГМ-100-ОМР, КПГМ-160-ОМР, КПГМ-60-ОМР-К, КПГМ-100-ОМР-К, КПГМ-160-ОМР-К (нужное подчеркнуть), упакован АО «Чувашторгтехника» согласно требованиям, предусмотренным конструкторской документацией.

Дата упаковки _____

М. П.

Упаковку произвел _____

подпись

Изделие после упаковки принял _____

подпись

2.9 ГАРАНТИИ ИЗГОТОВИТЕЛЯ

Гарантийный срок эксплуатации котла - 1 год со дня ввода в эксплуатацию.

Гарантийный срок хранения 1 год со дня изготовления.

Срок службы котла - 10 лет.

В течение гарантийного срока предприятие-изготовитель или организация, имеющая договор с АО «Чувашторгтехника» на гарантийное и сервисное обслуживание, производит безвозмездное устранение выявленных дефектов: ремонт или замену вышедших из строя составных частей котла, произошедших не по вине потребителя, при соблюдении потребителем условий транспортирования, хранения и эксплуатации изделия по предъявлению потребителем заполненного гарантийного талона.

Претензии предприятием-изготовителем не принимаются:

- при отсутствии правильно заполненного гарантийного талона;
- в случае нарушения условий хранения, транспортирования, монтажа и эксплуатации котла;

- при нарушении сроков технического обслуживания котла, установленных руководством по эксплуатации (РЭ);

- не заполненного раздела **2.13 «УЧЕТ ТЕХНИЧЕСКОГО ОБСЛУЖИВАНИЯ В ПЕРИОД ГАРАНТИЙНОГО РЕМОНТА»**

Время нахождения котла в ремонте в гарантийный срок не включается.

В случае невозможности устранения на месте выявленных дефектов предприятие-изготовитель обязуется заменить дефектный котел.

Все детали, узлы и комплектующие изделия, вышедшие из строя в период гарантийного срока эксплуатации, должны быть возвращены заводу-изготовителю изделия для детального анализа причины выхода из строя и своевременного принятия мер для его исключения.

Возврат рекламационных комплектующих должен производиться в индивидуальной упаковке, обеспечивающей сохранность комплектующих на всем протяжении его транспортировки. В случае нарушения данного требования и возникновения повреждений, связанных с транспортировкой, накладная без цены, выписанная на это комплектующее отписанная изначально по Акту-рекламации, будет переоформлена на обычную накладную с ценой.

Рекламация рассматривается только в случае поступления отказавшего узла, детали или комплектующего изделия с указанием номера изделия, срока изготовления и установки, копии договора с обслуживающей специализированной организацией, имеющей лицензию, и копии удостоверения механика, обслуживающего котел.

2.10 СВЕДЕНИЯ О РЕКЛАМАЦИЯХ

Рекламации предприятию-изготовителю предъявляются потребителем в порядке и сроки, предусмотренные Федеральным законом «О защите прав потребителей» от 09.01.1996 г. со всеми изменениями и дополнениями Гражданским кодексом РФ (части первая от 30.11.1994 г. № 51-ФЗ, вторая от 26.01.1996 г. № 14-ФЗ, третья от 26.11.2001 г. №146-ФЗ, четвертая от 18.12.2006 г. № 230-ФЗ) со всеми изменениями и дополнениями, а также Постановлением Правительства РФ от 19.01.1998 г. № 55 «Об утверждении Правил продажи отдельных видов товаров, перечня товаров длительного пользования, на которые не распространяются требования покупателя о безвозмездном предоставлении ему на период ремонта или замены аналогичного товара, и перечня непродовольственных товаров надлежащего качества, не подлежащих возврату или обмену на аналогичный товар других размера, формы, габарита, фасона, расцветки или комплектации» (со всеми изменениями).

Рекламации направлять по адресу:

428020, Россия, Чувашская Республика, г. Чебоксары,

Базовый проезд, д. 28.

Тел./факс: (8352) 56-06-26, 56-06-85

**"Технические вопросы по работе, обслуживанию и сервису оборудования Abat
Вы можете задать, обратившись в техническую поддержку завода
по горячей линии АО "Чувашторгтехника":**

+7 (8352) 24-03-11

+7 (903) 066-77-28

e-mail: service@abat.ru

**ТОЛЬКО ТЕХНИЧЕСКАЯ ПОДДЕРЖКА,
ПО ВСЕМ ОСТАЛЬНЫМ ВОПРОСАМ ОБРАЩАЙТЕСЬ В ОТДЕЛ МАРКЕТИНГА:**

+7 (8352) 56-06-85

e-mail: market@abat.ru

2.11 ХРАНЕНИЕ, ТРАНСПОРТИРОВАНИЕ И СКЛАДИРОВАНИЕ

Хранение котла должно осуществляться в транспортной таре предприятия изготовителя по группе условий хранения 4 по ГОСТ 15150.

Срок хранения не более 12 месяцев.

При сроке хранения свыше 12 месяцев владелец котла обязан произвести переконсервацию изделия по ГОСТ 9.014, а также в случае нарушения целостности упаковки.

Упакованный котел следует транспортировать железнодорожным, речным, автомобильным транспортом в соответствии с действующими правилами перевозки на этих видах транспорта. Морской и другие виды транспорта применяются по особому соглашению.

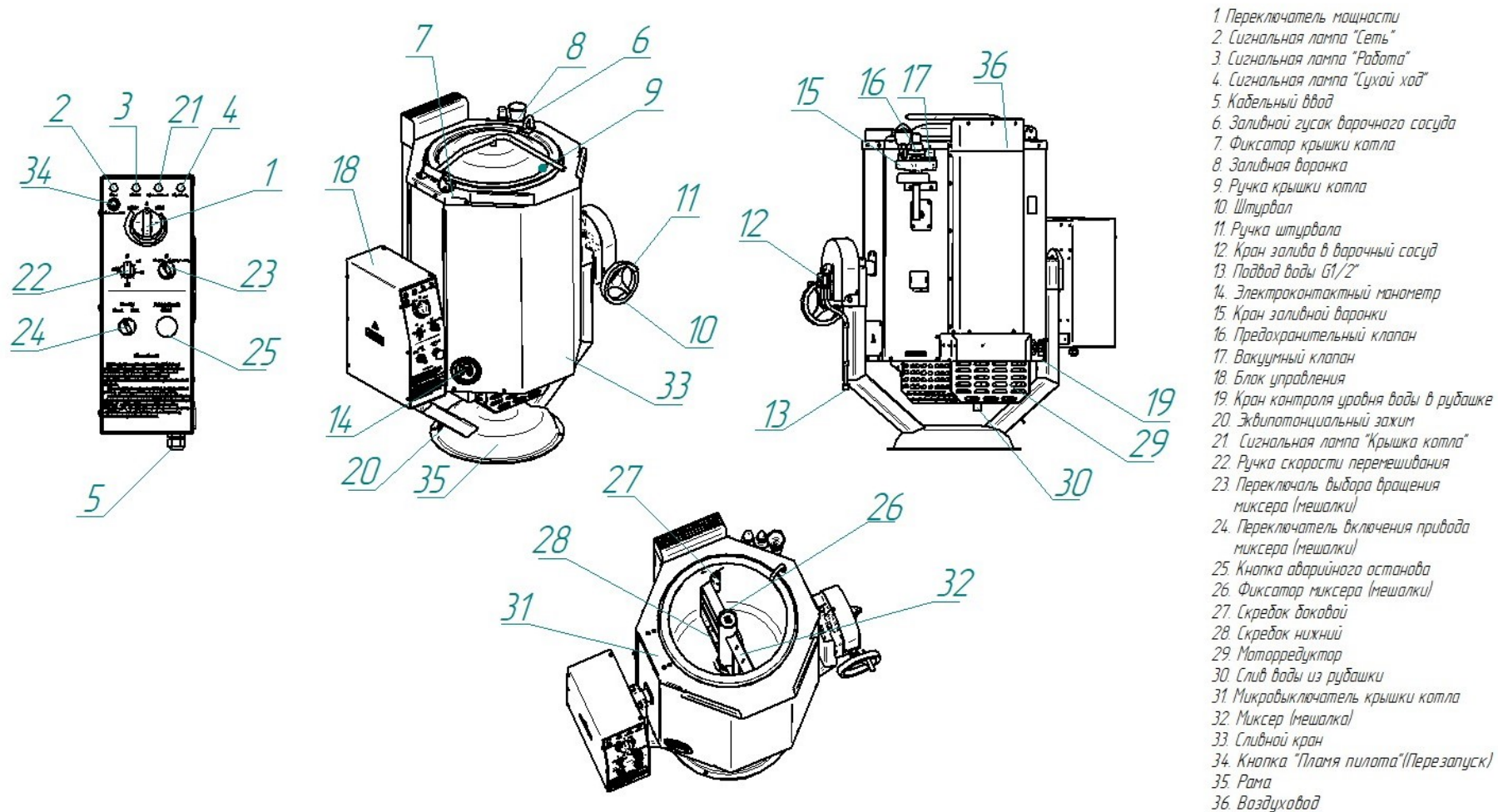
Условия транспортирования в части воздействия климатических факторов – группа 8 по ГОСТ 15150, в части воздействия механических факторов – С по ГОСТ 23170.

Погрузка и разгрузка котла из транспортных средств должна производиться осторожно, не допуская ударов и толчков.

ВНИМАНИЕ! Допускается складирование упакованных котлов по высоте в два яруса для хранения.

2.12 СВЕДЕНИЯ ПО УТИЛИЗАЦИИ

При подготовке и отправке котла на утилизацию необходимо разобрать и рассортировать составные части котла по материалам, из которых они изготовлены.



- 1 Переключатель мощности
- 2 Сигнальная лампа "Сеть"
- 3 Сигнальная лампа "Работа"
- 4 Сигнальная лампа "Сухой ход"
- 5 Кабельный ввод
- 6 Заливной гусак варочного сосуда
- 7 Фиксатор крышки котла
- 8 Заливная воронка
- 9 Ручка крышки котла
- 10 Штурвал
- 11 Ручка штурвала
- 12 Кран залива в варочный сосуд
- 13 Подвод воды G1/2"
- 14 Электроконтактный манометр
- 15 Кран заливной воронки
- 16 Предохранительный клапан
- 17 Вакуумный клапан
- 18 Блок управления
- 19 Кран контроля уровня воды в рубашке
- 20 Эксплуатационный захим
- 21 Сигнальная лампа "Крышка котла"
- 22 Ручка скорости перемешивания
- 23 Переключатель выбора вращения миксера (мешалки)
- 24 Переключатель включения привода миксера (мешалки)
- 25 Кнопка аварийного останова
- 26 Фиксатор миксера (мешалки)
- 27 Скребок доковой
- 28 Скребок нижний
- 29 Моторредуктор
- 30 Слив воды из рубашки
- 31 Микровыключатель крышки котла
- 32 Миксер (мешалка)
- 33 Сливной кран
- 34 Кнопка "Пламя пилота"(Перезапуск)
- 35 Рама
- 36 Воздуховод

Рис. 1

КОНСТРУКЦИЯ КОТЛОВ (МОДЕЛИ КПГМ-XXX-ОМР, КПГМ-XXX-ОМР-К)

ПИЛОТНАЯ ГОРЕЛКА

A Термопара	D Инжектор
B Запальная горелка	E Герметичный винт
C Свеча зажигания	

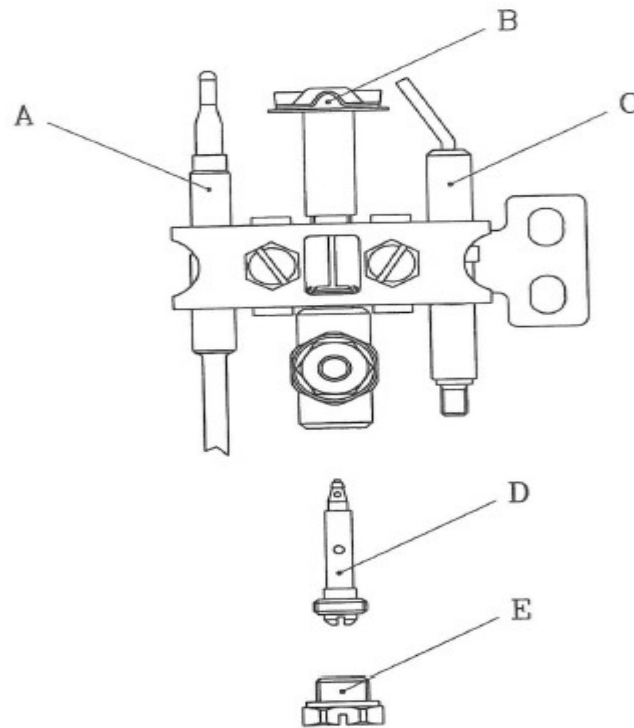


Рис.2

ГЛАВНАЯ ГОРЕЛКА

А Горелка	С Труба инжектора
В Инжектор	

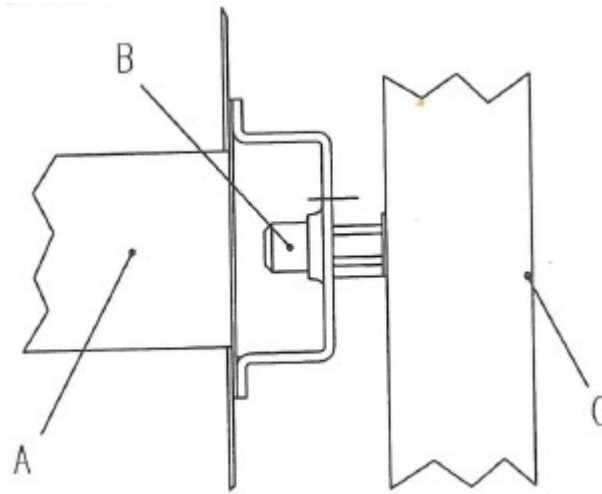


Рис.3

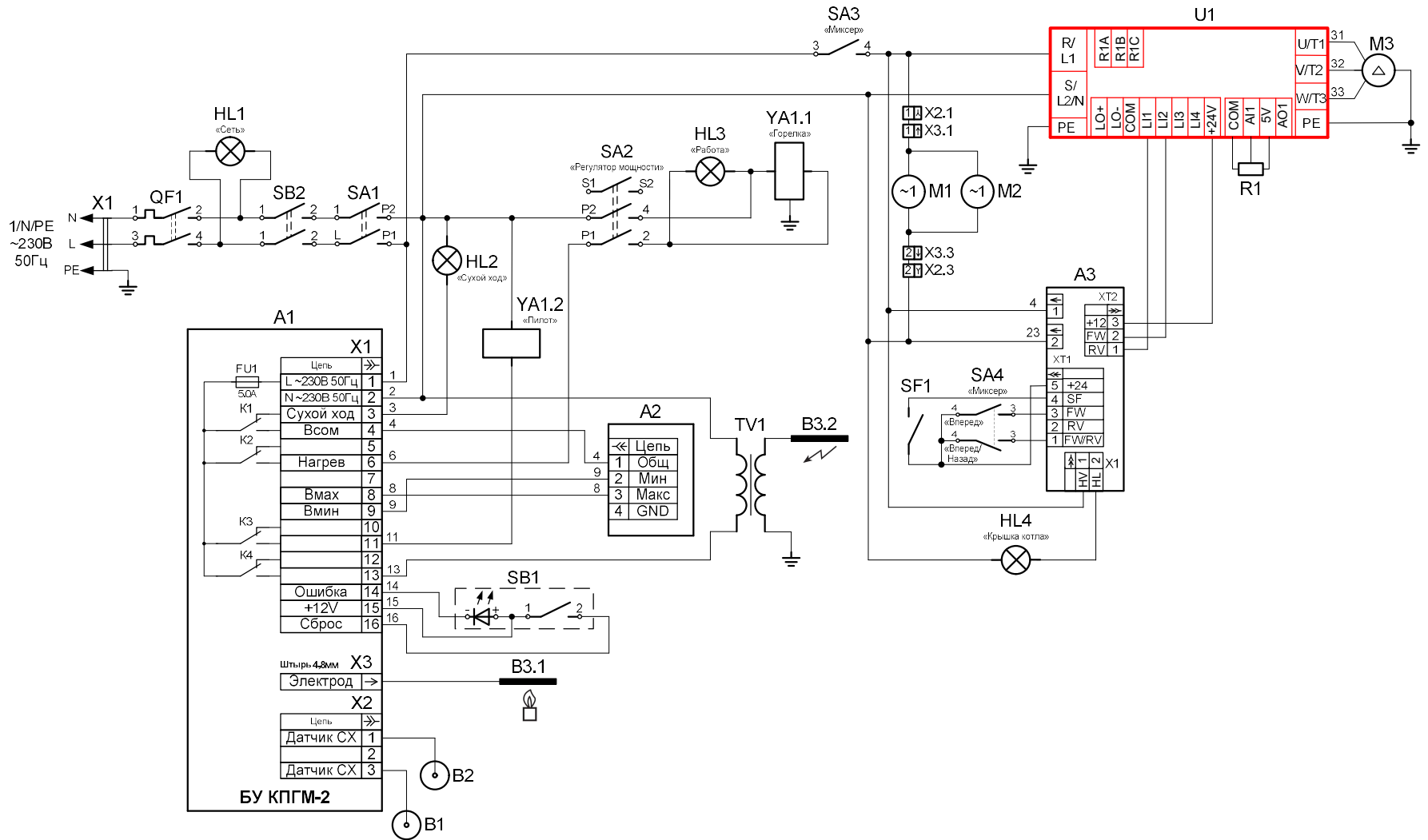


Рис. 4 СХЕМА ЭЛЕКТРИЧЕСКАЯ ПРИНЦИПИАЛЬНАЯ КПГМ-60-ОМР - КПГМ-160ОМР, КПГМ-60-ОМР-К – КПГМ-160-ОМР-К

ПОЗ.	НАИМЕНОВАНИЕ	КОЛ-ВО		ПРИМЕЧАНИЕ
		КПГМ -xxx- ОМР	КРГМ -xxx- ОМР	
A1	Контроллер - БУ КПГМ	1	1	
A2	Манометр ДМ 2010-СГ Б х 1.0	1	1	
A3	Блок управления БУПЧ	1	1	
B1, B2	Датчик сухого хода	2	2	
B3	Горелка пилотная КРГМ-100-9Т	1	1	
HL1	Лампа сигнальная белая	1	-	
	Лампа сигнальная белая AD12NF-10W220	-	1	
HL2	Лампа сигнальная красная	1	-	
	Лампа сигнальная красная AD12NF-10R220	-	1	
HL3, HL4	Лампа сигнальная желтая	2	-	
	Лампа сигнальная желтая AD12NF-10Y220	-	2	
M1, M2	Вентилятор 120x120 (220V, 20W)	2	2	
M3	Мотор-редуктор UD-RV-063-25-56-1.1B14-B8	1	1	
QF1	Выключатель автоматический ABB 16A / 2п С SH202L 4.5кА	1	1	
R1	Резистор R-17N3-B10K.L15KC 10кОм	1	1	
SA1	Переключатель EGO 49 21015 705	1	1	
SA2	Регулятор мощности EGO 20 57021 010	1	1	
SA3	Кнопка SHN XB5 AD21	1	1	
SA4	Переключатель SHN XB5 AD33	1	1	
SB1	Переключатель светодиодный L19M-F-N-S-R-O 6В	1	1	
SB2	Кнопка SHN XB5 AS8444	1	1	
SF1	Датчик герконовый PLA10110	1	1	
TV1	Трансформатор розжига электронный ТРЭ-220-2К-ПД	1	1	
U1	Преобразователь частоты Schneider ATV 12 2,2 КВТ 240В 1Ф	1	1	
X1	Шнур питания 3x1,5	1	1	
X2	Разъем-гнездо SC 2,5/3 #3042269	1	1	
X3	Разъем-штырь SP 2,5/3 #3040274	1	1	
YA1	Клапан газовый комбинированный 0.822.110-822 Nova	1	1	



Рис. 6



Рис. 7

2.13 Учет технического обслуживания

Таблица 4

Дата	Вид технического обслуживания	Краткое содержание выполненных работ	Наименование предприятия, выполнившего техническое обслуживание	Должность, фамилия и подпись	
				выполнившего работу	проверившего работу

Корешок талона №1

На гарантийный ремонт котел электрический КПГМ-60-ОМР, КПГМ-100-ОМР, КПГМ-160-ОМР, КПГМ-60-ОМР-К, КПГМ-100-ОМР-К, КПГМ-160-ОМР-К (нужное подчеркнуть)
Изъят « ____ » _____ 20 ____ г.

Выполнены работы _____

Исполнитель _____
подпись) _____
Ф.И.О

М.П. _____
(Линия отреза)

Приложение А

АО «Чувашторгтехника»
428020, Чувашская Республика, г. Чебоксары,
Базовый проезд, 28

ТАЛОН № 1 НА ГАРАНТИЙНЫЙ РЕМОНТ

1 Котел электрический КПГМ-60-ОМР, КПГМ-100-ОМР, КПГМ-160-ОМР, КПГМ-60-ОМР-К, КПГМ-100-ОМР-К, КПГМ-160-ОМР-К (нужное подчеркнуть)

№ _____
(месяц, год выпуска)

Штамп ОТК

2 _____
дата продажи (поставки) изделия продавцом (поставщиком)

3 _____
(дата ввода изделия в эксплуатацию)

М.П. _____
подпись

Выполнены работы _____

Исполнитель _____ Владелец _____
фамилия, имя, отчество, подпись

наименование предприятия, выполнившего ремонт

и его адрес

М.П. _____
должность и подпись руководителя предприятия, выполнившего ремонт

