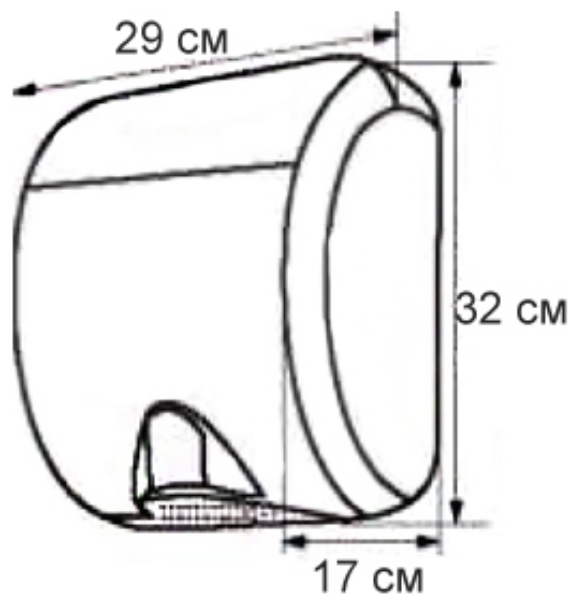




ВЫСОКОСКОРОСТНАЯ СУШИЛКА ДЛЯ РУК TURBO JET МАТОВАЯ НЕРЖАВЕЮЩАЯ СТАЛЬ

Артикул: EIM102



ОПИСАНИЕ

Включается автоматически;
корпус из матовой нержавеющей стали;
выходная мощность 1800 Вт;
"срезает" влагу с рук сильной струей нагретого воздуха.
высокоскоростная сушилка, время сушки 8-10 сек.

ТЕХНИЧЕСКИЕ ПАРАМЕТРЫ

время сушки	8-10 сек
размер	290x320x170 мм
пыле/влажностная ценность	XI IP
поток воздуха	3,33 м ³ /мин
материал	304 марка стали
температура воздуха	40 °С
уровень шума	70 дБ
цвет	матовая сталь
выходная мощность	1800 Вт
скорость воздуха	216 км/ч