

РУССКИЙ ПРОЕКТ®



НОВЫЕ СТАНДАРТЫ КАЧЕСТВА

HJX PRO





ГРИЛЬ-ПЕЧЬ JOSPER HJX-PRO

РУССКИЙ ПРОЕКТ®

Более 50 лет компания Jasper развивает сферу HoReCa через инновации и технологические решения. Новая модель гриль-печи HJX-PRO соединила в себе полувековые традиции и современное видение. Оборудование Jasper произведено из высококачественной стали и оснащено самыми современными комплектующими.

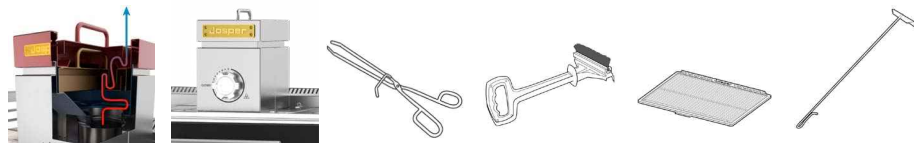


HJX PRO

Изменения

1. НОВЫЙ искрогаситель и диффузор (в комплекте).
2. НОВОЕ нижнее вентиляционное отверстие с 8 входами для воздуха.
3. НОВЫЙ усиленный корпус и более высокая изоляция с задней вентиляцией.
4. НОВАЯ система закрытия двери.
5. НОВЫЙ съемный лоток для золы, удобный в обращении.

В комплекте:
искрогаситель, диффузор, щипцы, щетка, решетка для гриля, кочерга





HJX-PRO Модельный ряд

НОВИНКА



HJX-PRO-Mini

40 посетителей
710 x 805 x 560 мм
Размер гриля:
340 x 550 мм

HJX-PRO-S

80 посетителей
649 x 1024 x 772 мм
Размер гриля:
510 x 500 мм

HJX-PRO-M

120 посетителей
916 x 1091 x 774 мм
Размер гриля:
510 x 760 мм

HJX-PRO-L

175 посетителей
916 x 1091 x 1009 мм
Размер гриля:
760 x 760 мм



HJX-PRO

АКСЕССУАРЫ И ЦВЕТ ДВЕРИ



Аксессуар T:

СТОЛ-ПОДСТАВКА

Доступен для моделей: S, M, L



Аксессуар D:

ВЫДВИЖНОЙ ЯЩИК

Доступен для моделей: S, M, L



Аксессуар W:

ПОЛКИ ДЛЯ GN

Доступен для моделей: S, M, L

ЦВЕТ ДВЕРИ

Сталь (IN), Бордовый (VC), Орех (M), Черный (NC), Белый (BL), Синий (ZU) или Зелёный (VR).

РУССКИЙ ПРОЕКТ®





PRO – НАШ НОВЫЙ СТАНДАРТ



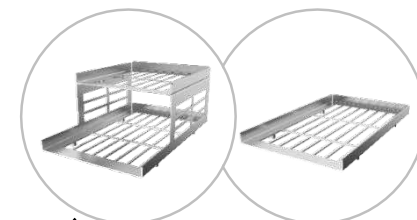
1. ИСКРОГАСИТЕЛЬ
И ДИФфуЗОР



3. КОРПУС



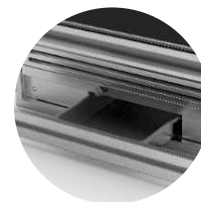
2. НИЖНЕЕ ВЕНТИЛЯЦИОННОЕ
ОТВЕРСТИЕ



4. ПОЛКИ ДЛЯ GN



5. СИСТЕМА ЗАКРЫТИЯ ДВЕРИ



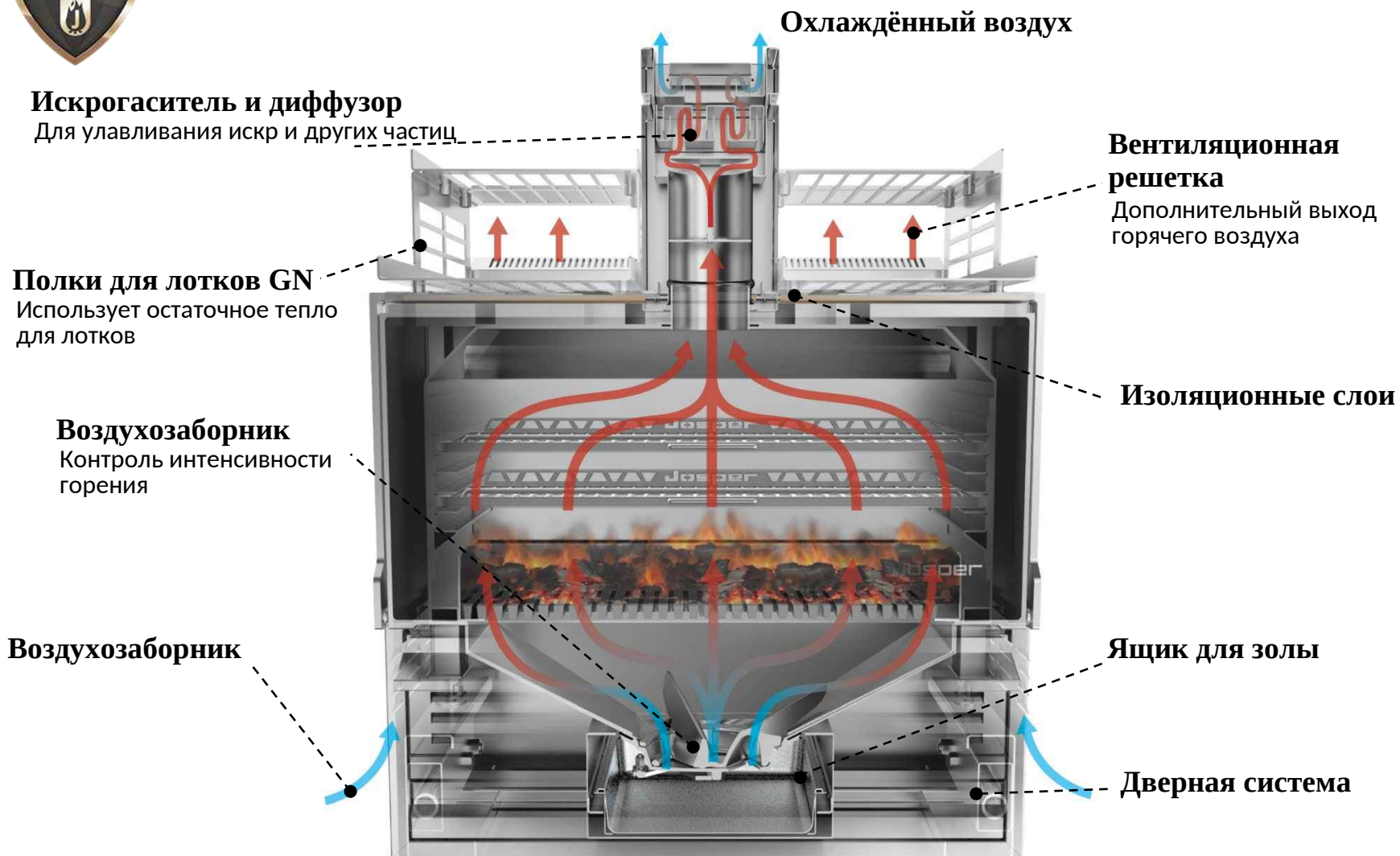
6. ЯЩИК ДЛЯ ЗОЛЫ



7. ПРОСТОЙ ИЛИ
ВЫДВИЖНОЙ ЯЩИК



PRO – ТЕХНОЛОГИИ





PRO – ИСКРОГАСИТЕЛЬ В КОМПЛЕКТЕ

Диффузор

Воздухараспределение
потоков воздуха
Охлаждение

Лабиринт искрогасителя

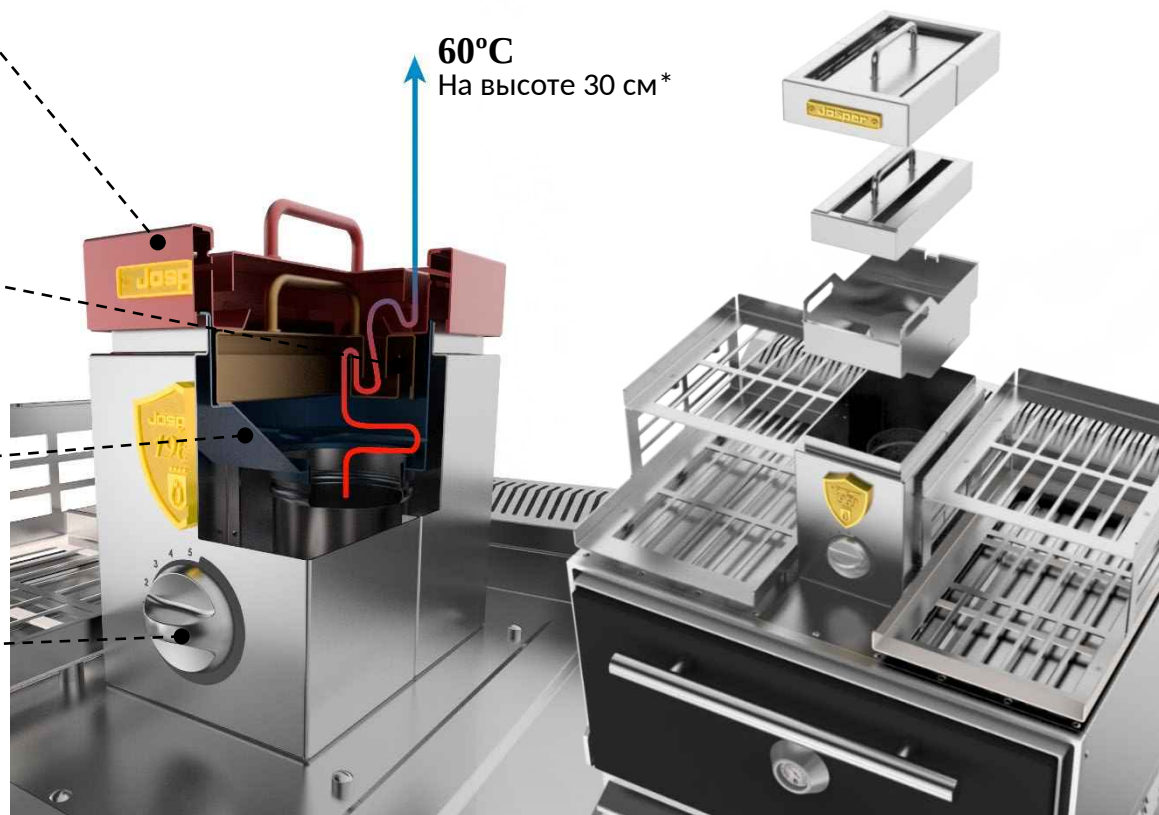
Гашение искр
Охлаждение

Основание искрогасителя

Сбор оседающих частиц

Контроль вентиляции

Новая удобная ручка



* При правильной установке под вытяжкой

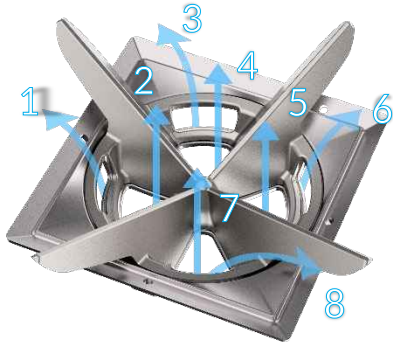
РУССКИЙ ПРОЕКТ®



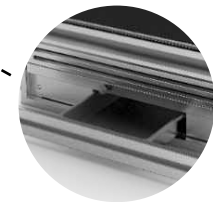
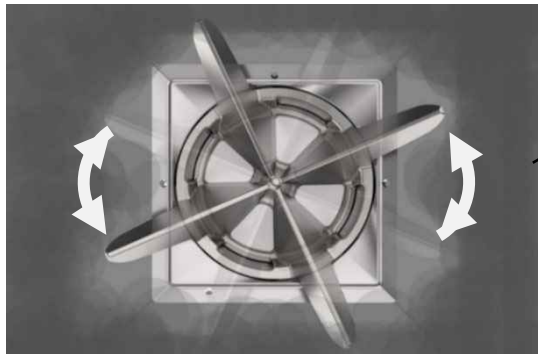
PRO – ВОЗДУХОЗАБОРНИК

БОЛЬШЕ ОТВЕРСТИЙ ВОЗДУХОЗАБОРНИКА

Новая конструкция позволяет воздуху поступать сбоку и снизу, сокращая время зажигания при закрытой дверце. Это позволяет подпитывать тлеющие угли во время работы, распределяя поступающий кислород.



ОЧИСТКА ПЕПЛА. Новая система лопастей, гарантирует, что зола/пепел не будет препятствовать потоку воздуха, поступающему в камеру.



ЯЩИК ДЛЯ ЗОЛЫ.

Герметичный, независим от воздухозаборника и простой в обращении.



PRO – КОРПУС

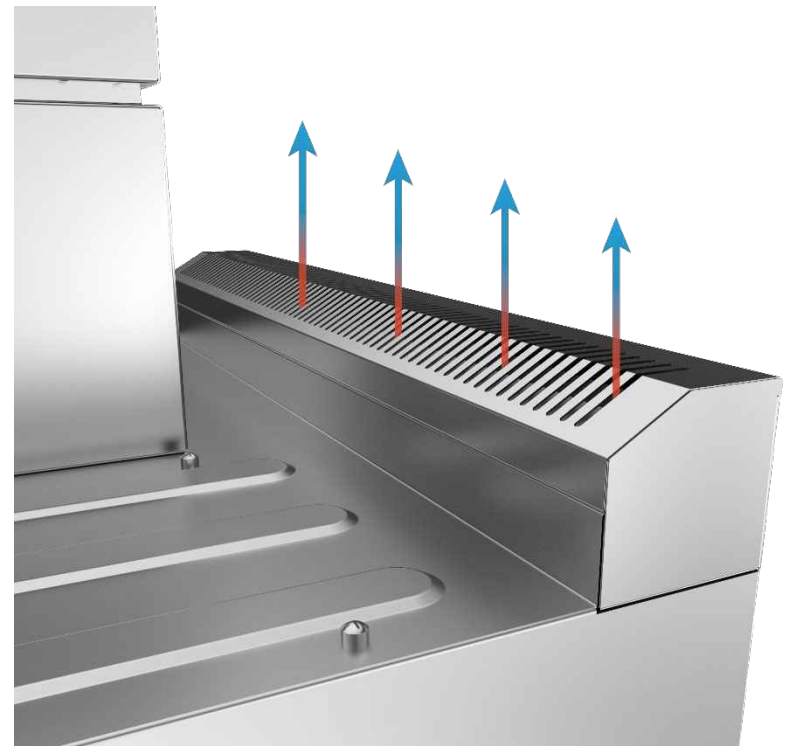
ВЕРХ КОРПУСА

- Без перфорации, чтобы предотвратить попадание жидкости во внутреннюю полость печи
- Удобные для легкой очистки размеры
- Арматурные углубления. Служат подставкой для посуды
- Двойная система изоляции
- Снижение тепловыделения на кухне благодаря системе изоляции и задней вентиляции



ТЫЛ КОРПУСА

С вентиляционной решеткой, помогающей отводить горячий воздух из полостей





PRO – ДВЕРЬ

ЛЕГКО ОБСЛУЖИВАТЬ И МЕНЯТЬ

