

Сарбома

Кондитерские витрины

BORNEO 2

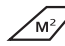


- Прозрачные стойки из легко чистящегося и устойчивого к повреждениям материала, LED-освещение внутреннего объема обеспечат хорошо освещенную, беспрепятственную демонстрацию продуктов
- Различные комбинации холодильных, нейтральных, тепловых модулей, а так же декорирование фронтальных панелей филенками и подсветкой позволят создать элегантный, неповторимый интерьер Вашего заведения

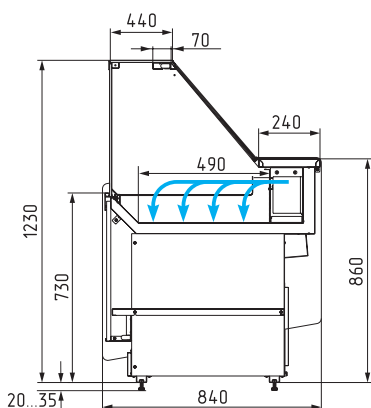


R290

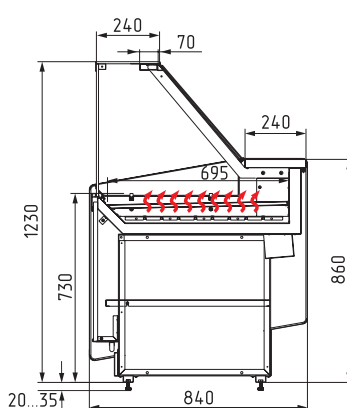
ТЕХНИЧЕСКИЕ ХАРАКТЕРИСТИКИ:

Модель	Длина с боковинами (пластик/МДФ), мм	Длина без боковин, мм	Горизонтальная площадь экспозиции, м ²	Полезный объем, м ³	Рабочая температура, °С
	→ мм	→ мм	 м ²	 м ³	
КС80 SM 1,0-1	1020/978	940	0,46	0,07	0...+10
КС80 SM 1,2-1	1180/1138	1100	0,54	0,08	
КС80 SM 1,5-1	1480/1438	1400	0,69	0,10	
КС80 SH 1,0-1 (тепловая)	1020/978	940	0,65	-	до +65
КС80 SH 1,2-1 (тепловая)	1180/1138	1100	0,76		
КС80 N 1,0-1 (нейтральная)	1020/978	940	0,78	-	-
КС80 N 1,2-1 (нейтральная)	1180/1138	1100	0,91		
КС80 N 1,5-1 (нейтральная)	1480/1438	1400	1,16		
КС80 SH 0,8-11 (тепловая башня)	- / 723	685	0,68	-	до +65
КС80 N 0,8-11 (нейтральная башня)	- / 723	685	1,1		
КС80 N 1,2-11 (нейтральная башня)	- / 1138	1100	1,9		
КС80 N-5 (внешний угол, нейтральный)	1710/1670	-	0,95	-	-
КС80 N-6 (внутренний угол, нейтральный)	1680/1640	-	0,78		
КС80 N 0,8-7 (прилавок)	- / 723	685	-		

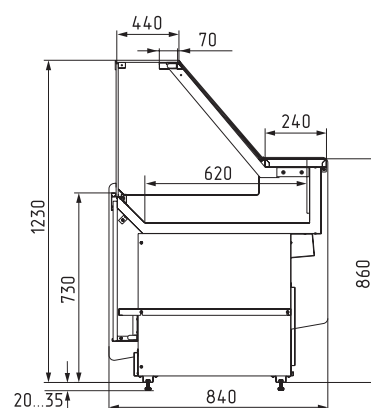
Статическое охлаждение



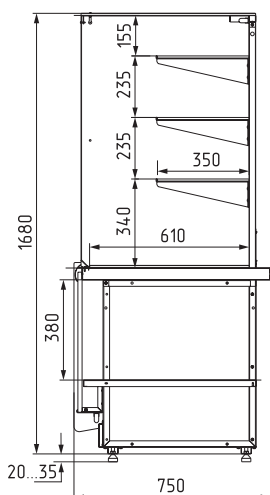
Тепловая



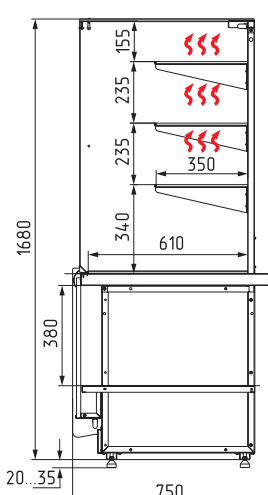
Нейтральная



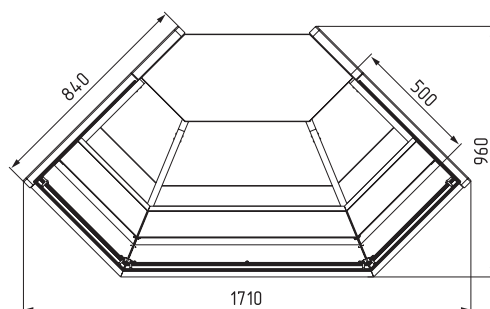
Нейтральная башня



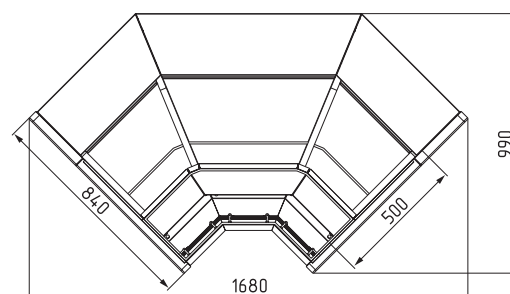
Тепловая башня



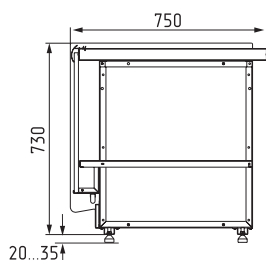
Нейтральная (внешний угол)



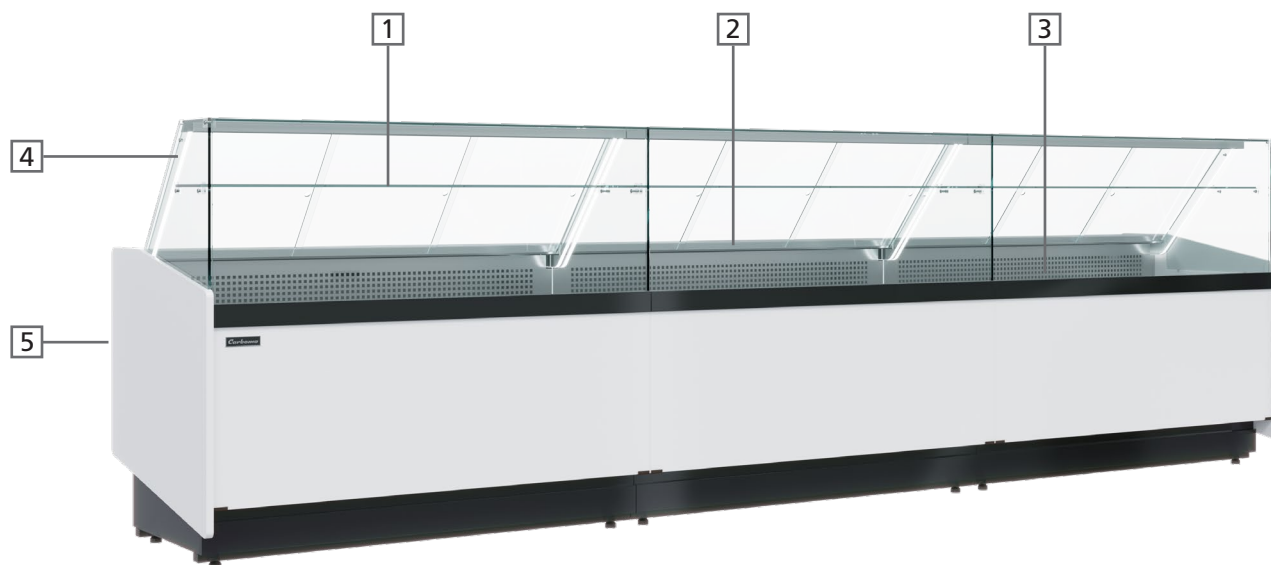
Нейтральная (внутренний угол)



Прилавок



ОСОБЕННОСТИ КОНСТРУКЦИИ:



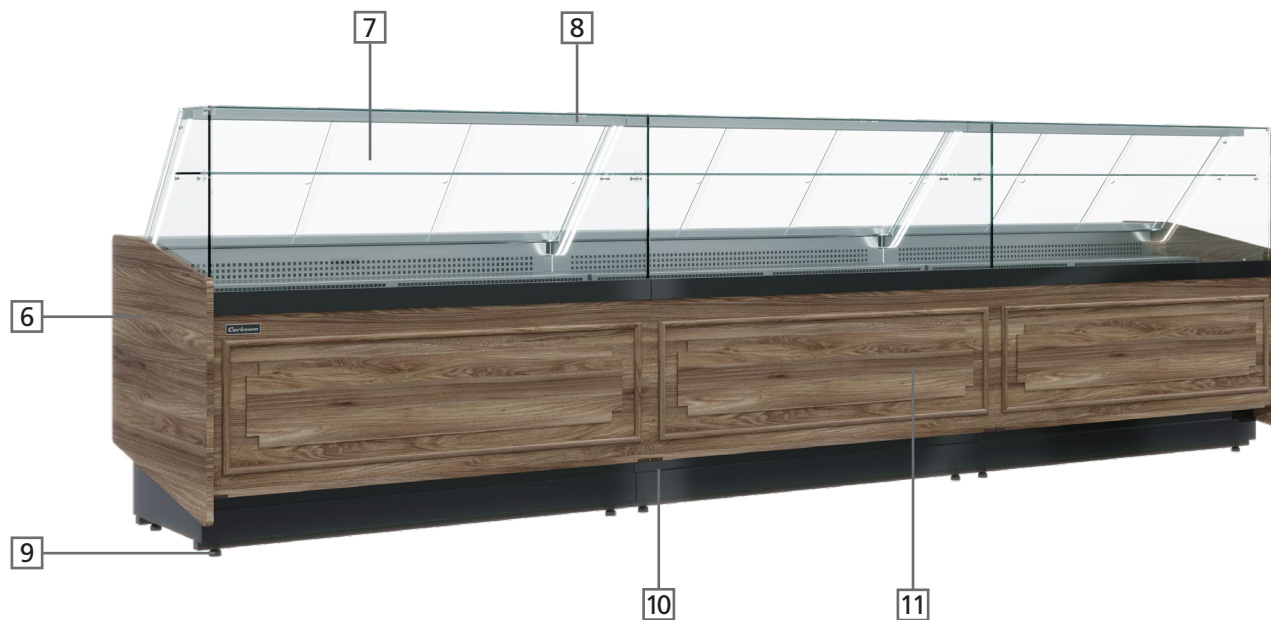
1 Дополнительная
экспозиционная полка

2 Столешница
из нержавеющей стали

3 Базовые поддоны из
нержавеющей стали

4 Прозрачные стойки
из ПММА

5 Цифровой контроллер



6 Декоративные боковины

7 Энергосберегающие шторы

8 LED-подсветка внутреннего
объема

9 Регулируемые ножки-опоры

10 LED-подсветка нижнего фронта

11 Декорирование фронтальных
панелей филёнками

ОПЦИИ:

- Боковины пластик / МДФ
- Стыковочный комплект
- Дополнительная экспозиционная полка
- Низкие и полнопрофильные делители
- Двухступенчатые поддоны для выкладки товара
- Деревянная решетка для хлебных изделий (сыра, деликатесов)
- Декорирование фронтальной панели филенками
- Декорирование фронтальной панели (LED-подсветка)
- Поддон для макарони (1 секция, 2 секции)
- Поддон-ценник для мелкой выпечки
- Подставка для бутербродов



БОКОВИНЫ ПЛАСТИК
СО ВСТАВКОЙ МДФ / МДФ



ДЕРЕВЯННАЯ
РЕШЕТКА



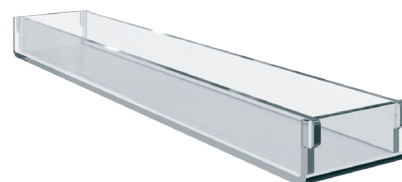
ПОДДОН-ЦЕННИК
ДЛЯ МЕЛКОЙ ВЫПЕЧКИ



ДУХУСТУПЕНЧАТЫЕ
ПОДДОНЫ



ПОДСТАВКА
ДЛЯ БУТЕРБРОДОВ



ПОДДОН ДЛЯ МАКАРОНИ
(1 СЕКЦИЯ)

