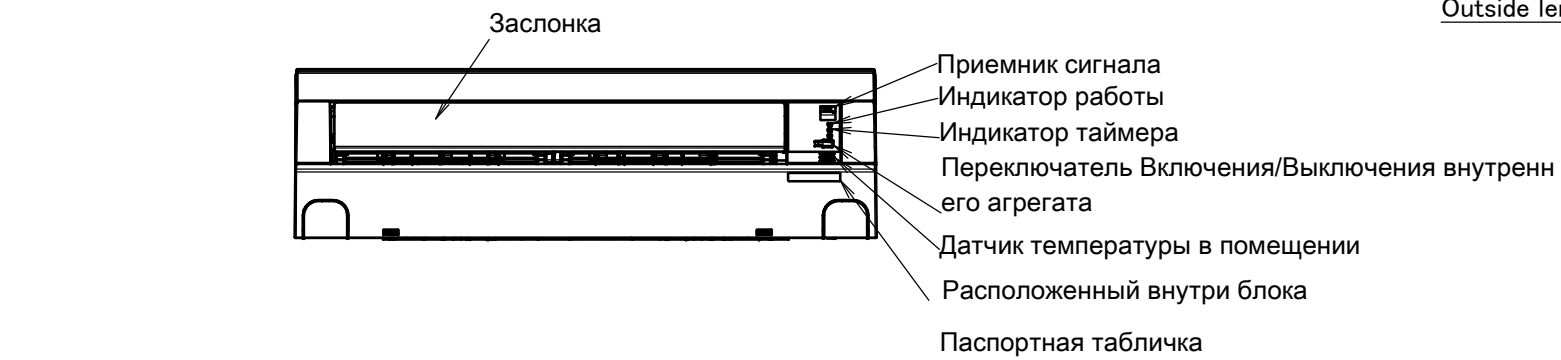
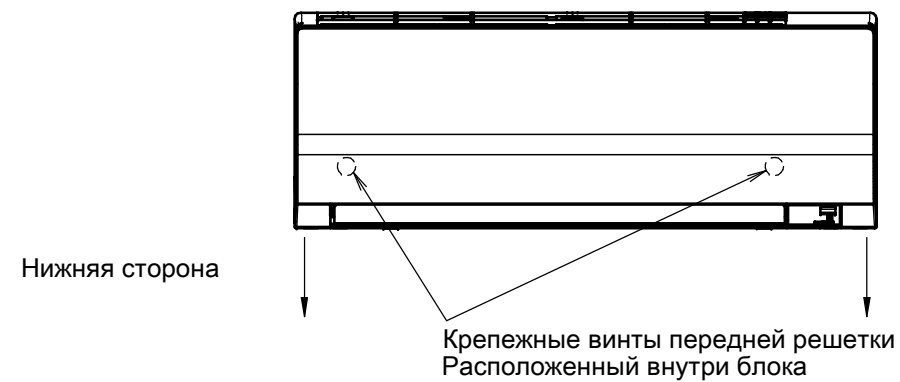
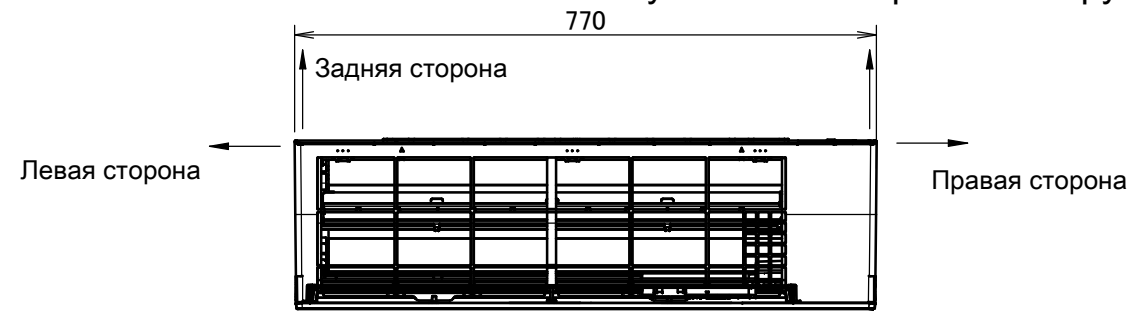
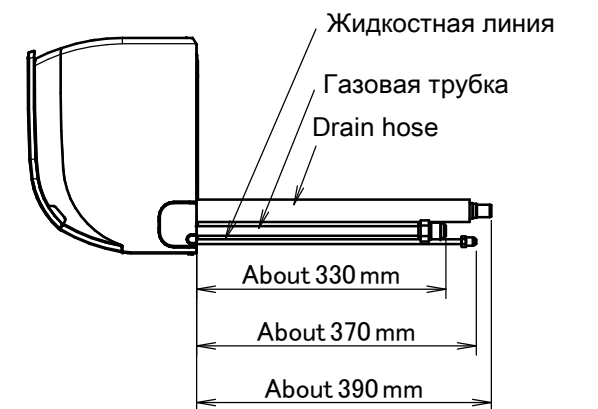
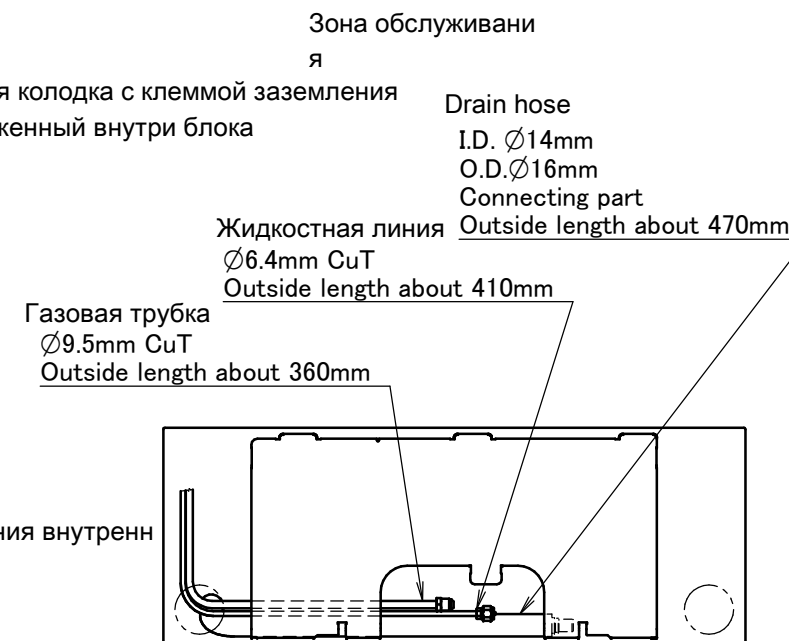
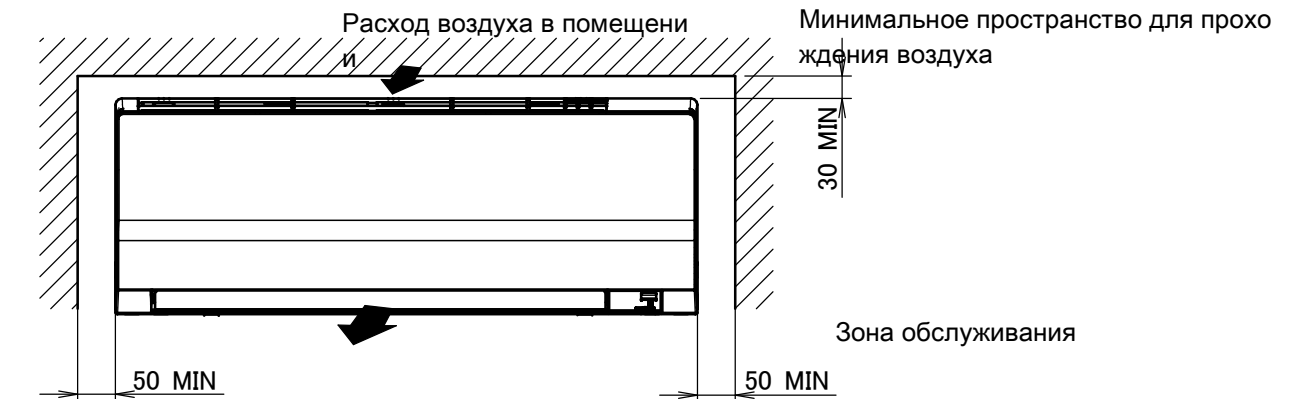


Обозначение указывает направление трубопровода.



Необходимое пространство для обслуживания и вентиляции

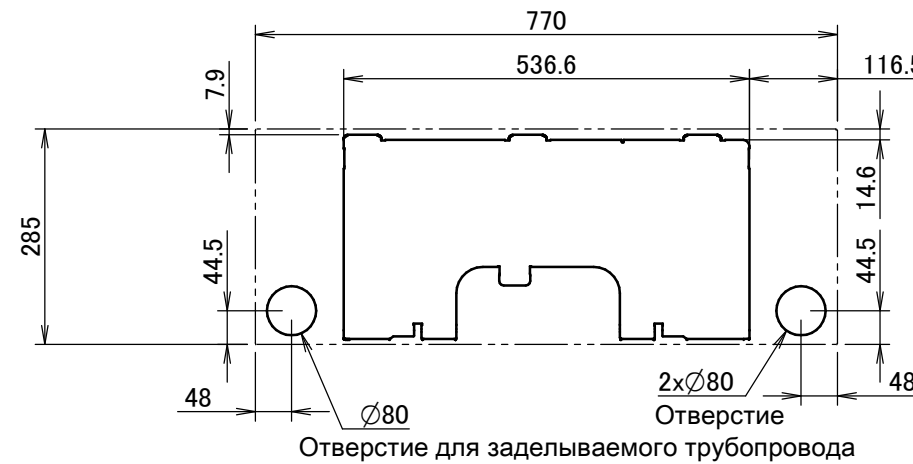
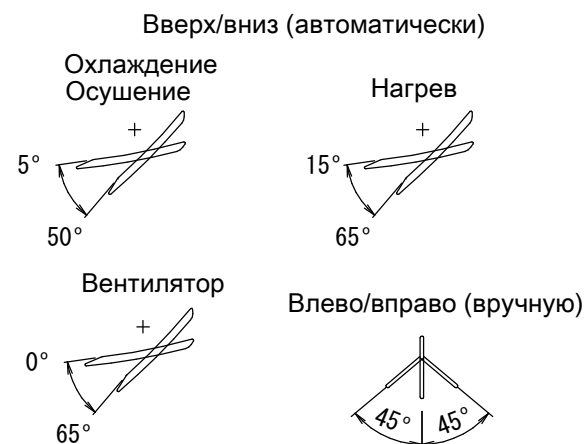


Угол лопасти



Пульт инфракрасного дистанционного управления

(ARC480A11)



Стандартное расположение отверстий в стене