

Инструкция  
по  
эксплуатаци  
и

Manual de  
instrucciones

Bruksanvisn-  
ing

Холодильни  
к-  
морозильни  
к

Frigorífico-  
congelador

Kyl-frys

## СОДЕРЖАНИЕ

Сведения по технике безопасности	2	Поиск и устранение неисправностей	
Указания по безопасности	4		12
Описание работы	5	Установка	14
Ежедневное использование	6	Шумы при работе	19
Полезные советы	8	Технические данные	20
Уход и очистка	10		

Право на изменения сохраняется.

## СВЕДЕНИЯ ПО ТЕХНИКЕ БЕЗОПАСНОСТИ

Перед установкой и эксплуатацией прибора внимательно ознакомьтесь с приложенным руководством.

Производитель не несет ответственность за травмы и повреждения, полученные/вызванные неправильной установкой и эксплуатацией. Позаботьтесь о том, чтобы данное руководство было у Вас под рукой на протяжении всего срока службы прибора.

### **Безопасность детей и лиц с ограниченными возможностями**

- Данный прибор может эксплуатироваться детьми старше 8 лет и лицами с ограниченными физическими, сенсорными или умственными способностями и с недостаточным опытом или знаниями только при условии нахождения под присмотром лица, отвечающего за их безопасность, или после получения соответствующих инструкций, позволяющих им безопасно эксплуатировать электроприбор и дающих им представление об опасности, сопряженной с его эксплуатацией.
- Не позволяйте детям играть с прибором.
- Очистка и доступное пользователю техническое обслуживание не должно производиться детьми без присмотра.
- Храните все упаковочные материалы вне досягаемости детей.

## Общие правила техники безопасности

- Прибор предназначен для домашнего бытового и аналогичного применения, например:
  - В сельских жилых домах; в помещениях, служащих кухнями для обслуживающего персонала в магазинах, офисах и на других рабочих местах.
  - Для использования клиентами отелей, мотелей мини-гостиниц типа «ночлег и завтрак» и других мест проживания.
- Не перекрывайте вентиляционные отверстия в корпусе прибора или в мебели, в которую он встроен.
- Не используйте механические устройства или любые другие средства, кроме рекомендованных производителем, для ускорения процесса размораживания.
- Не допускайте повреждения холодильного контура.
- Не используйте внутри отсеков для хранения пищевых продуктов электрические приборы, если они не рекомендованы производителем.
- Не используйте для очистки прибора подаваемую под давлением воду или пар.
- Протирайте прибор мягкой влажной тряпкой. Используйте только нейтральные моющие средства. Не используйте абразивные средства, царапающие губки, растворители или металлические предметы.
- Не используйте прибор для хранения взрывоопасных веществ, таких как аэрозольные баллоны с взрывоопасным газом-вытеснителем.
- В случае повреждения шнура питания во избежание несчастного случая он должен быть заменен изготовителем, авторизованным сервисным центром или специалистом с равнозначной квалификацией.

## УКАЗАНИЯ ПО БЕЗОПАСНОСТИ

### Установка



**ВНИМАНИЕ!** Установка прибора должна осуществляться только квалифицированным персоналом!

- Удалите всю упаковку.
- Не устанавливайте и не подключайте прибор, если он имеет повреждения.
- Следуйте приложенным к прибору инструкциям по его установке.
- Прибор имеет большой вес: не забывайте о мерах предосторожности при его перемещении. Обязательно используйте защитные перчатки.
- Убедитесь, что вокруг прибора имеется достаточная вентиляция.
- Перед подключением прибора к электросети подождите не менее 4 часов. Это необходимо сделать для того, чтобы масло могло вернуться в компрессор.
- Не устанавливайте прибор рядом с радиаторами отопления, кухонными плитами, духовыми шкафами или варочными панелями.
- Задняя сторона прибора должна располагаться у стены.
- Не устанавливайте прибор там, где на него может падать прямой солнечный свет.
- Не устанавливайте прибор в слишком влажных или холодных местах, например, в примыкающих пристройках, гаражах или винных погребах.
- При перемещении прибора поднимайте его за передний край, чтобы не допустить появления на полу царапин.

### Подключение к электросети



**ВНИМАНИЕ!** Существует риск пожара и поражения электрическим током.

- Прибор должен быть заземлен.

- Убедитесь, что параметры электропитания, указанные на табличке с техническими данными, соответствуют параметрам электросети. В противном случае вызовите электрика.
- Включайте прибор только в установленную надлежащим образом электророзетку с защитным контактом.
- Не пользуйтесь тройниками и удлинителями.
- Следите за тем, чтобы не повредить электрические компоненты прибора (вилку кабеля электропитания, кабель электропитания, компрессор и т.д.) Для замены электрических компонентов обратитесь в авторизованный сервисный центр или к электрику.
- Кабель электропитания должен располагаться ниже уровня вилки электропитания.
- Вставляйте вилку сетевого кабеля в розетку только во конце установки прибора. Убедитесь, что после установки имеется доступ к вилке.
- Для отключения прибора от электросети не тяните за кабель электропитания. Всегда беритесь за саму вилку.

### Эксплуатация



**ВНИМАНИЕ!** Существует риск получения травмы, ожога, поражения электрическим током или пожара.

- Не изменяйте параметры данного прибора.
- Не помещайте в прибор электроприборы (например, мороженицы), если их производителем не указано, что подобное их применение допустимо.
- Следите за тем, чтобы не повредить контур холодильника. Он содержит хладагент изобутан (R600a),

природный газ, безвредный для окружающей среды. Данный газ огнеопасен.

- В случае повреждения контура холодильника следует исключить появление в помещении открытого пламени и источников возгорания. Хорошо проветрите помещение.
- Не ставьте на пластмассовые части прибора горячую посуду.
- Не помещайте прохладительные напитки в морозильное отделение. Это приведет к возникновению излишнего давления в емкости, в которой содержится напиток.
- Не храните внутри прибора горючие газы и жидкости.
- Не помещайте на прибор, рядом с ним или внутрь него легковоспламеняющиеся вещества или изделия, пропитанные легковоспламеняющимися веществами.
- Не прикасайтесь к компрессору или конденсатору. Они горячие.
- Не извлекайте и не касайтесь предметов в морозильном отделении мокрыми или влажными руками.
- На замораживайте повторно уже размороженные продукты.
- Соблюдайте инструкции по хранению, приведенные на упаковке замороженных продуктов.

## Уход и очистка



**ВНИМАНИЕ!** Это может привести к повреждению прибора или травмам.

- Перед выполнением операций по чистке и уходу выключите прибор и

извлеките вилку сетевого шнура из розетки.

- В холодильном контуре данного прибора содержатся углеводороды. Техническое обслуживание и перезарядка должны выполняться только квалифицированным специалистом.
- Регулярно проверяйте сливное отверстие в корпусе прибора и при необходимости прочищайте его. В случае засорения отверстия талая вода будет скапливаться в нижней части прибора.

## Утилизация



**ВНИМАНИЕ!** Существует опасность травмы или удушья.

- Отключите прибор от электросети.
- Отрежьте и утилизируйте кабель электропитания.
- Удалите дверцу, чтобы предотвратить риск ее заперения при попадании внутрь прибора детей и домашних животных.
- Содержимое холодильного контура и изоляционные материалы данного прибора не вредят озоновому слою.
- Изоляционный пенопласт содержит горючий газ. Для получения информации о том, как надлежит утилизировать данный прибор, обратитесь в местные муниципальные органы власти.
- Не повреждайте часть узла охлаждения, которая находится рядом с теплообменником.

## ОПИСАНИЕ РАБОТЫ

### Включение

1. Вставьте вилку сетевого шнура в розетку.
2. Поверните регулятор температуры по часовой стрелке на среднее значение.

### Выключение

Чтобы выключить прибор, поверните регулятор температуры на отметку "0".

## Регулировка температуры

Температура регулируется автоматически.



Обычно оптимальным является среднее положение. При выборе конкретного значения температуры следует иметь в виду, что температура внутри прибора зависит от:

- температуры в помещении;
- частоты открывания дверцы;
- количества хранящихся продуктов;
- места расположения прибора.

1. Поверните регулятор температуры на самое низкое значение, чтобы установить минимальный холод.

2. Поверните регулятор температуры на самое высокое значение, чтобы установить максимальный холод.



**ОСТОРОЖНО!** Если температура окружающего воздуха в помещении высокая, прибор полностью заполнен или задано самое низкое значение температуры, то прибор может работать непрерывно; при этом его задняя стенка будет покрываться льдом. В этом случае следует задать более высокую температуру, чтобы сделать возможным автоматическое размораживание и, таким образом, уменьшить расход энергии.

## ЕЖЕДНЕВНОЕ ИСПОЛЬЗОВАНИЕ

### Замораживание свежих продуктов

Морозильное отделение предназначено для замораживания свежих продуктов и для продолжительного хранения замороженных продуктов, а также продуктов глубокой заморозки.

Для замораживания свежих продуктов не требуется менять среднее значение температуры.

Уложите подлежащие замораживанию свежие продукты в среднее отделение. Для более быстрого замораживания поверните регулятор температуры на самое высокое значение, чтобы установить максимально низкую температуру.



**ОСТОРОЖНО!** В таком режиме температура в холодильном отделении может опускаться ниже 0°C. Если такое произойдет, установите регулятор температуры на более высокую температуру.

### Хранение замороженных продуктов

При первом включении прибора или после продолжительного периода, в течение которого он не использовался, перед тем, как помещать в морозильное отделение продукты, дайте прибору поработать как минимум 2 часов при ручке регулятора температуры, установленной на максимально низкую температуру.



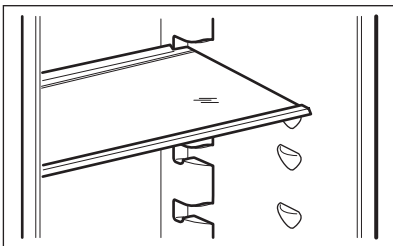
При случайном размораживании продуктов, например, при сбое электропитания, если напряжение в сети отсутствовало в течение времени, превышающего указанное в таблице технических данных «время повышения температуры», размороженные продукты следует быстро употребить в пищу или немедленно подвергнуть тепловой обработке, затем повторно заморозить (после того, как они остынут).

## Оттаивание

Замороженные продукты, включая продукты глубокой заморозки, перед использованием можно размораживать в холодильном отделении или при комнатной температуре, в зависимости от времени, которое имеется на выполнение этой операции.

Маленькие куски можно готовить, даже не размораживая, в том виде, в каком они взяты из морозильного отделения: в этом случае процесс приготовления пищи займет больше времени.

## Передвижные полки



Расположенные на стенках холодильника направляющие позволяют размещать полки на нужной высоте.

## Изготовление кубиков льда

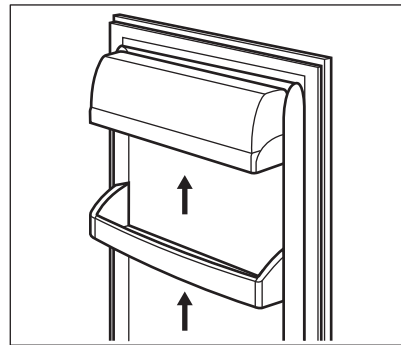
В этом приборе есть один или несколько лотков для изготовления кубиков льда.



Не используйте металлические инструменты для отделения ванночек от дна морозильного отделения.

1. Наполните данные ванночки водой.
2. Поместите ванночки для льда в морозильное отделение.

## Размещение полок дверцы



Чтобы обеспечить возможность хранения упаковок продуктов различных размеров, полки дверцы можно размещать на разной высоте.

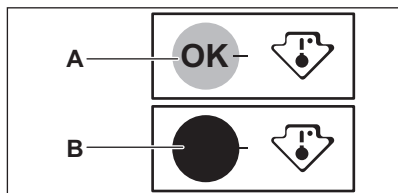
Для подобной регулировки медленно потяните полку в направлении, указанном стрелками, пока она не освободится; затем установите ее на нужное место.

## Индикатор температуры

Для обеспечения надлежащего хранения продуктов холодильник оснащен индикатором температуры. Символ на боковой стенке прибора обозначает область максимального холода в холодильнике.

Если отображается сообщение «ОК» (А), поместите свежие продукты в части холодильника, обозначенной символом. В противном случае (В) переведите

ручку термостата в более холодное положение и подождите 12 часов, прежде чем снова проверить показания индикатора температуры.



**i** После закладки в прибор свежих продуктов или после многократного открывания дверцы в течение долгого времени сообщение «OK» может пропасть с экрана; это нормально; подождите не менее 12 часов перед тем, как производить новую регулировку контроллера температуры.

## Режим обдува

Режим обдува позволяет быстрее охлаждать продукты и поддерживать более равномерную температуру в отделении.

**i** Включайте вентилятор, когда температура окружающей среды превышает +25°C.

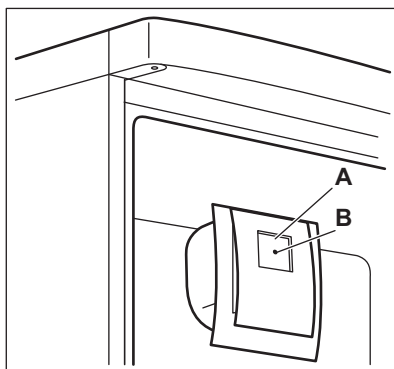
Нажмите на кнопку (A) для включения вентилятора.  
Загорится зеленый индикатор (B).

## ПОЛЕЗНЫЕ СОВЕТЫ

### Нормальные звуки во время работы

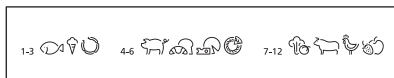
Следующие звуки в ходе работы прибора являются нормальным явлением:

- Слабое журчание и бульканье, исходящие от змеевиков во время прокачивания хладагента.



**i** Выключая прибор, не забудьте выключить вентилятор, нажав (A). Зеленый индикатор (B) погаснет.

## Календарь хранения замороженных продуктов



Символы обозначают различные типы замороженных продуктов.

Цифры указывают на время хранения соответствующих типов замороженных продуктов в месяцах. Какая из указанных величин срока хранения (верхняя или нижняя) является действительной, определяется качеством продуктов и обработкой, которой они подверглись перед замораживанием.

- Жужжание и пульсация, исходящие от компрессора при прокачке хладагента.
- Резкое потрескивание, исходящее изнутри прибора и вызванное тепловым расширением (естественным и неопасным физическим явлением).



- Тихое щелканье регулятора температуры при включении и выключении компрессора.

## Рекомендации по экономии электроэнергии

- Не открывайте дверцу слишком часто и не держите ее открытой дольше необходимого.

## Рекомендации по охлаждению продуктов

Для получения оптимальных результатов:

- Не помещайте в холодильник теплые продукты или испаряющиеся жидкости.
- Накрывайте или заворачивайте продукты, особенно те, которые имеют сильный запах.
- Располагайте продукты так, чтобы вокруг них мог свободно циркулировать воздух.

## Рекомендации по охлаждению

Полезные советы

- Мясо (всех типов): Помещайте в полиэтиленовые пакеты и кладите на стеклянную полку, расположенную над ящиком для овощей.
- Храните мясо таким образом один, максимум два дня, иначе оно может испортиться.
- Продукты, подвергшиеся тепловой обработке, холодные блюда и т.п.: должны быть накрыты и могут быть размещены на любой полке.
- Фрукты и овощи: должны быть тщательно очищенными; их следует помещать в специально предусмотренные для их хранения ящики.
- Сливочное масло и сыр: Должны находиться в специальных воздухопроницаемых контейнерах или быть завернуты в алюминиевую фольгу или полиэтиленовую пленку, чтобы максимально ограничить контакт с воздухом.

- Бутылки: их необходимо закрыть крышкой и хранить или в стойке для бутылок, или на дверной полке для бутылок (если прибор ей оборудован).
- Бананы, картофель, лук и чеснок не должны храниться в холодильнике в неупакованном виде.

## Рекомендации по замораживанию

Ниже приведен ряд рекомендаций, направленных на то, чтобы помочь сделать процесс замораживания максимально эффективным:

- максимальное количество продуктов, которое может быть заморожено в течение 24 часов, указано на табличке с техническими данными;
- процесс замораживания занимает 24 часа. В этот период не следует класть в морозильное отделение новые продукты, подлежащие замораживанию.
- замораживайте только высококачественные, свежие и тщательно вымытые продукты;
- перед замораживанием разделите продукты на маленькие порции для того, чтобы быстро и полностью их заморозить, а также чтобы иметь возможность размораживать только нужное количество продуктов;
- заверните продукты в алюминиевую фольгу или в полиэтиленовую пленку и проверьте, чтобы к ним не было доступа воздуха;
- не допускайте, чтобы свежие не замороженные продукты касались замороженных (во избежание повышения температуры последних);
- постные продукты сохраняются лучше и дольше, чем жирные; соль сокращает срок хранения продуктов;
- пищевой лед может вызвать ожог кожи, если брать его в рот прямо из морозильного отделения;
- чтобы контролировать срок хранения, рекомендуется указывать

дату замораживания на каждой упаковке.

## Рекомендации по хранению замороженных продуктов

Для получения оптимальных результатов следует:

- убедиться, что продукты индустриальной заморозки хранились у продавца в должных условиях;

- обеспечить минимальный интервал времени между приобретением замороженных продуктов в магазине и их помещением в морозильник;
- не открывайте дверцу слишком часто и не держите ее открытой дольше, чем необходимо;
- после размораживания продукты быстро портятся и не подлежат повторному замораживанию;
- не превышайте время хранения, указанное изготовителем продуктов.

## УХОД И ОЧИСТКА



**ВНИМАНИЕ!** См. Главы, содержащие Сведения по технике безопасности.



**ОСТОРОЖНО!** Соблюдайте осторожность, чтобы не повредить систему охлаждения.

### Общие предупреждения



**ОСТОРОЖНО!** Перед выполнением каких-либо операций по чистке или уходу за прибором выньте вилку сетевого шнура из розетки.



**ОСТОРОЖНО!** При перемещении корпуса поднимайте его за передний край, чтобы не допустить появления на полу царапин.



Холодильный контур данного прибора содержит углеводороды, поэтому техническое обслуживание и перезарядка должны выполняться только авторизованным специалистом.



Принадлежности и детали прибора не подлежат мойке в посудомоечной машине.

Прибор необходимо регулярно чистить:

1. Очищайте внутренние поверхности и принадлежности с помощью теплой воды и нейтрального мыла.
2. Регулярно проверяйте и протирайте уплотнение дверцы, чтобы обеспечить чистоту и отсутствие загрязнений.
3. Ополосните чистой водой и вытрите насухо.
4. В случае наличия доступа очищайте конденсатор и компрессор, расположенные с задней стороны прибора, при помощи щетки. Эта операция повышает эффективность работы прибора и снижает потребление электроэнергии.

### Периодическая чистка



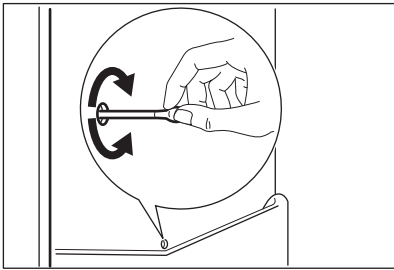
**ОСТОРОЖНО!** Запрещается вытягивать, перемещать или повреждать какие-либо трубки и (или) кабели, находящиеся внутри корпуса.

### Размораживание холодильника

При нормальных условиях эксплуатации удаление инея с испарителя холодильной камеры

происходит автоматически при каждом выключении компрессора. Талая вода сливается в специальный поддон, установленный с задней стороны прибора над компрессором, где она испаряется.

Необходимо регулярно прочищать сливное отверстие, находящееся в середине канала холодильного отделения, во избежание накопления воды и попадания капель на находящиеся внутри продукты.



## Размораживание морозильника



**ОСТОРОЖНО!** Ни в коем случае не используйте острые металлические инструменты для удаления наледи с испарителя во избежание его повреждения. Не используйте механические устройства или любые другие средства, кроме рекомендованных производителем, для ускорения процесса размораживания. Повышение температуры упаковок с замороженными продуктами при размораживании может привести к сокращению безопасного срока их хранения.



Примерно за 12 часов до начала размораживания установите при помощи регулятора температуры более низкую температуру, чтобы создать достаточный резерв холода на время перерыва в работе.

На полках и вокруг верхнего отделения морозильника всегда образуется определенное количество наледи.

Размораживайте морозильник, когда слой наледи достигнет толщины около 3-5 мм.

1. Выключите прибор или выньте вилку из стенной розетки.
2. Извлеките из него все продукты, заверните их в несколько слоев газетной бумаги и поместите в прохладное место.



**ВНИМАНИЕ!** Не касайтесь замороженных продуктов влажными руками. Руки могут к ним примерзнуть.

3. Оставьте дверцу открытой. Чтобы ускорить процесс размораживания, поставьте в морозильное отделение кастрюлю с горячей водой. Также удаляйте падающие кусочки наледи, не дожидаясь их полного таяния.
4. По завершении размораживания тщательно вытрите камеру изнутри.
5. Включите прибор. Спустя три часа верните в морозильное отделение ранее убранные из него продукты.

## Перерывы в эксплуатации

Если прибор не будет использоваться в течение длительного времени, примите следующие меры предосторожности:

1. Отключите прибор от сети электропитания.
2. Извлеките из холодильника все продукты.
3. Вымойте прибор и все принадлежности.
4. Оставьте дверцы приоткрытыми, чтобы предотвратить появление неприятного запаха.



**ВНИМАНИЕ!** Если прибор будет продолжать работать, попросите кого-нибудь проверить его время от времени, чтобы не допустить порчи находящихся в нем продуктов в случае отключения электроэнергии.

## ПОИСК И УСТРАНЕНИЕ НЕИСПРАВНОСТЕЙ



**ВНИМАНИЕ!** См. Главы, содержащие Сведения по технике безопасности.

### Что делать, если...

Неисправность	Возможная причина	Способ устранения
Прибор не работает.	Прибор выключен.	Включите прибор.
	Вилка шнура питания не вставлена как следует в розетку.	Как следует вставьте вилку шнура питания в розетку.
	Отсутствует напряжение в розетке электропитания.	Подключите к этой сетевой розетке другой прибор. Обратитесь к квалифицированному электрику.
Прибор издает сильный шум.	Прибор не установлен должным образом.	Проверьте, устойчиво ли стоит прибор.
Лампа не горит.	Лампа находится в режиме ожидания.	Закройте и снова откройте дверцу.
Лампа не горит.	Лампа перегорела.	Обратитесь в ближайший авторизованный сервисный центр.
Компрессор работает непрерывно.	Неверно задано значение температуры.	См. Главу «Описание работы».
	Одновременно было помещено много пищевых продуктов.	Подождите несколько часов, а затем проверьте температуру снова.

Неисправность	Возможная причина	Способ устранения
	Слишком высокая температура воздуха в помещении.	См. климатический класс в табличке с техническими данными.
	Положенные в прибор пищевые продукты были слишком теплыми.	Прежде чем положить пищевые продукты на хранение, дайте им остыть до комнатной температуры.
	Неплотно закрыта дверца.	См. «Закрытие дверцы».
Вода стекает внутрь холодильника.	Засорилось сливное отверстие.	Прочистите сливное отверстие.
	Пищевые продукты мешают воде стекать в водосборник.	Убедитесь, что пищевые продукты не касаются задней стенки.
На пол течет вода.	Сброс талой воды не подсоединен к поддону испарителя, расположенного над компрессором.	Направьте сброс талой воды в поддон испарителя.
Температура внутри прибора слишком низкая/слишком высокая.	Неверно задана температура.	Задайте более высокую/более низкую температуру.
	Неплотно закрыта дверца.	См. «Закрытие дверцы».
	Слишком высокая температура пищевых продуктов.	Прежде чем положить пищевые продукты на хранение, дайте им охладиться до комнатной температуры.
	Одновременно хранится слишком много пищевых продуктов.	Одновременно закладывайте меньшее количество пищевых продуктов.
	Часто открывалась дверца.	Открывайте дверцу только по необходимости.
	Внутри прибора отсутствует циркуляция холодного воздуха.	Убедитесь, что внутри прибора циркулирует холодный воздух.



Если приведенная рекомендация не позволяет достичь желаемого эффекта, обратитесь в ближайший авторизованный сервисный центр.

## Замена лампы

Прибор оборудован светодиодной лампой длительного срока службы.

Этот элемент освещения подлежит замене только в сервисном центре.

## УСТАНОВКА

### Размещение

Прибор можно устанавливать в сухом, хорошо вентилируемом помещении, где температура окружающей среды соответствует климатическому классу, указанному на табличке с техническими данными:

Климатический класс	Температура окружающей среды
SN	от +10°C до + 32°C
N	от +16°C до + 32°C
ST	от +16°C до + 38°C
T	от +16°C до + 43°C



При работе за рамками данного диапазона у ряда моделей могут наблюдаться определенные проблемы с функционированием. Надлежащая работа может быть гарантирована только в рамках заданного диапазона температур. В случае сомнений при выборе места установки прибора обратитесь в место продажи, в авторизованный сервисный центр или в ближайший центр обслуживания.

Обратитесь в авторизованный сервисный центр.

### Закрывание дверцы

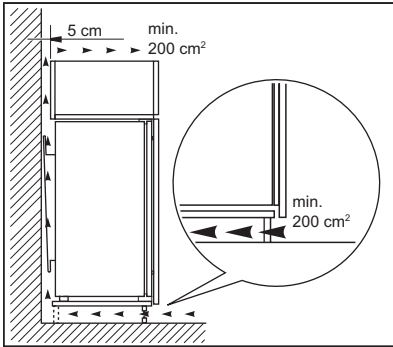
1. Почистите уплотнения дверцы
2. При необходимости отрегулируйте дверцу. См. раздел «Установка».
3. При необходимости замените непригодные уплотнения дверцы. Обратитесь в авторизованный сервисный центр.

### Подключение к электросети

- Перед включением прибора в сеть удостоверьтесь, что напряжение и частота, указанные в табличке с техническими данными, соответствуют параметрам домашней электрической сети.
- Прибор должен быть заземлен. Для этого вилка сетевого кабеля имеет специальный контакт заземления. Если розетка электрической сети не заземлена, выполните отдельное заземление прибора в соответствии с действующими нормами, поручив эту операцию квалифицированному электрику.
- Изготовитель снимает с себя всякую ответственность в случае несоблюдения вышеуказанных правил техники безопасности.
- Данный прибор соответствует Директивам ЕСС.

### Требования к вентиляции

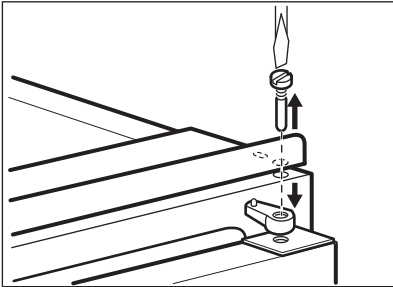
Необходимо обеспечить достаточную циркуляцию воздуха с задней стороны прибора.



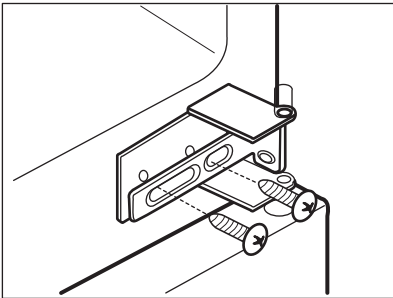
**ОСТОРОЖНО!** При установке см. указания по сборке.

## Перевешивание дверцы

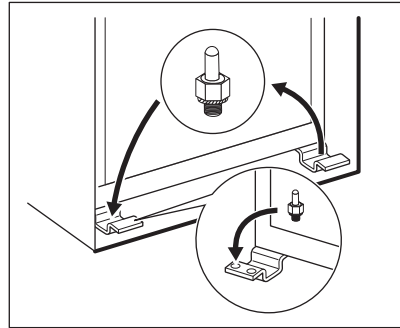
1. Открутите и извлеките верхнюю ось.



2. Снимите верхнюю дверцу.
3. Снимите прокладку.
4. Ослабьте среднюю петлю.



5. Снимите нижнюю дверцу.
6. Открутите и извлеките нижнюю ось.
7. Затяните нижнюю ось на противоположной стороне.



8. Установите нижнюю дверцу.
9. Затяните среднюю петлю.
10. Установите прокладку.
11. Установите верхнюю дверцу.
12. Затяните верхнюю ось.



В завершение проверьте, чтобы:

- Все винты были затянуты.
- Магнитная прокладка прилегла к корпусу.
- Дверца как следует открывалась и закрывалась.

При низкой температуре в помещении (т.е. зимой) прокладка может неплотно прилегать к корпусу. В таком случае дождитесь естественной усадки прокладки по месту. В случае нежелания выполнять вышеописанные операции самостоятельно можно обратиться в ближайший авторизованный сервисный центр. Специалист авторизованного сервисного центра перевесит дверцу за отдельную плату.

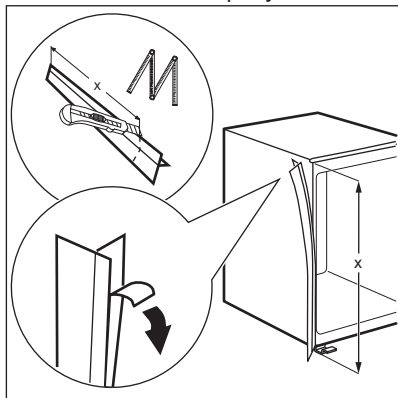
## Установка прибора



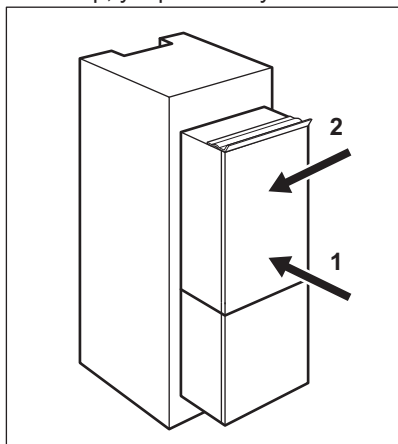
**ОСТОРОЖНО!** Убедитесь, что перемещение сетевого шнура не затруднено.

1. Если необходимо, отрежьте и прикрепите самоклеющуюся

уплотняющую прокладку к прибору, как показано на рисунке.



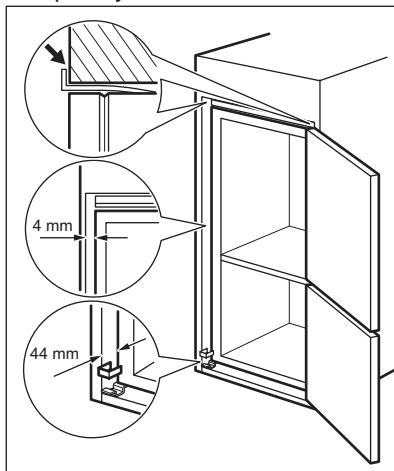
2. Установите прибор в нишу.
3. Сдвиньте прибор в направлении, указанном стрелками (1), чтобы крышка, закрывающая верхний зазор, уперлась в кухонный шкаф.



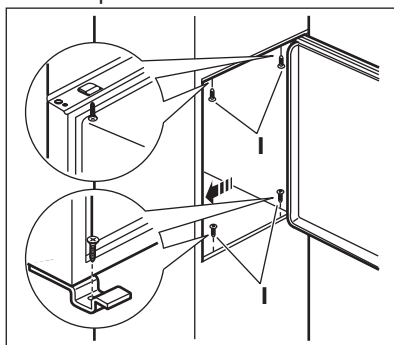
4. Сдвиньте прибор в направлении, указанном стрелками (2), к боковой стенке кухонного шкафа, на которой нет петель.
5. Отрегулируйте положение прибора внутри ниши. Убедитесь, что расстояние между прибором и передним краем кухонного шкафа составляет 44 мм. Крышка нижней петли (находится в пакете с принадлежностями) обеспечивает надлежащее

расстояние между кухонной мебелью и прибором. Убедитесь, что ширина зазора между прибором и кухонным шкафом равняется 4 мм.

6. Откройте дверцу. Установите крышку нижней петли.

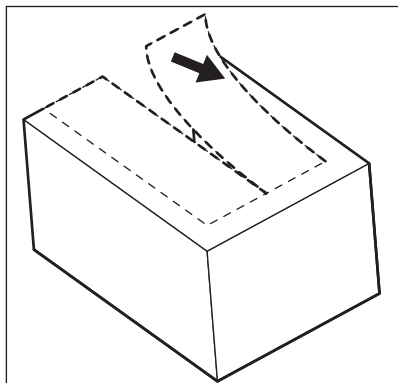


7. Закрепите прибор внутри ниши четырьмя винтами.

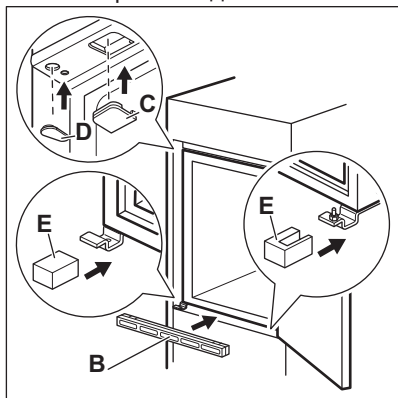


8. Удалите соответствующую деталь крышки петли (E). Если дверная петля находится справа, то следует удалить деталь DX; в противном случае удалите деталь SX.

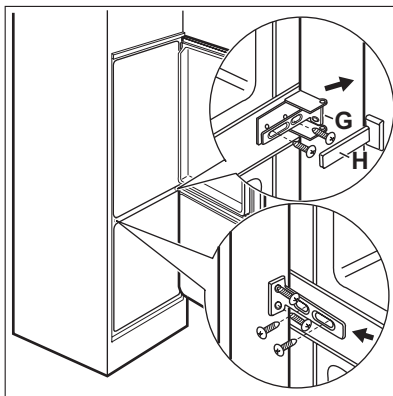




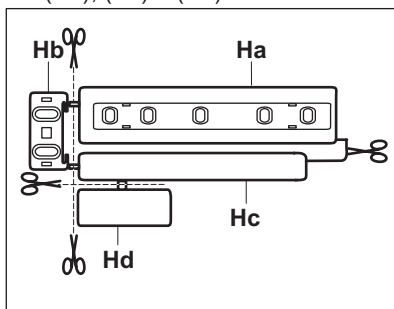
9. Установите крышки (C, D) в выемки и отверстия под петли.



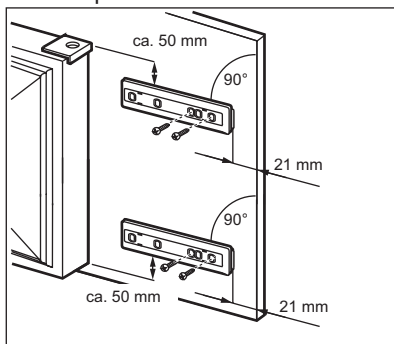
10. Установите вентиляционную решетку (B).  
 11. Наденьте крышки петель (E) на петлю.  
 12. Прикрепите прибор к боковой стенке кухонного шкафа.  
 13. Ослабьте винты детали (G) и прижмите деталь (G) к боковой стенке шкафа.



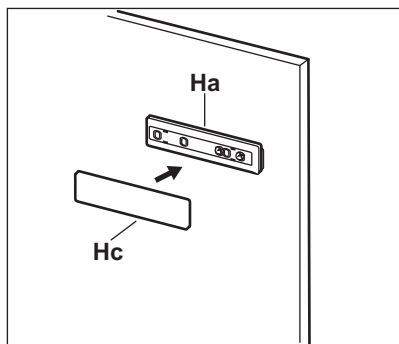
14. Снова затяните винты крепления детали (G).  
 15. Прикрепите деталь (H) к детали (G).  
 16. Отделите друг от друга детали (Ha), (Hb), (Hc) и (Hd).



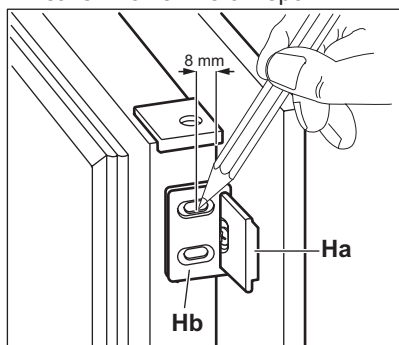
17. Прикрепите деталь (Ha) к внутренней стороне кухонного шкафа.



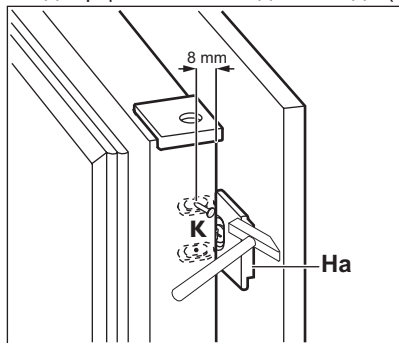
18. Надавлив, соедините деталь (Hc) с деталью (Ha).



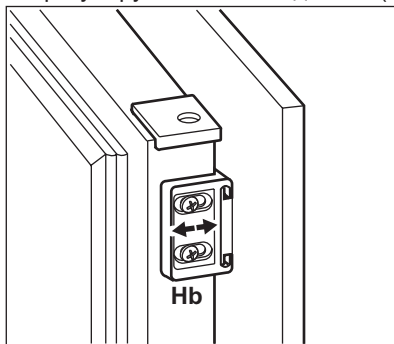
19. Откройте дверцу прибора и дверцу кухонной мебели под углом 90°.
20. Вставьте маленькую планку (Hb) в направляющую (Ha).
21. Совместите друг с другом дверцу прибора и дверцу кухонной мебели, затем наметьте отверстия.



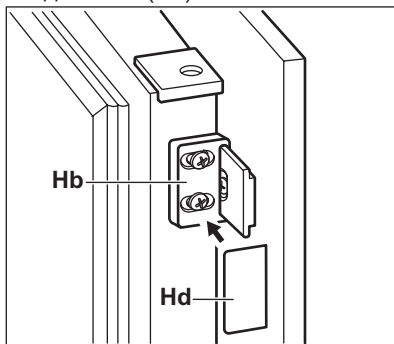
22. Снимите кронштейны и отметьте расстояние 8 мм от внешнего края дверцы: это место для гвоздя (К).



23. Снова установите маленькую планку на направляющую и закрепите ее прилегающими винтами.
24. Выровняйте дверцу кухонной мебели и дверцу прибора, регулируя положение детали (Hb).



25. Надавлив, соедините деталь (Hd) с деталью (Hb).

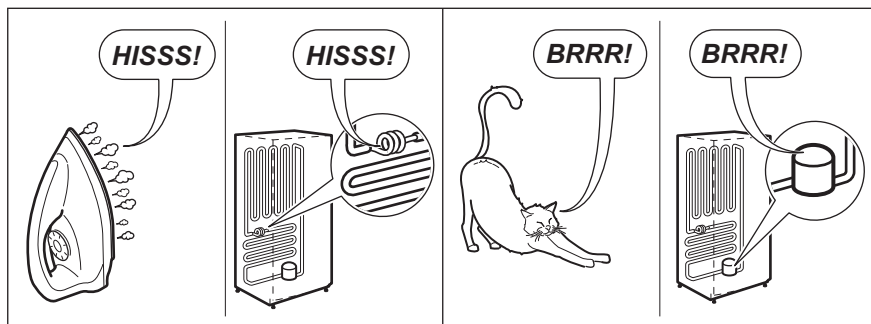
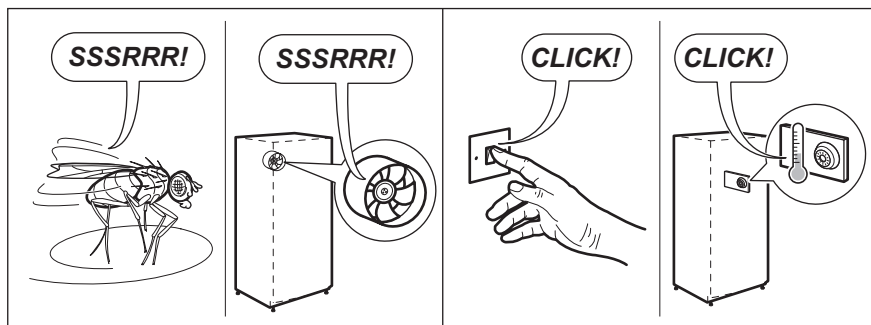
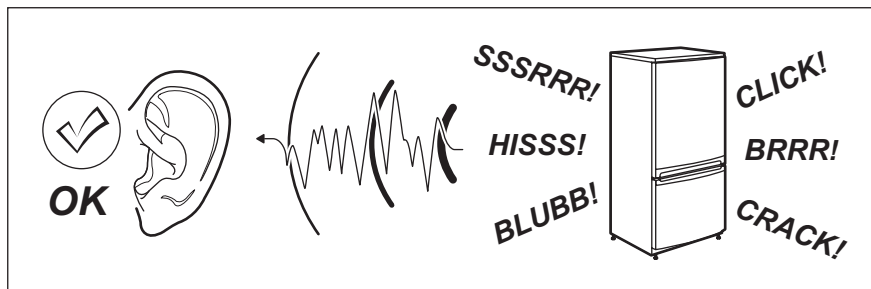


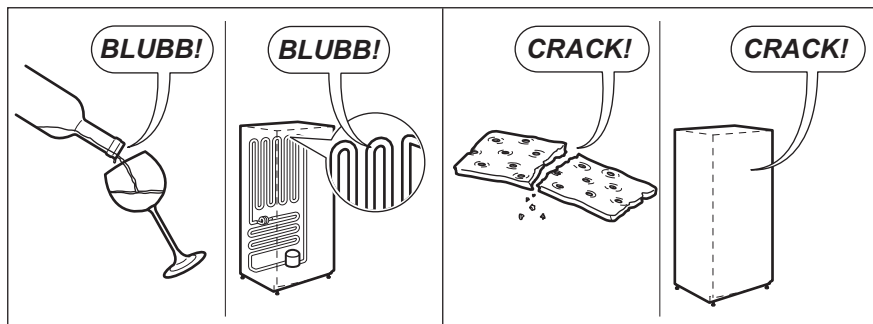
В завершение проверьте, чтобы:

- все винты были затянуты;
- уплотняющая прокладка плотно прилегала к корпусу холодильника;
- дверца как следует открывалась и закрывалась.

## ШУМЫ ПРИ РАБОТЕ

При нормальных условиях работы слышны некоторые звуки (работы компрессора, циркуляции хладагента).





## ТЕХНИЧЕСКИЕ ДАННЫЕ


### Технические данные


Размеры ниши		
Высота	мм	1780
Ширина	мм	560
Глубина	мм	550
Время повышения температуры	Час	22
Напряжение	Вольт	230 - 240
Частота	Гц	50

Технические данные указаны на табличке с техническими данными на наружной или внутренней стенке

прибора и на табличке энергопотребления.

## ОХРАНА ОКРУЖАЮЩЕЙ СРЕДЫ

Материалы с символом  следует сдавать на переработку. Положите упаковку в соответствующие контейнеры для сбора вторичного сырья. Принимая участие в переработке старого электробытового оборудования, Вы помогаете защитить окружающую среду и здоровье

человека. Не выбрасывайте вместе с бытовыми отходами бытовую технику, помеченную символом . Доставьте изделие на местное предприятие по переработке вторичного сырья или обратитесь в свое муниципальное управление.