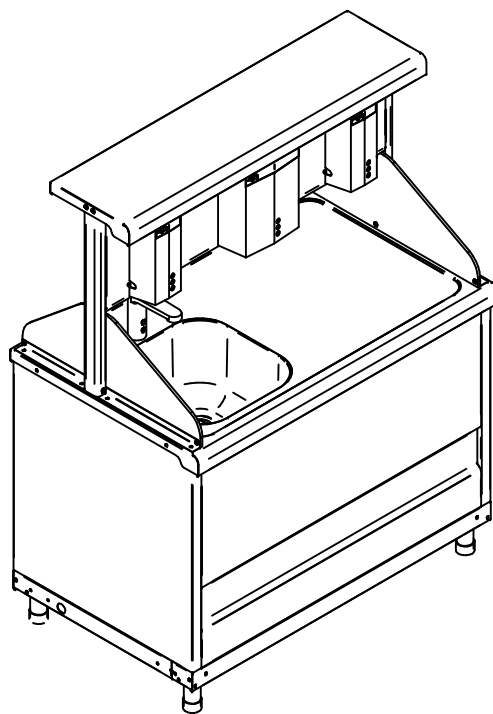
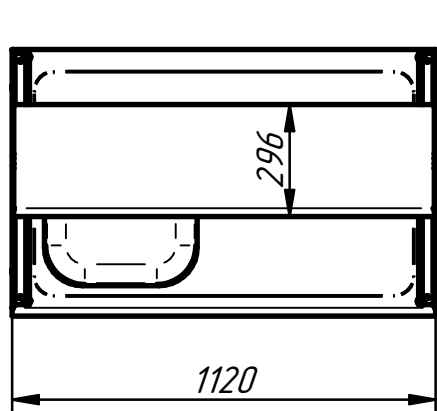
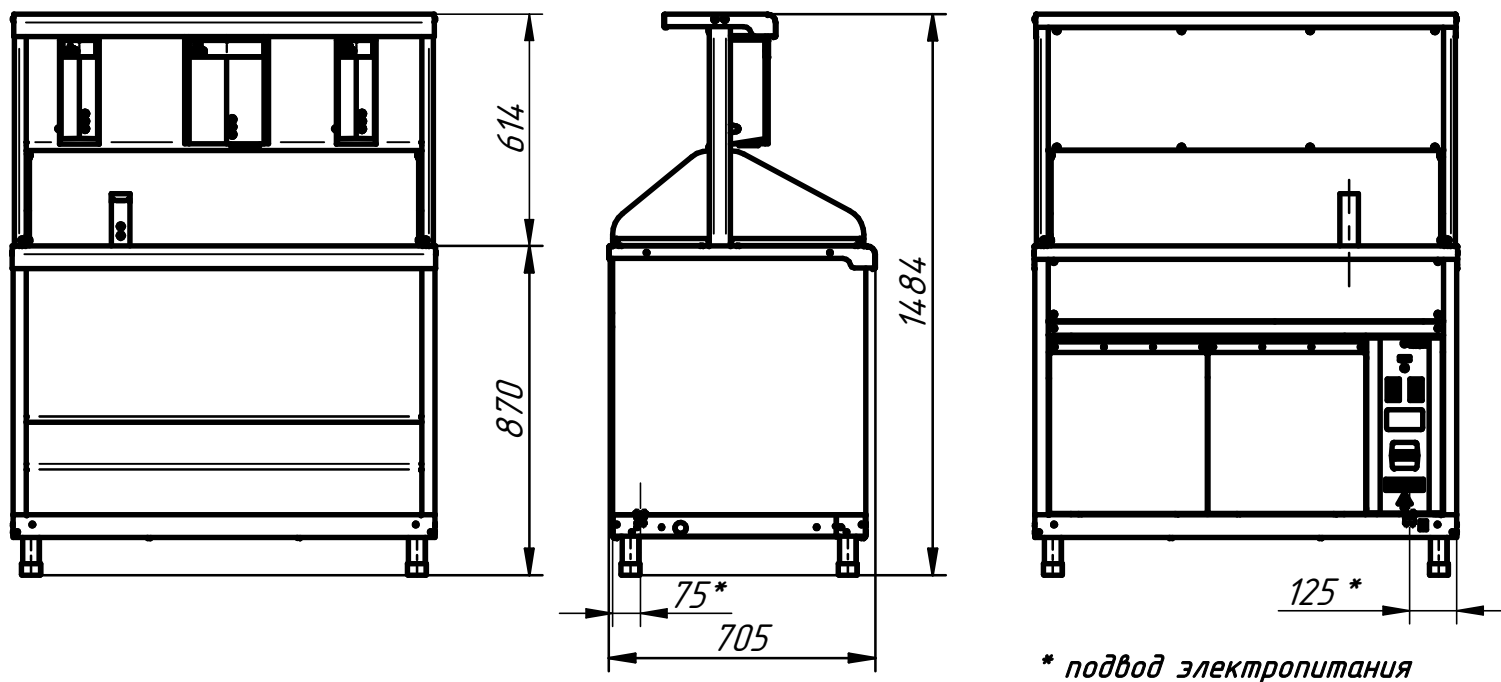


Прилавок-витрина для дезинфекции рук ПВДР-70КМ (1120 мм)



п/п	Наименование параметра	Величина параметра	
		ПВДР-70КМ (нерж.)	ПВДР-70КМ (кашир.)
1	Код изделия	21000009834	21000009837
2	Номинальное напряжение, В	230	
3	Номинальная мощность, кВт	2,1	
4	Номинальная мощность лампы освещения, Вт	12	
5	Количество розеток со штырями заземления 16А, шт.	1	
6	Количество полок	1	
7	Площадь полок, м ² , не менее	0,33	
8	Масса, кг не более	120	