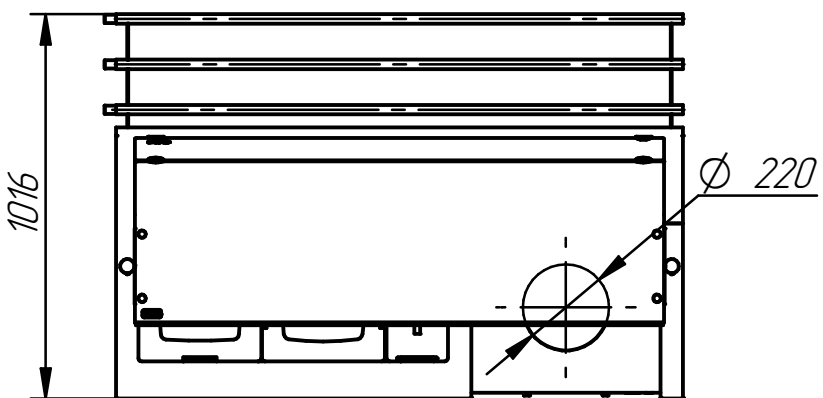
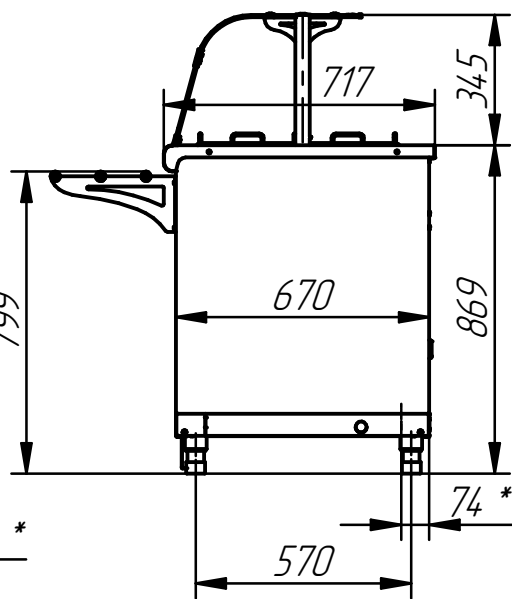
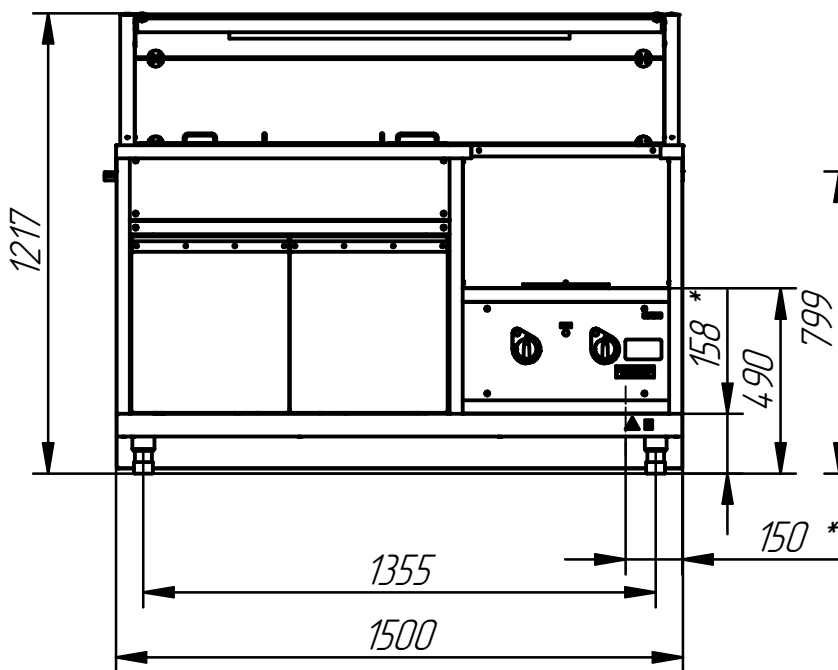


Электрический мармит кухонный ЭМКУ-70Х (1500 мм)

Электрический мармит кухонный (универсальный) предназначен для кратковременного сохранения в горячем состоянии первых и вторых блюд в наплитной посуде и гастроемкостях и раздачи их потребителям. Имеет одну конфорку для наплитной посуды и паровую ванну с набором гастроемкостей для вторых блюд. Внизу нейтральный шкаф для хранения кухонного инвентаря. Способ обогрева гастроемкостей – горячим паром. Плавная регулировка температуры от 30 до 85С. За счет совмещения в одном прилавке мармитов для 1-х и 2-х блюд происходит значительная экономия занимаемой площади и денежных средств на приобретение оборудования. Одна стеклянная полка над мармитом обеспечивает большую полезную площадь для выкладки порционных блюд. Полка оборудована лампой подсветки. На ваш выбор имеется большое количество вариантов быстросъемных фасадов. Мармит имеет регулируемые по высоте ножки. С лицевой стороны ножки закрываются фартуком. Гастроемкости и направляющие для подносов входят в комплект поставки.

Регулируемые по высоте ножки легко можно заменить на поворотные колеса со стопором. Вариант с колесами особенно удобен при организации "мобильного" питания в гостиницах, ресторанах и организации буфетов и "шведских столов".



Наименование параметра	Величина параметра	
	ЭМКУ-70Х	ЭМКУ-70Х (кашир.)
1 Код изделия	21000007100	21000007152
2 Номинальная потребляемая мощность, кВт: - ПЭН-ов; - конфорки; - лампы освещения; - суммарная		2,0 0,865 0,012 2,877
3 Род тока	двухфазный с нейтралью, переменный	
4 Напряжение, В	400/230	
5 Объем воды, заливаемой в ванну, л, не более	8	
6 Рабочая температура воздуха в ванне, °С, не более	85	
7 Время разогрева до рабочей температуры, мин, не более	30	
8 Диаметр конфорки, мм	220±0,5	
9 Количество емкостей, шт. гастроемкость GN 1/1x150; гастроемкость GN1/2x150; гастроемкость GN 1/4x150	1 2 2	
10 Габаритные размеры ванн, ДхШхГ, мм	800x510x180	
11 Количество полок	1	
12 Демонстрационная площадь полок, м ²	0,41	
13 Масса, кг, не более	126	

* подвод электропитания

