

РОССИЯ
ООО «ЭЛИНОКС»



ПЕЧИ ЭЛЕКТРИЧЕСКИЕ ДЛЯ ПИЦЦЫ
ПЭП-6, ПЭП-6-01, ПЭП-6x2

РУКОВОДСТВО ПО ЭКСПЛУАТАЦИИ

EAC

СОДЕРЖАНИЕ

ВВЕДЕНИЕ	5
1. НАЗНАЧЕНИЕ	6
2. ТЕХНИЧЕСКИЕ ХАРАКТЕРИСТИКИ	7
3. КОМПЛЕКТ ПОСТАВКИ	7
4. УСТРОЙСТВО И ПРИНЦИП РАБОТЫ	8
5. МЕРЫ БЕЗОПАСНОСТИ	9
6. ПОРЯДОК УСТАНОВКИ	11
7. ПОРЯДОК РАБОТЫ	14
8. ТЕХНИЧЕСКОЕ ОБСЛУЖИВАНИЕ	14
9. ВОЗМОЖНЫЕ НЕИСПРАВНОСТИ И СПОСОБЫ ИХ УСТРАНЕНИЯ	16
10. СВИДЕТЕЛЬСТВО О ПРИЕМКЕ	17
11. СВИДЕТЕЛЬСТВО О КОНСЕРВАЦИИ	17
12. СВИДЕТЕЛЬСТВО ОБ УПАКОВКЕ	17
13. ГАРАНТИИ ИЗГОТОВИТЕЛЯ	17
14. СВЕДЕНИЯ О РЕКЛАМАЦИЯХ	20
15. СВЕДЕНИЯ ОБ УТИЛИЗАЦИИ	21
16. УСЛОВИЯ ТРАНСПОРТИРОВАНИЯ И ХРАНЕНИЯ	21
17. УЧЕТ ТЕХНИЧЕСКОГО ОБСЛУЖИВАНИЯ И РЕМОНТА В ПЕРИОД ЭКСПЛУАТАЦИИ	22
ПРИЛОЖЕНИЕ А	25
ПРИЛОЖЕНИЕ Б	27
ПРИЛОЖЕНИЕ В	29
ПРИЛОЖЕНИЕ Г	31

ВВЕДЕНИЕ

ВНИМАНИЕ! Настоящее руководство по эксплуатации должно быть обязательно прочитано перед пуском печей электрических для пиццы ПЭП-6, ПЭП-6-01, ПЭП-6х2 (далее – печь или изделие) в работу пользователем, ремонтниками и другими лицами, которые отвечают за транспортирование, его установку, пуск в эксплуатацию, обслуживание и поддержание в рабочем состоянии.

Руководство должно находиться в доступном для пользователя месте и храниться весь срок службы изделия.

Настоящее руководство включает в себя паспортные данные.

Печи соответствуют требованиям технических регламентов Таможенного Союза:

Сертификат соответствия № ЕАЭС RU С-RU.ЯД01.В.00199/23 от 10.03.2023 г. по 09.03.2028 г. требованиям ТР ТС 010/2011 "О безопасности машин и оборудования".

Декларация о соответствии ЕАЭС № RU Д-RU.РА01.В.87473 от 11.11.2019 по 10.11.2024 требованиям ТР ТС 004/2011 "О безопасности низковольтного оборудования".

Декларация о соответствии ЕАЭС № RU Д-RU.РА09.В.12733/23 от 01.11.2023 г. по 31.10.2028 г. требованиям ТР ТС 020/2011 "Электромагнитная совместимость технических средств".

На предприятии действует сертифицированная система менеджмента качества в соответствии с требованиями ИСО 9001:2015. Регистрационный номер сертификата 21110093 QM15, действителен по 15.12.2025 г.

1. НАЗНАЧЕНИЕ

Печь электрическая для пиццы предназначена для выпечки пиццы и хлебобулочных изделий, требующих высокой температуры приготовления, на предприятиях общественного питания самостоятельно или в составе технологической линии.

Печь изготавливается в климатическом исполнении УХЛ 4 по ГОСТ15150.

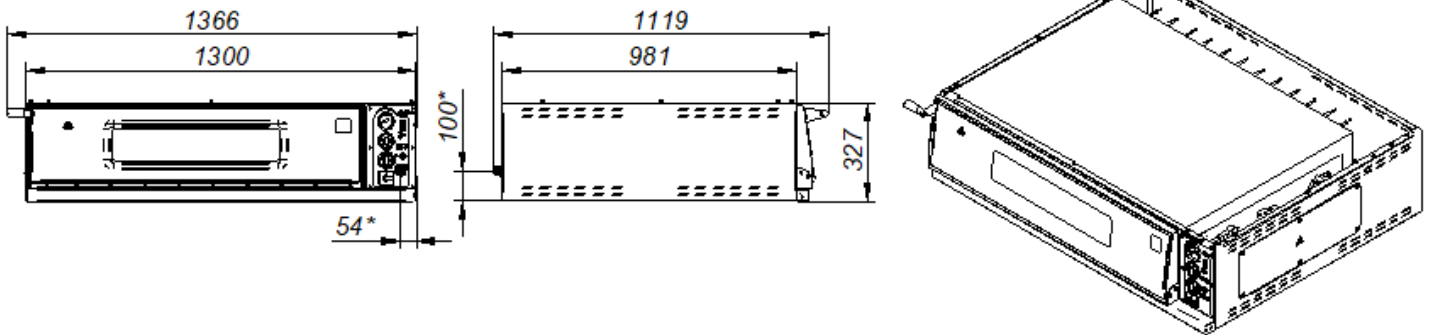


Рис. 1 Общий вид ПЭП-6

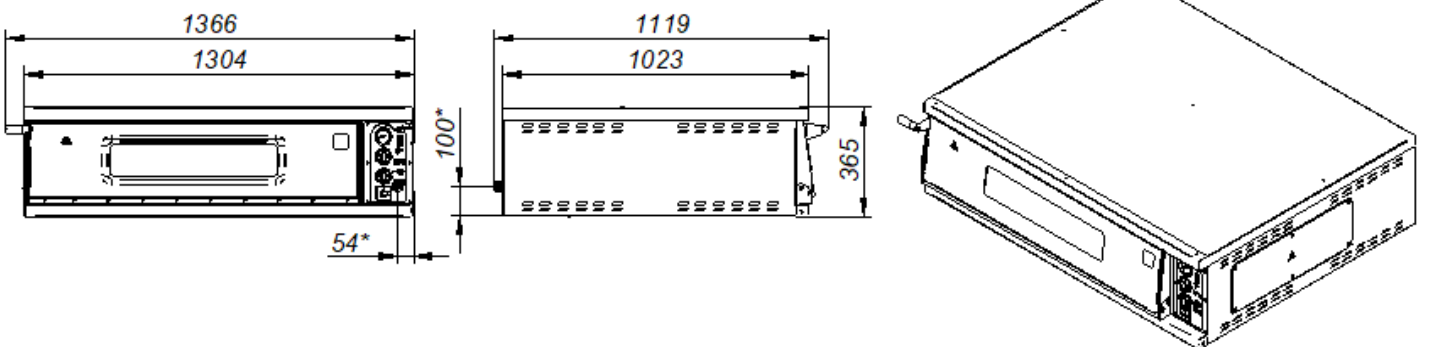


Рис. 2 Общий вид ПЭП-6-01

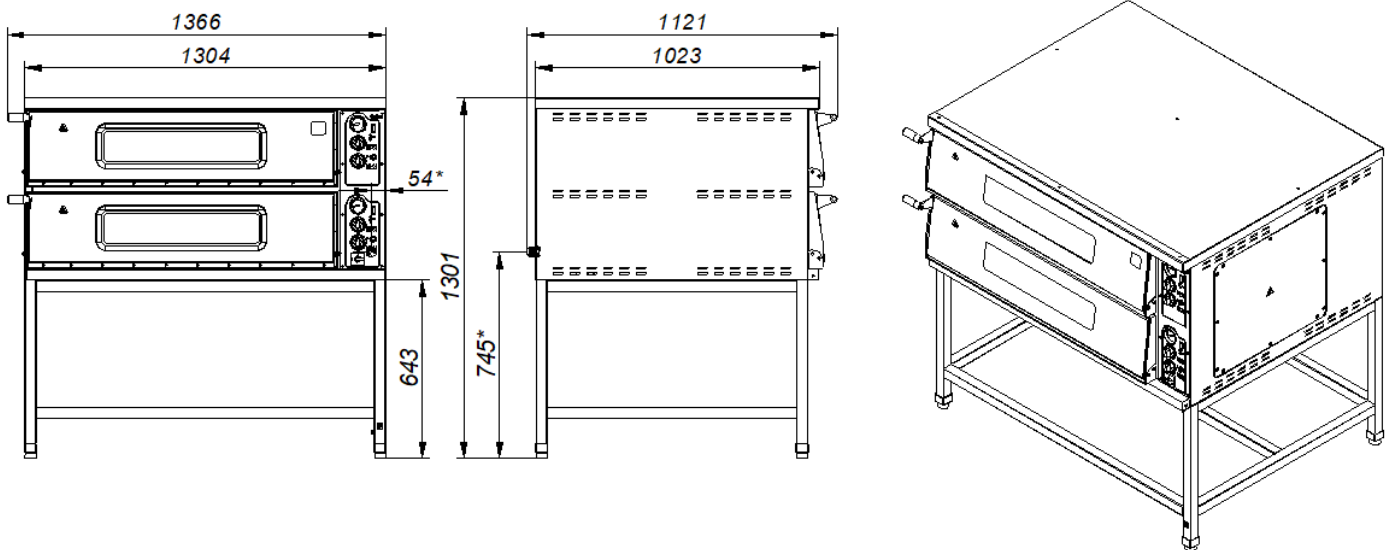


Рис. 3 Общий вид ПЭП-6x2

2. ТЕХНИЧЕСКИЕ ХАРАКТЕРИСТИКИ

Таблица 1 – Технические характеристики

Наименование параметра		Величина параметра		
		ПЭП-6	ПЭП-6-01	ПЭП-6х2
1.	Номинальная потребляемая мощность печи, кВт	9,68	9,68	19,36
2.	Номинальное напряжение, В	400		
3.	Род тока	3N~		
4.	Частота тока, Гц	50		
5.	Количество секций печи	1	1	2
6.	Внутренние размеры камеры, мм, - длина - ширина - высота (рабочая высота до кронштейнов ТЭНа)	1050 780 176 (153)	1050 780 176 (153)	1050 780 176 (153)
7.	Площадь пода одной секции, м ²	0,73		
8.	Количество переключателей, шт.	1		
9.	Количество стрелочных термометров, шт.	1	1	2
10.	Диапазон регулирования температуры печи, °С	20...450		
11.	Время разогрева печи до рабочей температуры 300°С, мин, не более	40		
12.	Количество ТЭНов, шт.	12	12	24
13.	Потребляемая мощность ТЭНов одной секции, кВт: - верхних - нижних	4,8 4,8		
14.	Количество ламп освещения, шт.	2	2	4
15.	Потребляемая мощность ламп освещения, кВт	0,08	0,08	0,16
16.	Количество терморегуляторов, шт.	2	2	4
17.	Количество термовыключателей, шт.	1	1	2
18.	Температура срабатывания термовыключателя, °С	500-14		
19.	Габаритные размеры, мм, не более длина/длина с ручкой ширина/ширина с ручкой высота/высота с опорами	1300/1366 981/1119 327	1304/1366 1023/1119 365	1304/1366 1023/1121 1301
20.	Масса, кг, не более	120	134	253
21.	Корректированный по А уровень звуковой мощности, дБА, не более	80		
22.	Срок службы, лет	12		

3. КОМПЛЕКТ ПОСТАВКИ

Таблица 2 - Комплектация

№ п/п	Наименование	Количество, шт.
1.	Печь электрическая для пиццы	1
2.	Упаковка	1
3.	Руководство по эксплуатации	1

4. УСТРОЙСТВО И ПРИНЦИП РАБОТЫ

Печь для пиццы ПЭП-6 состоит из жарочной камеры, установленной в корпусе и панели управления.

Печь для пиццы ПЭП-6-01 состоит из жарочной камеры, установленной в корпусе, панели управления и крыши.

Печь для пиццы ПЭП-6х2 состоит из подставки, на которую установлены две жарочные камеры в корпусе, панели управления и крыши. ПЭП-6х2 поставляется в собранном виде.

Камера состоит из оцинкованного короба, жаропрочных плит (далее «Под»), ТЭНов верхних и нижних.

Камера с наружной стороны обложена базальтовым теплоизоляционным материалом, снабжена двумя терморегуляторами для автоматического регулирования температуры внутри, причем один из которых установлен под подами, аварийным термовыключателем и лампами освещения. Значение рабочей температуры нагрева отображается на стрелочном термометре.

Сетевой выключатель, ручки терморегуляторов, светосигнальная арматура, стрелочный термометр, выключатель освещения духовки, кнопка «Пуск» размещены на панели управления, находящейся с правой стороны печи.

Жарочная камера имеет дверь из эмалированной стали со смотровым окном из термостойкого стекла. В жарочной камере установлены 2 светильника внутренней подсветки.

Аварийный термовыключатель служит для отключения ТЭН-ов при достижении температуры в духовке 500°C. Для восстановления работы печи необходимо выявить и устранить причину срабатывания аварийного термовыключателя и нажать на кнопку на панели управления с символом ►.

Сигнальные лампы показывают наличие напряжения на ТЭН-ах и сигнализируют о работе.

Печи ПЭП-6 и ПЭП-6-01 устанавливаются только на подставку ПП-6, либо ПП-6-01 (Изготовитель: ООО «Элинокс», г. Чебоксары) (приобретаются отдельно) и крепятся к ней с помощью болтов М6. Допускается устанавливать печи ПЭП-6 друг на друга, до четырех ярусов.

Допускается установка одного яруса печи ПЭП-6 или ПЭП-6-01 на шкафы расстоечные ШРТ-4ЭШ, либо ШРТ-6ЭШ (Изготовитель: ООО «Элинокс», г. Чебоксары) (приобретаются отдельно).

5. МЕРЫ БЕЗОПАСНОСТИ

К обслуживанию печи допускаются лица, прошедшие технический минимум по эксплуатации оборудования и ознакомившиеся с настоящим руководством по эксплуатации.

ВНИМАНИЕ! Изделие не предназначено для использования лицами (включая детей) с пониженными физическими, психическими или умственными способностями, или при отсутствии у них опыта или знаний, если они не находятся под контролем или не проинструктированы об использовании изделия лицом, ответственным за их безопасность. Дети должны находиться под присмотром для недопущения игры с изделием.

При работе с печью соблюдайте следующие правила безопасности:

- перед санитарной обработкой регуляторы печи установите в положение «0» и отключите печь от электросети, выключив автоматический выключатель в стационарной электропроводке;
- при работе печи дверь открывать только за ручку, во избежание ожога оператора;
- периодически проверять исправность электропроводки и заземляющего устройства печи;
- при обнаружении неисправностей немедленно отключите печь от сети, выключив автоматический выключатель в стационарной электропроводке; и вызовите электромеханика;
- включайте печь только после устранения неисправностей;

Внимание! Температура стекла двери может достигать более 80°C. Будьте осторожны.

Внимание! При открытии дверки соблюдайте осторожность: сначала приоткройте дверку; выпустите горячий воздух из духовки. Используйте индивидуальные средства защиты (теплостойкие рукавицы). Оператор должен быть одет в костюм из х/б ткани.

Категорически запрещается:

- производить чистку и устранять неисправности при работе печи;
- включать печь, не соединенный с контуром заземления;
- включать печь без автомата защиты или с неисправным автоматом защиты в стационарной проводке;
- включать печь с поврежденным стеклом двери;
- брызгать (лить) воду на стекло двери во избежание термического шока;
- протирать влажной тряпкой горячее стекло;
- отставлять работающую печь без присмотра;
- вносить в печь легковоспламеняющиеся и другие опасные вещества;
- использовать печь для сушки различных не пищевых продуктов;
- использовать печь для обогрева помещения;
- загромождать доступ к вентиляционным отверстиям;
- длительная работа печи (более 0,5 часа) при максимальной температуре без загрузки;

- вносить изменения в конструкцию печи;
- устанавливать при сборке в несколько ярусов верхним модулем печь ПЭП-6 (без крышки);
- при сборке в несколько ярусов подключать к сети питания два и более модуля печей через один шнур питания.

Внимание! Для очистки наружной части печи и внутренней части камеры не допускается применять водяную струю.

Общие требования безопасности:

- потребитель при эксплуатации печи должен соблюдать требования ГОСТ 12.1.004 по пожарной безопасности;
- не допускается использование печи в пожароопасных и взрывоопасных зонах;
- при использовании печи в технологической линии подключайте её в цепь выравнивания потенциала через эквипотенциальный зажим;
- не допускается установка печи ближе 1 м от легковоспламеняющихся материалов; при установке печи ближе 1 м от кухонной мебели, перегородок или стен требуется, чтобы они были изготовлены из негорючих материалов или покрыты негорючим теплоизоляционным материалом. Особое внимание при такой установке уделить соблюдению мер противопожарной безопасности.
- в производственных помещениях рабочие места, где при выполнении работы происходит образование и выделение газа и пара, должны быть оборудованы механической общеобменной приточно-вытяжной вентиляцией по ГОСТ 12.4.021, обеспечивающей состояние воздушной среды в соответствии с требованиями ГОСТ 12.1.005 и ГН 2.2.5.3532;
- при монтаже печи должна быть установлена коммутационная защитная аппаратура, гарантирующая от пожароопасных факторов: короткого замыкания, перенапряжения, перегрузки, самопроизвольного включения; подключение печи к электросети должно осуществляться с учетом допускаемой нагрузки на электросеть;
- кабель к печи ПЭП-6, ПЭП-6-01 должен подводиться с электрического шкафа управления через автоматический выключатель с комбинированной защитой, реагирующий на номинальный рабочий ток 25А и ток утечки 30мА, а для печи ПЭП-6х2 – номинальный рабочий ток 32А и ток утечки 30мА.

6. ПОРЯДОК УСТАНОВКИ

Распаковку, установку и испытание печи должны производить специалисты по монтажу и ремонту оборудования для предприятий общественного питания и торговли. После занесения печи с отрицательной температуры в помещение необходимо выдержать печь при комнатной температуре в течение 6 часов.

Установку печи проводить в следующем порядке:

После проверки состояния упаковки следует распаковать печь, провести внешний осмотр и проверить комплектность в соответствии с Таблицей 2 Руководства.

перед установкой печи на предусмотренное место необходимо снять защитную пленку со всех поверхностей. Печь следует разместить в хорошо проветриваемом помещении, если имеется возможность, то под воздухоочистительным зонтом. Учитывая вид печи, его можно размещать отдельно или вместе с другим кухонным оборудованием;

допускается установка печи на расстояние не ближе 100 мм от стены;

подключение печи к электросети должно быть выполнено согласно действующим нормативам. Электроподключение производится только уполномоченной специализированной службой с учетом маркировок на табличке с надписями и в соответствии со схемой электрической принципиальной.

монтаж и подключение должны быть произведены так, чтобы установленный и подключенная печь ограничивал доступ к токопроводящим частям без применения инструментов;

ВНИМАНИЕ! Во избежание попадания воды и брызг не устанавливайте печь рядом с пищеварочными котлами, электроварками, мармитами и т.п.

Подключите печь к электросети.

Порядок подключения к электросети:

Питающее напряжение сети должно быть в пределах от минус 10% до плюс 10% от номинального при допустимом изменении частоты тока по ГОСТ 32144.

ВНИМАНИЕ! Если в вашем регионе перепады питающего напряжения сети превышают указанные, рекомендуются изделие подключать к сети через монитор напряжения или стабилизатор напряжения. В противном случае изделие может выйти из строя, и гарантийные обязательства при этом не действуют.

- подключить печь к электросети (3N/PE 400В 50Гц, трехфазная электрическая сеть с отдельным нейтральным и защитным проводом) согласно действующему законодательству и нормативам. Электроподключение производится только уполномоченной специализированной службой с учетом надписей на табличках, маркировкой зажимов на клеммном блоке печи и в соответствии со схемой электрической принципиальной. Электропитание подвести шнуром питания в соответствии с Таблицей 3 Руководства через кабельный ввод (гермоввод) на клеммный блок печи ПЭП-6, ПЭП-6-01 от электрического шкафа управления через автоматический выключатель с комбинированной защитой, реагирующий на номинальный рабочий ток 25А и ток утечки 30мА, а для печи ПЭП-6х2 – номинальный рабочий ток 32А и ток утечки 30мА. При сборке печей в несколько ярусов, у каждой печи должен быть свой автомат защиты;

- монтаж и подключение произвести так, чтобы стало невозможным получить доступ к токопроводящим частям без применения инструментов;
- надежно заземлить печь, подсоединив заземляющий проводник шнура питания к заземляющему зажиму печи и к зажиму контура заземления цеха;
- провести ревизию соединительных устройств электрических цепей печи (винтовых и безвинтовых зажимов), при выявлении ослабления подтянуть или подогнуть до нормального контактного давления.

Автоматический выключатель в стационарной проводке должен обеспечивать гарантированное отключение всех полюсов от сети питания печи и должен быть подключен непосредственно к зажимам питания и иметь зазор между контактами не менее 3 мм на всех полюсах.

Номинальное поперечное сечение проводов шнура питания не должно быть меньше значений указанных в таблице 3:

Таблица 3 – Номинальное сечение проводов

Изделие	Обозначение шнура (марка, число и номинальное сечение жил в мм ²)
ПЭП-6, ПЭП-6-01	КГН 5х2,5
ПЭП-6х2	КГН 5х4,0

Питающие шнуры должны быть выполнены в виде маслостойкого шнура, защищенного гибким кабелями не легче обычных шнуров с оболочкой из полихлорпропилена или другой равноценной синтетической оболочкой (код обозначения 60245 IEC57) (Например, шнуры питания типа ПРМ, КГН и т.п.)

Для выравнивания потенциалов при установке печи в технологическую линию предусмотрен зажим, обозначенный знаком ∇ - эквипотенциальность.

Эквипотенциальный провод должен быть сечением не менее 10 мм².

Переставить ручку дверки из транспортировочного положения в рабочее (см. рис.1-3).

После монтажа перед пуском в эксплуатацию необходимо просушить ТЭН-ы в течение 1,5-2 часов, для чего установить терморегуляторы на температуру 100°С; после просушки проверить ток утечки. Ток утечки должен быть не более 1 мА на 1 кВт номинальной потребляемой мощности. Проверить цепи заземления.

Конструкцией изделия предусмотрена возможность установки печей ПЭП-6 и ПЭП-6-01 друг на друга в 2, 3, 4 яруса.

ИНСТРУКЦИЯ ПО СБОРКЕ ПЭП-6 и ПЭП-6-01

После распаковки и проверки комплектации выполнять сборку в следующей последовательности (смотри Рис. 4): подставку ПП-6 (Изготовитель: ООО «Элинокс», г. Чебоксары) установить на намеченное место, установить опоры и отрегулировать опорами горизонтальное положение. На подставку установить первый модуль ПЭП-6, фиксируя на два штифта подставки. Закрепить модуль к подставке болтами (болты М6 не входят в комплект поставки печи и приобретаются потребителем самостоятельно). Для болтов на модуле имеются отверстия, а на подставке установлены гайки-заклепки М6. Установить декоративную планку и закрепить винтами-саморезами. Завести шнур питания через кабельный ввод (гермоввод) внутрь модуля печи и закрепить провода шнура питания на клеммной колодке. Затянуть гайку гермоввода (см. порядок подключения к электросети выше).

Соответственно установить на первый модуль, фиксируя на два штифта первого модуля, второй модуль ПЭП-6-01. Для болтов на втором модуле имеются отверстия под болт, а на первом модуле установлены гайки-заклепки М6. Закрепить второй модуль к первому модулю болтами и т.д. Подключить второй модуль к сети питания (см. установку первого модуля).

Возможна установка печей в три яруса.

ВНИМАНИЕ! Верхним ярусом всегда устанавливается модуль ПЭП-6-01 (с крышкой).

Шнуры должны быть подключены к клеммным блокам каждой секции (модулю) отдельно.

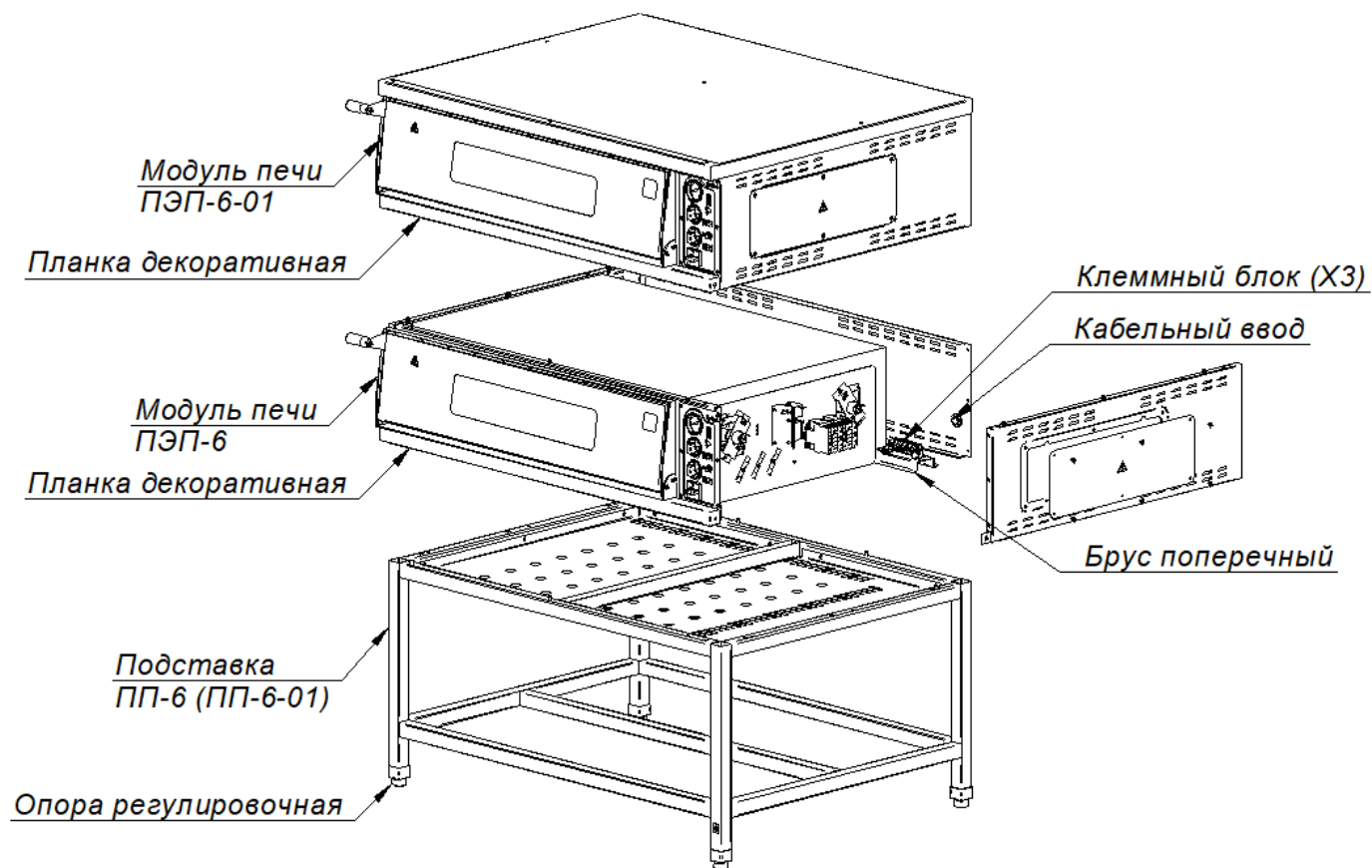


Рис. 4 – Схема сборки печей ПЭП-6 и ПЭП-6-01 (пример в 2 яруса)

7. ПОРЯДОК РАБОТЫ

Подайте электропитание на печь, включив автоматический выключатель в стационарной проводке. Установите ручку переключателя в положение «I», а затем нажмите кнопку на панели управления с символом ►.

Перед приготовлением пищи камеру необходимо прогреть. Для этого ручки терморегуляторов установить на температуру 350°C. По достижении установленной температуры терморегулятор отключает нагреватели, о чем свидетельствует первое отключение сигнальной лампы. После этого допускается дальнейшее увеличение температуры до требуемого уровня. Для максимально быстрого разогрева камеры необходимо выставить терморегуляторы верхних и нижних ТЭНов в максимальное положение 450°C. При достижении рабочей температуры 300°C, перевести терморегуляторы верхних и нижних ТЭНов в положение 300°C. Допускается укладывать полуфабрикаты как на самих камнях, так и при помощи противней. При приготовлении пищи необходимо уточнить рекомендуемую температуру и при последующем приготовлении терморегулятор можно установить на более высокую или низкую температуру, если качество первого было неудовлетворительным.

Для очистки подов от въевшихся остатков пищи необходимо прокалить камни в течение 2-3 минут при температуре 450°C (пиролиз).

После окончания работы, установить ручки терморегуляторов в нулевое положение, отключить от электросети, выключив автоматический выключатель в стационарной электропроводке. Смести остатки пищи после остывания печи.

8. ТЕХНИЧЕСКОЕ ОБСЛУЖИВАНИЕ

Техническое обслуживание и ремонт должен производить электромеханик III–V разрядов, имеющий квалификационную группу по электробезопасности не ниже третьей. В процессе эксплуатации печи необходимо выполнить следующие виды работ в системе технического обслуживания и ремонта:

ТО – регламентированное техническое обслуживание – комплекс профилактических мероприятий, осуществляемых с целью обеспечения работоспособности или исправности печи;

ТР – текущий ремонт – ремонт, осуществляемый в процессе эксплуатации, для обеспечения или восстановления работоспособности печи и состоящий в замене и (или) восстановлении ее отдельных частей и их регулировании.

Периодичность технического обслуживания и ремонтов:

- техническое обслуживание (ТО) проводится 1 раз в месяц;
- текущий ремонт (ТР) – при необходимости.

ВНИМАНИЕ! При техническом обслуживании и ремонте печи выключить автоматический выключатель в стационарной проводке и вывесить табличку «НЕ ВКЛЮЧАТЬ! РАБОТАЮТ ЛЮДИ!»

При техническом обслуживании печи проделайте следующие работы:

- проверить внешним осмотром печь на соответствие правилам техники безопасности;
- проверить линию заземления от зажима заземления печи до контура заземления цеха;

- проверить цепь заземления самой печи (то есть от зажима заземления до доступных металлических частей – сопротивление должно быть не более 0,1 Ом);
- проверить цепи выравнивания потенциала;
- проверить исправность электропроводки от автоматического выключателя электрощита до блока сетевых зажимов печи;
- проверить состояние электропроводки и электроаппаратуры печи, при необходимости подтянуть винтовые зажимы;
- проверить крепление датчиков терморегулятора;
- проверить исправности ламп освещения камеры;
- при необходимости провести дополнительный инструктаж работников по технике безопасности при эксплуатации печи.

При ТР проводятся все работы, предусмотренные при ТО и ремонт или замена отдельных частей.

После окончания ТО и ТР необходимо внести запись в Таблица 6.

Замена лампы освещения

Порядок замены лампы освещения:

- охладите печь для пиццы до + 40°;
- выключите печь - установите автоматический выключатель в стационарной проводке в положение «Выкл.»;
- открутите 6 винтов с крышки технологического окна на правой боковой стенке и снимите крышку;
- открутите два винта крепления кронштейна светильника;
- замените лампу (40Вт, 230В, цоколь E27);

Сборку произведите в обратной последовательности.

Замена шнура питания

При выявлении повреждения шнура питания следует его заменить специальным шнуром из маслостойкой оболочки, защищенным гибкими кабелями не легче обычных шнуров с оболочкой из полихлорпропилена или другой равноценной синтетической оболочкой (код обозначения 60245 IEC57) в соответствии с Таблицей 3 Руководства.

Замену шнура должна производить только уполномоченная изготовителем организация в следующей последовательности:

- обесточить печь - установить автоматический выключатель в распределительном шкафу в положение «Выкл.»;
- отсоединить шнур питания от сети;
- используя крестовую отвертку, снять винты крепления задней стенки и стенку крепления печи;
- на клеммном блоке КБ63(5) ослабить винты и снять провода шнура питания;
- ослабьте гайку кабельного ввода и снимите поврежденный шнур питания;
- проложить новый шнур питания и произвести сборку в обратной последовательности.

9. ВОЗМОЖНЫЕ НЕИСПРАВНОСТИ И СПОСОБЫ ИХ УСТРАНЕНИЯ

Таблица 4

Наименование неисправности	Вероятная причина	Способ устранения
Печь не нагревается, терморегуляторы включены, лампы не горят	Отсутствует напряжение в сети Подгорели концы проводов на вводных клеммах шин Не исправен терморегулятор Сработал аварийный термовыключатель	Подать напряжение. Заменить неисправные провода. Заменить терморегулятор. Включить аварийный термовыключатель
Печь нагревается слабо	Не исправен один из терморегуляторов или контактор Не исправны ТЭН-ы	Заменить терморегулятор или контактор Заменить ТЭН-ы
Не горит одна или все сигнальные лампы	Не исправны лампы Обрыв проводов коммутации сигнальной арматуры	Заменить лампы Устранить обрыв проводов
Самопроизвольное открывание двери печи	Печь установлена не в горизонтальном положении	Установить в горизонтальном положении

10. СВИДЕТЕЛЬСТВО О ПРИЕМКЕ

Печь электрическая для пиццы ПЭП-6 _____, заводской номер _____, изготовленная на ООО «ЭЛИНОКС», соответствует ТУ 28.93.15-009-01330768-2010 (идентичны ТУ 5151-009-01330768-2010) и признан годным для эксплуатации.

Дата выпуска _____
личные подписи (оттиски личных клейм) должностных лиц предприятия, ответственных за приемку изделия

11. СВИДЕТЕЛЬСТВО О КОНСЕРВАЦИИ

Печь электрическая для пиццы ПЭП-6 _____, подвергнута на ООО «ЭЛИНОКС» консервации согласно требованиям ГОСТ 9.014.

Дата консервации _____

Консервацию произвел _____
(подпись)

12. СВИДЕТЕЛЬСТВО ОБ УПАКОВКЕ

Печь электрическая для пиццы ПЭП-6 _____ упакована на ООО «ЭЛИНОКС» согласно требованиям, предусмотренным конструкторской документацией.

Дата упаковки _____

Упаковку произвел _____
(подпись)

13. ГАРАНТИИ ИЗГОТОВИТЕЛЯ

Гарантийный срок эксплуатации изделия – 1 (один) год со дня ввода в эксплуатацию, при условии:

- проведения пуско-наладочных работ Авторизованным сервисным центром (далее – АСЦ), имеющий соответствующий сертификат или др. предприятием по согласованию с предприятием-изготовителем

- наличия оформленного Акта ввода в эксплуатацию (образец в ПРИЛОЖЕНИЕ Б или на сайте предприятия-изготовителя https://abat.ru/servis_materials/), но не более 2 (двух) лет с момента выпуска (производства) изделия.

Гарантийный срок хранения – 1 (один) год с момента выпуска (производства) изделия.

Гарантия действительна при наличии следующих документов:

- документа, подтверждающего дату и факт приобретения;
- акта ввода в эксплуатацию (образец в ПРИЛОЖЕНИЕ Б или на сайте предприятия-изготовителя abat.ru);

- акта рекламации обслуживающей сервисной компании (образец в ПРИЛОЖЕНИЕ В или на сайте предприятия-изготовителя

https://abat.ru/servis_materials/);

- актов технического обслуживания (образец в ПРИЛОЖЕНИЕ Г или на сайте предприятия-изготовителя https://abat.ru/servis_materials/).

Гарантийные обязательства предоставляются только АСЦ, имеющими соответствующий сертификат или сервисными центрами Продавца или др. организациями, уполномоченными предприятием-изготовителем.

В течение гарантийного срока предприятие-изготовитель или организация, уполномоченная предприятием-изготовителем, производит безвозмездное устранение выявленных дефектов, так же ремонт или замену вышедших из строя составных частей изделия, произошедших не по вине потребителя, при соблюдении потребителем условий транспортирования, хранения и эксплуатации изделия.

Гарантийные обязательства не распространяются:

- на периодическое техническое и др. сервисное обслуживание изделия;
- на транспортировку, монтаж, установку, ввод в эксплуатацию, очистку, регулировку, настройку, проверку параметров, смазку и т.п.;

- на неисправности любых источников освещения, на элементы питания, предохранители, стеклопакеты, наклейки, регулировочные ножки, ручки и др. быстроизнашивающиеся детали изделия, которые подвержены естественному неизбежному износу в процессе эксплуатации;

- по истечению срока гарантийной эксплуатации.

Гарантийные обязательства не предоставляются, если причиной неисправности изделия являются:

- механические повреждения любых деталей изделия (скол, трещина, вмятина, царапина и т.п.);

- воздействие химически агрессивных веществ, чрезмерно высоких или низких температур, чрезмерно высокой влажности и запыленности;

- любое вмешательство в работу изделия, в том числе установка, монтаж, подключение и попытка выполнения ремонта, лицами неуполномоченными предприятием-изготовителем;

- несоблюдения правил хранения, транспортировки, монтажа, установки и эксплуатации изделия, указанных в Руководстве по эксплуатации, в том числе использования изделия не по назначению;

- воздействие внешних сил по не зависящим от производителя причинам (стихийные бедствия, пожар, попадание в рабочие агрегаты и приборы посторонних предметов, жидкостей, животных или насекомых).

Производитель оставляет за собой право вносить в конструкцию или технологию изготовления необходимые изменения, которые при этом не влекут за собой обязательств по изменению или улучшению ранее выпущенных печей.

Данные гарантийные обязательства не ограничивают определённые законом права Покупателей. По всем вопросам, связанным с техническим обслуживанием и приобретением запасных частей просьба обращаться в уполномоченные организации (к Поставщикам или Продавцам), а также в АСЦ.

Претензии предприятием-изготовителем не принимаются:

- при отсутствии правильно заполненного Акта ввода в эксплуатацию (образец в Приложении Б или на сайте предприятия-изготовителя abat.ru);
- при отсутствии правильно заполненного Акта рекламации обслуживающей сервисной компании (образец в Приложении В или на сайте предприятия-изготовителя abat.ru);
- в случае нарушения условий хранения, транспортирования, монтажа и эксплуатации изделия;
- при нарушении сроков технического обслуживания изделия, установленных руководством по эксплуатации;
- при отсутствии правильно заполненных Актов технического обслуживания (образец в Приложении Г или на сайте предприятия-изготовителя abat.ru).

Время нахождения изделия в ремонте в гарантийный срок не включается.

В случае невозможности устранения на месте выявленных дефектов предприятие-изготовитель может производить ремонт на территориях АСЦ, сервисного центра Продавца или др. организации, уполномоченной предприятием-изготовителем.

Все детали, узлы и комплектующие изделия, вышедшие из строя в период гарантийного срока эксплуатации, должны быть возвращены предприятию-изготовителю изделия для детального анализа причин выхода из строя и своевременного принятия мер для их исключения.

Возврат рекламационного изделия или комплектующих должен производиться в индивидуальной упаковке, обеспечивающей сохранность на всем протяжении транспортировки. В случае нарушения данного требования и возникновения повреждений, связанных с транспортировкой, накладная без цены, выписанная на это комплектующее отписанная изначально по акту рекламации, будет переоформлена на обычную накладную с ценой.

Рекламация рассматривается только в случае поступления отказавшего узла, детали или комплектующего изделия с приложенным актом рекламации (образец в Приложении В или на сайте предприятия-изготовителя abat.ru).

В случае возникновения вопросов, касающихся исполнения обязательств по гарантийному ремонту, Вы можете обратиться за информационной поддержкой в единую сервисную службу компании по телефону 8-800-222-20-64 (время работы будни с 8.00 до 18.00).

14. СВЕДЕНИЯ О РЕКЛАМАЦИЯХ

Рекламации предприятию-изготовителю предъявляются потребителем в порядке и сроки, предусмотренные Федеральным законом «О защите прав потребителей» от 07.02.1992 г., Гражданским кодексом Российской Федерации (часть первая от 30.11.1994 г. № 51-ФЗ, часть вторая от 26.01.1996 г. № 14-ФЗ, часть третья от 26.11.2001 г. №146-ФЗ, часть четвертая от 18.12.2006 г. № 230-ФЗ).

По общим вопросам Вы можете обратиться в отдел маркетинга:

Тел./факс: +7 (8352) 56-06-85/+7 (8352) 56-06-26.

Время работы: с 8.00 до 16.30 по будням (время московское)

e-mail: market@abat.ru

Горячая линия сервисной службы Abat для клиентов, технических специалистов сервисных служб дилера и авторизованных сервисных центров в случаях возникновения вопросов по работе изделия, неисправностям или необходимости его ремонта:

Тел: 8-800-222-20-64

Время работы: с 8.00 до 18.00 по будням (время московское)

Гарантийное и постгарантийное сервисное обслуживание оборудования торговой марки Abat осуществляется авторизованными сервисными центрами и официальными дилерами.

С актуальным списком ближайших к Вам авторизованных сервисных центров, дилеров по продаже и сервисному обслуживанию оборудования торговой марки Abat вы можете ознакомиться на нашем официальном сайте abat.ru в соответствующих разделах.

Если Вам необходимо сообщить о неисправности оборудования, то, пожалуйста, заполните форму заявки на нашем сайте в разделе СООБЩИТЬ О НЕИСПРАВНОСТИ:

Главная> Сервис и поддержка> Сообщить о неисправности оборудования
Техническая поддержка продукции производства ООО «ЭЛИНОКС»:

e-mail (только для технических специалистов): service@abat.ru

Время работы: с 8.00 до 16.30 по будням (время московское)

Рекламации и корреспонденции вы можете направить по адресу:

428020 РФ, Чувашская Республика, г. Чебоксары,

Проезд Базовый, дом 17

15. СВЕДЕНИЯ ОБ УТИЛИЗАЦИИ

При подготовке и отправке печи на утилизацию необходимо разобрать и рассортировать составные части печи по материалам, из которых они изготовлены.

Таблица 5 - Сведения о содержании драгоценных металлов

Наименование	Куда входит (Наименование)	Масса 1 шт, г.	Количество в изделии, шт.	
			ПЭП-6/ ПЭП-6-01	ПЭП-6х2
Серебро	Контактор NC1-2510	1,7872	2	4
Серебро	Реле Omron G7L-2A-TUB	0,0058	1	2

16. УСЛОВИЯ ТРАНСПОРТИРОВАНИЯ И ХРАНЕНИЯ

Хранение печи должно осуществляться в транспортной таре предприятия изготовителя по группе условий хранения 4 ГОСТ 15150 при температуре окружающего воздуха не ниже минус 35 °С. Срок хранения не более 12 месяцев.

При сроке хранения свыше 12 месяцев владелец печи обязан произвести переконсервацию изделия по ГОСТ 9.014.

Упакованную печь следует транспортировать железнодорожным, речным, автомобильным транспортом в соответствии с действующими правилами перевозок на этих видах транспорта. Морской и другие виды транспорта применяются по особому соглашению.

Условия транспортирования в части воздействия климатических факторов – группа 8 по ГОСТ 15150, в части воздействия механических факторов – С по ГОСТ 23170.

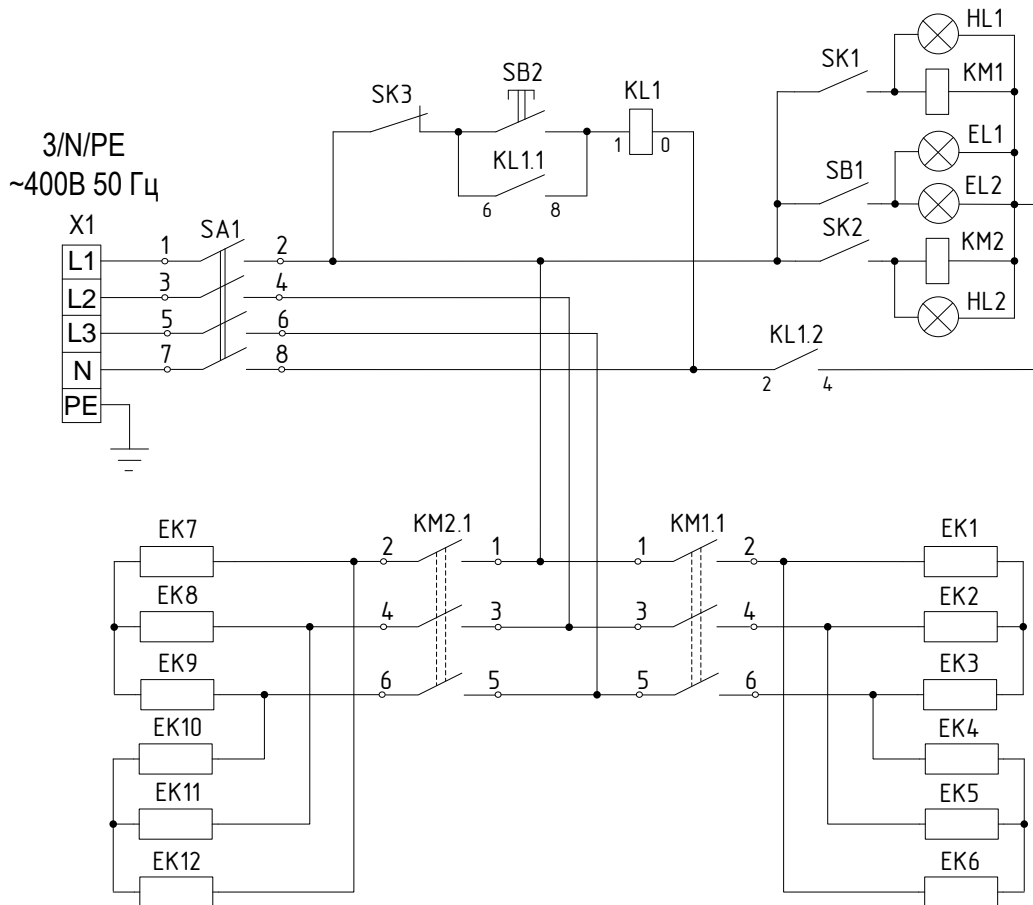
Погрузка и разгрузка печи из транспортных средств должна производиться осторожно, не допуская ударов и толчков.

ВНИМАНИЕ! Допускается складирование упакованных печей ПЭП-6, ПЭП-6-01 по высоте не более чем в три яруса для хранения. ПЭП-6х2 допускается складировать только в один ярус.

17. УЧЕТ ТЕХНИЧЕСКОГО ОБСЛУЖИВАНИЯ И РЕМОНТА В ПЕРИОД ЭКСПЛУАТАЦИИ

Таблица 6

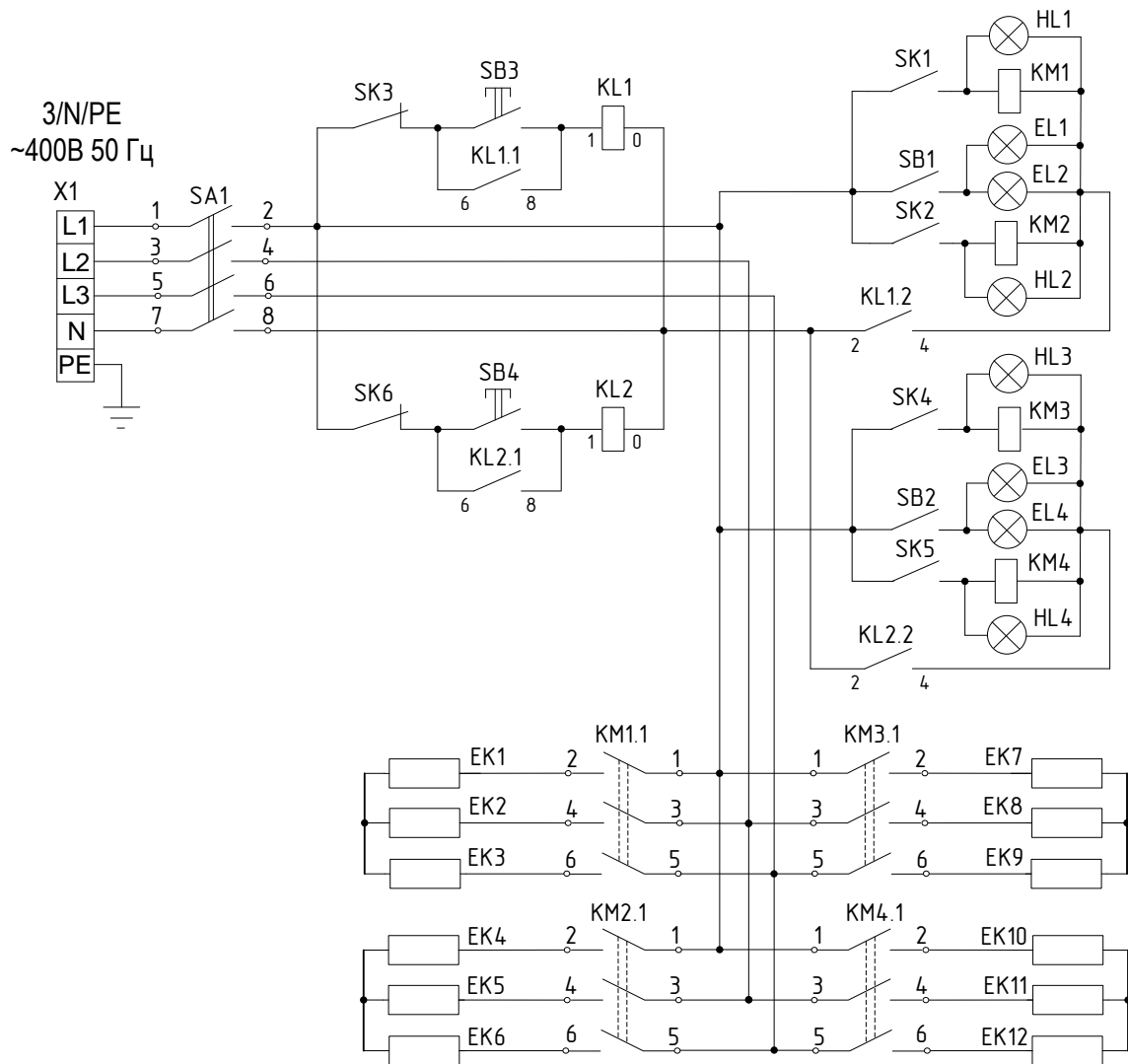
Дата	Вид технического обслуживания	Краткое содержание выполненных работ	Наименование предприятия, выполнившего техническое обслуживание	Должность, фамилия и подпись	
				выполнившего работу	проверившего работу



Поз. Обозн.	Наименование	Кол.	Примечание
SA1	Переключатель SE323004R	1	
EL1, EL2	Лампа освещения E27 40W	2	
HL1, HL2	Светосигнальная арматура	2	
KM1, KM2	Контактор NC1-2510 25A 230В/АС3 50Гц	2	
KL1	Реле Omron G7L-2A-TUB	1	
SK1, SK2	Термостат EGO 55.13082.080	2	
SK3	Регулятор температуры EGO 55.19082.802	1	
SB1	Переключатель CS 789	1	
SB2	Микровыключатель без фиксации 3INDY11KM10E000	1	
EK1-EK12	ТЭН 171A8/0,8 T230	12	
X1	Клеммный блок КБ-63 16П-Б/Б -У3-5	1	

Допускается замена элементов, не ухудшающие технические характеристики изделия

Рис. 5 – Схема электрическая принципиальная ПЭП-6, ПЭП-6-01



Поз. Обозн.	Наименование	Кол.	Примечание
SA1	Переключатель SE323004R	1	
EL1-EL4	Лампа освещения E27 40W	4	
HL1-HL4	Светосигнальная арматура	4	
KM1-KM4	Контактор NC1-2510 25A 230V/AC3 50Гц	4	
KL1, KL2	Реле Omron G7L-2A-TUB	2	
SK1, SK2, SK4, SK5	Термостат EGO 55.13082.080	4	
SK3, SK6	Регулятор температуры EGO 55.19082.802	2	
SB1, SB2	Переключатель CS 789	2	
SB3, SB4	Микровыключатель без фиксации 3INDY11KM10E000	2	
EK1-EK24	ТЭН-171A8/0,8 Т 230	24	
X1	Клеммный блок КБ-63 16П-Б/Б -У3-5	1	

Допускается замена элементов, не ухудшающие технические характеристики изделия

Рис. 6 – Схема электрическая принципиальная ПЭП-6x2

ПРИЛОЖЕНИЕ А

Корешок талона

На гарантийный ремонт ПЭП-6 заводской № _____ Изъят « _____ » _____ 20 _____ г.

Выполнены работы: _____

Исполнитель _____

(подпись)

Ф.И.О

М.П. _____

(Линия отреза)

(Линия отреза)

ООО «ЭЛИНОКС»
428020, Чувашская Республика, г. Чебоксары,
Базовый проезд, 17

ТАЛОН НА ГАРАНТИЙНЫЙ РЕМОНТ

ПЭП-6 _____ **Заводской №** _____

_____ (месяц, год выпуска)

_____ [дата продажи (поставки) изделия продавцом (поставщиком)]

М.П. _____

_____ (подпись)

_____ (дата ввода изделия в эксплуатацию)

М.П. _____

_____ (подпись)

Выполнены работы

Исполнитель

Владелец

_____ (подпись)

_____ (подпись)

_____ (наименование предприятия, выполнившего ремонт

_____ и его адрес)

М.П. _____

_____ (должность и подпись руководителя предприятия, выполнившего ремонт)

ПРИЛОЖЕНИЕ Б

1. АКТ ВВОДА В ЭКСПЛУАТАЦИЮ

№	Дата составления акта ввода	Местонахождение изделия

2. Исполнитель

2. Исполнитель		
Название организации		
Контакты сотрудника, проводившего ввод в эксплуатацию	ФИО	Должность
Документ, подтверждающий полномочия на проведение работ	№ сертификата или удостоверения на право ввода в эксплуатацию	Дата срока действия сертификата или удостоверения

3. Заказчик

3. Заказчик		
Название организации		
Контакты ответственного сотрудника Заказчика	ФИО	Должность

4. Представителем Исполнителя произведена пуско-наладка и ввод в эксплуатацию следующего изделия:

Наименование изделия с кодом (указано на шильдике)	Серийный № изделия	Рекомендации, замечания или выявленные неисправности

5. Перечисленные работы выполнены представителем Исполнителя в полном объеме. Представитель заказчика не имеет претензий к сроку и качеству выполненных работ, с учетом «Рекомендаций, замечаний или выявленных неисправностей», отраженных в настоящем акте.

6. Подписи

6. Подписи			
Исполнитель:		Заказчик:	
_____	_____ м.п.	_____	_____ м.п.
подпись	расшифровка подписи	подпись	расшифровка подписи

ПРИЛОЖЕНИЕ В

1. АКТ-РЕКЛАМАЦИИ		<i>Дата составления акта рекламации</i>	<i>Дата выхода из строя изделия</i>	<i>Дата пуска в эксплуатацию</i>
<i>№</i>				

2. Поставщик (продавец) изделия

<i>Наименование организации продавца</i>	
--	--

3. Документы, подтверждающие покупку

<i>Вид документа (УПД, накладная)</i>	<i>номер</i>	<i>дата</i>

4. Информация о конечном потребителе

<i>Наименование конечного потребителя/ ИНН</i>	
<i>ФИО конечного потребителя (представителя конечного потребителя)</i>	
<i>Сот. телефон конечного потребителя (представителя конечного потребителя)</i>	

5. Информация об изделии

<i>Наименование изделия с кодом как в накладной или счёте</i>	
<i>Завод-изготовитель (как указано в шильдике)</i>	
<i>Продавец как в УПД (заполняется только дилерами по экспорту)</i>	
<i>Серийный номер изделия</i>	
<i>Дата выпуска</i>	
<i>Местонахождения изделия</i>	

6. Информация о неисправности

<i>Описание неисправности</i>	
<i>Предполагаемый дефект</i>	
<i>Заключение комиссии</i>	

7. Подписи членов Комиссии

<i>Должность</i>	<i>ФИО мастера (обязательно)</i>	<i>Сот. телефон мастера (обязательно)</i>	<i>Подпись (обязательно)</i>
			<i>М.П.</i>

ПРИЛОЖЕНИЕ Г

1. АКТ ТЕХНИЧЕСКОГО ОБСЛУЖИВАНИЯ

№	Дата составления акта ТО	Местонахождение изделия

2. Исполнитель

Название организации		
Контакты сотрудника, проводившего ТО	ФИО	Должность
Документ, подтверждающий полномочия на проведение работ	№ сертификата или удостоверения на проведение работ	Дата срока действия сертификата или удостоверения на проведение работ

3. Заказчик

Название организации		
Контакты ответственного сотрудника Заказчика	ФИО	Должность

4. Представителем Исполнителя произведены работы по техническому обслуживанию следующих изделий:

Наименование изделия с кодом (указано на шильдике)	Серийный № изделия	Вид ТО (ТО-1, ТО-2 и т.д.)

5. Перечисленные работы выполнены представителем Исполнителя в полном объеме. Представитель заказчика не имеет претензий к сроку и качеству выполненных работ.

6. Подписи

Исполнитель:		Заказчик:	
_____ м.п. подпись _____ расшифровка подписи		_____ м.п. подпись _____ расшифровка подписи	



ЕВРАЗИЙСКИЙ ЭКОНОМИЧЕСКИЙ СОЮЗ ДЕКЛАРАЦИЯ О СООТВЕТСТВИИ



Заявитель ОБЩЕСТВО С ОГРАНИЧЕННОЙ ОТВЕТСТВЕННОСТЬЮ «ЭЛИНОКС»

Место нахождения и адрес места осуществления деятельности: 428020, Российская Федерация, Чувашская Республика - Чувашия, город Чебоксары, проезд Базовый, дом 17, основной государственный регистрационный номер: 1072130009874, номер телефона: +7(8352)28-99-44, адрес электронной почты: doz@elinox.ru

в лице Генерального директора Туркова Федора Прохоровича

заявляет, что Печи электрические для пищи для предприятий общественного питания, модели: ПЭП-1, ПЭП-1-01, ПЭП-2, ПЭП-4, ПЭП-4х2, ПЭП-6, ПЭП-6х2, ПЭП-6-01

изготовитель ОБЩЕСТВО С ОГРАНИЧЕННОЙ ОТВЕТСТВЕННОСТЬЮ «ЭЛИНОКС». Место нахождения и адрес места осуществления деятельности по изготовлению продукции: 428020, Российская Федерация, Чувашская Республика - Чувашия, город Чебоксары, проезд Базовый, дом 17.

Изготавливается по ТУ 28.93.15-009-01330768-2010 (идентичны ТУ 5151-009-01330768-2010) «Печи электрические для пищи типа ПЭП (для предприятий общественного питания). Технические условия».

Код ТН ВЭД ЕАЭС 8419818000. Серийный выпуск

соответствует требованиям

Технического регламента Таможенного союза ТР ТС 020/2011 "Электромагнитная совместимость технических средств"

Декларация о соответствии принята на основании

Протокола испытаний № МПС/Ч0616 от 25.10.2023 года выданного Испытательной лабораторией Общества с ограниченной ответственностью «Машпромсерт» (сертификат о признании компетентности испытательной лаборатории № РОСС RU.32055.ИЛ.00007 от 16 июля 2022 года по 15 июля 2025 года), руководств по эксплуатации, технических условий. Схема декларирования 1д

Дополнительная информация

Перечень стандартов, в результате применения которых на добровольной основе обеспечивается соблюдение требований технических регламентов: ГОСТ IEC 61000-3-2-2017 (разделы 5 и 7) «Электромагнитная совместимость (ЭМС). Часть 3-2. Нормы. Нормы эмиссии гармонического тока (оборудование с потребляемым током не более 16 А в одной фазе)»; ГОСТ IEC 61000-3-3-2015 (разделы 4 и 6) «Электромагнитная совместимость (ЭМС). Часть 3-3. Нормы. Ограничение изменений напряжения, колебаний напряжения и фликера в общественных низковольтных системах электроснабжения для оборудования с номинальным током не более 16 А (в одной фазе), подключаемого к сети электропитания без особых условий»; ГОСТ CISPR 14-1-2015 (раздел 4) «Электромагнитная совместимость. Требования для бытовых приборов, электрических инструментов и аналогичных устройств. Часть 1 Электромагнитная эмиссия»; ГОСТ CISPR 14-2-2016 (CISPR 14-2:2015) (разделы 4 и 5, подраздел 7.2) «Электромагнитная совместимость. Требования для бытовых приборов, электрических инструментов и аналогичных устройств. Часть 2 Помехоустойчивость. Стандарт для группы однородной продукции».

Декларация о соответствии действительна с даты регистрации по 31.10.2028 включительно


(подпись)



Турков Федор Прохорович
(Ф.И.О. заявителя)

Регистрационный номер декларации о соответствии: ЕАЭС N RU Д- RU. PA09.B.12733/23
Дата регистрации декларации о соответствии: 01.11.2023



ЕВРАЗИЙСКИЙ ЭКОНОМИЧЕСКИЙ СОЮЗ ДЕКЛАРАЦИЯ О СООТВЕТСТВИИ



Заявитель Общество с ограниченной ответственностью "ЭЛИНОКС"

ОГРН: 1072130009874

Место нахождения: 428020, Российская Федерация, Чувашская Республика - Чувашия, г.Чебоксары, проезд Базовый, д.17

Адрес места осуществления деятельности: 428020, Российская Федерация, Чувашская Республика - Чувашия, г.Чебоксары, проезд Базовый, д.17

Телефон: +78352289944, адрес электронной почты: doz@elinok.ru

в лице генерального директора Хайрутдинова Рамиля Гаяздиновича

заявляет, что печи электрические для пиццы для предприятий общественного питания: ПЭП-2, ПЭП-4, ПЭП-4х4, ПЭП-6, ПЭП-6-01

изготовитель: Общество с ограниченной ответственностью "ЭЛИНОКС"

Место нахождения: 428020, Российская Федерация, Чувашская Республика - Чувашия, г.Чебоксары, проезд Базовый, д.17

Адрес места осуществления деятельности по изготовлению продукции: 428020, Российская Федерация, Чувашская Республика - Чувашия, г. Чебоксары, проезд Базовый, д.17

ТУ 28.93.15-009-01330768-2010 (идентичны ТУ 5151-009-01330768-2010) «Печи электрические для пиццы типа ПЭП (для предприятий общественного питания). Технические условия»,

код ТН ВЭД ЕАЭС 8419 81 800 0, серийный выпуск

соответствует требованиям

ТР ТС 004/2011 "О безопасности низковольтного оборудования"

Декларация о соответствии принята на основании

Протоколов испытаний №S2-227-19 от 23.10.2019, №S2-228-19 от 23.10.2019 Испытательного центра Автономной некоммерческой организации "Центр Испытаний и Сертификации "Союз" (аттестат аккредитации №РА.RU.21ME46), технических условий ТУ 28.93.15-009-01330768-2010 (идентичны ТУ 5151-009-01330768-2010), Руководств по эксплуатации на изделия, Перечня стандартов. Схема декларирования 3д.

Дополнительная информация

Стандарты, в результате применения которых на добровольной основе обеспечивается соблюдение требований технического регламента: ГОСТ ИЕС 60335-1-2015 «Бытовые и аналогичные электрические приборы. Безопасность. Часть 1. Общие требования», СТБ МЭК 60335-2-36-2005 «Бытовые и аналогичные электрические приборы. Безопасность. Часть 2-36. Дополнительные требования к электрическим кухонным плитам, духовкам, конфоркам и нагревательным элементам для предприятий общественного питания». Условия хранения по группе 4 по ГОСТ 15150-69. Срок хранения - 12 месяцев. Срок службы – 12 лет.

Декларация о соответствии действительна с даты регистрации по 10.11.2024 включительно


(подпись)

М.П:

Хайрутдинов Рамиль Гаяздинович

(Ф.И.О. заявителя)

Регистрационный номер декларации о соответствии: ЕАЭС N RU Д-RU.PA01.B. 87473/19

Дата регистрации декларации о соответствии: 11.10.2019



ПРИЛОЖЕНИЕ

К СЕРТИФИКАТУ СООТВЕТСТВИЯ № ЕАЭС RU C-RU.ЯД01.В.00199/23

Серия **RU** № **0930280**

Сведения о национальных стандартах (сводах правил), применяемых на добровольной основе для соблюдения требований технического регламента

Наименование и обозначение стандарта, нормативного документа	Раздел (пункт, подпункт) стандарта, нормативного документа	Дополнительные сведения о стандарте, нормативном документе
ГОСТ IEC 60335-1-2015 Бытовые и аналогичные электрические приборы. Безопасность. Часть 1. Общие требования		
ГОСТ IEC 60335-2-36-2016 Бытовые и аналогичные электрические приборы. Безопасность. Часть 2-36. Дополнительные требования к электрическим кухонным плитам, духовкам, конфоркам и нагревательным элементам для предприятий общественного питания		
ГОСТ 12.2.092-94 Система стандартов безопасности труда. Оборудование злектрохимическое и электронагревательное для предприятий общественного питания. Общие технические требования по безопасности и методы испытаний		

Руководитель (уполномоченное
лицо) органа по сертификации

(подпись)

Эксперт (эксперт-аудитор)
(эксперты (эксперты-аудиторы))

(подпись)



Волкоров Сергей Леонидович (Ф.И.О.)

Садугин Сергей Борисович (Ф.И.О.)



СЕРТИФИКАТ СООТВЕТСТВИЯ

№ ЕАЭС RU C-RU.ЯД01.В.00199/23

Серия RU № 0424819



ОРГАН ПО СЕРТИФИКАЦИИ продукции Общества с ограниченной ответственностью "Региональный центр тестирования и сертификации". Место нахождения и адрес места осуществления деятельности: 109125, РОССИЯ, Москва г, Саратовская ул, дом 18/10, этаж 1, пом. 13, ком. 3, 4, 2 (архив), телефон: +79672669804, адрес электронной почты: ooo-regiontest.ru@mail.ru, Аттестат аккредитации № RA.RU.11ЯД01, дата регистрации 22.05.2017 года.

ЗАЯВИТЕЛЬ Общество с ограниченной ответственностью "ЭЛИНОКС". Место нахождения и адрес места осуществления деятельности: Российская Федерация, Чувашская Республика - Чувашия, 428020, город Чебоксары, проезд Базовый, дом 17, основной государственный регистрационный номер: 1072130009874, номер телефона: +78352289944, адрес электронной почты: doz@elinox.ru

ИЗГОТОВИТЕЛЬ Общество с ограниченной ответственностью "ЭЛИНОКС". Место нахождения и адрес места осуществления деятельности по изготовлению продукции: Российская Федерация, Чувашская Республика - Чувашия, 428020, город Чебоксары, проезд Базовый, дом 17

ПРОДУКЦИЯ Печи электрические для пиццы для предприятий общественного питания, модели: ПЭП-1, ПЭП-1-01, ПЭП-2, ПЭП-4, ПЭП-4х2, ПЭП-6, ПЭП-6х2, ПЭП-6-01. Продукция изготовлена в соответствии с ТУ 28.93.15-009-01330768-2010 (идентичны ТУ 5151-009-01330768-2010) «Печи электрические для пиццы типа ПЭП (для предприятий общественного питания). Технические условия». Серийный выпуск

КОД ТН ВЭД ЕАЭС 8419818000

СООТВЕТСТВУЕТ ТРЕБОВАНИЯМ ТР ТС 010/2011 "О безопасности машин и оборудования", утвержден Решением Комиссии Таможенного союза от 18 октября 2011 года № 823

СЕРТИФИКАТ СООТВЕТСТВИЯ ВЫДАН НА ОСНОВАНИИ Протокола испытаний № 319 от 10.03.2023 года, выданного Испытательной лабораторией «Центр испытаний машин и оборудования» Общества с ограниченной ответственностью «ИЛ 73», аттестат аккредитации RA.RU.21OM18. Акта анализа состояния производства № 230113-2ААСП от 17.01.2023 года. Схема сертификации 1с

ДОПОЛНИТЕЛЬНАЯ ИНФОРМАЦИЯ Стандарты, применяемые при подтверждении соответствия согласно приложению № 1 бланк (№ 0930280), количество листов: 1. Условия хранения по группе 4 ГОСТ 15150-69. Срок хранения 1 год. Срок службы 7 лет

СРОК ДЕЙСТВИЯ С 10.03.2023 ПО 09.03.2028 ВКЛЮЧИТЕЛЬНО

Руководитель (уполномоченное лицо) органа по сертификации

Эксперт (эксперт-аудитор) (эксперты (эксперты-аудиторы))

Свои подписи и печать. Печать: РОССИЙСКАЯ ФЕДЕРАЦИЯ ОБЩЕСТВО С ОГРАНИЧЕННОЙ ОТВЕТСТВЕННОСТЬЮ «Региональный центр тестирования и сертификации» ИНН 971527000 ОГРН 5167746191883