

СИСТЕМА СЕРТИФИКАЦИИ ГОСТ Р  
ГОССТАНДАРТ РОССИИ



**СЕРТИФИКАТ СООТВЕТСТВИЯ**

№ РОСС RU.ME51.B00997

Срок действия с 07.11.2007 по 11.04.2010

7354205

**ОРГАН ПО СЕРТИФИКАЦИИ**

ОРГАН ПО СЕРТИФИКАЦИИ ИЗДЕЛИЙ РАДИОЭЛЕКТРОНИКИ И БЫТОВЫХ  
ЭЛЕКТРИЧЕСКИХ ПРИБОРОВ (ОАО ЦЕНТР «РОССЕРТИФИКО») РОСС RU.0001.11ME51  
420095, г.Казань, ул.Восстания,100, тел. (843) 542-33-08, (843) 542-51-12

**ПРОДУКЦИЯ**

Шкафы жарочные электрические типа ШЖЭ  
по ТУ 5151-003-01439034-2001  
серийный выпуск

код ОК 005 (ОКП):

51 5123

**СООТВЕТСТВУЕТ ТРЕБОВАНИЯМ НОРМАТИВНЫХ ДОКУМЕНТОВ**

(ТРЕБОВАНИЯМ БЕЗОПАСНОСТИ) ГОСТ 27570.34-92, ГОСТ Р 51367-99,  
ГОСТ 12.2.092-94

код ТН ВЭД России:

**ИЗГОТОВИТЕЛЬ**

ООО «ЭЛИНОКС» (код ОКПО 01330768, ИНН 2130022111)  
428020, Чувашская республика, г.Чебоксары, Базовый проезд, 17, тел. (8352) 28-99-44

**СЕРТИФИКАТ ВЫДАН**

ООО «ЭЛИНОКС» (код ОКПО 01330768, ИНН 2130022111)  
428020, Чувашская республика, г.Чебоксары, Базовый проезд, 17, тел. (8352) 28-99-44

**НА ОСНОВАНИИ**

Протокола испытаний № 011/08 от 06.04.2007 ИЛ ОАО Центр «Россертифико» (рег. № РОСС.RU.0001.21АЯ80),  
Акта обследования производства от 29.03.2007 ОАО Центр «Россертифико» (рег.№ РОСС.RU.0001.11ME51),  
Санитарно-эпидемиологического заключения №21.01.04.515.П.001157.10.07 от 12.10.2007 Управления  
Федеральной службы по надзору в сфере защиты прав потребителей и благополучия человека по Чувашской  
Республике - Чувашии

**ДОПОЛНИТЕЛЬНАЯ ИНФОРМАЦИЯ**

Схема сертификации №3а. Инспекционный контроль за сертифицированной продукцией



Руководитель органа

*Д.И. Гельман*  
подпись

Д.И. Гельман

инициалы, фамилия

Эксперт

*А.Г. Сафиуллин*  
подпись

А.Г. Сафиуллин

инициалы, фамилия

Сертификат имеет юридическую силу на всей территории Российской Федерации

РОССИЯ

ООО «ЭЛИНОКС»



**ШКАФ ЖАРОЧНЫЙ ЭЛЕКТРИЧЕСКИЙ**  
**ШЖЭ-1, ШЖЭ-1-01(НЕРЖ.ДУХОВКА), ШЖЭ-1К-2/1,**  
**ШЖЭ-2, ШЖЭ-2-01(НЕРЖ.ДУХОВКА), ШЖЭ-2К-2/1,**  
**ШЖЭ-3, ШЖЭ-3-01(НЕРЖ.ДУХОВКА), ШЖЭ-3К-2/1,**

Паспорт  
и  
руководство по эксплуатации



ME 51

Шафы жарочные электрические ШЖЭ-1, ШЖЭ-1-01, ШЖЭ-1К-2/1, ШЖЭ-2, ШЖЭ-2-01, ШЖЭ-2К-2/1, ШЖЭ-3, ШЖЭ-3-01, ШЖЭ-3К-2/1, (далее - шкафы) предназначены для жарки полуфабрикатов из мяса, рыбы, овощей, выпечки мелкостручных мучных изделий и запекания творожных блюд на предприятиях общественного питания самостоятельно или в составе технологических линий.

Шафы изготавливаются в климатическом исполнении УХЛ 4 ГОСТ 15150.

Шафы жарочные имеют сертификат соответствия № РОСС RU.МЕ 51.В00997 со сроком действия с 07.11.2007 г. по 11.04.2010 г. и соответствует требованиям ГОСТ 12.2.092; ГОСТ 27570.0; ГОСТ 27570.34; ГОСТ Р 51367.

Санэпидемзакключение № 21.01.04.515.П.001157.10.07 от 12.10.2007 г.

## 2. ТЕХНИЧЕСКИЕ ХАРАКТЕРИСТИКИ

ТАБЛИЦА 1

Наименование параметра		ШЖЭ-1	ШЖЭ-1-01 (Нерж.духовка)	ШЖЭ-1К-2/1 (Нерж.духовка, с конвекцией)	ШЖЭ-2	ШЖЭ-2-01 (Нерж.духовка)	ШЖЭ-2К-2/1 (Нерж.духовка, с конвекцией)	ШЖЭ-3	ШЖЭ-3-01 (Нерж.духовка)	ШЖЭ-3К-2/1 (Нерж.духовка, с конвекцией)
1	Номинальная потребляемая мощность, кВт	5,0		5,95	10,0		11,9	15,0		17,82
2	Номинальное напряжение, В	230			400/230					
3	Род тока	Однофазный, Переменный			двухфазный, переменный с нейтралью			трехфазный, переменный с нейтралью		
4	Частота тока, Гц	50								
5	Номинальная потребляемая мощность верхнего блока ТЭН-ов, кВт	2x1,25 =2,5	2x1,25 =2,5	2x1,25 =2,5	2x1,25 =2,5	2x1,25 =2,5	2x1,25 =2,5	2x1,25 =2,5	2x1,25 =2,5	2x1,25 =2,5
6	Номинальная потребляемая мощность нижнего блока ТЭН-ов, кВт	2x1,25 =2,5	2,15+1,25 =3,4	2x1,25 =2,5	2,15+1,25 =3,4	2x1,25 =2,5	2,15+1,25 =3,4	2x1,25 =2,5	2,15+1,25 =3,4	2x1,25 =2,5
7	Количество камер, шт.	1			2			3		
8	Площадь пода, м	0,278	0,374	0,556	0,749	0,834	1,123			
9	Время разогрева жарочного шкафа до рабочей температуры 240 °С, мин, не более	30	20	30	20	30	20			
10	Диапазон регулирования температуры жарочного шкафа, °С	(20÷270)±9								
11	Температура срабатывания термовыключателя, °С	320-14								
12	Внутренние размеры камеры, мм, не более длина (ширина) ширина (глубина) высота	538 535 290	538 715 290	538 535 290	538 715 290	538 535 290	538 715 290	538 535 290	538 715 290	538 715 290
13	Количество пакетных переключателей, шт.	2			4			6		
14	Количество термоограничителей, шт.	1			2			3		
15	Количество термовыключателей, шт.	1			2			3		
16	Количество двигателей-вентиляторов, шт.	-	1	-	2	-	3			

Рис. 7

Схема подключения электропитания и воды ШЖЭ-2; ШЖЭ-1  
Вид сверху

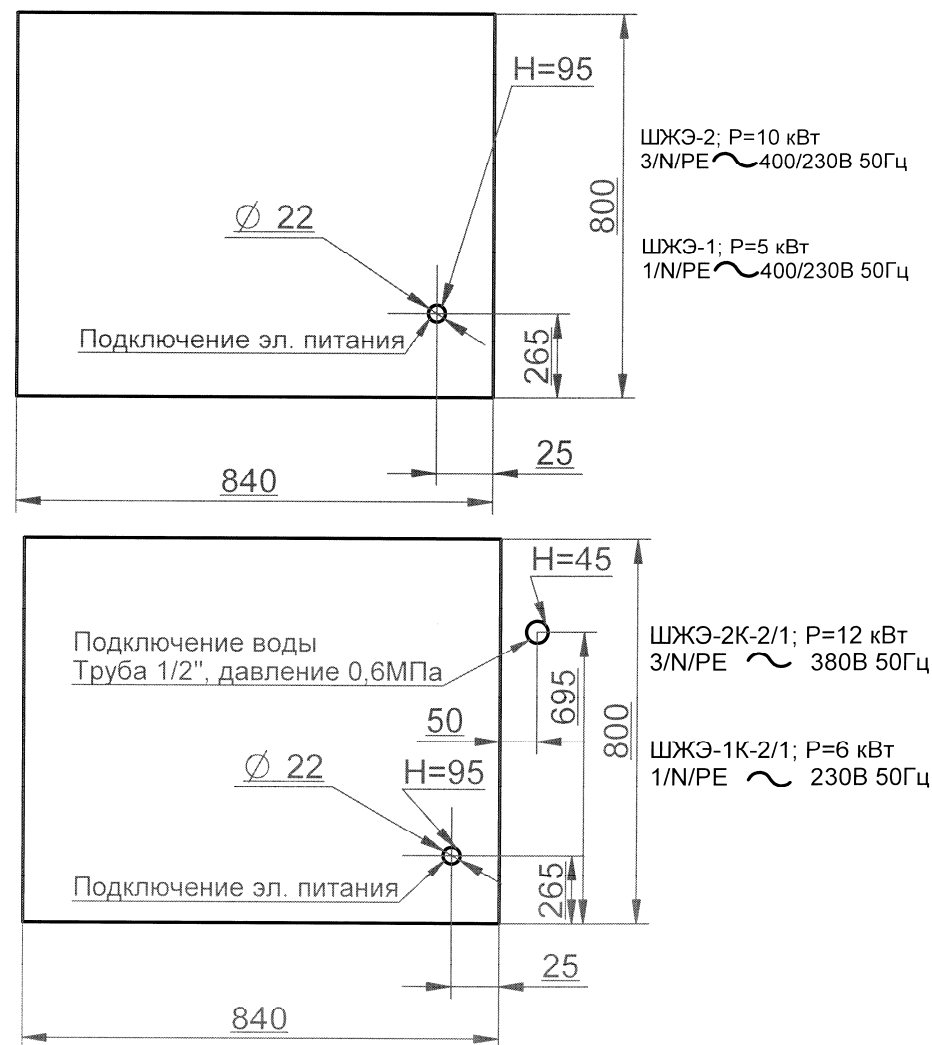


Рис. 5

Схема подключения электропитания и воды ШЖЭ-3  
Вид сверху

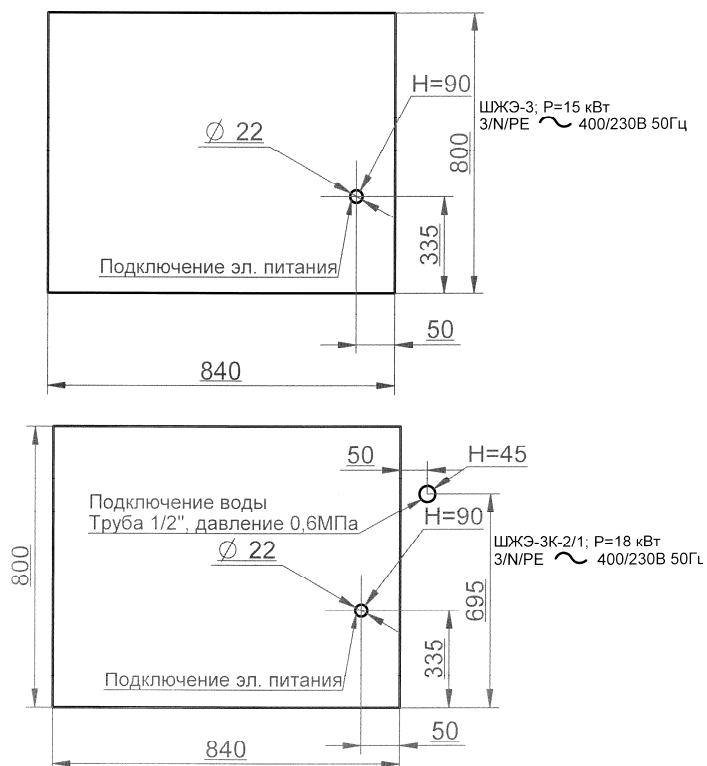


Рис.6 Схема установки панели управления при ТО



Продолжение таблицы 1

Наименование параметр	ШЖЭ-1	ШЖЭ-1-01 (Нерж.духовка)	ШЖЭ-1К-2/1 (Нерж.духовка, с конвекцией)	ШЖЭ-2	ШЖЭ-2-01 (Нерж.духовка)	ШЖЭ-2К-2/1 (Нерж.духовка, с конвекцией)	ШЖЭ-3	ШЖЭ-3-01 (Нерж.духовка)	ШЖЭ-3К-2/1 (Нерж.духовка, с конвекцией)
	17	-	-	30	-	-	30	-	-
18	-	-	9,15	-	-	9,15	-	-	9,15
19	-	-	1	-	-	2	-	-	3
20	-	-	49÷589 (0,5÷6)	-	-	49÷589 (0,5÷6)	-	-	49÷589 (0,5÷6)
21	840 / 900 / 933		840 / 900 / 933		840 / 900 / 933		840 / 900 / 933		
22	65	90	125	150	165	190			

### 3. КОМПЛЕКТ ПОСТАВКИ

Таблица 2

Наименование	Количество								
	ШЖЭ-1	ШЖЭ-1-01 (Нерж.духовка)	ШЖЭ-1К-2/1 (Нерж.духовка, с конвекцией)	ШЖЭ-2	ШЖЭ-2-01 (Нерж.духовка)	ШЖЭ-2К-2/1 (Нерж.духовка, с конвекцией)	ШЖЭ-3	ШЖЭ-3-01 (Нерж.духовка)	ШЖЭ-3К-2/1 (Нерж.духовка, с конвекцией)
Паспорт и руководство по эксплуатации	1								
Габаритность GN 1/1 h=65	-	-	2	-	-	4	-	-	6
Противень	3	2(нерж.)	-	6	4(нерж.)	-	9	6(нерж.)	-
Решетка	-	1	-	-	2	-	-	3	-
Пакет полиэтиленовый	1								
Упаковка	1								
Шкаф	1								
Опора	4								

### 4. УСТРОЙСТВО И ПРИНЦИП РАБОТЫ

Шкаф жарочный электрический секционный модулированный типа ШЖЭ состоит из однотипных жарочных камер, установленных на подставке с регулируемыми по высоте ножками для однокамерных и двухкамерных шкафов и на основание с регулируемыми по высоте ножками для трехкамерных шкафов.

Конструкция шкафа – бескаркасная.

Каждая камера, в свою очередь, состоит из стального корпуса, съемных направляющих для противней, подового листа, верхнего и нижнего блока ТЭН-ов. Для варианта изготовления камеры из

нержавеющей стали с циркуляцией воздуха и увлажнением (ШЖЭ-1К-2/1, ШЖЭ-2К-2/1, ШЖЭ-3К-2/1), устанавливается двигатель–вентилятор, кожух вентилятора и распылитель воды.

Отвод паров из рабочего объема камеры осуществляется через воздуховод.

Камера с наружной стороны обернута базальтовым теплоизоляционным материалом и алюминиевой фольгой. Каждая камера снабжена двумя переключателями для ступенчатого регулирования мощности ТЭН-ов (верхнего и нижнего) и терморегулятора для автоматического поддержания в камере заданного температурного режима.

Камера с циркуляцией воздуха и увлажнением снабжена двигателем–вентилятором, распылителем, соленоидным клапаном для воды, индикаторным клавишным выключателем для включения двигателя-вентилятора и кнопочным переключателем для управления подачи воды в камеру (для ШЖЭ с конвекцией).

Ручки переключателя, ручка терморегулятора, светосигнальная арматура, клавишный выключатель и кнопка впрыска смонтированы и размещены на панели управления, находящейся с правой стороны каждой секции жарочного шкафа.

Рабочая камера имеет дверь, плотность закрывания которой обеспечивается усилием пружины и уплотнительной прокладкой.

Нижняя камера–секция крепится к подставке или к основанию, а верхние камеры–секции между собой крепятся с помощью болтов. На верхней секции сверху закреплена крышка.

Терморегулятор служит для автоматического поддержания заданной температуры в рабочей камере.

Аварийный термовыключатель служит для отключения ТЭН-ов при достижении температуры в духовке 320°С. Для восстановления работы шкафа необходимо выявить и устранить причину срабатывания аварийного термовыключателя. Доступ к кнопке аварийного термовыключателя обеспечен без съема панели управления. Для этого необходимо снять пластмассовую заглушку красного цвета (смотри рис. 1) и произвести нажим стержнем диаметром не более 4 мм на кнопку термовыключателя, расположенного в отверстии.

Сигнальные лампы показывают наличие напряжения на ТЭН-ах и сигнализируют о готовности к работе.

### 5. МЕРЫ БЕЗОПАСНОСТИ

К обслуживанию шкафа допускаются лица, прошедшие технический минимум по эксплуатации оборудования. При обнаружении неисправностей вызовите электрика.

При работе со шкафом соблюдайте следующие правила безопасности:

- не допускайте проливания жира и других жидкостей на под и стенки камер. Помните, что внутренние поверхности камер нагреваются до 270 °С;
- перед санитарной обработкой переключателя шкафа установите в положение «0» и отключите шкаф от сети;
- включайте шкаф только после устранения неисправностей;

#### Категорически запрещается:

- производить чистку и устранять неисправности при работе шкафа;
- держать включенными на полной мощности незагруженные шкафы;
- работать без заземления;
- работать без внешней защиты.

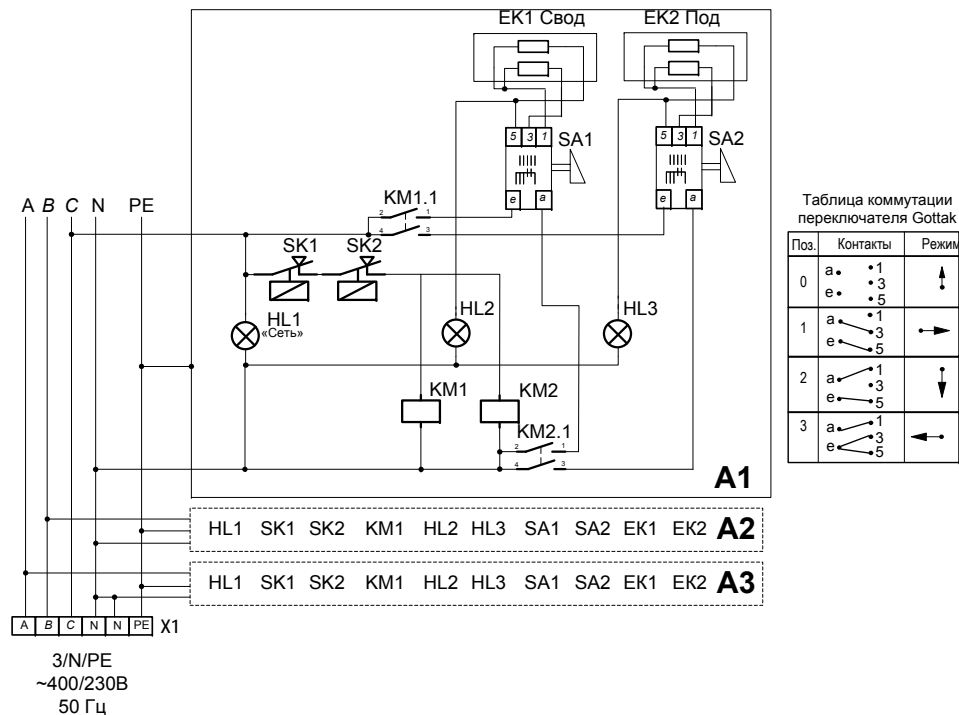
#### Внимание!

Для очистки наружной части шкафа и внутренней части духовок не допускается применять водяную струю.

#### Общие требования безопасности

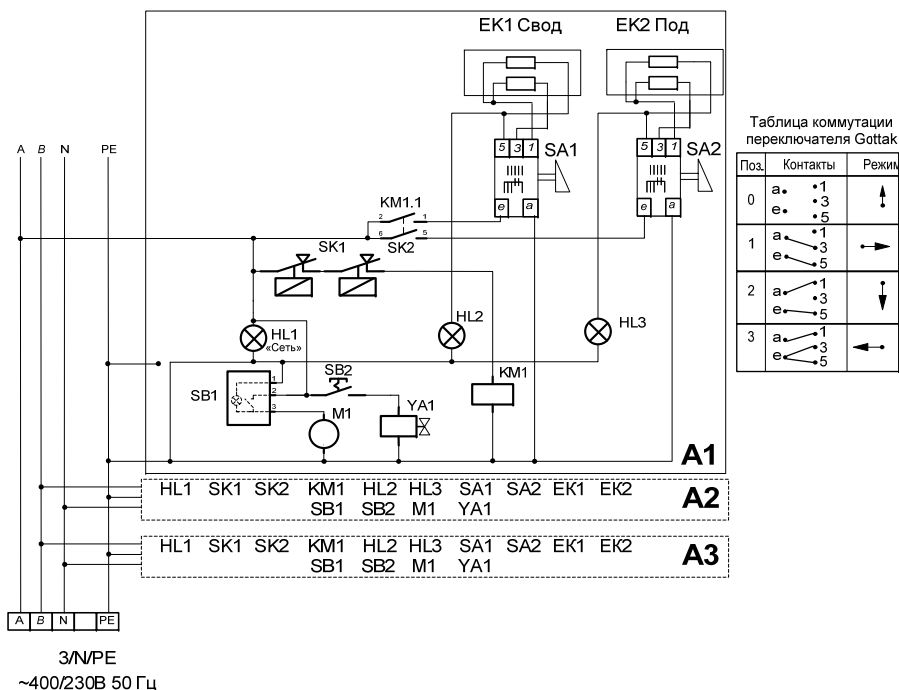
- по пожарной безопасности шкаф соответствует ГОСТ 12.1.004;
- не допускается использование шкафа в пожароопасных и взрывоопасных зонах;
- не допускается установка шкафа ближе 1 м от легковоспламеняющихся материалов; при установке шкафа ближе 1м от кухонной мебели, перегородок или стен **рекомендуется**, чтобы они были изготовлены из негорючих материалов или покрыты негорючим теплоизоляционным материалом. **Особое внимание при такой установке уделить соблюдению мер противопожарной безопасности.**

Рис.4 Схема электрическая принципиальная ШЖЭ-Х-01



Поз. Обоз.	Наименование	ШЖЭ-1-01 кол.	ШЖЭ-2-01 кол.	ШЖЭ-3-01 кол.	Примечание
EK1, EK2	ТЭН В3-181/190-7,5-6,5/2,4. 4Т220	2	4	6	1,25+1,25 кВт
HL1...HL3	Светосигнальная арматура	3	6	9	
KM1, KM2	Пускатель ПМЛ-2160 МБ	2	4	6	
SA1, SA2	Переключатель Gottak 7LA 8405021	2	4	6	
SK1	Термовыключатель EGO 55.13569.070	1	2	3	320°С
SK2	Терморегулятор EGO 55.13059.220	1	2	3	270°С
X1	Блок КБ63(3) ТУ3424-003-03965778-97	1	-	-	
X1	Блок КБ63(4) ТУ3424-003-03965778-97	-	1	-	
X1	Блок КБ63(6) ТУ3424-003-03965778-97	-	-	1	

Рис.3 Схема электрическая принципиальная ШЖЭ-Х К



- при монтаже шкафа должна быть установлена коммутационная защитная аппаратура, гарантирующая от пожароопасных факторов: короткого замыкания, перенапряжения, перегрузки, самопроизвольного включения;
- подсоединение шкафа к сети должно осуществляться с учетом допускаемой нагрузки на электросеть.
- при первичной установке шкафа, если ток утечки превышает:
  - при рабочей температуре

- 4,8 мА - для ШЖЭ-1, ШЖЭ-1-01	- 5,9 мА для ШЖЭ-1К-2/1
- 9,6 мА - для ШЖЭ-2; ШЖЭ-2-01	- 11,8 мА для ШЖЭ-2К-2/1
- 14,4 мА - для ШЖЭ-3, ШЖЭ-3-01	- 17,7 мА для ШЖЭ-3К-2/1
в холодном состоянии:	
- 9,6 мА для ШЖЭ-1, ШЖЭ-1-01	- 11,8 мА для ШЖЭ-1К-2/1
- 19,2 мА для ШЖЭ-2, ШЖЭ-2-01	- 23,6 мА для ШЖЭ-2К-2/1
- 28,8 мА для ШЖЭ-3, ШЖЭ-3-01	- 35,4 мА для ШЖЭ-3К-2/1
должно быть установлено реле тока утечки УЗО в щите ШС:	
- 25 А/30 мА для ШЖЭ-1, ШЖЭ-1-01	- 40 А/30 мА - для ШЖЭ-1К-2/1
- 25 А/30 мА для ШЖЭ-2, ШЖЭ-2-01	- 40 А/30 мА - для ШЖЭ-2К-2/1
- 25 А/30 мА для ШЖЭ-3, ШЖЭ-3-01	- 40 А/100 мА - для ШЖЭ-3К-2/1

## 6. ПОРЯДОК УСТАНОВКИ

Распаковка, установка и испытание шкафа должны производиться специалистами по монтажу и ремонту торгово-технологического оборудования. После занесения шкафа с отрицательной температуры в помещение необходимо выдержать его при комнатной температуре в течении 6 часов.

Установку шкафа проводите в следующем порядке:

После проверки состояния упаковки следует распаковать шкаф, удалить антикоррозийную смазку (если она есть) растворителем или промыть моющими средствами (растворами с пассиваторами) с последующей сушкой.

Провести внешний осмотр и проверить комплектность в соответствии с комплектностью поставки.

- перед установкой шкафа на предусмотренное место необходимо снять защитную пленку со всех поверхностей. Шкаф следует разместить в хорошо проветриваемом помещении, если имеется возможность, то под воздухоочистительным зонтом. Учитывая вид шкафа, его можно размещать отдельно или вместе с другим кухонным оборудованием;

- допускается установка шкафов на расстояние не ближе 100 мм от стены;

- подключение шкафа к электросети должно быть выполнено согласно действующему законодательству и нормативам. Электроподключение производится только уполномоченной специализированной службой с учетом маркировок на табличке с надписями. При подключении смотри рис. 2, 3, 4, 6, 7;

- монтаж и подключение должны быть произведены так, чтобы установленный и подключенный шкаф предупреждал доступ к токопроводящим частям без применения инструментов;

- плавкие предохранители для постоянной электропроводки должны быть предусмотрены:
  - на ток 25А для ШЖЭ-1; ШЖЭ-1-01; ШЖЭ-2; ШЖЭ-2-01; ШЖЭ-3; ШЖЭ-3-01;
  - на ток 31,5А для ШЖЭ-1К-2/1; ШЖЭ-2К-2/1; ШЖЭ-3К-2/1;

- установить шкаф на соответствующее место;

- выровнять шкаф с помощью регулируемых ножек так, чтобы рабочие поверхности приняли горизонтальное положение;

- надежно заземлить шкаф, подсоединив заземляющий проводник к заземляющему зажиму, заземляющий проводник должен быть в шнуре питания ;

Поз. обоз.	Наименование	ШЖЭ-1К-2/1 кол.	ШЖЭ-2К-2/1 кол.	ШЖЭ-3К-2/1 кол.	Примечание
EK1	ТЭН ВЗ-181/190-7,5-6,5/2,4. 4Т220	1	2	3	1,25+1,25 кВт
EK2	ТЭН В2-216/280-7,5/8,5, 5/2,5Т220	1	2	3	2,15+1,25 кВт
HL1...HL3	Светосигнальная арматура	3	6	9	
KM1	Пускатель ПМЛ-2160 МБ	1	2	3	
SA1, SA2	Переключатель Gottak 7LA 8405021	2	4	6	
SB1	Выключатель SC 789	1	2	3	
SB2	Кнопка С468 (без фиксации)	1	2	3	
SK1	Термовыключатель EGO 55.13569.070	1	2	3	320°C
SK2	Терморегулятор EGO 55.13059.220	1	2	3	270°C
M1	Вентилятор R2A 150 А4-4218	1	2	3	
YA1	Клапан электромагнитный	1	2	3	
X1	Блок КБ63(3) ТУ3424-003-03965778-97	1	-	-	
X1	Блок КБ63(4) ТУ3424-003-03965778-97	-	1	-	
X1	Блок КБ63(6) ТУ3424-003-03965778-97	-	-	1	

■ провести ревизию соединительных устройств электрических цепей шкафа (винтовых и безвинтовых зажимов), при выявлении ослабления необходимо подтянуть или подогнуть до нормального контактного давления;

Электропитание необходимо подвести снизу на клеммный блок от распределительного щита через автоматический выключатель:

- на ток 25А - для ШЖЭ-1; ШЖЭ-1-01; ШЖЭ-2; ШЖЭ-2-01; ШЖЭ-3; ШЖЭ-3-01;
- на ток 32А - для ШЖЭ-1К-2/1; ШЖЭ-2К-2/1; ШЖЭ-3К-2/1;

Номинальное поперечное сечение кабелей питания не должно быть меньше значений, указанных в таблице 3.


Таблица 3

Изделие	Обозначение шнура (марка, число и номинальное сечение жил)
ШЖЭ-1, ШЖЭ-1-01	ПВС 3x2,5; ПРМ 3x2,5
ШЖЭ-2, ШЖЭ-2-01	ПВС 4x2,5; ПРМ 4x2,5
ШЖЭ-3, ШЖЭ-3-01	ПВС 5x2,5; ПРМ 5x2,5
ШЖЭ-1К-2/1	ПСГ 3x4
ШЖЭ-2К-2/1	ПСГ 4x4
ШЖЭ-3К-2/1	ПСГ 5x4

Выключатель должен обеспечивать гарантированное отключение всех полюсов от сети питания шкафа и должен быть подключен непосредственно к зажимам питания и иметь зазор между контактами не менее 3 мм во всех полюсах.

После монтажа перед пуском в эксплуатацию необходимо просушить ТЭН-ы в течение 1,5-2 часов, для чего ТЭН-ы включить на низшую степень нагрева (положение «1») и установить терморегулятор на температуру 100°С. После просушки проверить ток утечки.

Для выравнивания потенциалов при установке шкафа в технологическую линию, предусмотрен

зажим, обозначенный знаком  - эквипотенциальность (на передней правой ножке подставки для исполнений ШЖЭ-1 и ШЖЭ-2; за передней правой ножкой – для исполнений ШЖЭ-3).

Сдача в эксплуатацию смонтированного шкафа оформляется по установленной форме.

Средний срок службы шкафа – 7 лет.

## 7. ПОРЯДОК РАБОТЫ

Приготовление пищи в жарочном шкафу.

Перед приготовлением пищи духовку необходимо прогреть. Для этого ручку терморегулятора установить на температуру 150-180°С, а ручки переключателей - на вторую ступень переключения, положение- «2». По достижении установленной температуры терморегулятор отключает нагреватели, о чем свидетельствует первое отключение сигнальной лампы, после этого допускается дальнейшее увеличение температуры вращением ручки терморегулятора. При приготовлении пищи необходимо уточнить рекомендуемую температуру и при последующем приготовлении терморегулятор можно установить на более высокую или низкую температуру, в зависимости от качества приготовленного продукта.

Переход на первую и вторую ступень мощности верхних или нижних ТЭН-ов при выпечке зависит от цвета изделия сверху или снизу, т. е. хороший соломенный или темный цвет выпечки.

Для работы с циркуляцией воздуха внутри камеры (для шкафов ШЖЭ-1К-2/1, ШЖЭ-2К-2/1, ШЖЭ-3К-2/1) необходимо включить клавишный выключатель в положение «ВКЛ», при этом загорается лампочка-индикатор клавишного выключателя. Включение циркуляции воздуха внутри духовки необходимо для равномерного распределения температуры по всему объему духовки при выпечке мелкоштучных мучных изделий.

Для образования хорошей мягкой корочки (без трещин и разрывов) при выпечке в камере требуется установить влажную среду, для чего необходимо подать распыленную воду кнопкой подачи воды в течение 4+6 секунд. Периодичность подачи воды 3+4 раза за одну выпечку. Рекомендуемые значения необходимо уточнить и отработать при контрольной выпечке.

После окончания работы ручку терморегулятора и пакетного переключателя установить в положение «О». Отключить от сети.

Рис.2 Схема электрическая принципиальная ШЖЭ-Х

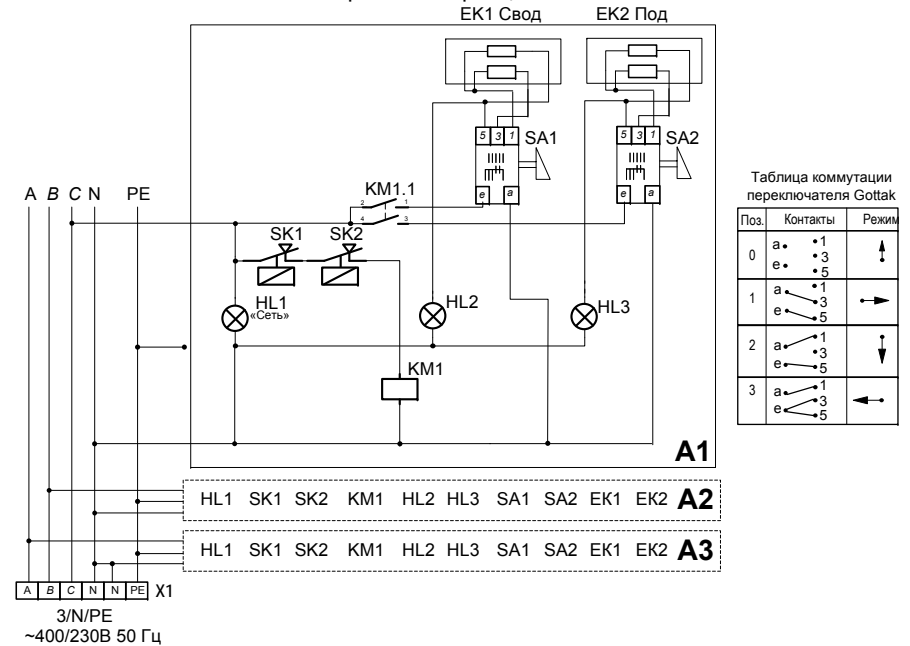


Таблица коммутации переключателя Gottak

Поз.	Контакты	Режим
0	a • 1 e • 3 e • 5	↑
1	a • 1 e • 3 e • 5	→
2	a • 1 e • 3 e • 5	↓
3	a • 1 e • 3 e • 5	←

Поз. обоз.	Наименование	ШЖЭ-1 кол.	ШЖЭ-2 кол.	ШЖЭ-3 кол.	Примечание
EK1, EK2	ТЭН В3-181/190-7,5-6,5/2,4. 4Т220	2	4	6	1,25+1,25 кВт
HL1...HL3	Светосигнальная арматура	3	6	9	
KM1	Пускатель ПМЛ-2160 МБ	1	2	3	
SA1, SA2	Переключатель Gottak 7LA 8405021	2	4	6	
SK1	Термовыключатель EGO 55.13569.070	1	2	3	320°С
SK2	Терморегулятор EGO 55.13059.220	1	2	3	270°С
X1	Блок КБ63(3) ТУ3424-003-03965778-97	1	-	-	
X1	Блок КБ63(4) ТУ3424-003-03965778-97	-	1	-	
X1	Блок КБ63(6) ТУ3424-003-03965778-97	-	-	1	

Сведения о содержании драгоценных металлов

Таблица 5

Наименование	Куда входит (наименование)	Масса 1 шт., г.	Количество в изделии, шт.					
			ШЖЭ-1; ШЖЭ-1К-2/1	ШЖЭ-1-01	ШЖЭ-2; ШЖЭ-2К-2/1	ШЖЭ-2-01	ШЖЭ-3; ШЖЭ-3К-2/1	ШЖЭ-3-01
Серебро	термовыключатель	0,39	1		2		3	
	терморегулятор	0,39	1		2		3	
	переключатель <b>Gottak</b>	0,836	2	-	4	-	6	-

16. УСЛОВИЯ ТРАНСПОРТИРОВАНИЯ И ХРАНЕНИЯ

Хранение шкафа должно осуществляться в транспортной таре предприятия изготовителя по группе условий хранения 4 ГОСТ 15150 при температуре окружающего воздуха не ниже минус 35 °С.

Срок хранения не более 12 месяцев. При сроке хранения свыше 12 месяцев владелец шкафа обязан произвести переконсервацию изделия по ГОСТ 9.014.

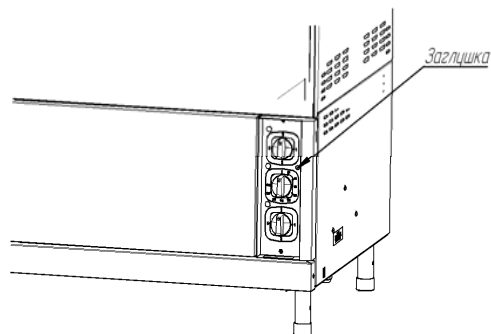
Упакованный шкаф следует транспортировать железнодорожным, речным, автомобильным транспортом в соответствии с действующими правилами перевозок на этих видах транспорта. Морской и другие виды транспорта применяются по особому соглашению.

Условия транспортирования в части воздействия климатических факторов – группа 8 по ГОСТ 15150, в части воздействия механических факторов – С по ГОСТ 23170.

Погрузка и разгрузка шкафа из транспортных средств должна производиться осторожно, не допуская ударов и толчков.

**ВНИМАНИЕ!** Допускается складирование упакованных шкафов по высоте не более 1 яруса для хранения.

Рис.1 Доступ к кнопке аварийного термовыключателя



**Внимание!**

Перед началом эксплуатации изделий следует прокалить духовку и противни, предварительно обработанные рафинированным маслом в течение одного часа при температуре 150°С. Противни перед выпечкой рекомендуется обработать эмульсией «Касетол» ТУ 9142-001-4562031-98.

8. ТЕХНИЧЕСКОЕ ОБСЛУЖИВАНИЕ

Техническое обслуживание и ремонт должен производить электромеханик III – V разряда, имеющий квалификационную группу по технике безопасности не ниже третьей.

Техническое обслуживание и ремонт шкафа осуществляется по следующей структуре ремонтного цикла:

**ТО - ТР,**

где ТО - техническое обслуживание,  
ТР - технический ремонт.

ТО - проводится 1 раз в месяц, ТР - проводится 1 раз в 6 месяцев.

При техническом обслуживании шкафа проделайте следующие работы:

- выявите неисправность шкафа путем опроса обслуживающего персонала;
- подтяните, при необходимости, крепления датчиков-реле температуры, сигнальной арматуры, двери, облицовок;
- подтяните и зачистите, при необходимости, контактные соединения токоведущих частей шкафа.

Перед проверкой контактных соединений, крепления датчиков-реле температуры и сигнальной арматуры отключить шкаф от электросети снятием плавких предохранителей или выключением автоматического выключателя цехового щита, повесить на рукоятку коммутирующей аппаратуры плакат «Не включать - работают люди», отсоединить при необходимости провода электропитания шкафа и изолировать их.

При необходимости демонтажа панели управления устанавливать ее прорезью в выступ крючка (смотри рис.6).

9. ВОЗМОЖНЫЕ НЕИСПРАВНОСТИ И СПОСОБЫ ИХ УСТРАНЕНИЯ

Таблица 4

Наименование неисправности	Вероятная причина	Способ устранения
Шкаф не нагревается, переключатели и терморегулятор включены.	Отсутствует напряжение в сети.	Подать напряжение.
	Ослабли гайки, подгорели концы проводов на вводных клеммах шин.	Гайки затянуть, заменить неисправные провода.
	Не исправен терморегулятор.	Заменить терморегулятор.
	Не исправны переключатели.	Заменить переключатели.
Шкаф нагревается слабо.	Сработал аварийный термовыключатель.	Включить аварийный термовыключатель.
	Не исправен один из переключателей.	Заменить переключатель.
Не горит одна или все сигнальные лампы.	Не исправны ТЭН-ы.	Заменить блок ТЭН-ов.
	Обрыв проводов коммутации сигнальной арматуры.	Устранить обрыв проводов.
Неплотное прилегание двери.	Не исправны лампы.	Заменить лампы.
Самопроизвольное открывание двери шкафа	Износились прокладки	Заменить прокладки
	Сломана петля	Вскрыть дверь и заменить петлю.

### 10. СВИДЕТЕЛЬСТВО О ПРИЕМКЕ

Жарочный шкаф ШЖЭ-1, ШЖЭ-1-01, ШЖЭ-1К-2/1, ШЖЭ-2, ШЖЭ-2-01, ШЖЭ-2К-2/1, ШЖЭ-3, ШЖЭ-3-01, ШЖЭ-3К-2/1 (нужное подчеркнуть) заводской номер \_\_\_\_\_ изготовленный на ООО «ЭЛИНОКС» соответствует ТУ 5151-003-01439034-2001 и признан годным для эксплуатации.

Дата выпуска \_\_\_\_\_

\_\_\_\_\_  
личные подписи (оттиски личных клейм) должностных лиц предприятия, ответственных за приемку изделия

### 11. СВИДЕТЕЛЬСТВО О КОНСЕРВАЦИИ

Жарочный шкаф ШЖЭ-1, ШЖЭ-1-01, ШЖЭ-1К-2/1, ШЖЭ-2, ШЖЭ-2-01, ШЖЭ-2К-2/1, ШЖЭ-3, ШЖЭ-3-01, ШЖЭ-3К-2/1 (нужное подчеркнуть) заводской номер \_\_\_\_\_ подвергнут на ООО «ЭЛИНОКС» консервации согласно требованиям ГОСТ 9.014.

Дата консервации \_\_\_\_\_

Консервацию произвел \_\_\_\_\_  
(подпись)

Изделие после консервации принял \_\_\_\_\_  
(подпись)

### 12. СВИДЕТЕЛЬСТВО ОБ УПАКОВКЕ

Жарочный шкаф ШЖЭ-1, ШЖЭ-1-01, ШЖЭ-1К-2/1, ШЖЭ-2, ШЖЭ-2-01, ШЖЭ-2К-2/1, ШЖЭ-3, ШЖЭ-3-01, ШЖЭ-3К-2/1 (нужное подчеркнуть), упакован на ООО «ЭЛИНОКС» согласно требованиям, предусмотренным конструкторской документацией.

Дата упаковки \_\_\_\_\_ М. П.  
(подпись)

Упаковку произвел \_\_\_\_\_  
(подпись)

Изделие после упаковки принял \_\_\_\_\_  
(подпись)

### 13. ГАРАНТИИ ИЗГОТОВИТЕЛЯ

Гарантийный срок эксплуатации шкафа - 1 год со дня ввода в эксплуатацию.

Гарантийный срок хранения 1 год со дня изготовления.

В течение гарантийного срока предприятие-изготовитель гарантирует безвозмездное устранение выявленных дефектов изготовления и замену вышедших из строя составных частей шкафа, произошедших не по вине потребителя, при соблюдении потребителем условий транспортирования, хранения и эксплуатации изделия.

Гарантия не распространяется на случаи, когда шкаф вышел из строя по вине потребителя в результате несоблюдения требований, указанных в паспорте.

Время нахождения шкафа в ремонте в гарантийный срок не включается.

В случае невозможности устранения на месте выявленных дефектов предприятие-изготовитель обязуется заменить дефектный шкаф.

Все детали, узлы и комплектующие изделия, вышедшие из строя в период гарантийного срока эксплуатации, должны быть возвращены заводу-изготовителю шкафа для детального анализа причин выхода из строя и своевременного принятия мер для их исключения.

Рекламация рассматривается только в случае поступления отказавшего узла, детали или комплектующего изделия с указанием номера шкафа, даты изготовления и установки, копии договора с обслуживающей специализированной организацией, имеющей лицензию и копии удостоверения механика, обслуживающего шкаф.

### 14. СВЕДЕНИЯ О РЕКЛАМАЦИЯХ

Рекламации предприятию-изготовителю предъявляются потребителем в порядке и сроки, предусмотренные Федеральным законом «О защите прав потребителей» от 09.01.1996г., с изменениями и дополнениями от 17.12.1999г., 30.12.2001г, 22.08.2004г., 02.10.2004г., 21.12.2004г., 27.07.2006г., 16.10.2006г., 25.11.2006г., 25.10.2007г., 23.07.2008г., Гражданским кодексом РФ (части первая от 30.11.1994г. № 51-ФЗ, вторая от 26.01.1996г. № 14-ФЗ, третья от 26.11.2001г. №146-ФЗ, четвертая от 18.12.2006г. № 230-ФЗ) с изменениями и дополнениями от 26.12, 20.02, 12.08.1996г.; 24.10.1997г.; 08.07, 17.12.1999г.; 16.04, 15.05, 26.11.2001г.; 21.03, 14.11, 26.11.2002г.; 10.01, 26.03, 11.11, 23.12.2003г.; 29.06, 29.07, 02.12, 29.12, 30.12.2004 г., 21.03, 09.05, 02.07, 18.07, 21.07.2005 г., 03.01, 10.01, 02.02, 03.06, 30.06, 27.07, 03.10, 04.12, 18.12, 29.12, 30.12.2006г.; 26.01, 05.02, 20.04, 26.06, 19.07, 24.07, 02.10, 25.10, 04.11, 29.11, 01.12, 06.12.2007г., 24.04, 29.04, 13.05, 30.06, 14.07, 22.07, 23.07, 08.07, 08.11, 25.12, 30.12.2008г., 09.02.2009г., а также Постановлением Правительства РФ от 19.01.1998г. № 55 «Об утверждении Правил продажи отдельных видов товаров, перечня товаров длительного пользования, на которые не распространяются требования покупателя о безвозмездном предоставлении ему на период ремонта или замены аналогичного товара, и перечня непродовольственных товаров надлежащего качества, не подлежащих возврату или обмену на аналогичный товар других размера, формы, габарита, фасона, расцветки или комплектации» изменениями и дополнениями от 20.10.1998г., 02.10.1999г., 06.02.2002г., 12.07.2003г., 01.02.2005г.; 08.02, 15.05, 15.12.2000г., 27.03.2007г., 27.01.2009г..

Рекламации направлять по адресу: **Чувашская Республика,  
г. Чебоксары,  
Базовый проезд, 17.  
Тел./факс: (8352) 56-06-26, 56-06-85.**

### 15. СВЕДЕНИЯ ОБ УТИЛИЗАЦИИ

При подготовке и отправке шкафа на утилизацию необходимо разобрать и рассортировать составные части шкафа по материалам, из которых они изготовлены.

**Внимание!** Конструкция шкафа постоянно совершенствуется, поэтому возможны незначительные изменения, не отраженные в настоящем паспорте и руководстве по эксплуатации.