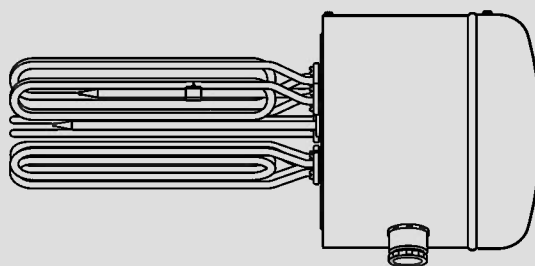


**BEDIENUNG UND INSTALLATION  
OPERATION AND INSTALLATION  
UTILISATION ET INSTALLATION  
BEDIENING EN INSTALLATIE  
ЭКСПЛУАТАЦИЯ И МОНТАЖ**

**HEIZFLANSCH | FLANGED IMMERSION HEATER | RÉSISTANCE CHAUFFANTE |  
VERWARMINGSFLENS | НАГРЕВАТЕЛЬНЫЙ ФЛАНЕЦ**

- » FCR 28/120
- » FCR 28/180
- » FCR 28/270
- » FCR 28/360
- » FCR 18/60
- » FCR 18/90



**STIEBEL ELTRON**

<b>ЭКСПЛУАТАЦИЯ</b>	<b>50</b>
1. Общие указания	50
1.1 Сведения о руководстве	50
1.2 Значение символов	50
2. Техника безопасности	51
2.1 Использование по назначению	51
2.2 Указания по технике безопасности	51
2.3 Знак CE	51
2.4 Знак технического контроля	51
3. Описание прибора	51
4. Эксплуатация	52
4.1 Установка температуры	52
4.2 Ускоренный нагрев	52
5. Чистка, уход и техническое обслуживание	52
6. Что делать, если ...	52
6.1 ... на приборе отображаются неисправности	52
<b>МОНТАЖ</b>	<b>53</b>
7. Техника безопасности	53
7.1 Общие указания по технике безопасности	53
7.2 Предписания, нормы и положения	53
7.3 Водопроводные работы	53
8. Описание прибора	53
8.1 Объем поставки	53
8.2 Специальные принадлежности	53
9. Монтаж	53
9.1 Монтажные условия и подготовительные работы	53
10. Монтаж	54
11. Первый ввод в эксплуатацию	54
11.1 Установка температуры	54
11.2 Настройка ограничителя температуры	54
12. Передача прибора	55
13. Устранение неисправностей	55
14. Техобслуживание	55
14.1 Проверка предохранительного комплекта	55
14.2 Удаление накипи с нагревательного элемента	55
14.3 Замена нагревательных элементов и защитной трубки	55
15. Технические характеристики	56
15.1 Размеры, глубина погружения и стыки	56
15.2 Электрические схемы и соединения	56
15.3 Технические характеристики	59
<b>СЕРВИСНОЕ И ГАРАНТИЙНОЕ ОБСЛУЖИВАНИЕ</b>	<b>60</b>
<b>ЗАЩИТА ОКРУЖАЮЩЕЙ СРЕДЫ И УТИЛИЗАЦИЯ</b>	<b>60</b>

## 1. Общие указания

### 1.1 Сведения о руководстве

Глава **Эксплуатация** предназначена для пользователей и наладчиков.

Раздел **Монтаж** предназначен для специалистов.



**Следует ознакомиться!**

Перед началом эксплуатации внимательно прочитайте данное руководство и сохраните его. В случае последующей передачи устройства передайте руководство следующему пользователю.

### 1.2 Значение символов

**Символы, используемые в данном руководстве**

В данном руководстве встречаются следующие символы и обозначения. Они имеют следующее значение:



**Травмоопасно!**

Указание на возможный риск получения травмы!



**Опасно для жизни! Высокое напряжение!**



**Опасность получения ожога горячей водой!**



**Возможны повреждения!**

Указание на повреждение прибора, ущерб окружающей среде или экономический ущерб.



**Следует ознакомиться!**

Текстовые сообщения рядом с таким символом особенно важны.

» Предложения, предворяемые символом «»», описывают необходимые пошаговые действия.

### Символы на приборе



**Утилизация!**

Приборы с такой маркировкой нельзя выбрасывать вместе с бытовыми отходами, их необходимо собирать и утилизировать отдельно.

### Единицы измерения

Если не указано иное, все размеры указаны в миллиметрах.

## 2. Техника безопасности

### 2.1 Использование по назначению

Прибор предназначен для монтажа в емкость закрытой системы отопления или нагревателя питьевой воды.

Иное использование данного устройства не является использованием по назначению. Использование по назначению также подразумевает соблюдение положений настоящего руководства. В случае изменения или переоборудования устройства гарантийное обслуживание не предоставляется!

### 2.2 Указания по технике безопасности



**Опасно для жизни! Высокое напряжение!**  
Никогда не поливайте прибор водой или иными жидкостями.



**Опасность получения ожога горячей водой!**  
При установке температуры выше 43 °C может сразу же пойти вода высокой температуры!



**Травмоопасно!**  
Управление прибором детьми или лицами с ограниченными физическими, сенсорными и умственными способностями должно происходить только под присмотром или после соответствующего инструктажа, проведенного лицом, отвечающим за их безопасность.  
Не допускайте, чтобы дети баловались с прибором!



**Опасность повреждения!**  
Из прибора может капать конденсационная вода. Поэтому под прибором не должно находиться никаких предметов.



При использовании прибора емкость находится под напором водопроводной линии! Во время нагревания излишки воды, образующиеся при тепловом расширении, каплют из предохранительного клапана. Если по окончании подогрева вода по-прежнему подкапывает, сообщите об этом своему мастеру.

### 2.3 Знак CE

Знак CE свидетельствует, что прибор соответствует всем основным требованиям:

- Директива об электромагнитной совместимости (Директива 2004/108/совета ЕС)
- Директива ЕС по низковольтному оборудованию (Директива 2006/95/совета ЕС)

### 2.4 Знак технического контроля

См. фирменную табличку с паспортными данными на приборе.

## 3. Описание прибора

Прибор представляет собой электрический нагреватель питьевой воды. В зависимости от типа прибора вы или специалист можете задавать температуру с помощью регулятора температуры. По достижении установленной температуры прибор выключается и при необходимости вновь включается автоматически в одноконтурном или двухконтурном режиме в период действия низких тарифов / в период действия разрешения.

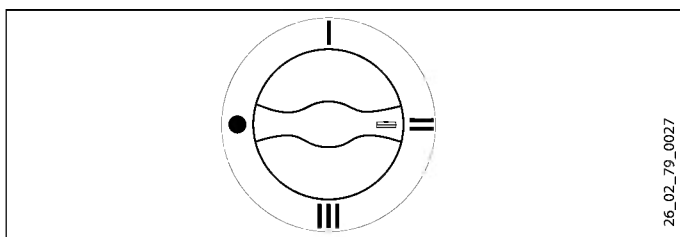
Прибор также защищен от замерзания при установке температуры на уровень «холодно», если обеспечено электропитание. Прибор своевременно включается и нагревает воду. Прибор не защищает от замерзания арматуру и водопроводную линию.

## 4. Эксплуатация

### 4.1 Установка температуры

**Модель прибора с регулятором температуры снаружи**  
Вы можете плавно регулировать температуру. Заводская установка температуры с ограничением. Ограничение может быть отменено специалистом (см. главу «Первый ввод в эксплуатацию / Настройка ограничителя температуры»).

Нагрев воды прерывается путем установки регулятора температуры на уровень «холодно» (●).



- холодно
- I установка низкой температуры, около 35 °C
- II рекомендованная энергосберегающая установка, незначительное образование накипи, около 60 °C
- III установка максимальной температуры, около 85 °C

Температуры могут отклоняться от заданного значения, что обусловлено свойствами системы.

### Модель прибора с регулятором температуры в распределительном отсеке

Температуру может плавно отрегулировать специалист (см. главу «Первый ввод в эксплуатацию / Настройка температуры»).

### 4.2 Ускоренный нагрев

На моделях приборов с двухконтурным режимом специалист может установить кнопку для дистанционного управления ускоренным нагревом. При необходимости его можно включать. При достижении установленной температуры ускоренный нагрев выключается и больше не включается.

## 5. Чистка, уход и техническое обслуживание

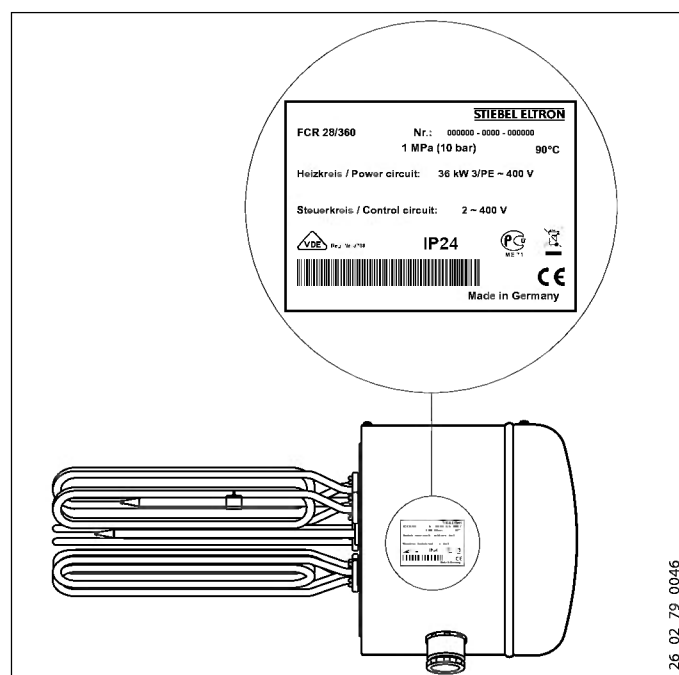
Если прибор установлен в нагревателе питьевой воды, учитывайте следующее: практически любая вода при высоких температурах дает известковый осадок. На нагревательном элементе образуется накипь, которую периодически должен удалять специалист.

## 6. Что делать, если ...

### 6.1 ... на приборе отображаются неисправности

Неисправность	Причина неисправности	» Способ устранения
Вода не нагревается.	Отсутствует напряжение.	Проверьте предохранители домашней электрической сети.
	Неправильно установлена температура.	Проверьте установку температуры.
Слабый расход.	Загрязнен или заизвестковался регулятор струи в смесителе или душевая лейка.	Почистите регулятор струи или душевую лейку или удалите с них накипь.
По завершении нагрева вода капает из предохранительного комплекта.	Загрязнены линии.	Обесточьте прибор и сбросьте давление, после чего вызовите специалиста.

При невозможности устранить причину собственными силами следует вызвать специалиста. Чтобы наладчик смог оперативно помочь Вам, сообщите ему номер прибора с заводской таблички (¹ 000000-0000-000000):



## 7. Техника безопасности

Монтаж, ввод в эксплуатацию, а также техобслуживание и ремонт прибора должны производиться только квалифицированным специалистом.

### 7.1 Общие указания по технике безопасности

Мы гарантируем безупречную работу устройства и безопасность эксплуатации только при использовании оригинального дополнительного оборудования и оригинальных запчастей.

### 7.2 Предписания, нормы и положения



Необходимо соблюдать все национальные и региональные предписания и постановления.

### 7.3 Водопроводные работы



**Опасность повреждения!**  
Все работы по подводу воды и монтажу прибора необходимо производить в соответствии с инструкцией.

Емкость должна быть оснащена металлическими трубами для подачи и слива воды, а остальные металлические части емкости, контактирующие с водой, должны быть соединены прочно и надежно с защитным проводом. Используйте для этого гофрированные шайбы, входящие в комплект поставки.

## 8. Описание прибора

### 8.1 Объем поставки

Комплект поставки прибора:

- Кабельные вводы (в зависимости от типа прибора поставляются россыпью)
- Крепежные винты, гофрированные шайбы

### 8.2 Специальные принадлежности

- Контрфланец для FCR 18, номер для заказа 001663
- Контрфланец для FCR 28, номер для заказа 001664

## 9. Монтаж



Нельзя превышать допустимое рабочее давление (см. главу «Технические характеристики / Технические характеристики»). Это должно обеспечиваться предохранительным клапаном, прошедшим испытание.



**Опасность повреждения!**  
Нельзя перекрывать продувочную линию предохранительного комплекта.

### 9.1 Монтажные условия и подготовительные работы

Отверстие для конденсатной влаги в распределительном отсеке фланца при теплоизоляции емкости должно оставаться открытым, чтобы образующаяся конденсатная влага могла капать беспрепятственно.



**Следует ознакомиться!**  
Распределительный отсек фланца нельзя изолировать теплоизоляционным материалом, чтобы в нем не возникали слишком высокие температуры.

## 10. Монтаж



**Следует ознакомиться!**  
Для установки прибора емкость должна быть оснащена контрфланцем (см. главу «Описание прибора / Специальные принадлежности»).

- » Прибор разрешается устанавливать только горизонтально и кабельный ввод должен быть направлен вниз.
- » Устанавливайте прибор только с параллельно выровненными нагревательными элементами и защитной трубой. При необходимости подровняйте детали.
- » Соблюдайте при монтаже необходимые моменты затяжек (см. главу «Технические характеристики / Технические характеристики»).

### 10.1.1 Подключение к источнику питания



**Опасно для жизни! Высокое напряжение!**  
Все работы по установлению электрических соединений и монтажу необходимо производить в соответствии с инструкцией.



**Опасно для жизни! Высокое напряжение!**  
Подключение к электросети должно быть в неразъемном исполнении. Прибор должен расцепляться с сетью с помощью разделяющего участка размером не менее 3 мм на каждом полюсе.



**Опасность повреждения!**  
Следует учитывать данные на заводской табличке. Напряжение сети должно совпадать с указанным на табличке.



**Подключение к проводу заземления.**  
Прибор должен быть подключен к проводу заземления.

- » Снимите крышку распределительного отсека.
- » Подготовьте соединительный кабель и пропустите его через кабельный ввод в распределительный отсек. Выберите мощность прибора в соответствии с сечением провода.
- » Подключите нужную мощность в соответствии с примерами соединений (см. главу «Технические характеристики / Электрические схемы и соединения»).
- » Установите крышку распределительного устройства.

### Модель прибора с двухконтурным режимом

- » Пометьте шариковой ручкой выбранную присоединяемую мощность и напряжение на заводской табличке.

### Соединение с контакторами, установленными специалистом

Необходимая коммутационная способность контакторов:

Характеристики контакторов I e AC/70°C (термический установившийся ток при омической нагрузке и температуре окружающей среды до 70°C)

- » Подпишите контакторы в соответствии с их функцией.
- » После подключения проверьте бесперебойную работу контакторов.

## 11. Первый ввод в эксплуатацию

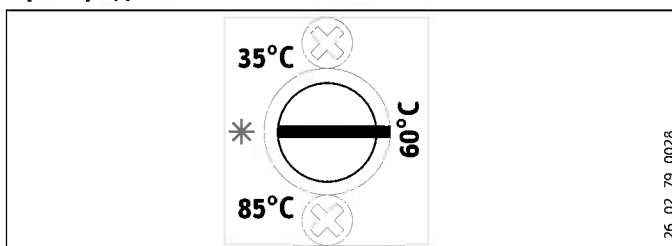
- » Заполните установку водой.



**Опасность повреждения!**  
При работе всухую регулятор температуры выходит из строя и подлежит замене. После этого защитный регулятор температуры необходимо сбросить.

### 11.1 Установка температуры

#### Модель прибора с регулятором температуры в распределительном отсеке



### 11.2 Настройка ограничителя температуры

#### Модель прибора с регулятором температуры снаружи

Ограничение температуры регулируется под регулятором температуры. В соответствии с заводской установкой температура прибора ограничена до 60°C.

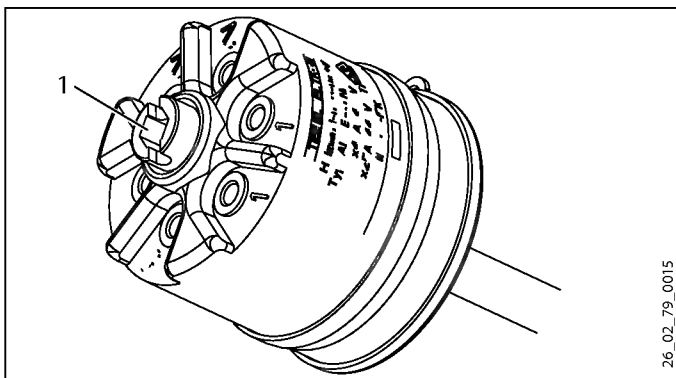
- » Установите регулятор температуры на уровень холодно (\*) и отключите прибор от электрической сети.
- » Снимите регулятор температуры и крышку распределительного отсека.
- » Выкрутите снаружи оба винта и снимите регулятор температуры через низ.
- » При снятии ограничительного диска с оси регулятора температуры возможна установка максимальной температуры.
- » Вновь закрепите регулятор температуры и вставьте регулятор температуры и крышку распределительного отсека.

## 12. Передача прибора

- » Объясните пользователю принцип работы прибора и ознакомьте его с правилами использования прибора.
- » Укажите пользователю на возможные опасности.
- » Передайте данное руководство пользователю на бережное хранение.

## 13. Устранение неисправностей

Неисправность	Причина неисправности	» Способ устранения
Отсутствие горячей воды, несмотря на полностью открытый вентиль горячей воды.	Защитный ограничитель температуры сработал по причине неисправности регулятора.	Замените регулятор температуры и нажмите кнопку сброса защитного ограничителя температуры.
	Не включается ускоренный нагрев, установленный специалистом.	Проверьте контактор и при необходимости замените его.
	Неисправен нагревательный элемент.	Замените нагревательный элемент.
	Защитный ограничитель температуры сработал, поскольку установлена очень высокая температура теплообменника в этой же емкости.	Ограничьте максимальную температуру теплообменника.
Течет предохранительный клапан при выключенном режиме нагрева.	Загрязнено седло клапана.	Очистите седло клапана.



1 Кнопка сброса защитного ограничителя температуры

## 14. Техобслуживание



**Опасно для жизни! Высокое напряжение!**  
При любых работах отсоединяйте все контакты прибора от сети!

### 14.1 Проверка предохранительного комплекта

- » Регулярно проверяйте предохранительный комплект.

### 14.2 Удаление накипи с нагревательного элемента

- » Удаляйте накипь с нагревательного элемента только после его демонтажа.

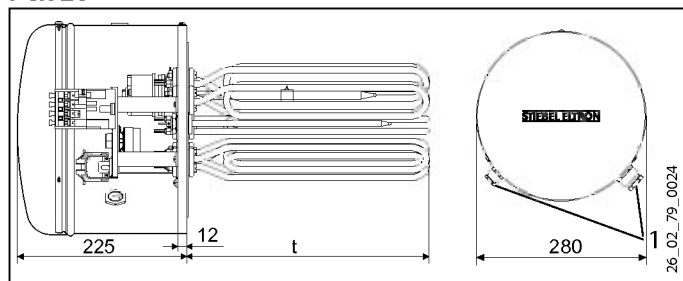
### 14.3 Замена нагревательных элементов и защитной трубки

- » При монтаже нагревательного элемента или защитной трубы следите за тем, чтобы детали были электрически изолированы от фланца.

## 15. Технические характеристики

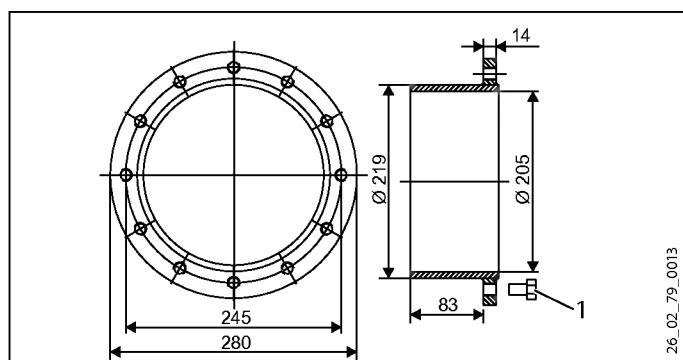
### 15.1 Размеры, глубина погружения и стыки

#### FCR 28



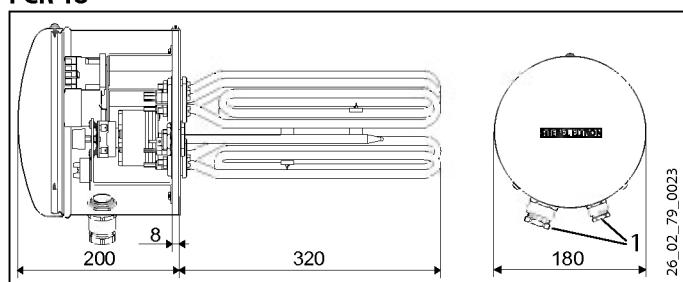
- 1 Кабельный ввод
- t Глубина погружения  
(см. главу «Технические характеристики / Технические характеристики»)

#### Контрфланец FCR 28



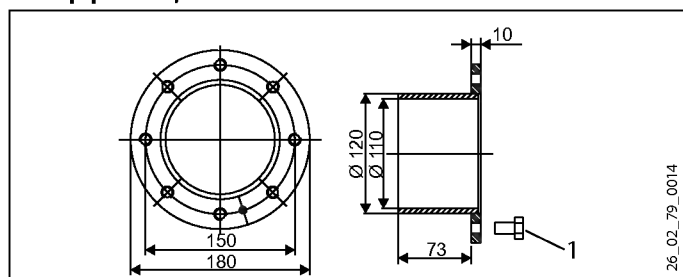
- 1 Винты 12 x M14

#### FCR 18



- 1 Кабельный ввод

#### Контрфланец FCR 18

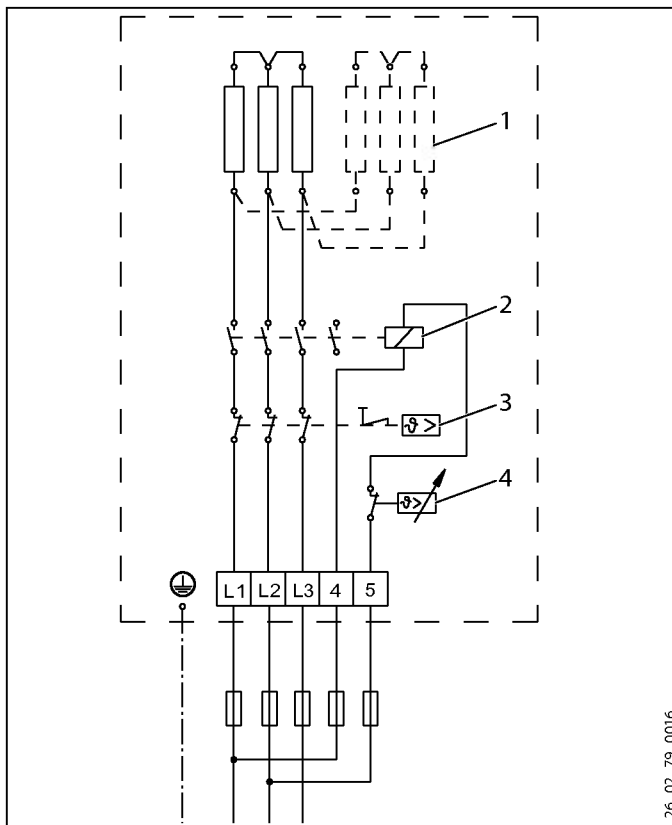


- 1 Винты 8 x M12

## 15.2 Электрические схемы и соединения

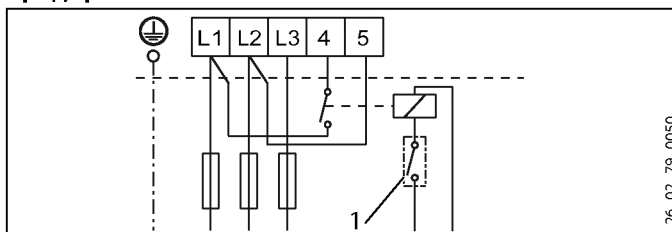
### 15.2.1 Одноконтурный режим

6, 9, 12, 18 кВт, 3/PE ~ 400 В



- 1 Нагревательный элемент  
присоединяемая мощность 6 кВт: 3 x 2 кВт  
присоединяемая мощность 9 кВт: 3 x 3 кВт  
присоединяемая мощность 12 кВт: 6 x 2 кВт  
присоединяемая мощность 18 кВт: 6 x 3 кВт
- 2 Контакттор
- 3 Предохранительный ограничитель температуры
- 4 Регулятор температуры

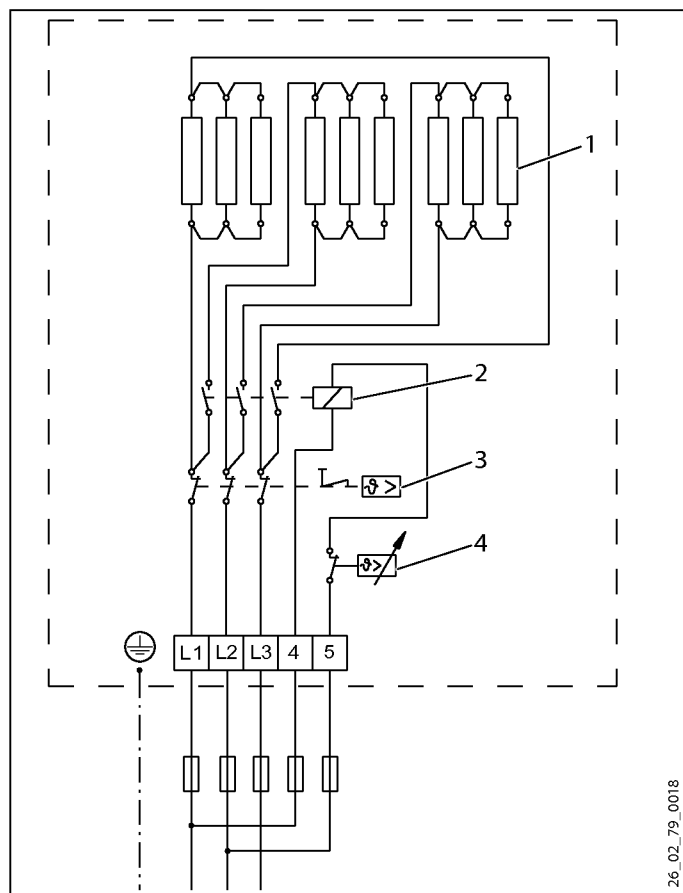
**Пример подключения Одноконтурный режим с контактом для подключения энергоснабжающего предприятия**



- 1 Контакт для подключения энергоснабжающего предприятия, установлен специалистом



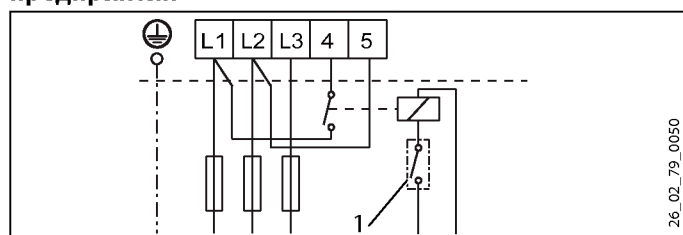
27 кВт, 3/PE ~ 400 В



26\_02\_79\_0018

- 1 Нагревательный элемент 3 кВт
- 2 Контактор
- 3 Предохранительный ограничитель температуры
- 4 Регулятор температуры

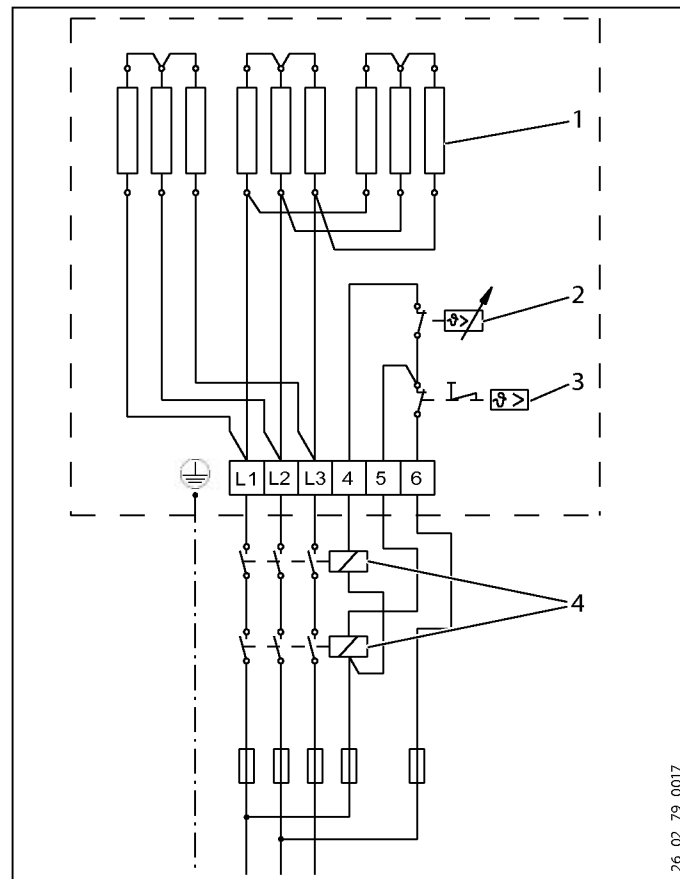
**Пример подключения Одноконтурный режим с контактом для подключения энергоснабжающего предприятия**



26\_02\_79\_0050

- 1 Контакт для подключения энергоснабжающего предприятия, установлен специалистом

36 кВт, 3/PE ~ 400 В



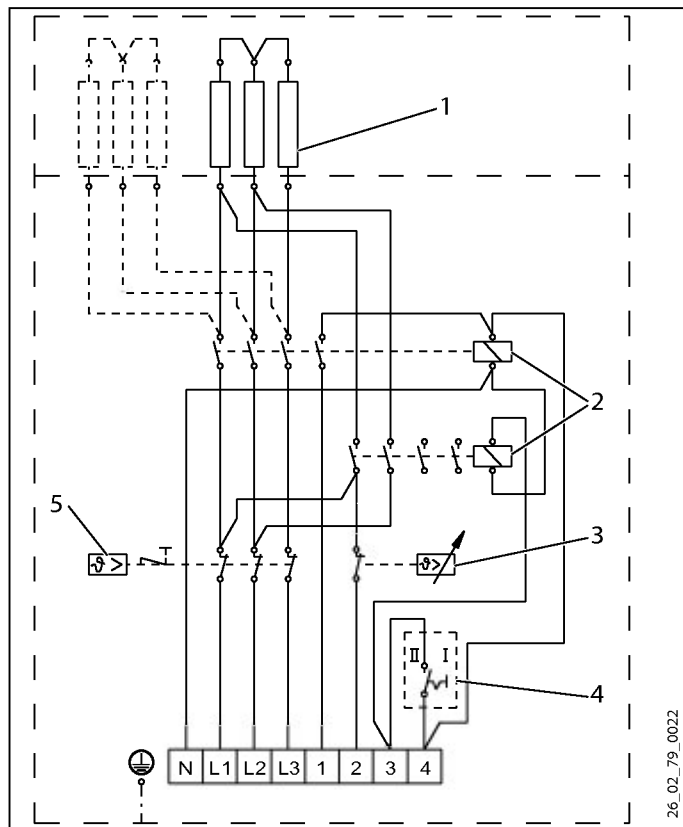
26\_02\_79\_0017

- 1 Нагревательный элемент 4 кВт
- 2 Регулятор температуры
- 3 Предохранительный ограничитель температуры
- 4 Контакторы\*, установлены специалистом

\* При подключении контакторов соблюдайте следующие указания. При эксплуатации прибора с системой управления энергоснабжающего предприятия между контакторами необходимо установить контакт для подключения энергоснабжающего предприятия. Контакторы, установленные специалистом вне распределительного отсека, должны включаться независимо друг от друга регулятором температуры и защитным ограничителем температуры.

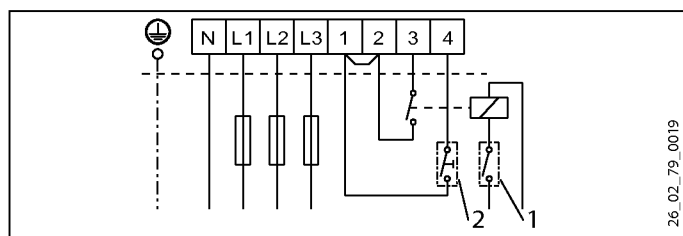
## 15.2.2 Двухконтурный режим / Одноконтурный режим трехфазная сеть переменного тока, 400 В

6/12 кВт, 12/12 кВт, 9/18 кВт, 18/18 кВт



- 1 Нагревательный элемент  
присоединяемая мощность 12 кВт: 3 x 4 кВт  
присоединяемая мощность 18 кВт: 6 x 3 кВт
- 2 Контактры
- 3 Регулятор температуры
- 4 Переключатель мощности I / II
- 5 Защитный ограничитель температуры

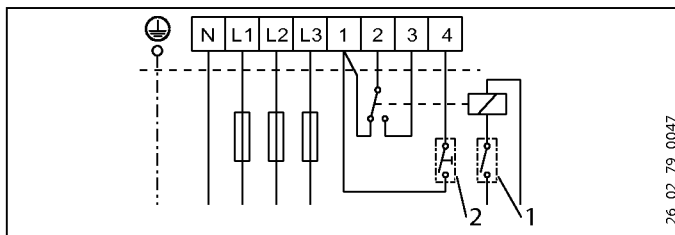
### Пример подключения для двухконтурного режима Вариант 1



- 1 Контакт для подключения энергоснабжающего предприятия, установлен специалистом
- 2 Кнопка для дистанционного управления ускоренным нагревом, установлена специалистом

При основном обогреве в положении переключателя I и II также возможен дополнительный обогрев в период действия низких тарифов.

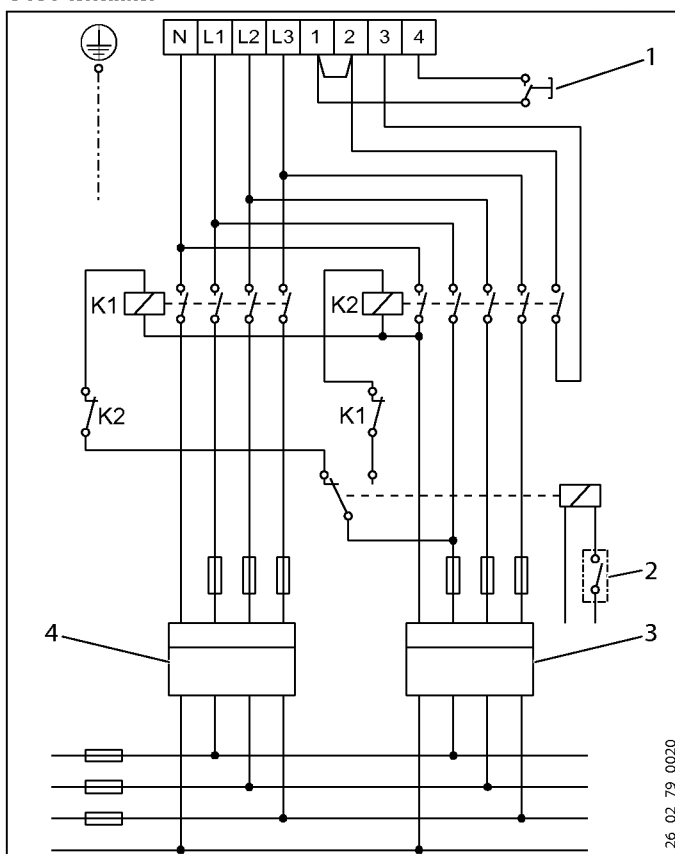
### Пример подключения для двухконтурного режима Вариант 2



- 1 Контакт для подключения энергоснабжающего предприятия, установлен специалистом
- 2 Кнопка для дистанционного управления ускоренным нагревом, установлена специалистом

При основном обогреве в положении переключателя II также возможен дополнительный обогрев в период действия низких тарифов. При основном обогреве в положении переключателя I дополнительный обогрев невозможен.

### Пример подключения для измерения двумя счетчиками

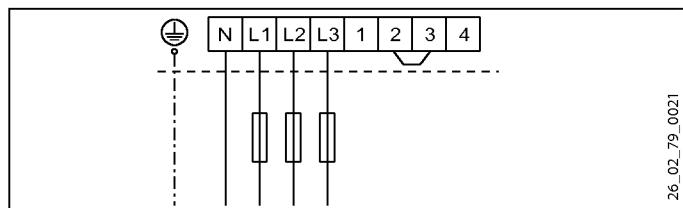


- K1 Контакттор 1, установлен специалистом
- K2 Контакттор 2, установлен специалистом
- 1 Кнопка для дистанционного управления ускоренным нагревом, установлена специалистом
- 2 Контакт для подключения энергоснабжающего предприятия, установлен специалистом
- 3 Низкий тариф
- 4 Высокий тариф

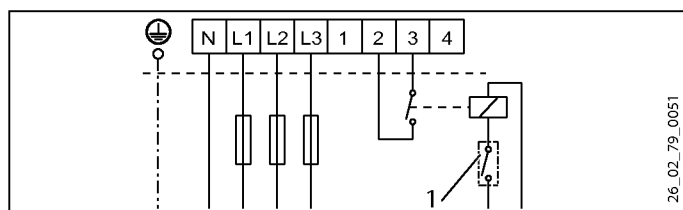
# МОНТАЖ

## ТЕХНИЧЕСКИЕ ХАРАКТЕРИСТИКИ

### Пример подключения для одноконтурного режима



### Пример подключения Одноконтурный режим с контактом для подключения энергоснабжающего предприятия



- 1 Контакт для подключения энергоснабжающего предприятия, установлен специалистом

## 15.3 Технические характеристики

Модель	Нагревательный фланец								
Тип	FCR 28/120	FCR 28/180	FCR 28/120	FCR 28/180	FCR 28/270	FCR 28/360	FCR 18/60	FCR 18/90	
Номер для заказа	071332	071333	000694	000695	000696	001502	000691	000692	
<b>Рабочие параметры</b>									
Регулируемая температура									
мин. около	°C	35	35	35	35	35	35	35	35
макс. около	°C	85	85	85	85	85	85	85	85
Допустимое рабочее давление	МПа	1,0	1,0	1,0	1,0	1,0	1,0	1,0	1,0
Степень защиты		IP 24	IP 24	IP 24	IP 24	IP 24	IP 24	IP 24	IP 24
Регулировка температуры									
		снаружи	снаружи	внутри	внутри	внутри	внутри	внутри	внутри
Заводская установка	°C	60	60	60	60	60	60	60	60
Мощность	кВт			12	18	27	36	6	9
Положение переключателя I									
	кВт	6/12	9/18						
Положение переключателя II									
	кВт	12/12	18/18						
Электроподключение									
	V	трехфазная сеть переменного тока, 400 V	трехфазная сеть переменного тока, 400 V	трехфазная сеть переменного тока, 400 V	трехфазная сеть переменного тока, 400 V	трехфазная сеть переменного тока, 400 V	трехфазная сеть переменного тока, 400 V	трехфазная сеть переменного тока, 400 V	трехфазная сеть переменного тока, 400 V
<b>Размеры и вес</b>									
Глубина погружения t	ММ	450	450	320	320	320	450	320	320
Диаметр	ММ	280	280	280	280	280	280	210	210
Вес	кг	13,5	15,5	13,0	13,0	13,0	16,9	5,1	5,8
Момент затяжки винтов фланца	Нм	M14 - 80	M14 - 80	M14 - 80	M14 - 80	M14 - 80	M14 - 80	M12 - 70	M12 - 70

## Гарантия

Условия и порядок гарантийного обслуживания определяются отдельно для каждой страны. За информацией о гарантии и гарантийном обслуживании обратитесь пожалуйста в представительство Stiebel Eltron в Вашей стране.



**Монтаж прибора, первый ввод в эксплуатацию и обслуживание могут проводиться только компетентным специалистом в соответствии с данной инструкцией.**



**Непринимаются претензии по неисправностям, возникшим вследствие неправильной установки и эксплуатации прибора.**

## Окружающая среда и вторсырьё

Мы просим вашего содействия в защите окружающей среды. Выбрасывая упаковку, соблюдайте правила переработки отходов, установленные в вашей стране.

**Deutschland**

STIEBEL ELTRON GmbH & Co. KG  
Dr.-Stiebel-Straße | D-37603 Holzminden  
Tel. 0 55 31 702 0 | Fax 0 55 31 702 480  
Email [info@stiebel-eltron.de](mailto:info@stiebel-eltron.de)  
[www.stiebel-eltron.de](http://www.stiebel-eltron.de)

**Verkauf**

Tel. 0180 3 700705 | Fax 0180 3 702015 | [info-center@stiebel-eltron.de](mailto:info-center@stiebel-eltron.de)

**Kundendienst**

Tel. 0180 3 702020 | Fax 0180 3 702025 | [kundendienst@stiebel-eltron.de](mailto:kundendienst@stiebel-eltron.de)

**Ersatzteilverkauf**

Tel. 0180 3 702030 | Fax 0180 3 702035 | [ersatzteile@stiebel-eltron.de](mailto:ersatzteile@stiebel-eltron.de)

**Vertriebszentren**

Tel. 0180 3 702010 | Fax 0180 3 702004

**Austria**

STIEBEL ELTRON Ges.m.b.H.  
Eferdinger Str. 73 | A-4600 Wels  
Tel. 072 42-47367-0 | Fax 07242-47367-42  
Email [info@stiebel-eltron.at](mailto:info@stiebel-eltron.at)  
[www.stiebel-eltron.at](http://www.stiebel-eltron.at)

**Belgium**

STIEBEL ELTRON Sprl / Pvb  
P/A Avenue du Port 104, 5 Etage  
B-1000 Bruxelles  
Tel. 02-4232222 | Fax 02-4232212  
Email [info@stiebel-eltron.be](mailto:info@stiebel-eltron.be)  
[www.stiebel-eltron.be](http://www.stiebel-eltron.be)

**Czech Republik**

STIEBEL ELTRON spol. s r.o.  
K Háji 946 | CZ-15500 Praha 5-Stodůlky  
Tel. 2-511 16111 | Fax 2-355 12122  
Email [info@stiebel-eltron.cz](mailto:info@stiebel-eltron.cz)  
[www.stiebel-eltron.cz](http://www.stiebel-eltron.cz)

**Denmark**

PETTINAROLI A/S  
Madal Allé 21 | DK-5500 Middelfart  
Tel. 63 41 66 66 | Fax 63 41 66 60  
Email [info@pettinaroli.dk](mailto:info@pettinaroli.dk)  
[www.pettinaroli.dk](http://www.pettinaroli.dk)

**France**

STIEBEL ELTRON S.A.S.  
7-9, rue des Selliers  
B.P. 85107 | F-57073 Metz-Cédex 3  
Tel. 03 87 74 38 88 | Fax 03 87 74 68 26  
Email [info@stiebel-eltron.fr](mailto:info@stiebel-eltron.fr)  
[www.stiebel-eltron.fr](http://www.stiebel-eltron.fr)

**Great Britain**

Stiebel Eltron UK Ltd.  
Unit 12 Stadium Court  
Stadium Road  
Bromborough  
Wirral CH62 3QP  
Email: [info@stiebel-eltron.co.uk](mailto:info@stiebel-eltron.co.uk)  
[www.stiebel-eltron.co.uk](http://www.stiebel-eltron.co.uk)

**Hungary**

STIEBEL ELTRON Kft.  
Pacsirtamező u. 41 | H-1036 Budapest  
Tel. 012 50-6055 | Fax 013 68-8097  
Email [info@stiebel-eltron.hu](mailto:info@stiebel-eltron.hu)  
[www.stiebel-eltron.hu](http://www.stiebel-eltron.hu)

**Japan**

Nihon Stiebel Co. Ltd.  
Ebara building 3F | 2-9-3 Hamamatsu-cho  
Minato-ku | Tokyo 105-0013  
Tel. 3 34364662 | Fax 3 34594365  
[fujiki@nihonstiebel.co.jp](mailto:fujiki@nihonstiebel.co.jp)

**Netherlands**

STIEBEL ELTRON Nederland B.V.  
Daviottenweg 36 | Postbus 2020  
NL-5202 CA's-Hertogenbosch  
Tel. 073-6 23 00 00 | Fax 073-6 23 11 41  
Email [stiebel@stiebel-eltron.nl](mailto:stiebel@stiebel-eltron.nl)  
[www.stiebel-eltron.nl](http://www.stiebel-eltron.nl)

**Poland**

STIEBEL ELTRON sp.z. o.o  
ul. Instalatorów 9 | PL-02-237 Warszawa  
Tel. 022-8 46 48 20 | Fax 022-8 46 67 03  
Email [stiebel@stiebel-eltron.com.pl](mailto:stiebel@stiebel-eltron.com.pl)  
[www.stiebel-eltron.com.pl](http://www.stiebel-eltron.com.pl)

**Russia**

STIEBEL ELTRON RUSSIA  
Urzhumskaya street, 4. | 129343 Moscow  
Tel. (495) 775 3889 | Fax (495) 775-3887  
Email [info@stiebel-eltron.ru](mailto:info@stiebel-eltron.ru)  
[www.stiebel-eltron.ru](http://www.stiebel-eltron.ru)

**Switzerland**

STIEBEL ELTRON AG  
Netzibodenstr. 23c | CH-4133 Pratteln  
Tel. 061-8 16 93 33 | Fax 061-8 16 93 44  
Email [info@stiebel-eltron.ch](mailto:info@stiebel-eltron.ch)  
[www.stiebel-eltron.ch](http://www.stiebel-eltron.ch)

**Thailand**

STIEBEL ELTRON Asia Ltd.  
469 Moo 2, Tambol Klong-Jik  
Ampur Bangpa-In | Ayutthaya 13160  
Tel. 035-22 00 88 | Fax 035-22 11 88  
Email [stiebel@loxinfo.co.th](mailto:stiebel@loxinfo.co.th)  
[www.stiebel-eltronasia.com](http://www.stiebel-eltronasia.com)

**United States of America**

STIEBEL ELTRON Inc.  
17 West Street | West Hatfield MA 01088  
Tel. 413-247-3380 | Fax 413-247-3369  
Email [info@stiebel-eltron-usa.com](mailto:info@stiebel-eltron-usa.com)  
[www.stiebel-eltron-usa.com](http://www.stiebel-eltron-usa.com)