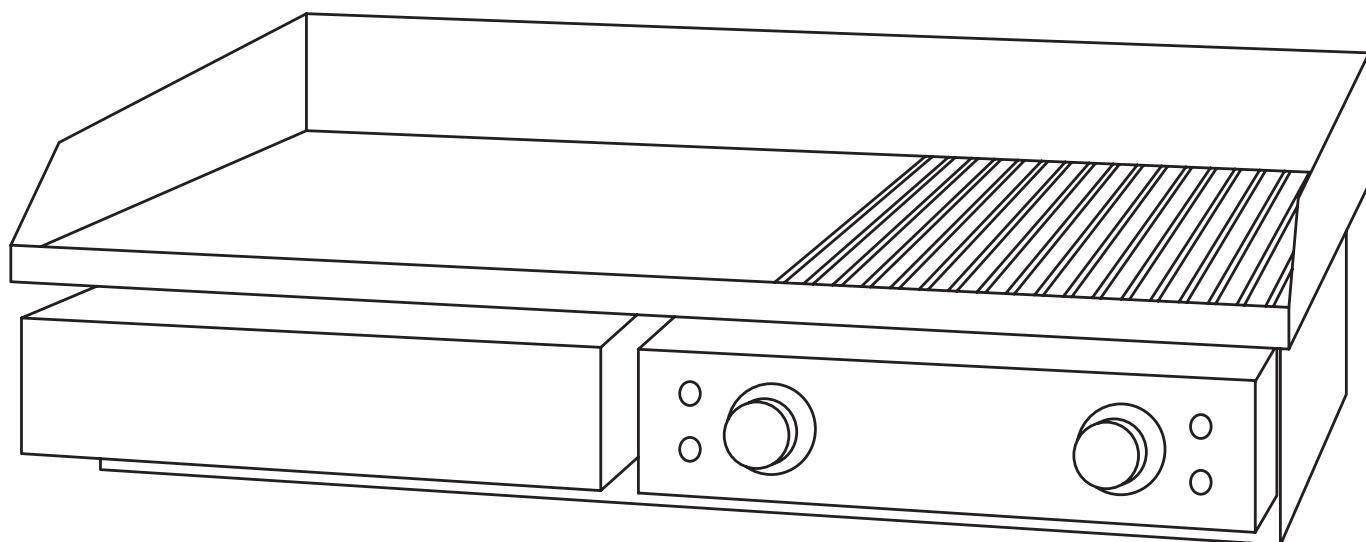


HURAKAN

Инструкция

Поверхность жарочная

HKN-PSL550; HKN-PSL730; HKN-PSLR730; HKN-PSR550







EAC

Содержание

1. Технические характеристики	3
2. Сведения о гарантии	3
3. Порядок установки и подготовка к работе	4
4. Техника безопасности	5
5. Порядок работы	6
6. Обслуживание и уход	6
7. Техническое обслуживание и ремонт	6
8. Транспортировка и хранение. Утилизация	7

1. Технические характеристики

Модель	HKN-PSL550	HKN-PSR550	HKN-PSL730	HKN-PSLR730
Мощность, кВт	3		4,4	
Напряжение, В	230 В / 50 Гц			
Габариты, мм	550x430x235		730x470x235	
Масса, кг	15,8		23,8	
Размер жарочной поверхности, мм	550x350		730x400	
Количество зон нагрева	1		2	
Температурный диапазон, °С	50~300			
Тип жарочных поверхностей				
Материал корпуса	Нержавеющая сталь			
Материал жарочной поверхности	Нержавеющая сталь			

Производитель оставляет за собой право изменять внешний вид и конструкцию аппарата для улучшения его эксплуатационных характеристик, оставляя без изменения технические характеристики.

2. Сведения о гарантии

Аппарат имеет производственно-технического назначения, подлежит обязательному техническому обслуживанию, может быть использовано только по прямому назначению, и не подпадает под действие Закона о защите прав потребителей (РФ, Беларусь, Казахстан). Пользователь обязан обеспечить техническое обслуживание оборудования квалифицированным техническим персоналом.

Срок гарантии следует уточнять у Продавца, но не менее 6 месяцев с момента его продажи по товарной накладной при условии соблюдения потребителем правил эксплуатации, ухода и технического обслуживания, предусмотренных настоящей инструкцией.

Условия предоставления гарантии устанавливаются Договором купли-продажи между Продавцом и Покупателем, а также действующими нормативными актами той страны, где используется данный аппарат.

При обнаружении производственных дефектов аппарата следует обратиться в компанию, осуществившую продажу аппарата.

Гарантия не распространяется:

- на периодическое обслуживание, наладку и настройку;
- на ремонт или замену частей в связи с их износом;
- на любые изменения с целью усовершенствования и расширения обычной сферы применения аппарата, указанной в настоящей инструкции;
- на неисправности, вызванные неправильной эксплуатацией, использованием аппарата не по назначению или не в соответствии с инструкцией по эксплуатации,
- на неисправности, связанные с несвоевременной чисткой аппарата, недостаточной квалификацией обслуживающего персонала или некорректным технологическим процессом;
- на неисправности, связанные механическими повреждениями при неправильной транспортировке, попаданием внутрь изделия или в механизмы посторонних предметов, жидкости, дыма или пара, несчастным случаем, стихийным бедствием, воздействием животных, грызунов, насекомых, колебаниями напряжения и частоты в электрической сети, неправильным подключением устройств электрозащиты аппарата.
- на неисправности, вызванные вмешательством или ремонтом лицами, не имеющими достаточной квалификации;
- на неисправности, вызванные использованием нестандартных или некачественных расходных материалов и запчастей;
- на неисправности, связанные с эксплуатацией изделия в области температур, влажности, вентиляции и вибрации, не рекомендованные для данного изделия;

3. Порядок установки и подготовка к работе

Внимание! Все работы по монтажу и пусконаладочным работам должны быть проведены квалифицированным персоналом, имеющим специальное разрешение в соответствии с нормативными актами той страны, где используется данный аппарат.

- Для вашей безопасности аппарат должен быть заземлен.
- Убедитесь, что напряжение в сети соответствует рабочему напряжению аппарата, проверьте установку устройств защиты и соответствия их номиналу по мощности и характеристикам.
- Устройства защиты должны находиться в непосредственной близости от аппарата или в распределительном щите, если он находится в прямом доступе. Розетка должна соответствовать требованиям безопасности и иметь надежное заземление.
- Аппарат следует устанавливать на огнеупорной поверхности.
- Электропроводка должна соответствовать номинальной мощности аппарата. Несоответствие может привести к возгоранию.
- При транспортировке аппарата может произойти ослабление крепления деталей, электрических соединений и подвижных механизмов, поэтому перед первым запуском следует провести их проверку.
- Не допускайте нахождения кабеля между предметами и мебелью, которые могут оказать давление и повредить силовую кабель. Не допускайте изгиба и запутывания кабеля.
- Не используйте бытовые удлинители для подключения аппарата.
- Неправильное подключение или неисправность вилки или розетки может привести к возгоранию.
- Аппарат устанавливается на устойчивом нескользящем горизонтальном основании, на расстоянии не менее 100 мм от стен, пандусов, ступеней, прочего оборудования. Не допускается установка аппарата вблизи моечных ванн и раковин, а также другого теплового оборудования.
- Не следует устанавливать печь в непосредственной близости от легковоспламеняющихся материалов (деревянных и пластиковых панелей, емкостей с горючими жидкостями, газом и т.д.). Не допускайте контакта легковоспламеняющихся предметов с горячими поверхностями аппарата.
- Перед первым использованием изделия удалите с его поверхности все упаковочные материалы, буклеты, пластиковые пакеты и т.п.
- При первом запуске установите термостат на максимальное значение, включите

оборудование и подождите 20 минут. Данная процедура удалит все посторонние запахи, которые могут присутствовать из-за нанесения на нагревательные элементы конструкции составов, предохраняющих оборудование от внешних воздействий окружающей среды на время транспортировки и хранения. Во время проведения данной процедуры возможно появление дыма и запаха на жарочной поверхности.

- После первого запуска дайте аппарату остыть и хорошо смажьте жарочную поверхность пищевым жиром.
- Не допускайте персонал, не ознакомленный с настоящей инструкцией и не прошедший инструктаж по технике безопасности к работающему аппарату, поскольку это может привести к травмам и летальному исходу.
- Примите меры по защите оборудования от дождя и влаги.

4. Техника безопасности

Внимание! Допуск к работе на данном оборудовании возможен только после ознакомления с настоящим руководством по эксплуатации и прохождения инструктажа по технике безопасности.

- При монтаже, подготовке к работе, эксплуатации, техническом обслуживании и ремонте, наряду с соблюдением требований безопасности, изложенных в настоящей инструкции, необходимо строго соблюдать правила техники безопасности, пожарной безопасности и санитарные нормы в соответствии с нормативными актами той страны, где эксплуатируется данный аппарат.
- Храните аппарат в недоступном для детей месте.
- Не прикасайтесь к нагретой поверхности голыми руками и запястьями! Это приведёт к ожогам! Во время работы с оборудованием во избежание ожогов следует использовать специальные кухонные аксессуары – лопатки, щипцы и т.д.
- Не храните огнеопасные предметы в непосредственной близости от аппарата.
- При хранении аппарата температура окружающей среды должна быть ниже 45° С, влажность не должна превышать 85%.
- Если аппарат не используется или используется при неблагоприятных погодных условиях, отключайте аппарат от источника питания, чтобы предотвратить аварийные ситуации.
- Строго запрещено мыть аппарат открытым источником воды. Несоблюдение данного правила может привести к повреждению оборудования и человеческим травмам, возможно с летальным исходом. Не допускайте попадания воды на розетку и выключатель.
- Запрещено мыть поверхности аппарата, не дождавшись их остывания.
- Перед мойкой, ремонтом или перемещением аппарата сначала вытащите вилку из розетки.
- Если вы заметили повреждение силового кабеля, немедленно проведите его замену. В противном случае это может привести к поражению электрическим током или возгоранию.
- Не трогайте силовую кабель мокрыми руками, в ином случае возможно поражение электрическим током.
- Проведение технического обслуживания или ремонтных работ допускается только после отключения аппарата от источника питания.
- Не прикасайтесь к выключателю или вилке мокрыми руками.
- Не передвигайте аппарат во время его работы.
- При отключении электропитания не тяните за кабель, всегда беритесь за вилку.
- Устройство не предназначено для использования детьми, лицами с ограниченными физическими, психическими или умственными способностями, а также лицами без опыта и соответствующих знаний. Исключение допускается в случае контроля или инструктажа, выполненного лицом, ответственным за их безопасность.
- Не допускается оставлять включенное оборудование без присмотра.

Эксплуатация запрещена:

- при некорректной работе аппарата;
- при повреждении или падении;
- при повреждении питающего кабеля или вилки.

5. Порядок работы

- Данный аппарат предназначен для термической обработки пищевых продуктов.
- При работе с аппаратом не используйте острые предметы и аксессуары - они могут повредить жарочную поверхность.
- Температура оборудования настраивается от 50 до 300°C. Рекомендуется максимальная рабочая температура 200~250°C. Систематическое превышение рабочей температуры приведет к быстрому износу покрытия жарочной поверхности.
- Для моделей HKN-PSL730 и HKN-PSLR730, с двумя зонами нагрева, левый термостат регулирует температуру левой половины поверхности, правый термостат – правой половины.

Шаг 1.

Включите электропитание (вставьте вилку в розетку).

Шаг 2.

Поверните ручку термостата в положение, соответствующее требуемому значению температуры. При этом должен загореться световой индикатор, оповещающий о том, что включены нагревательные элементы. Не рекомендуется устанавливать температуру на максимум, поскольку по окончании нагрева подача напряжения на ТЭН прекращается, но сам ТЭН некоторое время продолжает нагревать поверхность по инерции, пока его температура не опустится. По достижении заданной температуры, термостат в автоматическом режиме будет отключать и снова включать подачу электропитания, тем самым контролируя температуру. При этом световой индикатор будет загораться и гаснуть.

Шаг 3.

После первичного нагрева и отключения сигнальной лампы подождите 15-20 минут для равномерного прогрева поверхности.

Шаг 4.

Завершив работу, переведите термостат на минимальное значение и отключите оборудование от сети электропитания.

6. Обслуживание и уход

- Перед выполнением любых работ по обслуживанию необходимо отключить электропитание и дать оборудованию остыть до комнатной температуры.
- Проводите очистку каждый раз после использования аппарата.
- Для очистки поверхности и корпуса используйте влажную мягкую губку или ткань. После очистки вытрите поверхность и корпус насухо.
- Маслосборник промойте в воде с использованием неагрессивных моющих средств.
- Не допускается использовать для очистки оборудования абразивные материалы, металлические губки и щетки, колющие и режущие предметы, агрессивные и хлорсодержащие чистящие средства, бензин, кислоты, щелочи и растворители.
- После каждого использования или в конце рабочей смены, произведя очистку оборудования, слегка смажьте рабочую поверхность гриля рафинированным растительным маслом или животным жиром. Данный уход за рабочей поверхностью значительно увеличит срок службы и сохранит ее антипригарные свойства.
- Если оборудование не будет использоваться в течение длительного времени (выходные, каникулы и т.п.), необходимо отключить электропитание и тщательно очистить оборудование.

7. Техническое обслуживание и ремонт

Внимание! Работы по обслуживанию и ремонту должны проводиться при полностью отключенном электропитании, путем перевода вводного выключателя в положение «выкл» и отсоединением вилки от розетки, с привлечением квалифицированного технического персонала.

Техническое обслуживание аппарата должно проходить в соответствии с нормативными документами страны, где используется данный аппарат. Представленный в данной инструкции перечень работ носит рекомендательный характер.

При техническом обслуживании проделайте следующие работы:

- Проведение инструктажа и проверка знаний по правилам эксплуатации персонала, работающего с аппаратом.
- Проведите опрос персонала, работающего с аппаратом, на предмет выявления нехарактерной работы аппарата.
- Произвести визуальную проверку состояния аппарата.
- Проверить отсутствие оголенных проводов.
- Проверить целостность линии заземления и цепи заземления самого аппарата (от зажима заземления до доступных металлических частей - сопротивление должно быть не более 0,1 Ом).
- Выполните протяжку контактных токоведущих групп, датчиков, реле/контакторов, блокировочных микровыключателей, тепловой/токовой защиты и иных элементов аварийного отключения, нагревательных элементов, сигнальной арматуры, облицовок, крепежных элементов, подвижных узлов аппарата (если таковые есть).

Ремонт аппарата должен осуществляться квалифицированным техническим персоналом. Изменение конструкции аппарата запрещено.

В случае нехарактерной работы аппарата, отличной от нормальной, необходимо обесточить аппарат путем перевода вводного выключателя в положение «выкл» или отсоединением вилки от розетки, перекрыть доступ воды (если таковой имеется) и обратиться в сервисную службу.

Работа на заведомо неисправном аппарате категорически запрещена.

С Продавца и Производителя не может быть востребовано возмещение прямого или косвенного ущерба, который мог явиться следствием аварии или при работе на неисправном аппарате.

8. Транспортировка и хранение. Утилизация

- Данный аппарат можно транспортировать любым видом транспорта в соответствии с предупредительными надписями на таре, а также с правилами, действующими на конкретном виде транспорта.
- При погрузке и транспортировании аппарат нельзя кантовать и подвергать ударам. Перемещать транспортную тару по наклонной поверхности, соблюдая требования «ВЕРХ» под углом не более 15%.
- Транспортировка аппарата железнодорожным и автомобильным транспортом должна производиться в крытых транспортных средствах.
- После транспортировки аппарат должен быть работоспособным и не иметь повреждений.
- Аппарат должен храниться в транспортной упаковке в складских помещениях, обеспечивающих защиту от воздействия атмосферных осадков и механических повреждений.
- Не допускайте тряски аппарата.
- Не храните аппарат в перевернутом виде.

После прекращения эксплуатации аппарата, по истечении установленного срока службы, организации, осуществляющей эксплуатацию, необходимо передать его лицу, ответственному за утилизацию.

Утилизацию аппарата производить по общим правилам переработки вторичного сырья в соответствии с нормативными актами страны, где аппарат проходит утилизацию.