

FLOOR TYPE AIR CONDITIONERS

MFZ-KJ25VE MFZ-KJ35VE MFZ-KJ50VE

EAC



РУКОВОДСТВО ПО УСТАНОВКЕ

ДЛЯ МОНТАЖНИКА

- При установке многофункционального прибора, см. руководство по установке многофункционального прибора для указаний по установке прибора вне помещения.

Русский

СОДЕРЖАНИЕ

1. ПРЕЖДЕ ЧЕМ ПРОИЗВОДИТЬ УСТАНОВКУ..... 1
2. УСТАНОВКА ВНУТРЕННЕГО ПРИБОРА.....3
3. УСТАНОВКА НАРУЖНОГО ПРИБОРА.....6
4. ПРОЦЕДУРЫ ПРОДУВКИ, ПРОВЕРКА НА
ОТСУТСТВИЕ УТЕЧЕК И ТЕСТОВЫЙ ПРОГОН7
5. ОТКАЧКА.....7

**Названия моделей
указаны в 1-3.**

Инструменты, необходимые для установки

Крестообразная отвертка	Гаечный ключ
Уровень	Шестигранный гаечный ключ
Линейка	4 мм
Универсальный нож или ножницы	Конусный инструмент для R410A Колпачок с измерителем для R410A
Кольцевая пила класса 25, 35 – 65 мм / класса 50 – 75 мм	Вакуумный насос для R410A
Тарированный ключ	Заправочный шланг для R410A Трубрез с разверткой

1. ПРЕЖДЕ ЧЕМ ПРОИЗВОДИТЬ УСТАНОВКУ

1-1. В ЦЕЛЯХ ОБЕСПЕЧЕНИЯ БЕЗОПАСНОСТИ ВСЕГДА СОБЛЮДАЙТЕ СЛЕДУЮЩИЕ ПОЛОЖЕНИЯ

- Перед установкой кондиционера обязательно прочитайте раздел "В ЦЕЛЯХ ОБЕСПЕЧЕНИЯ БЕЗОПАСНОСТИ ВСЕГДА СОБЛЮДАЙТЕ СЛЕДУЮЩИЕ ПОЛОЖЕНИЯ".
- Обязательно соблюдайте меры предосторожности, изложенные ниже - в них содержатся важные с точки зрения безопасности положения.
- Прочитав данное руководство, храните его вместе с ИНСТРУКЦИЕЙ ПО ЭКСПЛУАТАЦИИ на случай возникновения вопросов.

⚠ ПРЕДУПРЕЖДЕНИЕ (Невыполнение данного требования может привести к смертельному исходу, тяжелой травме и т.д.)

- **Самостоятельная установка данного прибора (пользователем) запрещается.**
Не завершение установки может вызвать пожар, поражение электрическим током, травмы вследствие падения прибора или утечку воды. Обратитесь к дилеру, у которого вы приобрели данный прибор или к квалифицированному специалисту по установке.
- **Выполняйте установку с соблюдением правил безопасности, используя "Руководство по установке" в качестве справочника.**
Не завершение установки может вызвать пожар, поражение электрическим током, травмы вследствие падения прибора или утечку воды.
- **При установке прибора используйте соответствующие защитное оборудование и инструменты в целях безопасности.** Невыполнение этого требования может привести к травме.
- **Надежно устанавливайте прибор на основе, которая может выдержать его вес.**
Если основа не выдержит вес прибора, он может упасть и нанести увечья.
- **Электротехнические работы должны производиться квалифицированным, опытным электриком согласно инструкциям по монтажу. Следует обязательно использовать отдельный контур. Не подключайте другие электрические приборы к этому же контуру.**
При недостаточной мощности контура питания или в случае незавершенных электромонтажных работ возможен пожар или поражение электрическим током.
- **Заземлите прибор надлежащим образом.**
Запрещается подсоединять заземление к газовым и водопроводным трубам, молниеотводу или проводу заземления телефонной сети. Дефект заземления может привести к поражению электрическим током.
- **Не повредите провода при чрезмерном их сжатии компонентами или винтами.**
Поврежденная проводка может привести к возгоранию или поражению электрическим током.
- **Обязательно отсоедините прибор от источника электроснабжения при проведении настройки печатной платы электронного управления внутреннего прибора или при работе с электропроводкой.**
Невыполнение данного требования может привести к поражению электрическим током.
- **Используйте провода указанных параметров для надежного соединения внутреннего и наружного приборов. Надежно закрепите провода в секторах соединений клеммной колодки, чтобы натяжение провода не передавалось в секторы соединений. Запрещается удлинять провода или использовать промежуточное соединение.**
Не завершение подключения и изоляции может привести к возгоранию.
- **Не устанавливайте прибор в помещении, где возможна утечка легковозгораемого газа.**
При утечке и скоплении газа в непосредственной близости от прибора, возможен взрыв.
- **Не используйте промежуточные соединения в шнуре питания или удлинитель шнура питания, и не подсоединяйте несколько приборов к одной розетке переменного тока.**
Это может привести к пожару или поражению электрическим током вследствие дефекта контакта, дефекта изоляции, превышения допустимого тока в сети и т.д.
- **При выполнении работ по установке обязательно используйте детали, входящие в комплект поставки, или детали, характеристики которых приводятся в данном руководстве.**
Использование дефектных деталей может привести к травме или утечке воды вследствие пожара, поражения электрическим током, падения прибора и т.д.
- **При подключении шнура питания к розетке, убедитесь, что на нем и на розетке отсутствует пыль, мусор и незакрепленные детали. Убедитесь, что вилка вставлена в розетку до упора.**
В случае, если на вилке или розетке присутствует пыль, мусор или незакрепленные части, это может привести к возгоранию или поражению электрическим током. При обнаружении незакрепленных частей на вилке, замените ее.
- **Надежно прикрепите электрокрышку к внутреннему прибору, а сервисную панель – к наружному прибору.**
Если электрокрышка и сервисная панель ненадежно прикреплены соответственно к внутреннему и наружному приборам, это может привести к пожару или поражению электрическим током вследствие попадания пыли, воды и т.д. внутрь приборов.
- **При установке, перемещении или техобслуживании прибора следите за тем, чтобы в охлаждающий контур не попало другое вещество, за исключением указанного хладагента (R410A).**
Присутствие какого-либо инородного вещества, например, воздуха, может привести к аномальному повышению давления, следствием которого может стать взрыв или травма. Использование любого иного хладагента, кроме указанного для системы, приведет к механическому отказу, неисправности системы или поломке прибора. В худшем случае это может привести к серьезному препятствию для обеспечения безопасности изделия.
- **Запрещается выпускать хладагент в атмосферу. В случае утечки хладагента при установке, проветрите помещение.**
Если хладагент вступит в контакт с пламенем, возможно генерирование вредного газа. Утечка хладагента может стать причиной удушья. Обеспечьте вентиляцию в соответствии с EN378-1.
- **Убедитесь в отсутствии утечки газа хладагента после завершения установки.**
В случае утечки газа хладагента внутри помещения и его последующего контакта с огнем тепловентилятора, отопителя помещений, печи и т.д. происходит образование вредных для здоровья веществ.
- **При установке используйте подходящие инструменты и соединительные материалы.**
Давление R410A в 1,6 раза выше, чем R22. Использование не подходящих материалов и не завершение установки может привести к разрыву труб и нанесению увечий.
- **При сливании хладагента, останавливайте компрессор до отключения труб с хладагентом.**
Если трубы с хладагентом отсоединить при работающем компрессоре и открытом стопорном клапане, возможно засасывание воздуха и чрезмерное повышение давления в контуре охлаждения. Это может привести к разрыву труб или нанесению увечий.
- **При установке прибора, надежно подсоедините трубы с хладагентом до запуска компрессора.**
Если компрессор запускается до подсоединения труб с хладагентом и при открытом стопорном клапане, возможно засасывание воздуха и чрезмерное повышение давления в контуре охлаждения. Это может привести к разрыву труб или нанесению увечий.
- **Затягивайте конусную гайку с помощью тарированного ключа с крутящим моментом, указанным в данном руководстве.**
Слишком сильная затяжка конусной гайки может привести к поломке гайки через некоторое время, результатом чего станет утечка хладагента.
- **Прибор необходимо устанавливать в соответствии с национальными нормами в сфере электропроводки.**

⚠ ОСТОРОЖНО (Неправильное выполнение данной инструкции в определенных условиях может привести к тяжелой травме.)

- **Устанавливайте прерыватель утечки тока на землю, в зависимости от места установки.**
Если прерыватель утечки тока на землю не установлен, возможно поражение электрическим током.
- **Надежно выполняйте соединения дренажных труб/трубных соединений в соответствии с требованиями "Руководства по установке".**
В случае дефекта соединений дренажных труб/труб-ных соединений возможен дренаж воды из прибора и повреждение имущества в помещении вследствие намокания.
- **Не дотрагивайтесь до воздухооборудника и алюминиевых ребер внешнего устройства.**
Это может нанести увечья.
- **Не устанавливайте внешний прибор в местах обитания мелких животных.**
Мелкие животные могут проникнуть внутрь прибора и дотронуться до внутренних электрических частей, приведя к неисправности, выделению дыма или возгоранию. Кроме того, порекомендуйте пользователем поддерживать территорию вокруг прибора в чистоте.

1-2. ВЫБОР МЕСТА УСТАНОВКИ

ВНУТРЕННИЙ ПРИБОР

- Где нет преград на пути движения воздушного потока.
- Где воздух распространяется по всем углам помещения.
- Прочная стена и отсутствие вибрации.
- Где прибор не подвержен воздействию прямых солнечных лучей. Не подвергать воздействию прямых солнечных лучей в период после распаковки и началом использования.
- Где обеспечивается легкость дренажа.
- На расстоянии по меньшей мере 1 м от телевизора и радиоприемника. При работе кондиционера воздуха возможно возникновение помех приему радио- или телевизионных сигналов. Для нормального приема теле- и радиовещания может потребоваться усилитель.
- Как можно дальше от ламп дневного света и ламп накаливания.
- Это необходимо для нормального взаимодействия инфракрасного пульта дистанционного управления и кондиционера воздуха. Тепло от ламп освещения может приводить к деформации, а ультрафиолетовое излучение может стать причиной удушья работы.
- Где можно легко снимать и устанавливать на место воздушный фильтр.

ДИСТАНЦИОННОЕ УПРАВЛЕНИЕ

- Где им легко пользоваться, и где его хорошо видно.
- Вне досягаемости детей.
- Выберите положение, в котором внутренний прибор может получать сигнал от пульта дистанционного управления надлежащим образом. Убедитесь в том, что с этой позиции сигналы с пульта дистанционного управления безошибочно принимаются внутренним прибором (при приеме сигнала слышен одиночный или двукратный тональный гудок). Затем прикрепите держатель пульта дистанционного управления к колонне или стене и установите в него беспроводной пульт дистанционного управления.

Примечание:

В помещениях, где используются люминесцентные лампы инверторного типа, сигналы с беспроводного пульта дистанционного управления могут не приниматься прибором.

НАРУЖНЫЙ ПРИБОР

- Где он не подвержен воздействию сильных ветров.
- Где нет преград на пути воздушного потока и нет пыли.
- В месте, которое подвергается наименьшему воздействию дождя и прямого солнечного света.
- Где работа прибора или горячий воздух не мешают соседям.
- Где есть прочная стена или опорная конструкция – это предотвратит повышение уровня рабочего шума или вибрации.
- Где нет риска утечки горячих газов.
- При установке прибора на возвышении, убедитесь в надежности крепления ножек прибора.
- Где прибор будет расположен на расстоянии не менее 3 м от антенны телевизора или радиоприемника. В регионах со слабыми радиоволнами при работе кондиционера возникают помехи при приеме теле- и радиовещания. Для нормального приема теле- и радиовещания может потребоваться усилитель.
- Устанавливайте прибор строго горизонтально.
- Производите установку в местах, где отсутствует воздействие снега, льда и снега. В районах с сильным снегопадом установите навес, опору и/или несколько отражательных перегородок.

Примечание:

Рекомендуется сделать трубную петлю рядом с наружным прибором для уменьшения передаваемой отсюда вибрации.

Примечание:

При эксплуатации кондиционера при низкой температуре наружного воздуха обязательно следуйте приведенным ниже инструкциям.

- Запрещается устанавливать наружный прибор в местах, где воздухозаборное/воздуховыпускное отверстие могут находиться под непосредственным воздействием ветра.
- Во избежание воздействия ветра наружный прибор необходимо устанавливать так, чтобы его воздухозаборное отверстие было обращено к стене.
- Во избежание воздействия ветра со стороны воздуховыпускного отверстия наружного прибора рекомендуется установить отражательную перегородку.
- При выборе места установки избегайте следующих мест, в которых возможно появление неисправностей в работе кондиционера.
 - В местах, где возможна утечка воспламеняющегося газа.
 - В местах, где много машинного масла.
 - В местах возможного разбрызгивания масла или там, где возможно наличие масляного дыма (например, местах приготовления пищи и фабриках, где возможно повреждение или деформация пластика).
 - В местах, где много соли, например, на морском побережье.
 - В местах образования сероводородного газа, например, рядом с горячим природным источником.
 - В местах с наличием высококачественного или беспроводного оборудования.
 - Где существуют значительные выбросы летучих органических соединений, включая соединения фталата, формальдегид и т.д., которые могут вызвать химическое разложение.

1-3. ХАРАКТЕРИСТИКИ

Модель		Питание *1		Характеристики проводов *2		Размер труб (толщина *3, *4)	
Внутренний прибор	Наружный прибор	Номинальное напряжение	Частота	Емкость прерывателя	Питание (3-жильный)	Внешняя/внутренняя коммутация	
MZF-KJ25VE MZF-KJ35VE	MUFZ-KJ25VE(HZ) MUFZ-KJ35VE	230 V	50 Hz	10 A	1,0 мм ²	4-жильный 2,0 мм ²	ø9,52 / 6,35 мм (0,8 мм)
MZF-KJ35VE	MUFZ-KJ35VE(HZ)			12 A	1,5 мм ²		ø12,7 / 6,35 мм (0,8 мм)
MZF-KJ50VE	MUFZ-KJ50VE(HZ)			16 A	2,0 мм ²		

(KJ25, 35/KJ50)

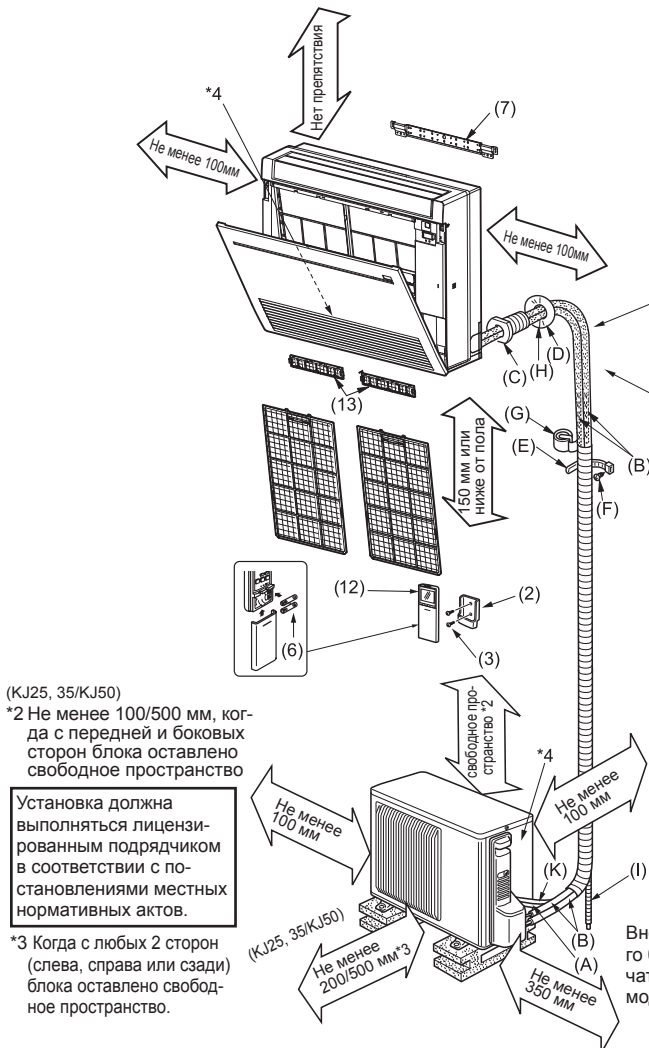
Пропорции длины и высоты труб	
Максимальная длина труб	20/30 м
Макс. разность высот	12/15 м
Макс. количество изгибов *5, *6	10
Настройка хладагента А *7	30/20 г/м
Толщина изоляции *8, *9	8 мм

*1 Подсоедините к выключателю питания с зазором не менее 3 мм в разомкнутом положении для прерывания фазы источника питания. (В разомкнутом положении выключатель питания должен отсоединять все фазы.)
*2 Используйте провода, соответствующие конструкции 60245 IEC 57.
*3 Никогда не используйте трубы, с толщиной, меньше указанной. Сопротивление давления будет недостаточным.
*4 Используйте медную трубу или бесшовную трубу из сплава меди.

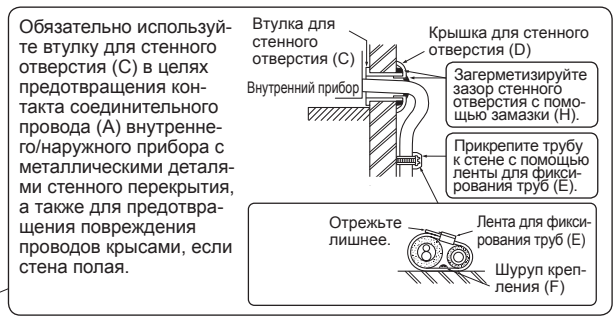
*5 Будьте осторожны при сгибании трубы, во избежание ее повреждения.
*6 Радиус изгиба трубы с хладагентом должен быть не менее 100 мм.
*7 Если длина трубы превышает 7 м, необходима заправка дополнительным хладагентом (R410A). (Если длина труб не превышает 7 м, заправка дополнительного хладагента не требуется.)
Дополнительный хладагент = А × (длина трубы (м) - 7)

*8 Изоляционный материал: Жаростойкий пенопласт с зернистостью 0,045
*9 Используйте изоляцию указанной толщины. Чрезмерная толщина изоляции может привести к неправильной установке внутреннего прибора, а недостаточная толщина может вызвать капание влаги.

1-4. МОНТАЖНАЯ СХЕМА

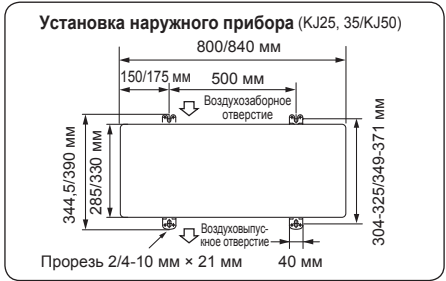


(KJ25, 35/KJ50)
*2 Не менее 100/500 мм, когда с передней и боковых сторон блока оставлено свободное пространство
Установка должна выполняться лицензированным подрядчиком в соответствии с постановлениями местных нормативных актов.
*3 Когда с любых 2 сторон (слева, справа или сзади) блока оставлено свободное пространство.
(KJ25, 35/KJ50)
Не менее 200/500 мм *3



После проверки на отсутствие утечек плотно нанесите изоляционный материал, чтобы обеспечить отсутствие зазоров.

В случае крепления трубопроводов к стене, содержащей металл (обшитые белой жстью) или металлическую сетку, установите химически обработанную деревянную пластину толщиной не менее 20 мм между стеной и трубами, или оберните трубы виниловой изоляцией 7 - 8 раз. Для использования имеющегося трубопровода выполните операцию COOL (ОХЛАЖДЕНИЕ) в течение 30 минут и осуществите откачку перед демонтажем старого кондиционера. Повторно смонтируйте ратруб в соответствии с размером для нового количества хладагента.



Примечание:
Устанавливайте прибор строго горизонтально. Не используйте дренажное отверстие (14) в районах с холодным климатом. Дренаж может замерзнуть, что приведет к останову вентилятора. При нагреве наружный прибор выделяет конденсат. Выберите место для установки так, чтобы наружный прибор и земля под ним не смачивались сливной водой и чтобы не было риска повреждения прибора при замерзании воды.

ДОПОЛНИТЕЛЬНЫЕ ПРИНАДЛЕЖНОСТИ

Перед установкой проверьте наличие следующих деталей.

(1) Дренажный шланг*	1
(2) Держатель пульта дистанционного управления	1
(3) Шуруп для крепления (2) 3,5 × 16 мм (Черный)	2
(4) Крышка трубы	1
(5) Лента	2
(6) Батарейка (AAA) для (12)	2
(7) Крепежный кронштейн внутреннего прибора	1
(8) Крепежный винт для (7) 4 × 25 мм	5
(9) Шуруп для крепления внутреннего прибора	4
(10) Прокладка для (9)	4
(11) Войлочная лента (Используется для трубопроводов слева или справа)	1
(12) Беспроводной пульт дистанционного управления	1
(13) Воздухоочистительный фильтр	2

* Примечание:
Дренажный шланг подключен к блоку.
<Наружный прибор>
(14) Дренажное отверстие (Только тип VE) 1

ДЕТАЛИ, КОТОРЫЕ НЕОБХОДИМО ПРИОБРЕСТИ НА МЕСТЕ

(A) Соединительный провод внутреннего/наружного прибора*1	1
(B) Удлинительная труба	1
(C) Втулка для стенового отверстия	1
(D) Крышка для стенового отверстия	1
(E) Лента для фиксирования труб	2 - 5
(F) Шуруп крепления для (E) 4 × 20 мм	2 - 5
(G) Лента для труб	1
(H) Замазка	1
(I) Дренажный шланг (или мягкий шланг из ПВХ с внутренним диаметром 15 мм или твердая труба из ПВХ VP16)	1 или 2
(J) Охлаждающее масло	1
(K) Шнур источника питания*1	1

Примечание:
*1 Разместите соединительный провод внутреннего/наружного прибора (A) и шнур источника питания (K) как минимум на расстоянии 1 м от провода телевизионной антенны.
*4 На заводской табличке с паспортными данными указаны год и месяц изготовления.

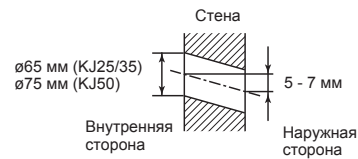
2. УСТАНОВКА ВНУТРЕННЕГО ПРИБОРА

2-1. КРЕПЛЕНИЕ МОНТАЖНОГО КРОНШТЕЙНА ВНУТРЕННЕГО ПРИБОРА

- Найдите в стене элемент конструкции (например, стойку) и закрепите кронштейн (7) в горизонтальном положении с помощью шурупов крепления (8).
- Для предотвращения вибрации кронштейна (7) обязательно установите шурупы крепления в отверстия, показанные на рисунке. Для обеспечения дополнительной поддержки шурупы крепления также можно установить в другие отверстия.

2-2. СВЕРЛЕНИЕ ОТВЕРСТИЙ

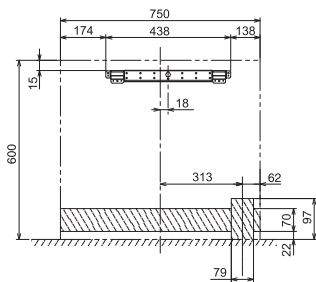
- 1) Определите расположение стенового отверстия.
- 2) Просверлите отверстие диаметром 65 мм. (диам. 75 мм для KJ50) Наружная сторона должна быть на 5-7 мм ниже внутренней стороны.
- 3) Вставьте втулку для стенового отверстия (С).



МЕСТОПОЛОЖЕНИЯ ОТВЕРСТИЙ

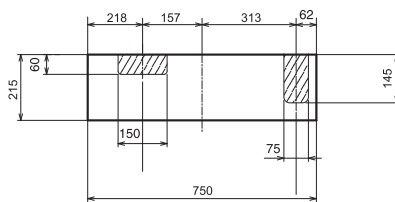
ДЛЯ ТРУБОПРОВОДА СЗАДИ ИЛИ СЛЕВА СЗАДИ

(Рисунок ниже представляет собой вид спереди места установки внутреннего прибора.)



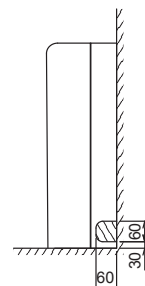
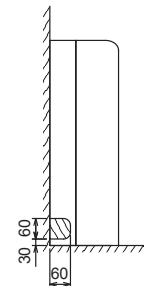
ДЛЯ ТРУБОПРОВОДА СПРАВА ПО НАПРАВЛЕНИЮ ВНИЗ ИЛИ СЛЕВА ПО НАПРАВЛЕНИЮ ВНИЗ

(Рисунок ниже представляет собой вид нижней части внутреннего прибора, если смотреть сверху.)



ДЛЯ ЛЕВОГО ТРУБОПРОВОДА

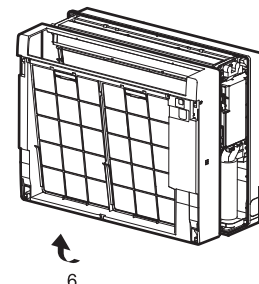
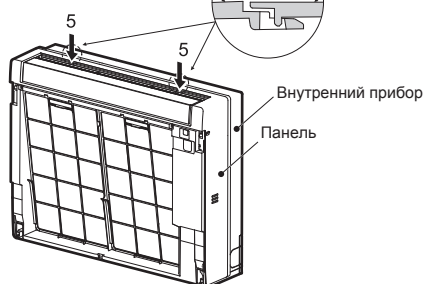
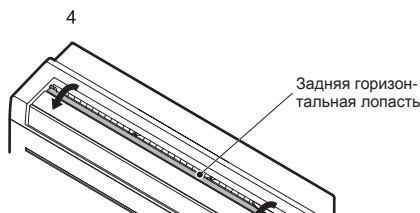
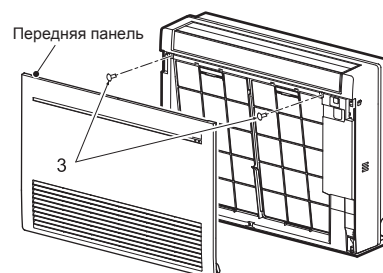
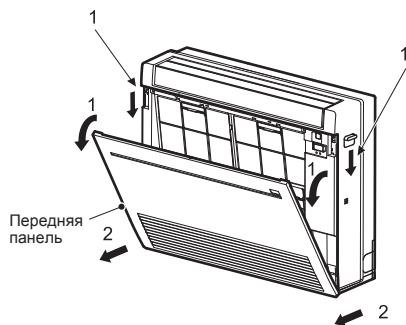
ДЛЯ ПРАВОГО ТРУБОПРОВОДА



2-3. ПОДГОТОВКА ВНУТРЕННЕГО ПРИБОРА

Снимите переднюю панель внутреннего блока.

- 1) Нажмите язычки, расположенные по обеим сторонам прибора, и откройте переднюю решетку.
- 2) Для снятия передней решетки потяните ее на себя.
- 3) Открутите 2 винта.
- 4) Откройте заднюю горизонтальную лопасть.
- 5) Нажмите на 2 точки, расположенные сверху на панели, затем потяните верхнюю часть панели на себя.
- 6) Снимите панель приподняв ее вверх (немного).



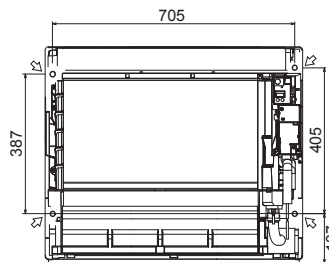
2-4. УСТАНОВКА ВНУТРЕННЕГО ПРИБОРА

2-4-1. УСТАНОВКА ВНУТРЕННЕГО ПРИБОРА НА ПОЛУ

1. Поместите внутренний прибор на плоскую поверхность пола.
2. Закрепите внутренний прибор в 4-х местах с помощью входящих в комплект поставки шурупов (9) и шайб (10). Надежно затяните шурупы.

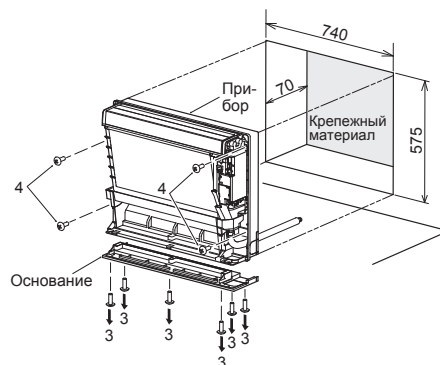
2-4-2. УСТАНОВКА ВНУТРЕННЕГО ПРИБОРА НА СТЕНЕ

1. Наденьте верхнюю часть внутреннего прибора на крепежный кронштейн внутреннего прибора (7).
2. Закрепите внутренний прибор в 4-х местах с помощью входящих в комплект поставки шурупов (9) и шайб (10). Надежно затяните шурупы.



2-4-3. ВСТРАИВАНИЕ ВНУТРЕННЕГО ПРИБОРА В СТЕНУ

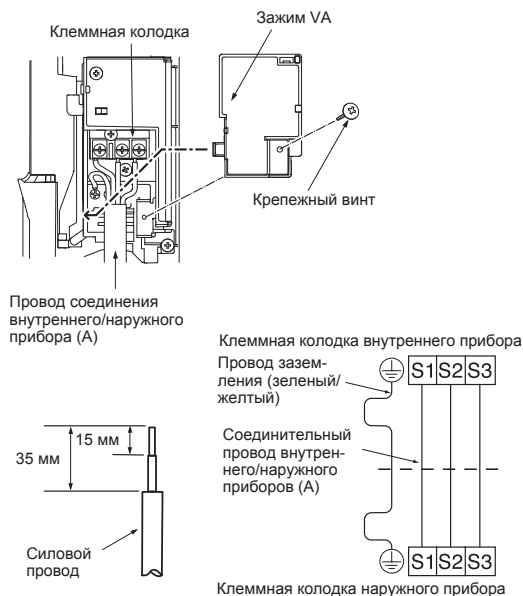
1. Сделайте отверстие в стене.
2. С помощью крепежного материала отрегулируйте глубину.
3. Снимите 6 винтов, с помощью которых основание крепится к прибору. Снимите основание с прибора.
4. Закрепите внутренний прибор в 4-х местах с помощью входящих в комплект поставки шурупов (9) и шайб (10). Надежно затяните шурупы.



2-5. СОЕДИНИТЕЛЬНЫЕ ПРОВОДА ДЛЯ ВНУТРЕННЕГО ПРИБОРА

- 1) Снимите зажим VA.
- 2) Проложите соединительный провод внутреннего/наружного приборов (A) с задней стороны внутреннего прибора и обработайте конец провода.
- 3) Ослабьте винт клеммной колодки и подсоедините сначала провод заземления, затем соединительный провод внутреннего/наружного приборов (A) к клеммной колодке. Следите за правильностью подсоединения проводов. Плотнo прикрепите провод к клеммной колодке, следя за тем, чтобы сердечник провода не был виден, и чтобы к соединительной секции клеммной колодки не прилагалось внешнего усилия.
- 4) Плотнo затягивайте винты клеммной колодки для предотвращения их ослабления. После затяжки винтов слегка потяните за провода, чтобы убедиться в их неподвижности.
- 5) Зафиксируйте соединительный провод (A) внутреннего/наружного прибора и провод заземления с помощью зажима VA. Обязательно навесьте левый выступ зажима VA. Надежно присоедините зажим VA.

- Провод заземления должен быть немного длиннее других. (больше чем на 45 мм)
- Для облегчения проведения техобслуживания в будущем оставьте припуск длины соединительных проводов.
- Не сгибайте остаток провода и не размещайте его в небольшом пространстве. Будьте осторожны, чтобы не повредить проводку.
- Обязательно присоедините каждый винт к соответствующей клемме при фиксации шнура и/или провода к клеммному блоку.



2-6. ПРИДАНИЕ ФОРМ ТРУБАМ И УСТАНОВКА

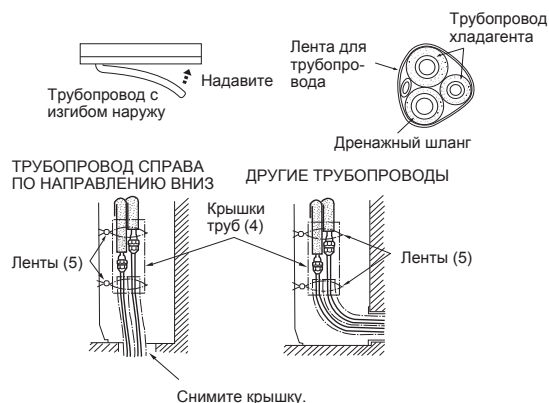
Придание форм трубам

- Проложите дренажный шланг по диагонали под соединительными трубами.
- Убедитесь, что дренажный шланг не проложен по направлению вверх, и что в нем нет изгибов.
- Не тяните за дренажный шланг и оберните его лентой.
- Проложите трубопровод так, чтобы он не выдавался за заднюю часть внутреннего прибора. (См. рисунок справа.)

Установка соединительной трубы

- Установите соединительные трубы так, чтобы трубопровод можно было слегка двигать вперед, назад, влево и вправо.

- Изолируйте соединительные трубы так, чтобы они не касались панели.
- Соблюдайте осторожность, чтобы не сломать соединительные трубы при сгибании.



ДЛЯ ТРУБОПРОВОДОВ СЛЕВА ИЛИ СЛЕВА СЗАДИ

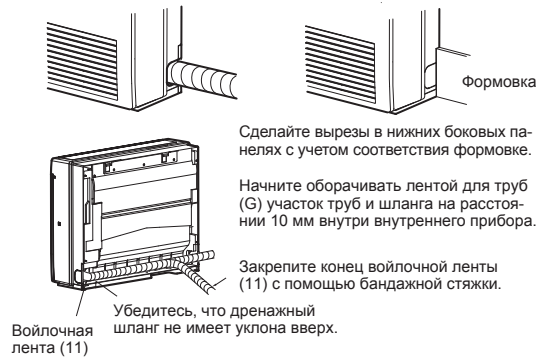
Свяжите соединительные трубы и дренажный шланг вместе, затем оберните их войлочной лентой (11).

Вырежьте отверстия в нижних боковых панелях слева и справа внутренне-го прибора, как показано ниже.

Отшлифуйте края обрезки боковых панелей, чтобы они не повредили изоляционное покрытие.

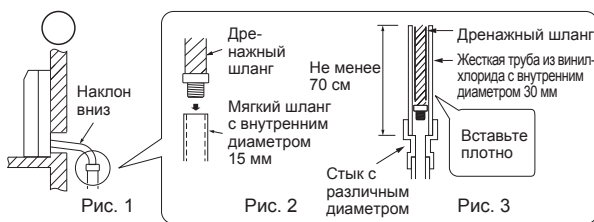
- Для левого или правого трубопроводов
- Установка заподлицо к стене с формовкой

Плотно оберните войлочную ленту (11) вокруг труб и шланга, начиная примерно с того места, в котором трубы и шланг выходят из внутреннего прибора. (Ширина перехлеста войлочной ленты (11) не должна превышать 1/2 ширины ленты.)

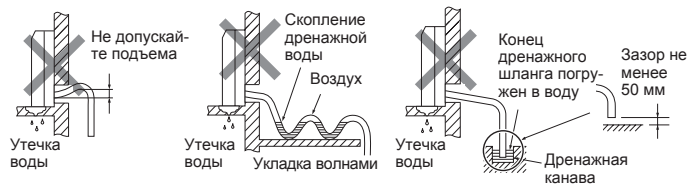


2-7. ДРЕНАЖНЫЙ ТРУБОПРОВОД

- Если удлинительный дренажный шланг будет прокладываться в помещении, обязательно оберните его изоляционным материалом, имеющимся в продаже.
- Для обеспечения оптимального дренажа дренажный шланг должен иметь наклон вниз. (Рис. 1)
- Если дренажный шланг, который был поставлен с внутренним прибором слишком короткий, соедините его с дренажным шлангом (I), который необходимо приобрести на месте. (Рис. 2)
- При подключении дренажного шланга к твердой винилхлоридной трубе обязательно плотно вставляйте его в трубу. (Рис. 3)

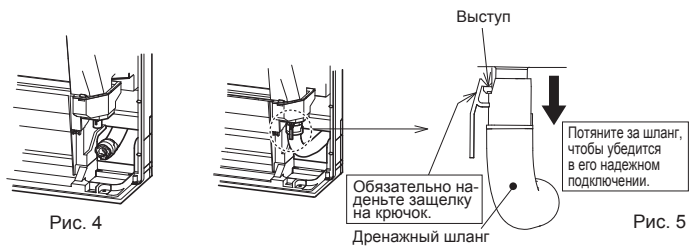


Не прокладываете дренажный трубопровод так, как показано.



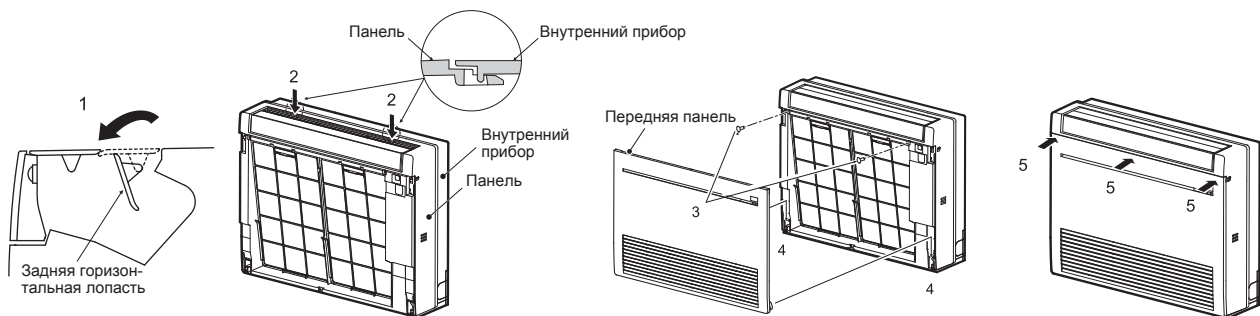
Дренажный шланг отсоединен при установке.

- При прокладке дренажного трубопровода, убедитесь, что дренажный шланг (1) проложен в соответствии с рисунком. (Рис. 4)
- Вставьте дренажный шланг по всей его длине в основание дренажного поддона (концевое соединение). (Рис. 5) Убедитесь, что защелка дренажного шланга надежно зацепилась за выступ для крепления шланга на дренажном поддоне.
- После подключения дренажного шланга убедитесь в надежности его подключения, потянув за шланг.



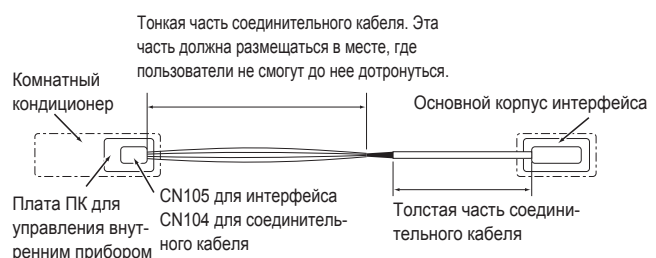
2-8. УСТАНОВКА ПЕРЕДНЕЙ ПАНЕЛИ

- 1) Откройте заднюю горизонтальную лопасть.
- 2) Прикрепите панель. Защелкните защелки.
- 3) Закрепите панель с помощью винтов.
- 4) Вставьте нижнюю часть передней панели.
- 5) Надавите в 3-х местах на верхнюю часть передней панели, чтобы закрыть ее.



2-9. ПОДКЛЮЧЕНИЕ ИНТЕРФЕЙСА (дополнительно)/СОЕДИНИТЕЛЬНОГО КАБЕЛЯ (дополнительно) К КОНДИЦИОНЕРУ

- Подключите интерфейс/соединительный кабель к плате ПК для управления внутренним прибором кондиционера с помощью соединительного кабеля.
- Обрезка или удлинение соединительного кабеля интерфейса/соединительного кабеля приведет к дефектам подключения. Не соединяйте соединительный кабель с кабелем питания, кабелем для соединения внутреннего и наружного прибора и кабелем заземления. Расстояние между соединительным кабелем и вышеперечисленными проводами должно быть максимальным.
- Тонкая часть соединительного кабеля должна храниться и размещаться в месте, где пользователи не смогут до нее дотронуться.

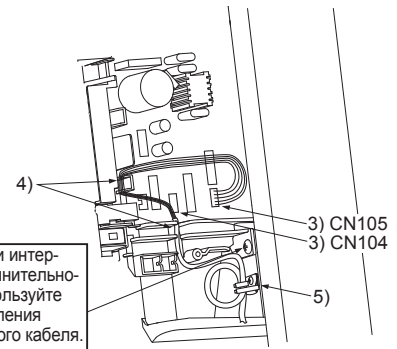


- 1) Снимите панель.
- 2) Откройте крышку платы ПК для управления внутренним прибором.
- 3) Подключите соединительный кабель к клемме CN105 и/или CN104 на плате ПК для управления внутренним прибором.
- 4) Проведите соединительный кабель через точку, показанную на рисунке.
- 5) Прикрепите кабельный зажим, входящий в комплект интерфейса/соединительного кабеля, к толстой части соединительного кабеля с помощью винта 4×16, как показано на рисунке.
- 6) Закройте крышку платы ПК для управления внутренним прибором. Следите за тем, чтобы не зажать крышкой тонкую часть соединительного кабеля. Установите на место панель.

⚠ ПРЕДУПРЕЖДЕНИЕ

Плотно закрепите соединительный кабель в указанном положении. При неправильной установке возможны поражение током, пожар или неисправность прибора.

При креплении интерфейса и соединительного кабеля используйте винт для крепления соединительного кабеля.

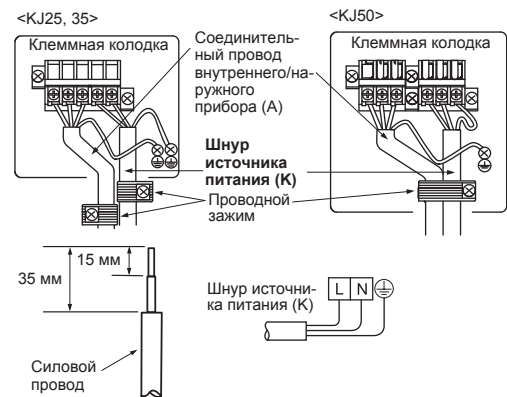


3. УСТАНОВКА НАРУЖНОГО ПРИБОРА

3-1. СОЕДИНИТЕЛЬНЫЕ ПРОВОДА ДЛЯ НАРУЖНОГО ПРИБОРА

- 1) Откройте сервисную панель.
- 2) Ослабьте винт клеммной колодки и подсоедините соответствующим образом соединительный провод внутреннего/наружного приборов (А) от наружного прибора к клеммной колодке. Следите за правильностью подсоединения проводов. Плотно прикрепите провод к клеммной колодке, следя за тем, чтобы сердечник провода не был виден, и чтобы к соединительной секции клеммной колодки не прилагалось внешнего усилия.
- 3) Плотно затягивайте винты клеммной колодки для предотвращения их ослабления. После затяжки винтов слегка потяните за провода, чтобы убедиться в их неподвижности.
- 4) Подсоедините шнур источника питания (К).
- 5) Закрепите соединительный провод внутреннего/наружного приборов (А) и шнур источника питания (К) с помощью проводного зажима.
- 6) Закройте надежно сервисную панель.

- Провод заземления может быть немного длиннее других. (длиннее примерно на 100 мм)
- Для облегчения проведения техобслуживания в будущем оставьте припуск длины соединительных проводов.
- Обязательно присоедините каждый винт к соответствующей клемме при фиксации шнура и/или провода к клеммному блоку.



3-2. РАЗВАЛЬЦОВКА

- 1) Правильно режьте медную трубу с помощью трубореза. (Рис. 1, 2)
- 2) Полностью удалите заусенцы с разрезанного поперечного сечения трубы. (Рис. 3)
 - При удалении заусенцев наклоните трубу вниз, чтобы удаленные заусенцы не попали внутрь трубы.
- 3) Снимите конусные гайки, прикрепленные к внутреннему и наружному приборам, затем насадите их на трубу после полного удаления заусенцев. (после развальцовки насадка гаек невозможна.)
- 4) Развальцовка (Рис. 4, 5). Полностью соблюдайте размеры медной трубы, указанные в таблице. Выберите А мм из таблицы в соответствии с используемым инструментом.
- 5) Проверьте
 - Сравните развальцовку с Рис. 6.
 - При обнаружении дефекта на развальцовке обрежьте развальцованный участок и выполните развальцовку снова.



Рис. 1



Рис. 2



Рис. 3



Рис. 4

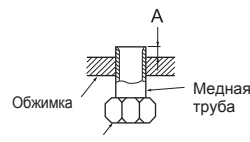


Рис. 5



Рис. 6

Диаметр трубы (мм)	Гайка (мм)	А (мм)			Крутящий момент затяжки	
		Инструмент зажимного типа для R410A	Инструмент зажимного типа для R22	Инструмент барашковой гайки для R22	Н·м	кгс·см
ø 6,35 (1/4")	17	0 - 0,5	1,0 - 1,5	1,5 - 2,0	13,7 - 17,7	140 - 180
ø 9,52 (3/8")	22				34,3 - 41,2	350 - 420
ø 12,7 (1/2")	26			2,0 - 2,5	49,0 - 56,4	500 - 575
ø 15,88 (5/8")	29				73,5 - 78,4	750 - 800

3-3. СОЕДИНЕНИЕ ТРУБ

- Затягивайте конусную гайку тарированным ключом, соблюдая крутящий момент, указанный в таблице.
- Слишком сильная затяжка конусной гайки может привести к поломке гайки через некоторое время, результатом чего станет утечка хладагента.
- Обязательно оберните трубы изоляционной обмоткой. Непосредственный контакт с неизолированным трубопроводом может привести к ожогам или обморожению.

Соединение внутреннего прибора

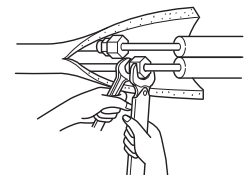
Подсоедините трубы для жидкости и трубы для газа к внутреннему прибору.

- Нанесите тонкий слой охлаждающего масла (J) на раструбы труб. Не допускайте попадания охлаждающего масла на резьбу винтов. Приложение чрезмерного крутящего момента затяжки приведет к повреждению винтов.
- При подсоединении сначала выровняйте центр, затем затяните конусную гайку на первые 3 - 4 оборота.
- Используя таблицу выше с крутящим моментом в качестве руководства при затягивании муфтового соединения со стороны внутреннего прибора, затяните гайки с помощью двух гаечных ключей. Чрезмерная затяжка может повредить развальцованный участок.

Соединение наружного прибора

Подсоедините трубы к стыку стопорного клапана наружного прибора таким же образом, как и для внутреннего прибора.

- При затяжке используйте тарированный или гаечный ключ, и соблюдайте те же требования по крутящему моменту, что и для внутреннего прибора.



⚠ ПРЕДУПРЕЖДЕНИЕ
При установке прибора, надежно подсоедините трубы с хладагентом до запуска компрессора.

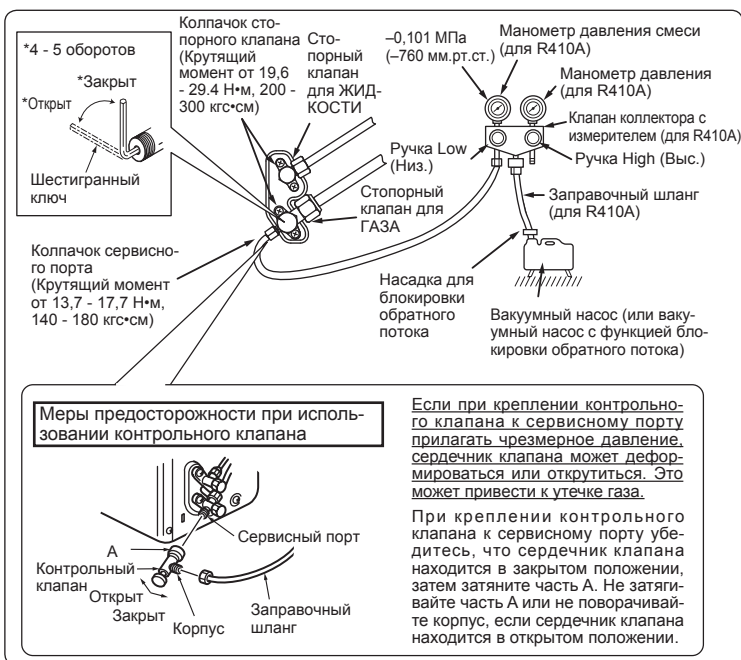
3-4. ИЗОЛЯЦИЯ И ОБМОТКА ЛЕНТОЙ

- 1) Оберните трубные стыки изоляцией для труб.
- 2) Со стороны наружного прибора обязательно оберните все трубы, включая клапаны.
- 3) Используя ленту для труб (G), оберните трубы, начиная со входа наружного прибора.
 - Зафиксируйте конец ленты для труб (G) лентой (с нанесенным на нее клеящим составом).
 - При прокладке труб над потолком, в стеновых шкафах или в местах с высокой температурой или влажностью, оберните их дополнительной изоляцией, имеющейся в продаже, для предотвращения образования конденсата.

4. ПРОЦЕДУРЫ ПРОДУВКИ, ПРОВЕРКА НА ОТСУТСТВИЕ УТЕЧЕК И ТЕСТОВЫЙ ПРОГОН

4-1. ПРОЦЕДУРЫ ПРОДУВКИ И ПРОВЕРКА НА ОТСУТСТВИЕ УТЕЧЕК

- 1) Снимите колпачок сервисного порта на стопорном клапане со стороны трубы для газа наружного прибора. (В изначальном виде запорные клапаны полностью закрыты и прикрыты колпачками.)
- 2) Подключите клапан коллектора с измерителем и вакуумный насос к сервисному порту стопорного клапана на стороне трубы для газа наружного прибора.
- 3) Включите вакуумный насос. (Продолжайте создавать вакуум в течение не менее 15 минут.)
- 4) Проверьте вакуум с помощью клапана коллектора с измерителем, затем закройте клапан коллектора с измерителем и остановите вакуумный насос.
- 5) Оставьте систему в таком состоянии на одну-две минуты. Убедитесь, что стрелка на клапане коллектора с измерителем остается в неподвижном состоянии. Убедитесь, что манометр показывает разрежение $-0,101$ МПа [маном.] (-760 мм.рт.ст.).
- 6) Быстро снимите клапан коллектора с измерителем с сервисного порта стопорного клапана.
- 7) После подсоединения труб хладагента и их продувки полностью откройте все стопорные клапаны с обеих сторон трубы для газа и трубы для жидкости. При эксплуатации прибора с не полностью открытыми клапанами снижается его эффективность, что приводит к неисправностям.
- 8) См. п. 1-3. и заправьте предписанное количество хладагента, если необходимо. При работе с жидким хладагентом обязательно осуществляйте заправку медленно. В противном случае состав хладагента в системе может измениться, что отрицательно повлияет на производительность кондиционера.
- 9) Затяните колпачок сервисного порта для возврата к исходному состоянию.
- 10) Проверка на отсутствие утечек



4-2. ТЕСТОВЫЙ ПРОГОН

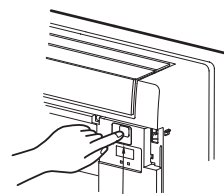
Убедитесь, что выполнено следующее.

- Панель установлена надлежащим образом.
 - Внутренний и наружный приборы установлены надлежащим образом и осуществляется подача электропитания.
- 1) Нажмите однократно E.O. SW для включения режима COOL (ОХЛАЖДЕНИЕ) и дважды для включения режима HEAT (ОБОГРЕВ). В течение 30 минут будет выполняться тестовый прогон. Если левая лампочка индикатора работы прибора мигает каждые 0,5 секунды, проверьте правильность подключения соединительного провода внутреннего/наружного приборов (А). После тестового прогона запустится аварийный режим (заданная температура 24°C).
 - 2) Для остановки работы нажмите кнопку E.O. SW несколько раз, пока все светодиодные лампы не погаснут. Подробнее см. инструкции по эксплуатации.

Проверка приема (инфракрасного) сигнала с пульта дистанционного управления

Нажмите кнопку ON/OFF (ВКЛ./ВЫКЛ.) на пульте дистанционного управления (12), при этом из внутреннего прибора должен издаваться электронный звуковой сигнал. Нажмите кнопку ON/OFF (ВКЛ./ВЫКЛ.) еще раз, чтобы выключить кондиционер.

• После остановки компрессора включается защитное устройство механизма повторного запуска, предотвращающее включение компрессора в течение 3 минут с целью защиты кондиционера.



Переключатель аварийного управления (E.O. SW)

4-3. ФУНКЦИЯ АВТОЗАПУСКА

Данное изделие оснащено функцией автозапуска. Если в ходе работы прекратится подача электроэнергии, например, при отключении электропитания, данная функция автоматически возобновит работу с предыдущими настройками после восстановления электропитания. (Подробнее см. инструкции по эксплуатации.)

Осторожно:

- После тестового прогона или проверки приема сигнала с пульта дистанционного управления отключите прибор кнопкой E.O. SW или с пульта дистанционного управления перед отключением электропитания. Если этого не сделать, прибор начнет работу автоматически при возобновлении электропитания.

Для пользователя

- После установки прибора обязательно расскажите пользователю о функции автозапуска.
- Если функция автозапуска не нужна, ее можно отключить. Свяжитесь с представителем сервисной службы, чтобы отключить данную функцию. Подробнее см. инструкции по обслуживанию.

4-4. ПОЯСНЕНИЕ ДЛЯ ПОЛЬЗОВАТЕЛЯ

- Используя ИНСТРУКЦИИ ПО ЭКСПЛУАТАЦИИ, объясните пользователю, как эксплуатировать кондиционер (как пользоваться пультом дистанционного управления, как снимать воздушные фильтры, как вынимать и вставлять пульт дистанционного управления в держатель пульта дистанционного управления, как осуществлять чистку, меры предосторожности при эксплуатации и т.д.)
- Посоветуйте пользователю внимательно прочитать ИНСТРУКЦИИ ПО ЭКСПЛУАТАЦИИ.

5. ОТКАЧКА

При установке на новом месте или утилизации кондиционера, выполните откачку системы в соответствии с процедурой ниже, чтобы в атмосферу не попал хладагент.

- 1) Подключите клапан коллектора с измерителем к сервисному порту стопорного клапана на стороне трубы для газа наружного прибора.
- 2) Полностью закройте стопорный клапан на стороне трубы для жидкости наружного прибора.
- 3) Закройте стопорный клапан на стороне трубы для газа наружного прибора почти до конца, чтобы его можно было легко закрыть полностью, когда стрелка манометра будет указывать на значение в 0 МПа [маном.] (0 кгс/см 2).
- 4) Включите аварийное управление в режиме ОХЛАЖДЕНИЕ (COOL).
Для запуска аварийного управления в режиме ОХЛАЖДЕНИЕ (COOL) выньте вилку питания из розетки и/или выключите автоматический выключатель. Через 15 секунд вставьте вилку шнура питания в розетку и/или включите выключатель, а затем нажмите E.O. SW один раз. (В режиме ОХЛАЖДЕНИЕ (COOL) кондиционер может работать непрерывно до 30 минут.)
- 5) Полностью закройте стопорный клапан на стороне трубы для газа наружного прибора, когда стрелка на манометре будет находиться в диапазоне $0,05 - 0$ МПа [маном.] (ок. $0,5 - 0$ кгс/см 2).
- 6) Остановите аварийное управление в режиме ОХЛАЖДЕНИЕ (COOL).
Нажмите кнопку E.O. SW несколько раз, пока все светодиодные лампы не погаснут. Подробнее см. инструкции по эксплуатации.

⚠ ПРЕДУПРЕЖДЕНИЕ

При сливании хладагента, останавливайте компрессор до отключения труб с хладагентом. Попадание внутрь компрессора воздуха и т.п. может привести к взрыву.

This product is designed and intended for use in the residential, commercial and light-industrial environment.

The product at hand is based on the following EU regulations: 2006/95/EC: Low Voltage Directive
2006/42/EC: Machinery Directive
2004/108/EC: Electromagnetic Compatibility Directive
2009/125/EC: Energy-related Products Directive and Regulation (EU) No 206/2012

mitsubishi electric corporation

HEAD OFFICE: TOKYO BLDG., 2-7-3, MARUNOUCHI, CHIYODA-KU, TOKYO 100-8310, JAPAN

AUTHORIZED REPRESENTATIVE IN EU:

mitsubishi electric europe b.v.

HARMAN HOUSE, 1 GEORGE STREET, UXBRIDGE, MIDDLESEX UB8 1QQ, U.K.

ООО «Мицубиси Электрик (РУС)»: Россия, 115054, Москва, Космодамианская наб., д. 52, стр. 1

Контактный номер телефона: +7-495-721-20-70

Внутренний прибор: Сделано в Японии
Наружный прибор: Сделано в Таиланде

JG79A956H01