

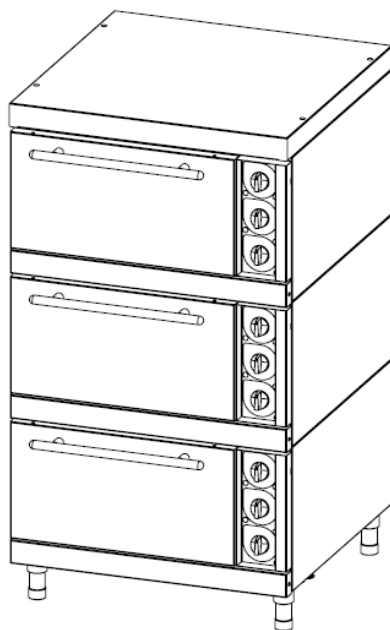


ЖАРОЧНЫЙ ШКАФ

FN-3, FN-3-01, FN-3-C, FN-3-C-01, FN-3-Z, FN-3-Z-01

ТУ 28.93.15-060-04422761-2020

ПАСПОРТ И РУКОВОДСТВО ПО ЭКСПЛУАТАЦИИ



Страна изготовитель - Российская Федерация

Настоящий Паспорт и Руководство по эксплуатации (далее паспорт) распространяется на жарочный шкаф FN-3, FN-3-01, FN-3-С, FN-3-С-01, FN-3-Z, FN-3-Z-01 (далее шкаф или изделие).

Не используйте изделие, если вы не прочли или не до конца поняли содержание данного паспорта и руководства по эксплуатации! Несоблюдение инструкций настоящего паспорта может стать причиной травм и даже повлечь за собой летальный исход. В настоящем паспорте указана важная информация по технике безопасности для технического обслуживания, использования и эксплуатации изделия. Паспорт должен находиться в доступном для пользователя месте и храниться весь срок службы изделия.

1. ОСНОВНЫЕ СВЕДЕНИЯ ОБ ИЗДЕЛИИ И ТЕХНИЧЕСКИЕ ДАННЫЕ

Шкаф относится к разряду профессионального кухонного оборудования и предназначена для приготовления пищи путем жарки полуфабрикатов из мяса, рыбы, овощей, выпечки мелкоштучных мучных изделий и запекания творожных блюд на предприятиях общественного питания самостоятельно или в составе технологических линий.

Шкаф изготавливается в климатическом исполнении УХЛ4 ГОСТ 15150-69.

Декларация о соответствии ТР ТС 004/2011, ТР ТС 010/2011, ТР ТС 020/2011: ЕАЭС N RU Д-РУ.АД65.В.16610/20.

ЗАПРЕЩАЕТСЯ: САМОВОЛЬНАЯ УСТАНОВКА И ПЕРЕОБОРУДОВАНИЕ ИЗДЕЛИЯ! НАРУШЕНИЕ ПРАВИЛ УСТАНОВКИ И ЭКСПЛУАТАЦИИ МОЖЕТ ПРИВЕСТИ К НЕСЧАСТНЫМ СЛУЧАЯМ ИЛИ ВЫВЕСТИ ИЗДЕЛИЕ ИЗ СТРОЯ.

1.2 Устройство

ВНИМАНИЕ! ПРОИЗВОДИТЕЛЬ ОСТАВЛЯЕТ ЗА СОБОЙ ПРАВО ВНОСИТЬ В КОНСТРУКЦИЮ ИЗДЕЛИЯ ИЗМЕНЕНИЯ, НЕ УХУДШАЮЩИЕ ЕГО ЭКСПЛУАТАЦИОННЫЕ ХАРАКТЕРИСТИКИ.

Внешний вид шкафа приведен на рисунке 1

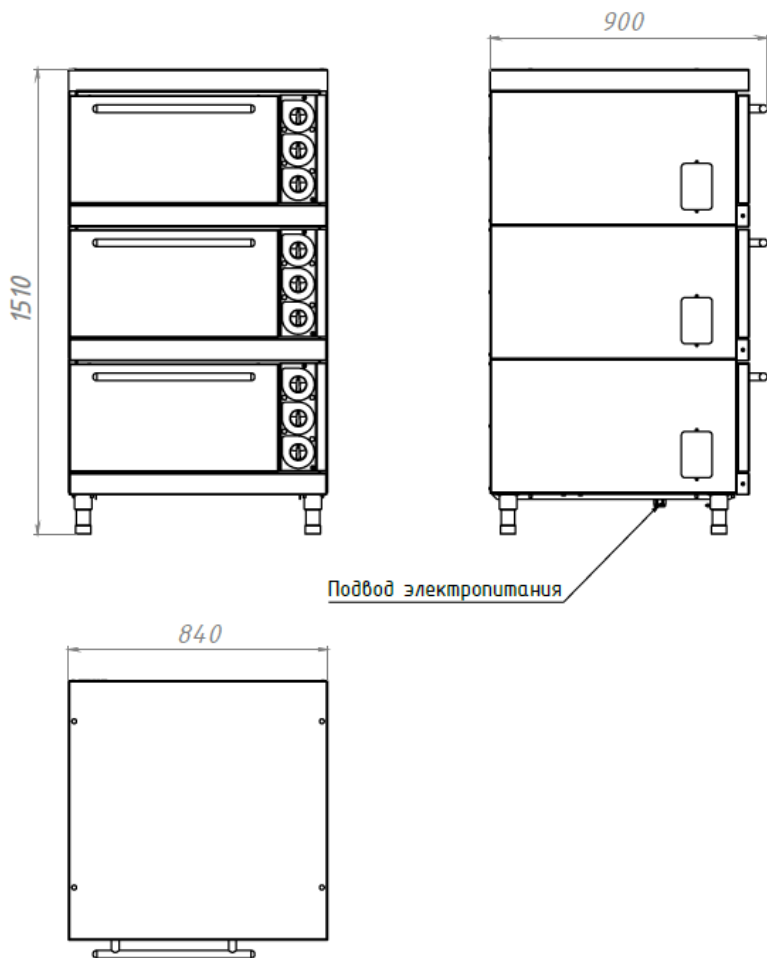


Рисунок 1 – Внешний вид шкафа

Шкаф состоит из:

- в верхней части - три жарочных шкафа с панелью управления;
- в нижней части - подставка.

Жарочный шкаф представляет из себя металлический каркас с дверкой, двумя блоками ТЭНов, расположенных сверху и снизу внутри шкафа, и съемных решеток с направляющими. Нижний блок ТЭНов закрыт металлическим листом (подом). Для уменьшения потерь тепла корпус шкафа теплоизолирован. Решетки с направляющими закреплены на боковых стенках и предназначены для установки противней на желаемом уровне.

С правой стороны на панели управления расположены два переключателя, терморегулятор, индикаторы. Переключатели служат для раздельного включения каждого (верхнего и нижнего) блока ТЭНов и для регулирования интенсивности их нагрева. Регулирование нагрева производится установкой ручек переключателей в положения «1», «2», «3», что соответствует степени нагрева: слабый, средний, сильный. Отключение ТЭНов производится установкой ручки переключателя в положение «0». Рабочий терморегулятор служит для автоматического поддержания заданной температуры в рабочей камере. В жарочном шкафу установлен аварийный термopредохранитель, который служит для аварийного отключения ТЭНов при достижении температуры в духовке 320 °С.

Индикаторы показывают наличие напряжения на ТЭНах и при достижении заданной температуры гаснут, сигнализируя о готовности духовки к работе.

1.3 Технические данные

Таблица 1

Наименование параметра		Величина					
		FN-3 (углер. духовка)	FN-3-01 (нерж. духовка)	FN-3-С (углер. духовка)	FN-3-С-01 (нерж. духовка)	FN-3-Z (углер. духовка)	FN-3-Z-01 (нерж. духовка)
1	Номинальная потребляемая мощность, кВт	14,4					
2	Номинальное напряжение, В	400					
3	Количество камер, шт	3					
4	Материал боковых стенок	Нержавеющая сталь		Крашенная сталь		Оцинкованная сталь	
5	Время разогрева жарочного шкафа до рабочей температуры 240°С, мин, не более	30					
6	Диапазон регулирования температуры жарочного шкафа, °С	+20...+270					

7	Температура срабатывания термовыключателя °С	320
8	Внутренние размеры камеры, мм,	538x535x290
9	Размеры противня, мм	530x470
10	Количество уровней в камере, шт	4
11	Габаритные размеры шкафов, мм, не более длина ширина (с ручкой) высота	840 840(900) 1510
12	Масса, кг, не более	160

2. КОМПЛЕКТНОСТЬ

Таблица 2

№ п/п	Наименование	Кол-во, шт.
1	Жарочный шкаф	3
2	Противень	6
3	Решетка*	1*
4	Паспорт и Руководство по эксплуатации	1
5	Пакет ZipLock	1
6	Упаковка	1
* Если поставка предусмотрена контрактом (договором)		

3. СРОКИ СЛУЖБЫ И ХРАНЕНИЯ, ГАРАНТИИ ИЗГОТОВИТЕЛЯ (ПОСТАВЩИКА)

3.1 Срок службы изделия составляет не менее 5 лет.

3.2 Гарантийный срок эксплуатации изделия - 12 месяцев с момента подписания акта приемки-передачи.

3.3 Гарантийный срок хранения изделия - 12 месяцев с момента подписания акта приемки-передачи.

3.4 В течение гарантийного срока завод-изготовитель гарантирует безвозмездное устранение выявленных дефектов изготовления и замену вышедших из строя составных частей изделия, произошедших не по вине потребителя, при соблюдении потребителем условий транспортирования, хранения и эксплуатации изделия.

3.5 Гарантия не распространяется на случаи, когда изделие вышло из строя по вине потребителя в результате несоблюдения требований, указанных в паспорте.

3.6 Время нахождения изделия в ремонте в гарантийный срок не включается.

3.7 В случае невозможности устранения на месте выявленных дефектов

завод-изготовитель обязуется заменить дефектное изделие на новое.

3.8 Все детали, узлы и комплектующие изделия, вышедшие из строя в период гарантийного срока эксплуатации, должны быть возвращены заводу-изготовителю изделия для детального анализа причин выхода из строя и своевременного принятия мер для их исключения.

3.9 Рекламации заводу-изготовителю предъявляются потребителем в порядке и сроки, предусмотренные Федеральным законом РФ «О защите прав потребителей» от 07.02.1992г. №2300-1 (ред. от 18.03.2019г.), Гражданским кодексом РФ (части первая, вторая, третья) с изменениями и дополнениями от 01.06.2019г., 30.12.2018г., Постановлением Правительства РФ от 19.01.1998 г. № 55 (ред. от 30.05.2018г.).

Рекламации направлять по адресу завода-изготовителя:

Изготовитель: ООО «СпецМаш»,

195197, г. Санкт-Петербург, проспект Полустровский, дом 28, лит. И, офис 20.

Тел./факс 8 (812) 213-66-00

E-mail: info@gabino.ru

4. КОНСЕРВАЦИЯ

Консервация изделия производится на предприятии в зависимости от исполнения изделия. Условия и срок хранения изделия указаны в пункте 11 настоящего паспорта.

5. СВИДЕТЕЛЬСТВО ОБ УПАКОВЫВАНИИ

Жарочный шкаф FN-3, FN-3-01, FN-3-C, FN-3-C-01, FN-3-Z, FN-3-Z-01 (нужное подчеркнуть), упакована производителем в соответствии с требованиями, предусмотренными ТУ 28.93.15-060-04422761-2020 и конструкторской документацией.

Дата упаковки _____

Упаковщик _____

6. СВИДЕТЕЛЬСТВО О ПРИЕМКЕ

Жарочный шкаф FN-3, FN-3-01, FN-3-C, FN-3-C-01, FN-3-Z, FN-3-Z-01 (нужное подчеркнуть), серийный № _____ соответствует ТУ 28.93.15-060-04422761-2020 и признана годной к эксплуатации.

Дата _____

ОТК _____

7. ТЕХНИЧЕСКОЕ ОБСЛУЖИВАНИЕ, РЕМОНТ И УЧЕТ РАБОТЫ

К техническому обслуживанию и ремонту допускаются квалифицированные электромеханики III - V разрядов, имеющие квалификационную группу по электробезопасности не ниже третьей.

Виды работ при техническом обслуживании и ремонте:

- **ТО**-регламентированное техническое обслуживание. Проводится не реже одного раза в месяц, включает в себя комплекс профилактических мероприятий для обеспечения нормальной работы изделия.

Перечень профилактических работ изделия:

- осмотр технического состояния;
- осмотр узлов автоматики;
- очистка от загрязнений и пыли;
- осмотр изделия на предмет отсутствия внешних повреждений, проверка надежности фиксации электрических контактов, винтовых соединений и подключения заземляющих проводников, цепи заземления;
- проверка целостности оболочки шнура питания;
- проверка внешним осмотром целостности электропроводки.

- **ТР**-текущий ремонт. Ремонт проводится с целью обеспечения или восстановления работоспособности изделия;

ВАЖНО! После окончания ТО и ТР, внести соответствующие записи в таблицу 3

8. ВОЗМОЖНЫЕ НЕИСПРАВНОСТИ И МЕТОДЫ ИХ УСТРАНЕНИЯ

ВНИМАНИЕ! ПЕРЕД ПРОВЕДЕНИЕМ РАБОТ ПО УСТРАНЕНИЮ НЕИСПРАВНОСТЕЙ ОТКЛЮЧИТЕ ИЗДЕЛИЕ ОТ ЭЛЕКТРОСЕТИ. УСТРАНЕНИЕ НЕИСПРАВНОСТЕЙ ВЫПОЛНЯЕТСЯ ТОЛЬКО КВАЛИФИЦИРОВАННЫМ ПЕРСОНАЛОМ.

Таблица 4 Возможные неисправности

Наименование неисправности	Возможная причина	Способ устранения
Индикаторы не горят. Шкаф не работает	Нет напряжения в сети. Нет напряжения на колодке шкафа	Проверить напряжение в РЩ, на колодке шкафа
	Повреждён провод питания	Заменить провод питания
Индикаторы горят. ТЭНы жарочного шкафа не греют или греют недостаточно	Неисправны ТЭНы, регуляторы	Заменить ТЭНы, регуляторы
Индикаторы не горят. ТЭНы греют	Неисправны индикаторы	Заменить индикаторы
Неплотное прилегание дверцы жарочного шкафа	Износился уплотнитель	Заменить уплотнитель
Самопроизвольное открывание дверцы жарочного шкафа	Сломана петля	Вскрыть дверцу жарочного шкафа и заменить петлю

9. ТРЕБОВАНИЯ БЕЗОПАСНОСТИ

ВНИМАНИЕ! ОТВЕТСТВЕННОСТЬ ЗА БЕЗОПАСНУЮ ЭКСПЛУАТАЦИЮ ИЗДЕЛИЯ И ЗА ЕГО СОДЕРЖАНИЕ В НАДЛЕЖАЩЕМ СОСТОЯНИИ НЕСЕТ ВЛАДЕЛЕЦ.

К обслуживанию и к монтажу изделия допускаются лица, ознакомившиеся с настоящим паспортом и руководством по эксплуатации, прошедшие необходимый технический минимум по эксплуатации и технике безопасности при работах с электронагревательным оборудованием и имеющие необходимые допуски к проводимым работам.

По способу защиты человека от поражения электрическим током изделие относится к 1 классу по ГОСТ 12.2.007.0-75.

ЗАПРЕЩАЕТСЯ:

- ВКЛЮЧАТЬ ИЗДЕЛИЕ БЕЗ ЗАЗЕМЛЕНИЯ;
- ЭКСПЛУАТИРОВАТЬ ИЗДЕЛИЕ ПРИ НЕИСПРАВНОЙ ЭЛЕКТРОПРОВОДКЕ;

- ПРОВОДИТЬ САНИТАРНУЮ ОБРАБОТКУ ИЗДЕЛИЯ, ПОДКЛЮЧЕННОГО К ЭЛЕКТРОСЕТИ;

- ИСКУССТВЕННО ОХЛАЖДАТЬ ЖАРОЧНУЮ ПОВЕРХНОСТЬ ВОДОЙ ЛИБО ДРУГИМИ ЖИДКОСТЯМИ;

10. ПОРЯДОК УСТАНОВКИ ИЗДЕЛИЯ

10.1 Сборка

Распаковку, установку и подключение шкафа должны производить специалисты по монтажу и ремонту торгово-технологического оборудования.

Если изделие было доставлено к месту монтажа условиях зимы или перед установкой изделие хранилось в холодном помещении, то перед подключением к электросети необходимо выдерживать его в условиях комнатной температуры ($18 \div 25$ °С) в течение 2 часов.

Распакуйте шкаф, проведите внешний осмотр и проверьте комплектность в соответствии с таблицей 2.

Удалите защитную пленку с деталей шкафа без использования острых предметов, с целью избежания образования на поверхностях царапин.

Необходимый инструмент для сборки:

- крестовая отвертка;

Выровняйте шкаф в горизонтальном положении по строительному уровню с помощью регулируемых опор, позволяющих компенсировать неровности пола до 20 мм.

10.2 Подготовка к эксплуатации

Перед началом эксплуатации шкафа:

- вымойте изделие с использованием мягкой губки и моющего средства (абразивные моющие средства НЕ ИСПОЛЬЗОВАТЬ);

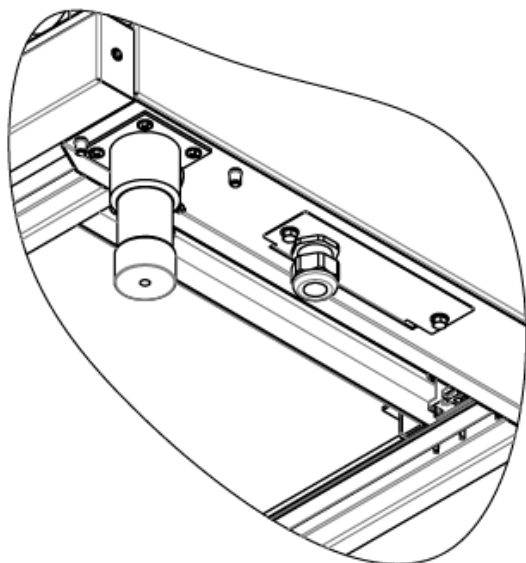
- протрите изделие насухо.

10.3 Подключение шкафа

Питающее напряжение сети должно быть в пределах от минус 10% до плюс 10% от номинального при допустимом изменении частоты тока по ГОСТ 32144.

ВНИМАНИЕ! ЕСЛИ В ВАШЕМ РЕГИОНЕ ПЕРЕПАДЫ ПИТАЮЩЕГО НАПРЯЖЕНИЯ СЕТИ ПРЕВЫШАЮТ УКАЗАННЫЕ, РЕКОМЕНДУЮТСЯ ИЗДЕЛИЕ ПОДКЛЮЧАТЬ К СЕТИ ЧЕРЕЗ МОНИТОР НАПРЯЖЕНИЯ ИЛИ СТАБИЛИЗАТОР НАПРЯЖЕНИЯ. В ПРОТИВНОМ СЛУЧАЕ ИЗДЕЛИЕ МОЖЕТ ВЫЙТИ ИЗ СТРОЯ И ГАРАНТИЙНЫЕ ОБЯЗАТЕЛЬСТВА ПРИ ЭТОМ НЕ ДЕЙСТВУЮТ.

Подключите электророзетку к электросети (3N/PE 400В 50Гц, трехфазная пятипроводная сеть с тремя фазовыми проводниками, нулевым рабочим и защитным проводниками) согласно действующему законодательству и нормативам с учетом маркировок на табличке и в соответствии со схемой электрической принципиальной.



От фидера:
 Лист 66А
 3ф.+N+PE, 380В, АСЗ
 Кабель 5*4,0 мм.кв



Рисунок 3 – Место подключения к блоку клеммному.

Автоматический выключатель в стационарной проводке должен обеспечивать гарантированное отключение всех полюсов от сети питания изделия и должен быть подключен непосредственно к зажимам питания и иметь зазор между контактами не менее 3 мм на всех полюсах.

Питающие шнуры должны быть выполнены в виде гибкого кабеля с маслостойкой оболочкой не легче, чем обычный полихлорпрен, или шнура с другой эквивалентной синтетической эластичной оболочкой типа ПРМ по ГОСТ 7399.

Для выравнивания потенциалов при установке изделия в технологическую линию, предусмотрен зажим, обозначенный знаком - эквипотенциальность.

Эквипотенциальный провод должен быть сечением не менее 10 мм².

После монтажа (перед пуском изделия в эксплуатацию) необходимо просушить трубчатые нагреватели в течении 1,5...2 часов, для чего изделие включить и установить терморегулятор на температуру 100°С, после просушки проверить ток утечки.

Сдача в эксплуатацию смонтированного изделия оформляется по установленной форме.

Проверьте контактные элементы всей цепи, при необходимости затяните.

Установите изделие по месту.

Подключите изделие к электропитанию в распределительном щите через трёхполюсный выключатель на 50 А, с комбинированной защитой.

10.4 Требование к первому пуску

При первом запуске обязательно:

- присутствие специалиста, имеющего квалификационную группу по электробезопасности не ниже третьей;
- надежное заземление;
- наличие автоматического выключателя в распределительном щите, гарантирующего отключение всех полюсов питания изделия.

После подключения шкафа, перед пуском в эксплуатацию, необходимо просушить ТЭНы жарочного шкафа в течение 1,5-2 ч. Для чего ручки переключателей жарочного шкафа включите на низшую степень нагрева (положение «1») и установите терморегулятор жарочного шкафа на температуру 100 °С. Противни, внутреннюю поверхность духовки и внутреннюю стенку дверцы, предварительно обработайте нерафинированным маслом.

После просушки проверьте ток утечки. Ток утечки должен быть не более 1 мА на 1 кВт номинальной потребляемой мощности. Проверьте цепи заземления.

11. ЭКСПЛУАТАЦИЯ И УХОД

11.1 Избегайте резкого перепада температуры во время эксплуатации противней, пекарских листов. Рекомендуется использовать постепенный нагрев: от слабого к среднему.

11.2 Не следует мыть противни (пекарские листы) холодной водой сразу после того, как вынули их из духовки.

11.3 Хранить противень, пекарский лист из металла необходимо в сухом, вентилируемом месте.

11.4 При эксплуатации изделия, на поверхностях подверженных воздействию высокой температуры, возможно появление пятен или изменение цвета. Помните, что появление пятен или незначительное окрашивание в процессе эксплуатации не является производственным браком.

ЗАПРЕЩАЕТСЯ:

- НАГРЕВАТЬ ИЗДЕЛИЕ В ХОЛОСТУЮ (ИСКЛЮЧЕНИЕ – ПОДГОТОВКА К ЭКСПЛУАТАЦИИ);

- ИСПОЛЬЗОВАТЬ ЖАРОЧНЫЙ ШКАФ В РАБОЧЕМ РЕЖИМЕ С ОТКРЫТОЙ (ПРИОТКРЫТОЙ) ДВЕРЦЕЙ.

ВНИМАНИЕ! ВО ИЗБЕЖАНИЕ ПОЛУЧЕНИЯ ОЖОГОВ РЕКОМЕНДУЕТСЯ ИСПОЛЬЗОВАТЬ СРЕДСТВА ИНДИВИДУАЛЬНОЙ ЗАЩИТЫ, ТАКИЕ КАК ПРИХВАТКИ ИЛИ СПЕЦИАЛЬНЫЕ РУКАВИЦЫ.

12. ПРАВИЛА ХРАНЕНИЯ И ТРАНСПОРТИРОВАНИЯ

12.1 До установки изделия у потребителя оно должно храниться в заводской упаковке в сухих, чистых, хорошо вентилируемых помещениях, изолированных от мест хранения кислот и легковоспламеняющихся жидкостей, при температуре окружающего воздуха не ниже минус 35 °С и относительной влажностью воздуха не выше 60 %.

12.2 Срок хранения не более 12 месяцев.

12.3 При сроке хранения свыше 12 месяцев владелец изделия обязан произвести консервацию изделия по ГОСТ 9.014-78.

12.4 Упакованные изделия следует транспортировать железнодорожным, речным, автомобильным транспортом в соответствии с действующими правилами перевозок на этих видах транспорта. Морской и другие виды транспорта применяются по особому соглашению с производителем.

12.5 Разрешается транспортировать изделие в заводской упаковке только в вертикальном положении. Не допускаются удары, перемещение его внутри транспортного средства в процессе движения, попадание на упаковку воды или других жидкостей.

12.6 Погрузка и разгрузка изделия из транспортных средств должна производиться осторожно.

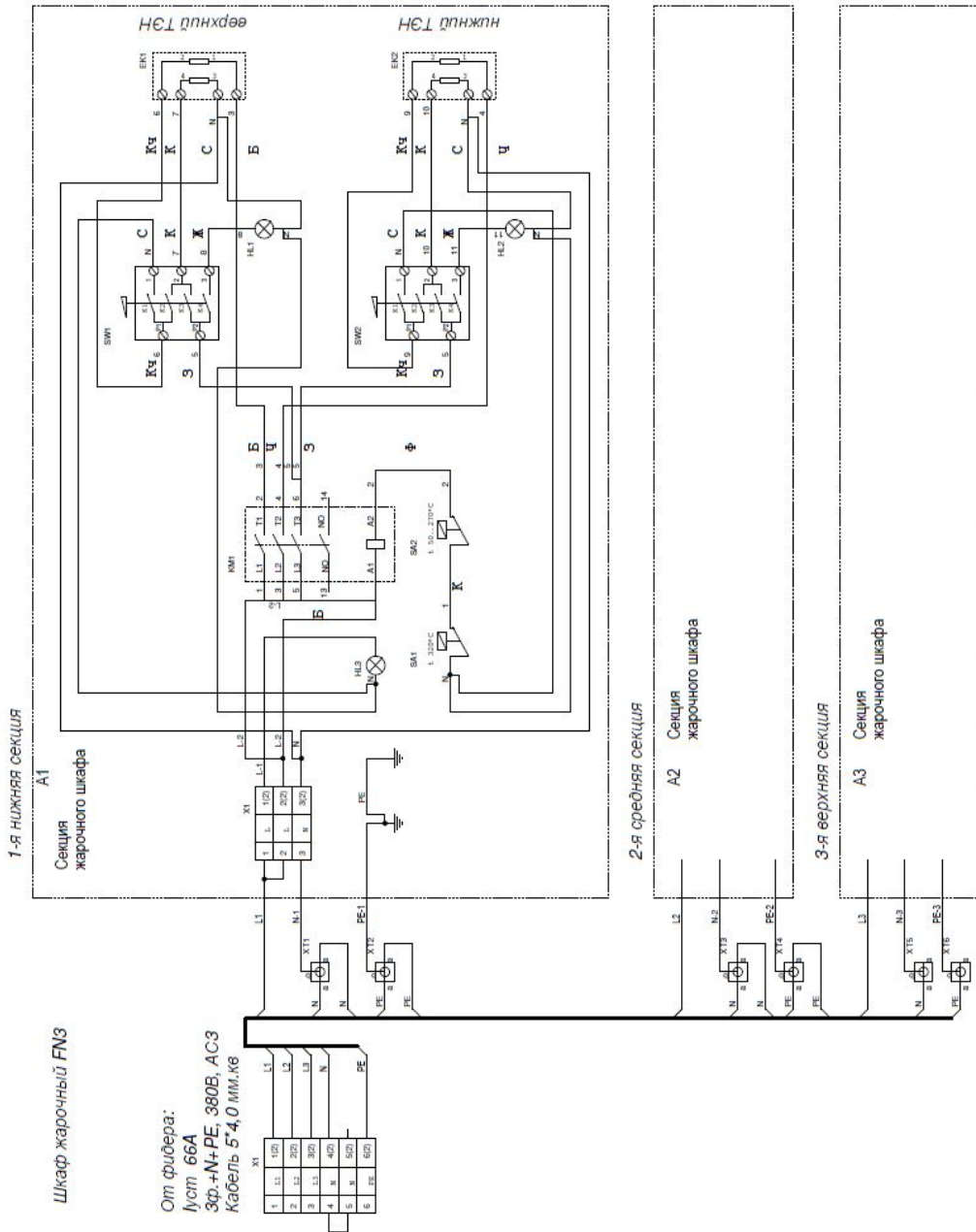
12.7 Допускается складирование упакованных изделий по высоте в два яруса для хранения.

13. СВЕДЕНИЯ ОБ УТИЛИЗАЦИИ

Утилизация изделия и упаковки производится в порядке, установленном Законом РФ от 24.06.1998 N 89-ФЗ "Об отходах производства и потребления", а также другими российскими и региональными нормами, актами, правилами, регламентами, распоряжениями и пр.

Приложение А

СХЕМА ЭЛЕКТРИЧЕСКАЯ ПРИНЦИПАЛЬНАЯ



Обозначение	Наименование	Кол-во, шт.
A1..A3	Жарочный шкаф	3
PG 1	Гермоввод PG21	1
X1	ТВ 6006	1
ХТ1..ХТ6	СЖИМ ОТВЕТВИТЕЛЬНЫЙ У-731М	6
Жарочный шкаф:		
EK1,EK2	ТЭН В3-181/190-7,5-6,5/2,4 Т220	2
HL1, HL2	Лампа сигнальная оранжевая 3SESX43211E2H000	2
HL3	Лампа сигнальная прозрачная 3SESX43211E2L000	1
KM1	Контактор 9А NC1-0910	1
SA1	Термопредохранитель Tecasa SP-041 FAG 324C	1
SA2	Терморегулятор Tecasa NT-254 FAG	1
SW1, SW2	Переключатель мощности ПМЭ-16-23-4250	2
X1	ТВ 2506	1

Примечание - Допускается замена элементов, не ухудшающих технические характеристики изделия.

Приложение Б

ЕВРАЗИЙСКИЙ ЭКОНОМИЧЕСКИЙ СОЮЗ ДЕКЛАРАЦИЯ О СООТВЕТСТВИИ



Заявитель Общество с ограниченной ответственностью "СПЕЦМАШ"

Место нахождения и адрес места осуществления деятельности: Российская Федерация, Санкт-Петербург, 195197, проспект Полюстровский, дом 28, литер и, офис 20, основной государственный регистрационный номер: 1167847352848, номер телефона: +79675124519, адрес электронной почты: spetsmash2019@yandex.ru

в лице Генерального директора Калитина Алексея Вячеславовича

заявляет, что Оборудование технологическое для предприятий торговли, общественного питания и пищеблоков: Шкафы жарочные электрические, моделей: FN-1, FN-2, FN-3

изготовитель Общество с ограниченной ответственностью "СПЕЦМАШ". Место нахождения и адрес места осуществления деятельности по изготовлению продукции: Российская Федерация, Санкт-Петербург, 195197, проспект Полюстровский, дом 28, литер и, офис 20.

Продукция изготовлена в соответствии с ТУ 28.93.15-060-04422761-2020 Шкафы жарочные электрические. Технические условия.

Код ТН ВЭД ЕАЭС 8419818000. Серийный выпуск

соответствует требованиям

ТР ТС 004/2011 "О безопасности низковольтного оборудования", ТР ТС 010/2011 "О безопасности машин и оборудования", ТР ТС 020/2011 "Электромагнитная совместимость технических средств"

Декларация о соответствии принята на основании

Протокола испытаний № ДИЛ04/032020/СТР1964 от 24.09.2020 года, выданного Испытательным центром Общества с ограниченной ответственностью "Структура", аттестат аккредитации РОСС RU.31587.ИЦ.00005.

Схема декларирования 1д

Дополнительная информация

Условия хранения указаны в прилагаемой к продукции товаросопроводительной документации.

Декларация о соответствии действительна с даты регистрации по 24.09.2025 включительно

(подпись)



Калитин Алексей Вячеславович

(Ф.И.О. заявителя)

Регистрационный номер декларации о соответствии: ЕАЭС N RU Д-РУ.АД65.В.16610/20

Дата регистрации декларации о соответствии: 25.09.2020