



KARMA
PREMIUM

ГАЗОВЫЕ КОНВЕКТОРЫ



QUALITY SINCE 1910

MADE IN THE CZECH REPUBLIC

ГАЗОВЫЕ КОНВЕКТОРЫ KARMA

Чешский завод KARMA является Европейским лидером по производству газовых конвекторов, которые являются относительно новым, альтернативным, энергосберегающим и безопасным видом отопления для России. Газовый конвектор предназначенный для локального отопления: жилых помещений (дачи, коттеджи, загородные дома), общественных помещений (гостиницы, офисы, магазины, больницы, церкви) и нежилых помещений (производственные, складские, хозяйственные помещения, гаражи, бани).

Газовые конвекторы KARMA производятся в ассортименте более 100 моделей от 2 кВт до 7 кВт, различных модификаций: автономные (без электричества), энергозависимые с интеграцией к «умному дому», с различными видами дымоходов, кожухов, стилей и дизайнерских решений.

Самые популярные модели в России:

- Серия BETA Mechanic энергонезависимый, цвет кожуха «слоновая кость».
- Серия BETA Mechanic Comfort энергонезависимый, цвет кожуха «антрацит», каминного типа, с керамическими дровами и эффектом тлеющих углей.
- Серия BETA Electronic 01 (с таймером) или 02 (без таймера) энергозависимый, цвет кожуха «слоновая кость», функцией подключения «умный дом».
- Серия BETA Comfort 01 (с таймером) или 02 (без таймера) энергозависимый, цвет кожуха «антрацит», каминного типа, с керамическими дровами и эффектом тлеющих углей, с функцией подключения «умный дом».
- Серия GAMAT WR 20 энергонезависимый, цвет кожуха «слоновая кость», самая малогабаритная модель (для стесненных условий), разработана для ПАО «ГАЗПРОМ».
- Серия GAMAT WS 70 энергонезависимый, цвет кожуха «слоновая кость», самая мощная модель из всей линейки, производимой на заводе KARMA.

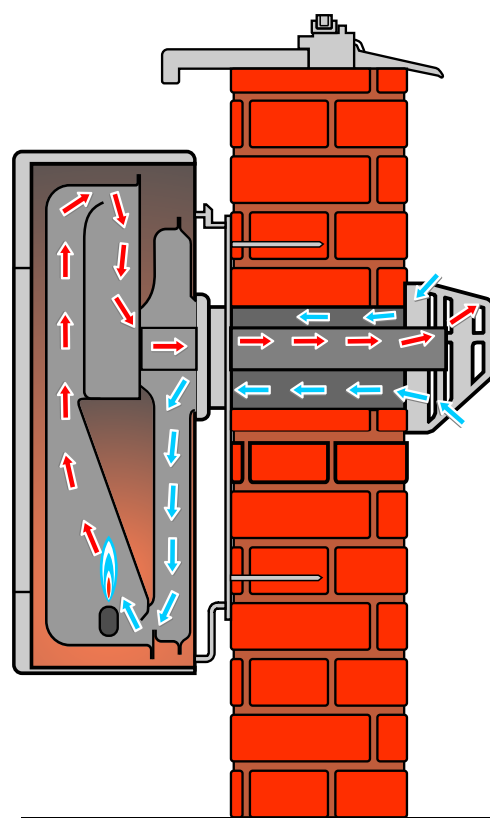
Газовый конвектор не сжигает кислород в помещении (100% продуктов горения удаляется через коаксиальный дымоход). Прибор нагревает непосредственно воздух в помещении (так как находится в точке генерации тепла), а не теплоноситель (по водяному контуру как у котла), что обеспечивает быстрый прогрев помещения и отсутствие теплопотерь.

Теплообменник газовых конвекторов изготовлен в герметичном исполнении, из высоколегированной стали, при прохождении процесса гальваники и покрытия двухслойной термостойкой эмали с запеканием в печи (1100°C), что обеспечивает повышенную надежность и увеличенный 20-ти летний срок эксплуатации. Запатентованная форма теплообменника имеет температуру 375-420 °C и КПД в зависимости от мощности от 87 до 92 %, что обеспечивает высокую конвекцию для быстрого прогрева помещения.

Коаксиальный дымоход (труба в трубе) входит в комплект газового конвектора, состав дымохода из сплава алюминия 98%, (алюминий выдерживает температуру 660°C).

Итальянская автоматика Eurosit 630 (лучший газовый клапан) и вся запальная группа Eurosit устанавливается на всех газовых конвекторах марки KARMA и обеспечивает безаварийную работу на весь срок эксплуатации. Автоматика обеспечивает поддержку температуры в диапазоне 13-38 °C. Горелка из нержавеющей стали Worgas (Италия).

Газовые конвекторы в базовой комплектации настроены на природный газ метан (под среднее давление 13 мбар), в комплектацию входят форсунки для перенастройки на пропан-бутан.





ГАЗОВЫЙ КОНВЕКТОР ВЕТА 2 МЕХАНИС

В КОМПЛЕКТ ВХОДИТ

- Газовый конвектор (упаковка) 460x270x670
- Комплект коаксиального дымохода 600 мм (упаковка) 820x250x190
- Комплект форсунок на пропан-бутан

ДОПОЛНИТЕЛЬНЫЕ ПРИНАДЛЕЖНОСТИ

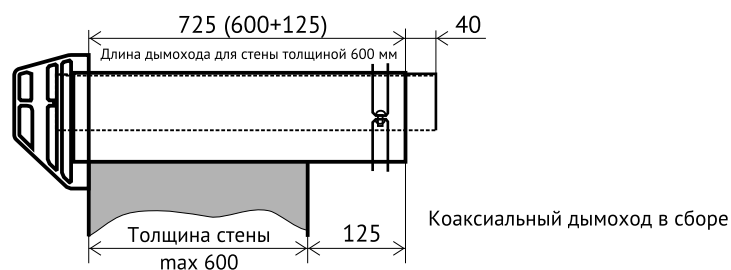
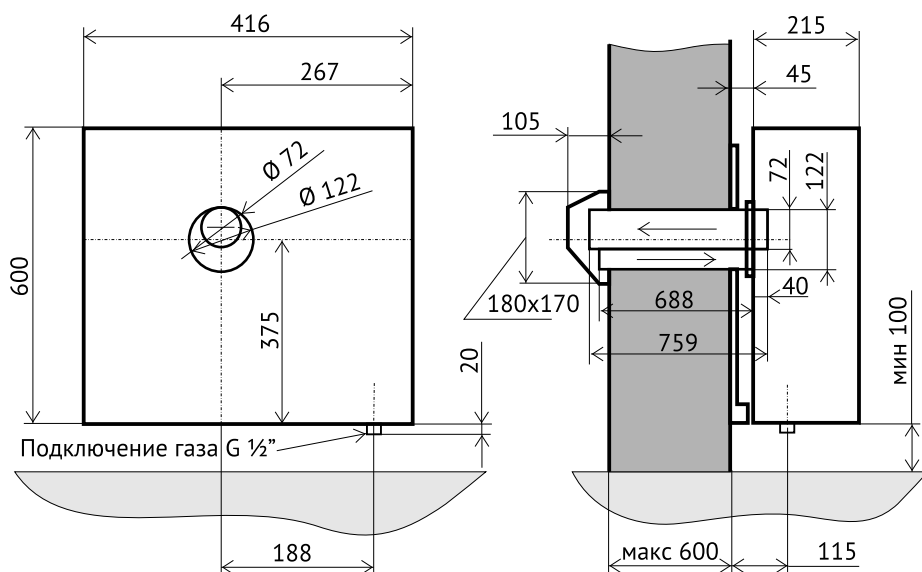
- Комплект коаксиального дымохода 800 мм (упаковка) 820x250x190
- Трубы коаксиального дымохода 800 мм (упаковка) 820x250x190
- Запчасти для газового конвектора

ТЕХНИЧЕСКИЕ ХАРАКТЕРИСТИКИ

Мощность	кВт	2,0
Расход магистрального газа G20	м ³ /ч	0,24
Расход баллонного газа G30	кг/ч	0,18
Габариты ДхШхВ	мм	543x215x600
Вес без упаковки	кг	15
Тип зажигания	тип	Пьезо
Камера сгорания		Закрытая
Материал теплообменника		Эмалированная сталь
КПД	%	92
Диаметр коаксиального дымохода	мм	72/122
Цвет конвектора		Слоновая кость
Отапливаемое помещение	м ³	до 40



Автоматика SIT 630 с механической регулировкой и пьезоэлементом для первичного розжига, обеспечивают работу оборудования без подключения к электричеству

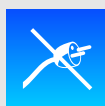


3
года

срок
гарантии

20
лет

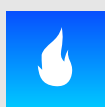
срок
эксплуатации



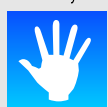
без электро-
соединения



отвод продуктов
сгорания через
стену



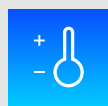
дежурное
пламя



регулирование
вручную



пьезозажигание



устойчивость
низким
температурам



ГАЗОВЫЙ КОНВЕКТОР ВЕТА 3 МЕХАНИС

В КОМПЛЕКТ ВХОДИТ

- Газовый конвектор (упаковка) 590x270x670
- Комплект коаксиального дымохода 600 мм (упаковка) 820x250x190
- Комплект форсунок на пропан-бутан

ДОПОЛНИТЕЛЬНЫЕ ПРИНАДЛЕЖНОСТИ

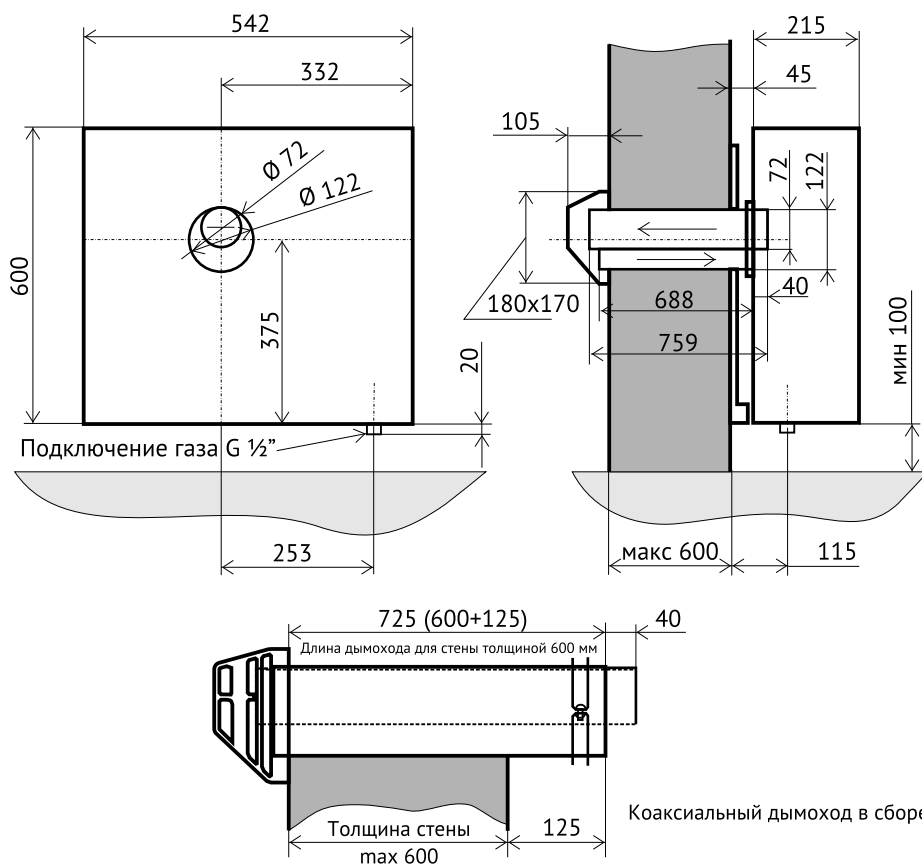
- Комплект коаксиального дымохода 800 мм (упаковка) 820x250x190
- Трубы коаксиального дымохода 800 мм (упаковка) 820x250x190
- Запчасти для газового конвектора

ТЕХНИЧЕСКИЕ ХАРАКТЕРИСТИКИ

Мощность	кВт	3,0
Расход магистрального газа G20	м ³ /ч	0,37
Расход баллонного газа G30	кг/ч	0,24
Габариты ДхШхВ	мм	542x215x600
Вес без упаковки	кг	19
Тип зажигания	тип	Пьезо
Камера сгорания		Закрытая
Материал теплообменника		Эмалированная сталь
КПД	%	91
Диаметр коаксиального дымохода	мм	72/122
Цвет конвектора		Слоновая кость
Отапливаемое помещение	м ³	до 60



Автоматика SIT 630 с механической регулировкой и пьезоэлементом для первичного розжига, обеспечивают работу оборудования без подключения к электричеству

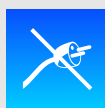


3
года

срок
гарантии

20
лет

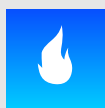
срок
эксплуатации



без электро-
соединения



отвод продуктов
сгорания через
стену



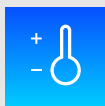
дежурное
пламя



регулирование
вручную



пьезозажигание



устойчивость
низким
температурам



ГАЗОВЫЙ КОНВЕКТОР БЕТА 4 МЕХАНИК

В КОМПЛЕКТ ВХОДИТ

- Газовый конвектор (упаковка) 720x270x670
- Комплект коаксиального дымохода 600 мм (упаковка) 820x250x190
- Комплект форсунок на пропан-бутан

ДОПОЛНИТЕЛЬНЫЕ ПРИНАДЛЕЖНОСТИ

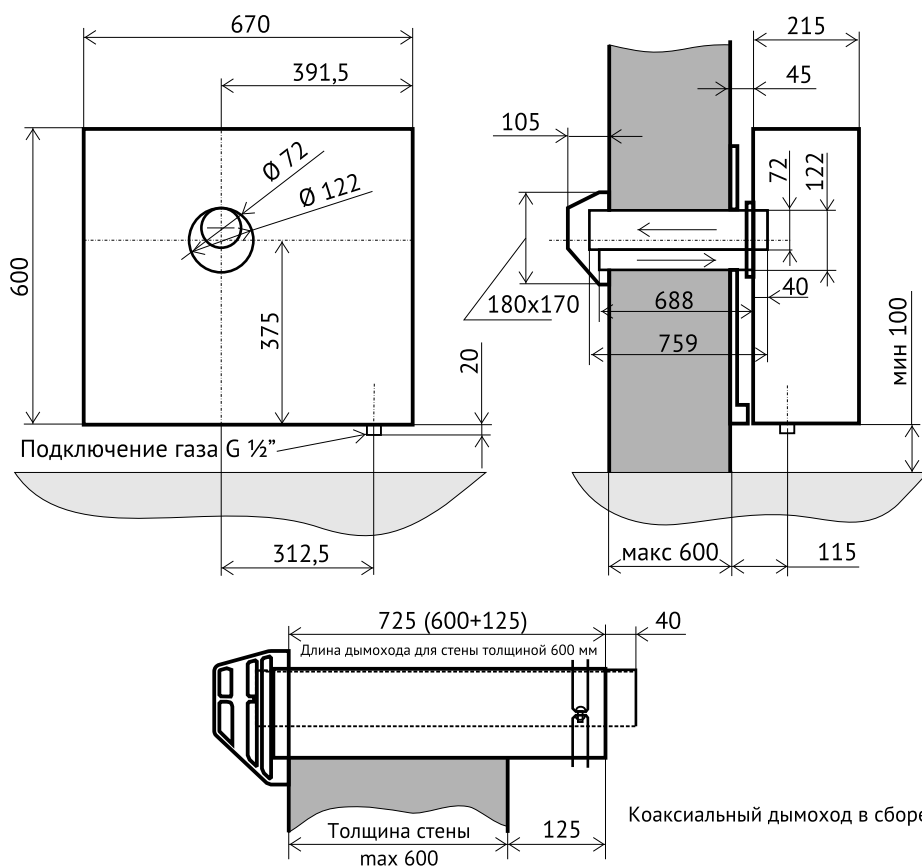
- Комплект коаксиального дымохода 800 мм (упаковка) 820x250x190
- Трубы коаксиального дымохода 800 мм (упаковка) 820x250x190
- Запчасти для газового конвектора

ТЕХНИЧЕСКИЕ ХАРАКТЕРИСТИКИ

Мощность	кВт	3,9
Расход магистрального газа G20	м ³ /ч	0,43
Расход баллонного газа G30	кг/ч	0,32
Габариты ДхШхВ	мм	670x215x600
Вес без упаковки	кг	23
Тип зажигания	тип	Пьезо
Камера сгорания		Закрытая
Материал теплообменника		Эмалированная сталь
КПД	%	89
Диаметр коаксиального дымохода	мм	72/122
Цвет конвектора		Слоновая кость
Отапливаемое помещение	м ³	до 80



Автоматика SIT 630 с механической регулировкой и пьезоэлементом для первичного розжига, обеспечивают работу оборудования без подключения к электричеству



3
года

срок гарантии

20
лет

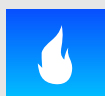
срок эксплуатации



без электро-соединения



отвод продуктов сгорания через стену



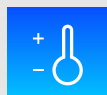
дежурное пламя



регулирование вручную



пьезозажигание



устойчивость низким температурам

ГАЗОВЫЙ КОНВЕКТОР ВЕТА 5 МЕХАНИК

В КОМПЛЕКТ ВХОДИТ

- Газовый конвектор (упаковка) 860x270x670
- Комплект коаксиального дымохода 600 мм (упаковка) 820x250x190
- Комплект форсунок на пропан-бутан

ДОПОЛНИТЕЛЬНЫЕ ПРИНАДЛЕЖНОСТИ

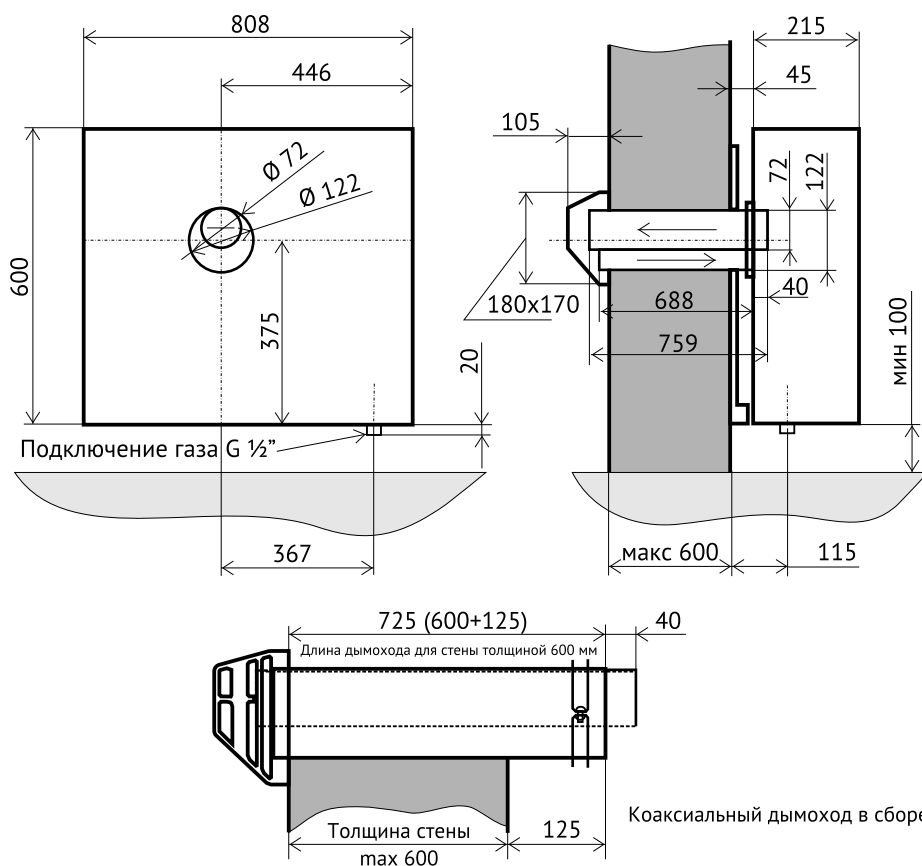
- Комплект коаксиального дымохода 800 мм (упаковка) 820x250x190
- Трубы коаксиального дымохода 800 мм (упаковка) 820x250x190
- Запчасти для газового конвектора

ТЕХНИЧЕСКИЕ ХАРАКТЕРИСТИКИ

Мощность	кВт	4,7
Расход магистрального газа G20	м ³ /ч	0,59
Расход баллонного газа G30	кг/ч	0,38
Габариты ДхШхВ	мм	808x215x600
Вес без упаковки	кг	30
Тип зажигания	тип	Пьезо
Камера сгорания		Закрытая
Материал теплообменника		Эмалированная сталь
КПД	%	87
Диаметр коаксиального дымохода	мм	72/122
Цвет конвектора		Слоновая кость
Отапливаемое помещение	м ³	до 100



Автоматика SIT 630 с механической регулировкой и пьезоэлементом для первичного розжига, обеспечивают работу оборудования без подключения к электричеству

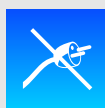


3
года

срок гарантии

20
лет

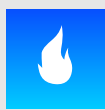
срок эксплуатации



без электро-соединения



отвод продуктов сгорания через стену



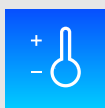
дежурное пламя



регулирование вручную



пьезозажигание



устойчивость низким температурам



ГАЗОВЫЙ КОНВЕКТОР БЕТА 2 ELECTRONIC 01

В КОМПЛЕКТ ВХОДИТ

- Газовый конвектор (упаковка) 460x270x670
- Комплект коаксиального дымохода 600 мм (упаковка) 820x250x190
- Таймер (суточный)
- Комплект форсунок на пропан-бутан

ДОПОЛНИТЕЛЬНЫЕ ПРИНАДЛЕЖНОСТИ

- Комплект коаксиального дымохода 800 мм (упаковка) 820x250x190
- Трубы коаксиального дымохода 800 мм (упаковка) 820x250x190
- Запчасти для газового конвектора

ТЕХНИЧЕСКИЕ ХАРАКТЕРИСТИКИ

Мощность	кВт	2,0
Расход магистрального газа G20	м ³ /ч	0,18
Расход баллонного газа G30	кг/ч	0,14
Габариты ДхШхВ	мм	416x215x600
Вес без упаковки	кг	16
Тип зажигания	тип	Электрический
Камера сгорания		Закрытая
Материал теплообменника		Эмалированная сталь
КПД	%	92
Диаметр коаксиального дымохода	мм	72/122
Цвет конвектора		Слоновая кость
Отапливаемое помещение	м ³	до 40



Автоматика SIT 840 SIGMA с электронным розжигом и регулировкой температуры в диапазоне от 0 до 40 °С



3
года

срок гарантии

20
лет

срок эксплуатации

230 V

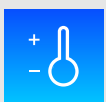
присоединение 230 V



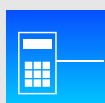
отвод продуктов сгорания через стену



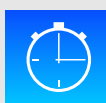
электронная система



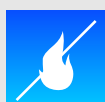
устойчивость низким температурам



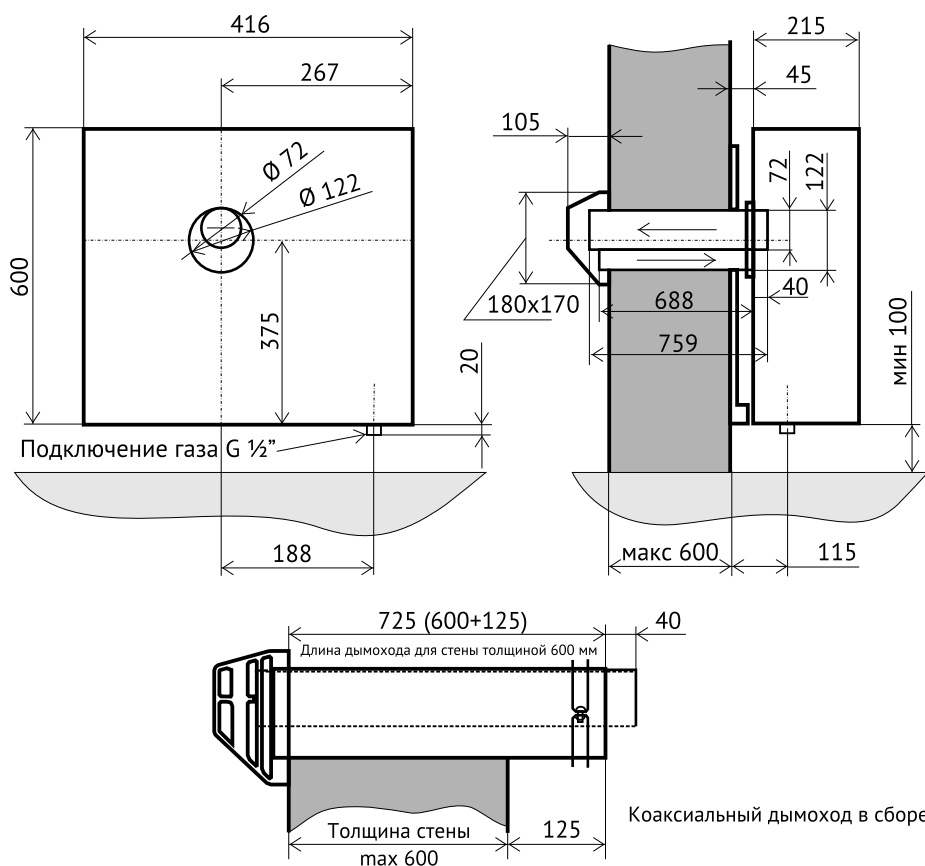
комнатный термостат



таймер



без дежурного пламени





ГАЗОВЫЙ КОНВЕКТОР БЕТА 3 ELECTRONIC 01

В КОМПЛЕКТ ВХОДИТ

- Газовый конвектор (упаковка) 590x270x670
- Комплект коаксиального дымохода 600 мм (упаковка) 820x250x190
- Таймер (суточный)
- Комплект форсунок на пропан-бутан

ДОПОЛНИТЕЛЬНЫЕ ПРИНАДЛЕЖНОСТИ

- Комплект коаксиального дымохода 800 мм (упаковка) 820x250x190
- Трубы коаксиального дымохода 800 мм (упаковка) 820x250x190
- Запчасти для газового конвектора

ТЕХНИЧЕСКИЕ ХАРАКТЕРИСТИКИ

Мощность	кВт	3,0
Расход магистрального газа G20	м ³ /ч	0,24
Расход баллонного газа G30	кг/ч	0,18
Габариты ДхШхВ	мм	543x215x600
Вес без упаковки	кг	20
Тип зажигания	тип	Электрический
Камера сгорания		Закрытая
Материал теплообменника		Эмалированная сталь
КПД	%	91
Диаметр коаксиального дымохода	мм	72/122
Цвет конвектора		Слоновая кость
Отапливаемое помещение	м ³	до 60



Автоматика SIT 840 SIGMA с электронным розжигом и регулировкой температуры в диапазоне от 0 до 40 °С



3
года

срок гарантии

20
лет

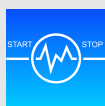
срок эксплуатации

230 V

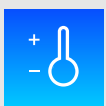
присоединение 230 V



отвод продуктов сгорания через стену



электронная система



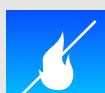
устойчивость низким температурам



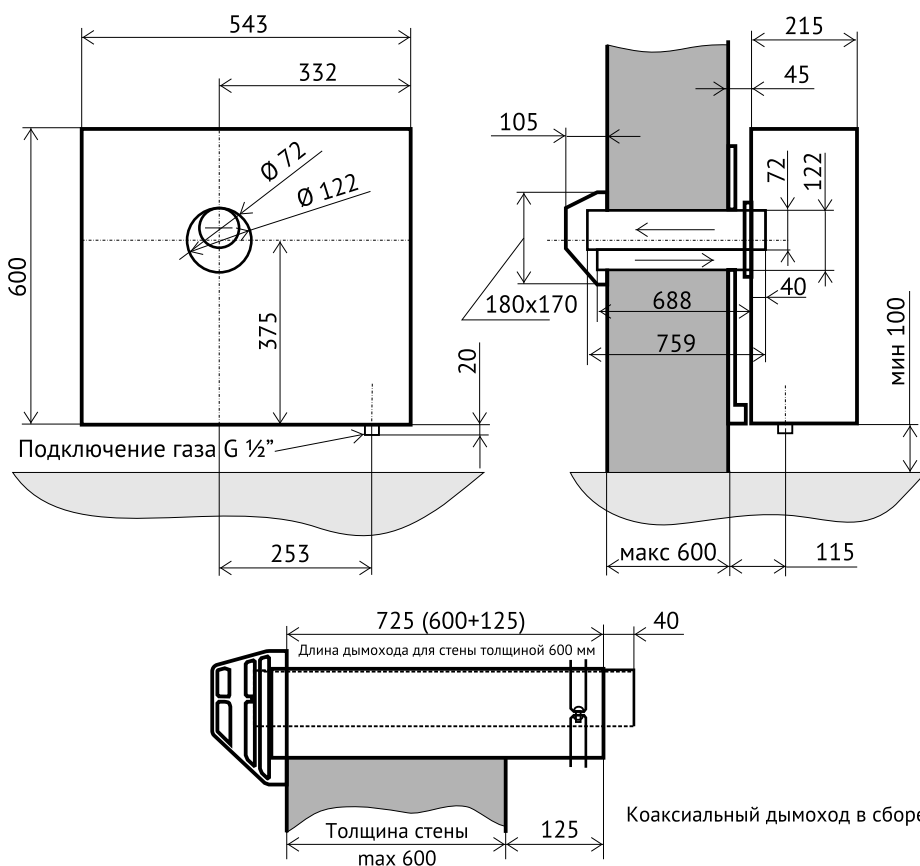
комнатный термостат



таймер



без дежурного пламени





ГАЗОВЫЙ КОНВЕКТОР БЕТА 4 ELECTRONIC 01

В КОМПЛЕКТ ВХОДИТ

- Газовый конвектор (упаковка) 720x270x670
- Комплект коаксиального дымохода 600 мм (упаковка) 820x250x190
- Таймер (суточный)
- Комплект форсунок на пропан-бутан

ДОПОЛНИТЕЛЬНЫЕ ПРИНАДЛЕЖНОСТИ

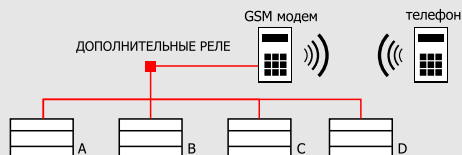
- Комплект коаксиального дымохода 800 мм (упаковка) 820x250x190
- Трубы коаксиального дымохода 800 мм (упаковка) 820x250x190
- Запчасти для газового конвектора

ТЕХНИЧЕСКИЕ ХАРАКТЕРИСТИКИ

Мощность	кВт	3,9
Расход магистрального газа G20	м ³ /ч	0,32
Расход баллонного газа G30	кг/ч	0,24
Габариты ДхШхВ	мм	670x215x600
Вес без упаковки	кг	24
Тип зажигания	тип	Электрический
Камера сгорания		Закрытая
Материал теплообменника		Эмалированная сталь
КПД	%	89
Диаметр коаксиального дымохода	мм	72/122
Цвет конвектора		Слоновая кость
Отапливаемое помещение	м ³	до 80



Автоматика SIT 840 SIGMA с электронным розжигом и регулировкой температуры в диапазоне от 0 до 40 °С



3
года

срок гарантии

20
лет

срок эксплуатации

230 V

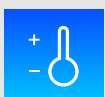
присоединение 230 V



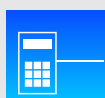
отвод продуктов сгорания через стену



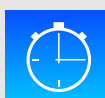
электронная система



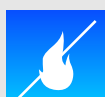
устойчивость низким температурам



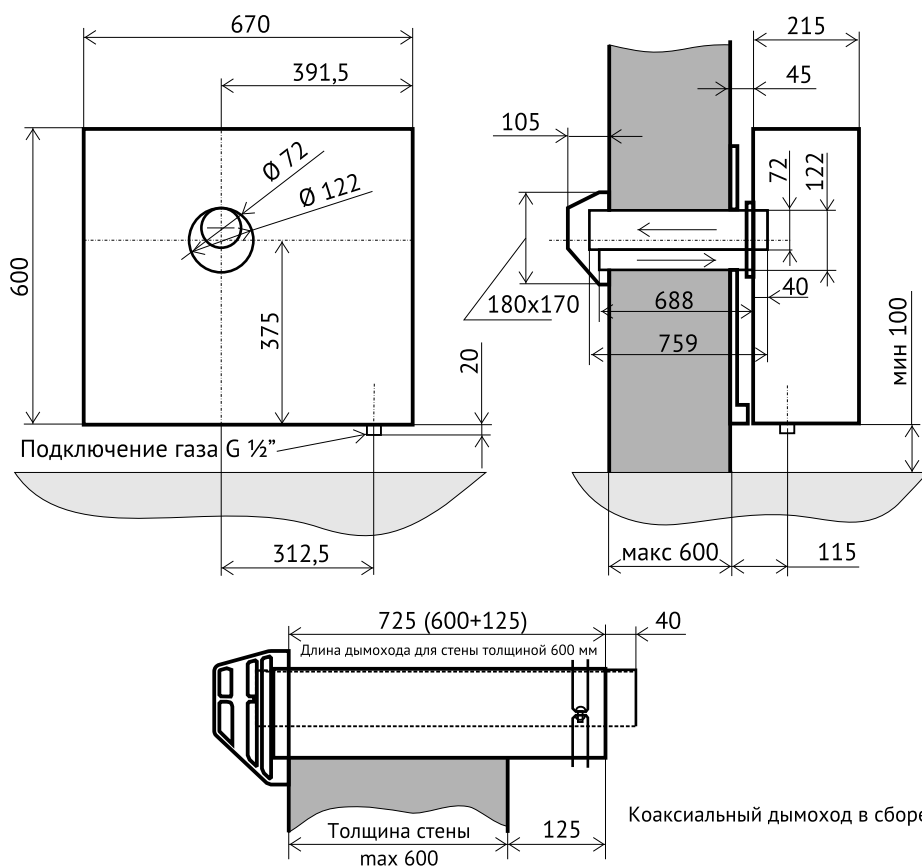
комнатный термостат



таймер



без дежурного пламени





ГАЗОВЫЙ КОНВЕКТОР БЕТА 5 ELECTRONIC 01

В КОМПЛЕКТ ВХОДИТ

- Газовый конвектор (упаковка) 860x270x670
- Комплект коаксиального дымохода 600 мм (упаковка) 820x250x190
- Таймер (суточный)
- Комплект форсунок на пропан-бутан

ДОПОЛНИТЕЛЬНЫЕ ПРИНАДЛЕЖНОСТИ

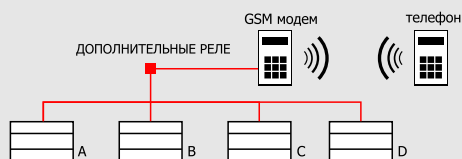
- Комплект коаксиального дымохода 800 мм (упаковка) 820x250x190
- Трубы коаксиального дымохода 800 мм (упаковка) 820x250x190
- Запчасти для газового конвектора

ТЕХНИЧЕСКИЕ ХАРАКТЕРИСТИКИ

Мощность	кВт	4,7
Расход магистрального газа G20	м ³ /ч	0,38
Расход баллонного газа G30	кг/ч	0,29
Габариты ДхШхВ	мм	808x215x600
Вес без упаковки	кг	31
Тип зажигания	тип	Электрический
Камера сгорания		Закрытая
Материал теплообменника		Эмалированная сталь
КПД	%	92
Диаметр коаксиального дымохода	мм	72/122
Цвет конвектора		Слоновая кость
Отапливаемое помещение	м ³	до 100



Автоматика SIT 840 SIGMA с электронным розжигом и регулировкой температуры в диапазоне от 0 до 40 °С



3
года

срок гарантии

20
лет

срок эксплуатации

230 V

присоединение 230 V



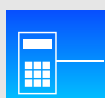
отвод продуктов сгорания через стену



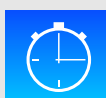
электронная система



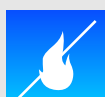
устойчивость низким температурам



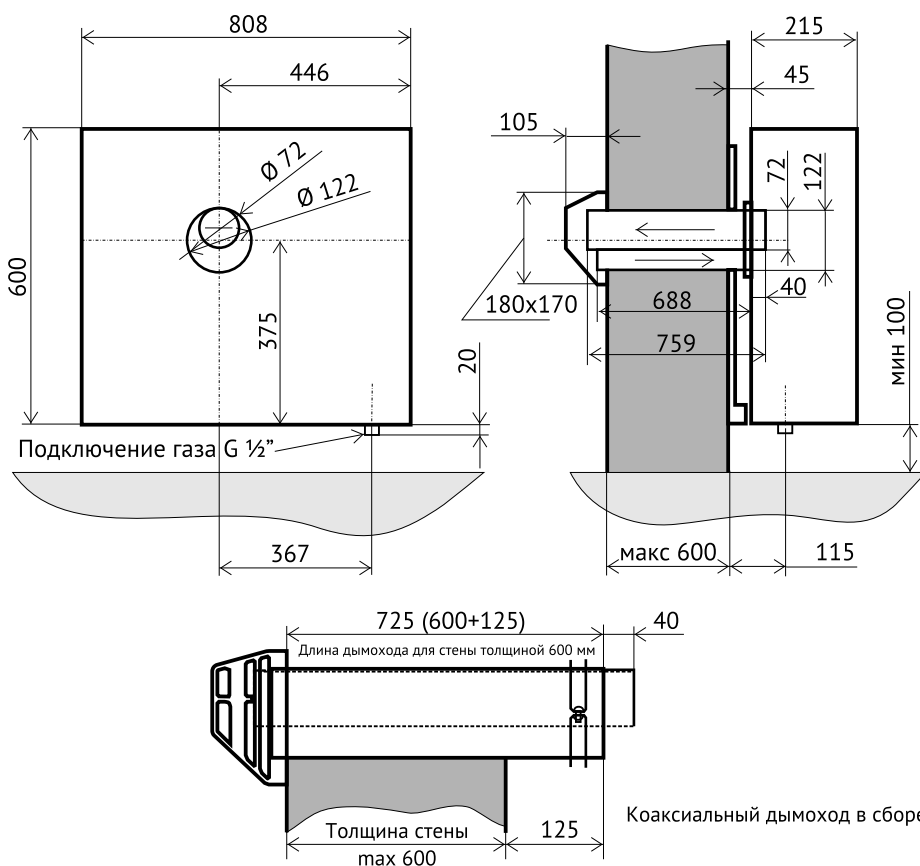
комнатный термостат



таймер



без дежурного пламени





ГАЗОВЫЙ КОНВЕКТОР БЕТА 2 ELECTRONIC 02

В КОМПЛЕКТ ВХОДИТ

- Газовый конвектор (упаковка) 460x270x670
- Комплект коаксиального дымохода 600 мм (упаковка) 820x250x190
- Комплект форсунок на пропан-бутан

ДОПОЛНИТЕЛЬНЫЕ ПРИНАДЛЕЖНОСТИ

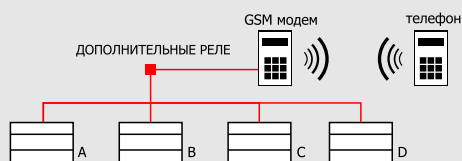
- Комплект коаксиального дымохода 800 мм (упаковка) 820x250x190
- Трубы коаксиального дымохода 800 мм (упаковка) 820x250x190
- Запчасти для газового конвектора

ТЕХНИЧЕСКИЕ ХАРАКТЕРИСТИКИ

Мощность	кВт	2,0
Расход магистрального газа G20	м ³ /ч	0,18
Расход баллонного газа G30	кг/ч	0,14
Габариты ДхШхВ	мм	416x215x600
Вес без упаковки	кг	16
Тип зажигания	тип	Электрический
Камера сгорания		Закрытая
Материал теплообменника		Эмалированная сталь
КПД	%	92
Диаметр коаксиального дымохода	мм	72/122
Цвет конвектора		Слоновая кость
Отапливаемое помещение	м ³	до 40



Автоматика SIT 840 SIGMA с электронным розжигом и регулировкой температуры в диапазоне от 0 до 40 °С



3
года

срок гарантии

20
лет

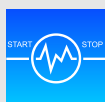
срок эксплуатации

230 V

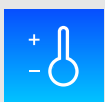
присоединение 230 V



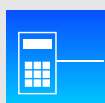
отвод продуктов сгорания через стену



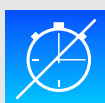
электронная система



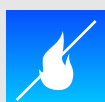
устойчивость низким температурам



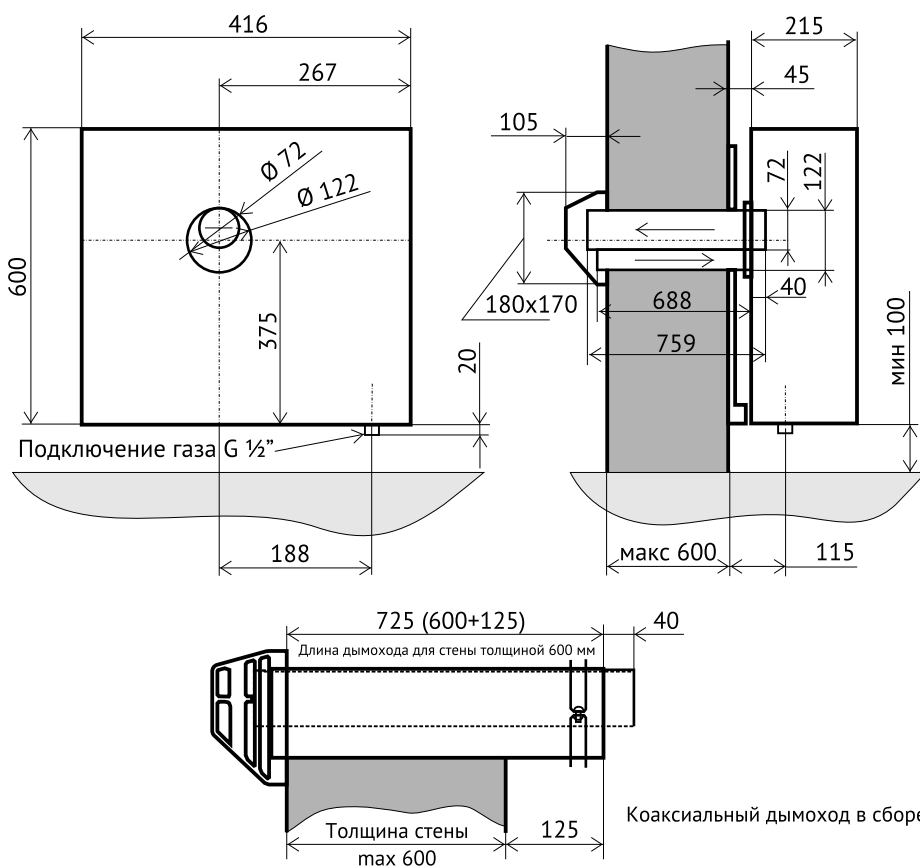
комнатный термостат



без таймера



без дежурного пламени





ГАЗОВЫЙ КОНВЕКТОР БЕТА 3 ELECTRONIC 02

В КОМПЛЕКТ ВХОДИТ

- Газовый конвектор (упаковка) 590x270x670
- Комплект коаксиального дымохода 600 мм (упаковка) 820x250x190
- Комплект форсунок на пропан-бутан

ДОПОЛНИТЕЛЬНЫЕ ПРИНАДЛЕЖНОСТИ

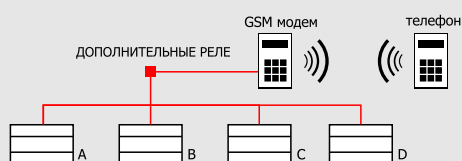
- Комплект коаксиального дымохода 800 мм (упаковка) 820x250x190
- Трубы коаксиального дымохода 800 мм (упаковка) 820x250x190
- Запчасти для газового конвектора

ТЕХНИЧЕСКИЕ ХАРАКТЕРИСТИКИ

Мощность	кВт	3,0
Расход магистрального газа G20	м ³ /ч	0,24
Расход баллонного газа G30	кг/ч	0,18
Габариты ДхШхВ	мм	543x215x600
Вес без упаковки	кг	20
Тип зажигания	тип	Электрический
Камера сгорания		Закрытая
Материал теплообменника		Эмалированная сталь
КПД	%	91
Диаметр коаксиального дымохода	мм	72/122
Цвет конвектора		Слоновая кость
Отапливаемое помещение	м ³	до 60



Автоматика SIT 840 SIGMA с электронным розжигом и регулировкой температуры в диапазоне от 0 до 40 °С



3
года

срок гарантии

20
лет

срок эксплуатации

230 V

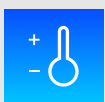
присоединение 230 V



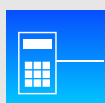
отвод продуктов сгорания через стену



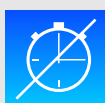
электронная система



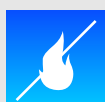
устойчивость низким температурам



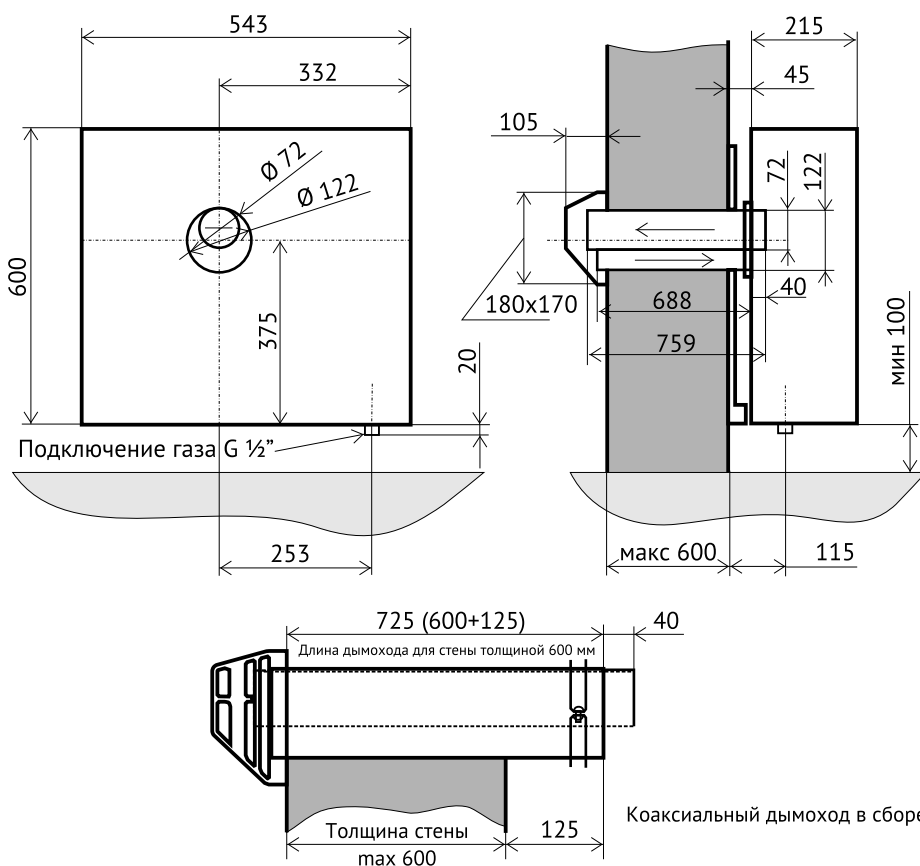
комнатный термостат



без таймера



без дежурного пламени



ГАЗОВЫЙ КОНВЕКТОР БЕТА 4 ELECTRONIC 02

В КОМПЛЕКТ ВХОДИТ

- Газовый конвектор (упаковка) 720x270x670
- Комплект коаксиального дымохода 600 мм (упаковка) 820x250x190
- Комплект форсунок на пропан-бутан

ДОПОЛНИТЕЛЬНЫЕ ПРИНАДЛЕЖНОСТИ

- Комплект коаксиального дымохода 800 мм (упаковка) 820x250x190
- Трубы коаксиального дымохода 800 мм (упаковка) 820x250x190
- Запчасти для газового конвектора

ТЕХНИЧЕСКИЕ ХАРАКТЕРИСТИКИ

Мощность	кВт	3,9
Расход магистрального газа G20	м ³ /ч	0,32
Расход баллонного газа G30	кг/ч	0,24
Габариты ДхШхВ	мм	670x215x600
Вес без упаковки	кг	24
Тип зажигания	тип	Электрический
Камера сгорания		Закрытая
Материал теплообменника		Эмалированная сталь
КПД	%	89
Диаметр коаксиального дымохода	мм	72/122
Цвет конвектора		Слоновая кость
Отапливаемое помещение	м ³	до 80



Автоматика SIT 840 SIGMA с электронным розжигом и регулировкой температуры в диапазоне от 0 до 40 °С



3
года

срок гарантии

20
лет

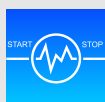
срок эксплуатации

230 V

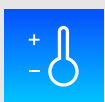
присоединение 230 V



отвод продуктов сгорания через стену



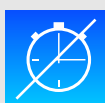
электронная система



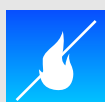
устойчивость низким температурам



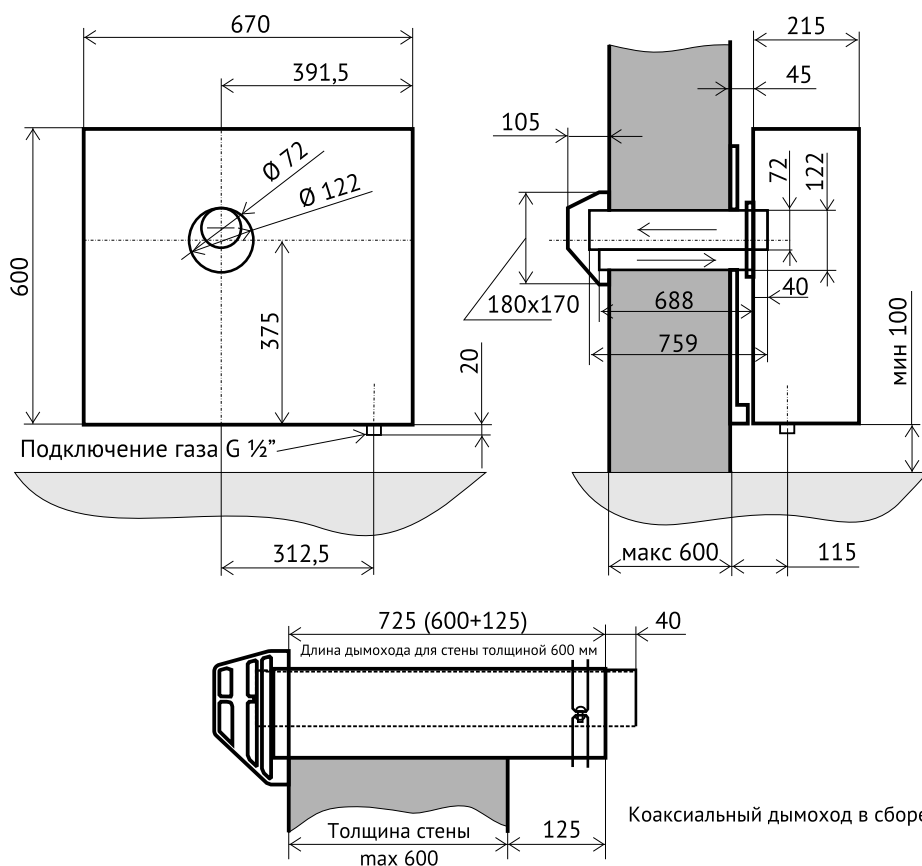
комнатный термостат



без таймера



без дежурного пламени





ГАЗОВЫЙ КОНВЕКТОР БЕТА 5 ELECTRONIC 02

В КОМПЛЕКТ ВХОДИТ

- Газовый конвектор (упаковка) 860x270x670
- Комплект коаксиального дымохода 600 мм (упаковка) 820x250x190
- Комплект форсунок на пропан-бутан

ДОПОЛНИТЕЛЬНЫЕ ПРИНАДЛЕЖНОСТИ

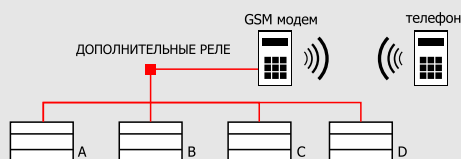
- Комплект коаксиального дымохода 800 мм (упаковка) 820x250x190
- Трубы коаксиального дымохода 800 мм (упаковка) 820x250x190
- Запчасти для газового конвектора

ТЕХНИЧЕСКИЕ ХАРАКТЕРИСТИКИ

Мощность	кВт	4,7
Расход магистрального газа G20	м ³ /ч	0,38
Расход баллонного газа G30	кг/ч	0,29
Габариты ДхШхВ	мм	808x215x600
Вес без упаковки	кг	31
Тип зажигания	тип	Электрический
Камера сгорания		Закрытая
Материал теплообменника		Эмалированная сталь
КПД	%	87
Диаметр коаксиального дымохода	мм	72/122
Цвет конвектора		Слоновая кость
Отапливаемое помещение	м ³	до 100



Автоматика SIT 840 SIGMA с электронным розжигом и регулировкой температуры в диапазоне от 0 до 40 °С



3 года
срок гарантии

20 лет
срок эксплуатации

230 V
присоединение 230 V

отвод продуктов сгорания через стену

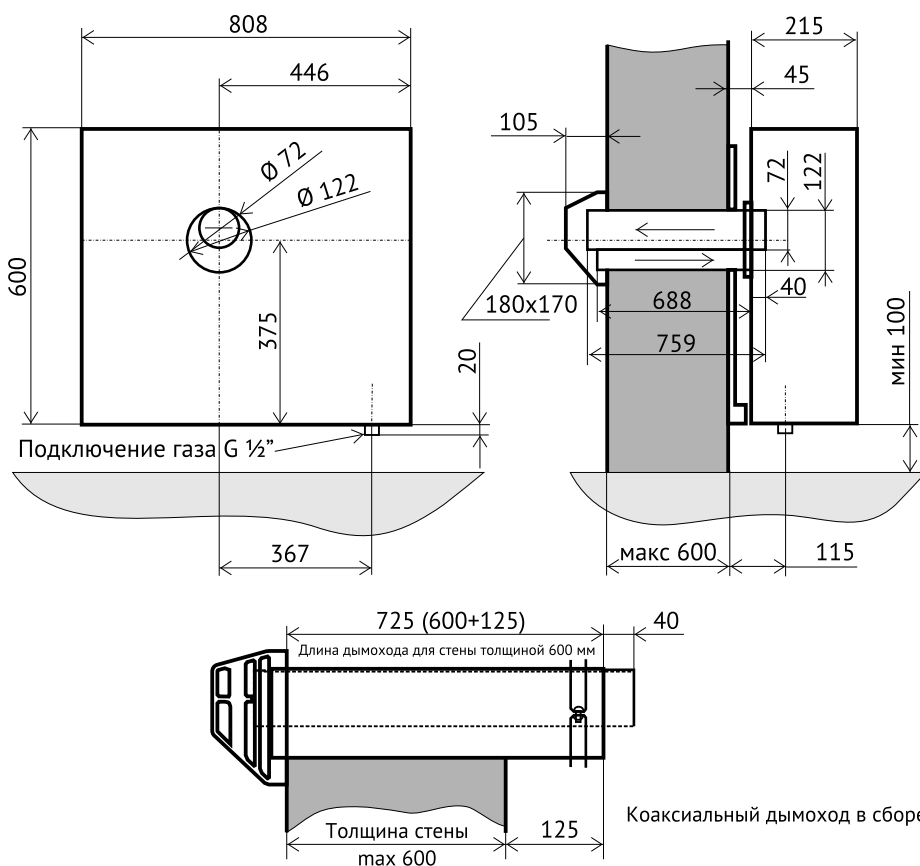
электронная система

устойчивость низким температурам

комнатный термостат

без таймера

без дежурного пламени





ГАЗОВЫЙ КОНВЕКТОР ВЕТА 2 COMFORT 01

В КОМПЛЕКТ ВХОДИТ

- Газовый конвектор (упаковка) 460x270x670
- Комплект коаксиального дымохода 600 мм (упаковка) 820x250x190
- Таймер (суточный)
- Комплект форсунок на пропан-бутан

ДОПОЛНИТЕЛЬНЫЕ ПРИНАДЛЕЖНОСТИ

- Комплект коаксиального дымохода 800 мм (упаковка) 820x250x190
- Трубы коаксиального дымохода 800 мм (упаковка) 820x250x190
- Запчасти для газового конвектора

ТЕХНИЧЕСКИЕ ХАРАКТЕРИСТИКИ

Мощность	кВт	2,0
Расход магистрального газа G20	м ³ /ч	0,18
Расход баллонного газа G30	кг/ч	0,14
Габариты ДхШхВ	мм	416x215x600
Вес без упаковки	кг	18
Тип зажигания	тип	Электрический
Камера сгорания		Закрытая
Материал теплообменника		Эмалированная сталь
КПД	%	92
Диаметр коаксиального дымохода	мм	72/122
Цвет конвектора		Антрацит
Отапливаемое помещение	м ³	до 40



Автоматика SIT 840 SIGMA с электронным розжигом и регулировкой температуры в диапазоне от 0 до 40 °С



3
года

срок гарантии

20
лет

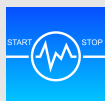
срок эксплуатации

230 V

присоединение 230 V



отвод продуктов сгорания через стену



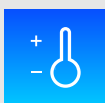
электронная система



таймер



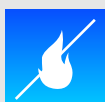
комнатный термостат



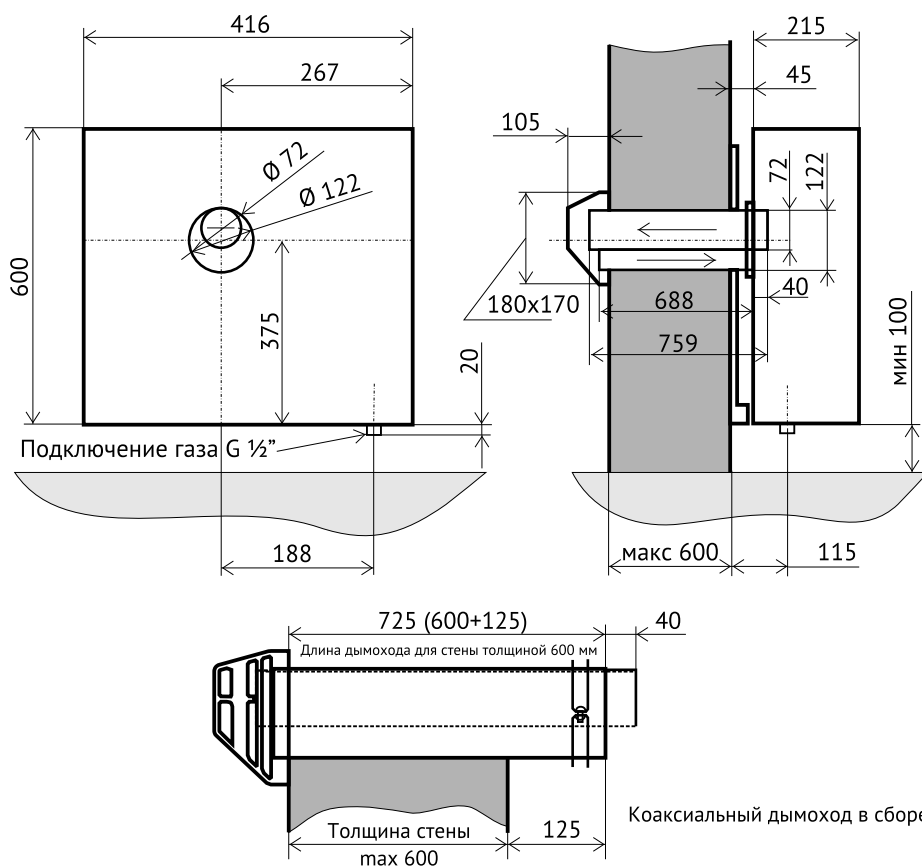
устойчивость низким температурам



стеклянный кожух



без дежурного пламени





ГАЗОВЫЙ КОНВЕКТОР ВЕТА 3 COMFORT 01

В КОМПЛЕКТ ВХОДИТ

- Газовый конвектор (упаковка) 590x270x670
- Комплект коаксиального дымохода 600 мм (упаковка) 820x250x190
- Таймер (суточный)
- Комплект форсунок на пропан-бутан

ДОПОЛНИТЕЛЬНЫЕ ПРИНАДЛЕЖНОСТИ

- Комплект коаксиального дымохода 800 мм (упаковка) 820x250x190
- Трубы коаксиального дымохода 800 мм (упаковка) 820x250x190
- Запчасти для газового конвектора

ТЕХНИЧЕСКИЕ ХАРАКТЕРИСТИКИ

Мощность	кВт	3,0
Расход магистрального газа G20	м ³ /ч	0,24
Расход баллонного газа G30	кг/ч	0,18
Габариты ДхШхВ	мм	543x215x600
Вес без упаковки	кг	23
Тип зажигания	тип	Электрический
Камера сгорания		Закрытая
Материал теплообменника		Эмалированная сталь
КПД	%	91
Диаметр коаксиального дымохода	мм	72/122
Цвет конвектора		Антрацит
Отапливаемое помещение	м ³	до 60



Автоматика SIT 840 SIGMA с электронным розжигом и регулировкой температуры в диапазоне от 0 до 40 °С



3
года

срок гарантии

20
лет

срок эксплуатации

230 V

присоединение 230 V



отвод продуктов сгорания через стену



электронная система



таймер



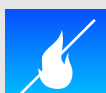
комнатный термостат



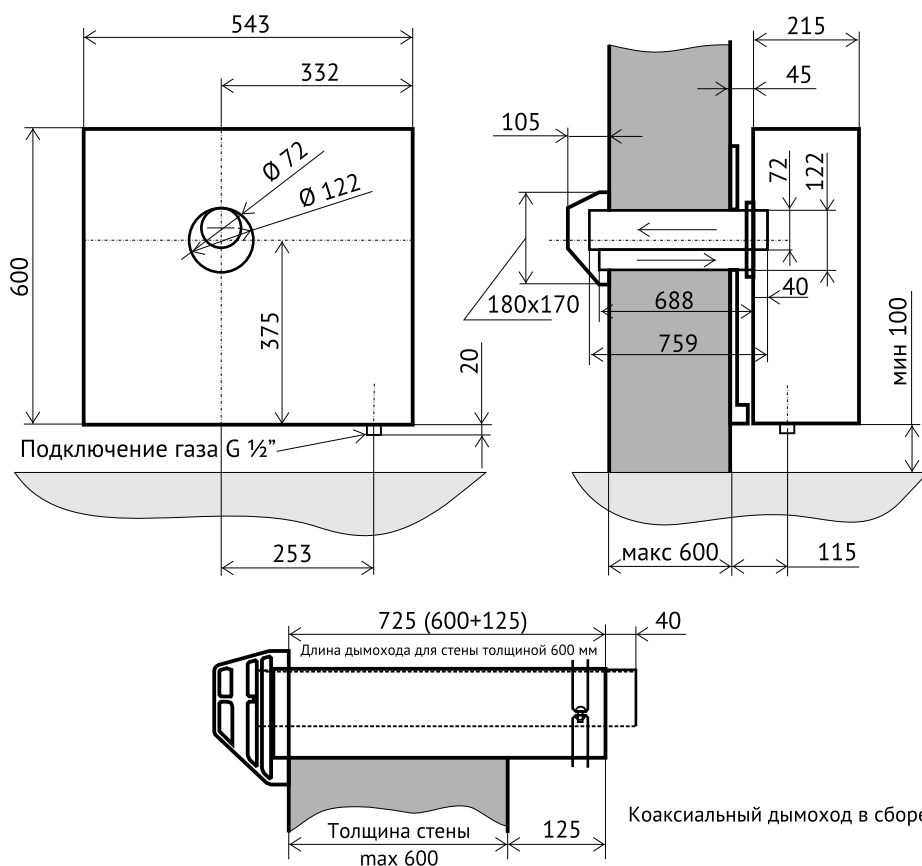
устойчивость низким температурам



стеклянный кожух



без дежурного пламени





ГАЗОВЫЙ КОНВЕКТОР ВЕТА 4 COMFORT 01

В КОМПЛЕКТ ВХОДИТ

- Газовый конвектор (упаковка) 720x270x670
- Комплект коаксиального дымохода 600 мм (упаковка) 820x250x190
- Таймер (суточный)
- Комплект форсунок на пропан-бутан

ДОПОЛНИТЕЛЬНЫЕ ПРИНАДЛЕЖНОСТИ

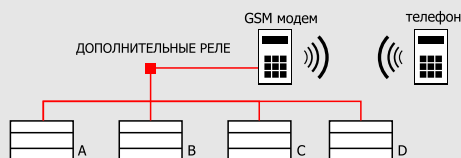
- Комплект коаксиального дымохода 800 мм (упаковка) 820x250x190
- Трубы коаксиального дымохода 800 мм (упаковка) 820x250x190
- Запчасти для газового конвектора

ТЕХНИЧЕСКИЕ ХАРАКТЕРИСТИКИ

Мощность	кВт	3,9
Расход магистрального газа G20	м ³ /ч	0,32
Расход баллонного газа G30	кг/ч	0,24
Габариты ДхШхВ	мм	670x215x600
Вес без упаковки	кг	26
Тип зажигания	тип	Электрический
Камера сгорания		Закрытая
Материал теплообменника		Эмалированная сталь
КПД	%	89
Диаметр коаксиального дымохода	мм	72/122
Цвет конвектора		Антрацит
Отапливаемое помещение	м ³	до 80



Автоматика SIT 840 SIGMA с электронным розжигом и регулировкой температуры в диапазоне от 0 до 40 °C



3
года

срок гарантии

20
лет

срок эксплуатации

230 V

присоединение 230 V



отвод продуктов сгорания через стену



электронная система



таймер



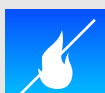
комнатный термостат



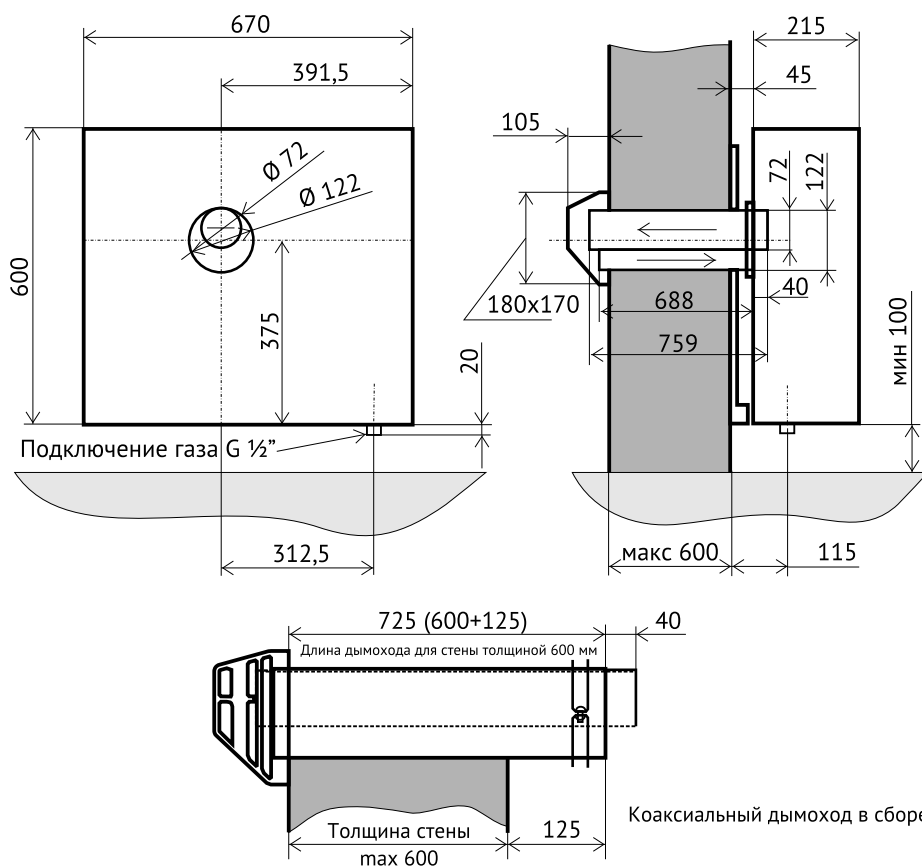
устойчивость низким температурам



стеклянный кожух



без дежурного пламени





ГАЗОВЫЙ КОНВЕКТОР ВЕТА 2 COMFORT 02

В КОМПЛЕКТ ВХОДИТ

- Газовый конвектор (упаковка) 460x270x670
- Комплект коаксиального дымохода 600 мм (упаковка) 820x250x190
- Комплект форсунок на пропан-бутан

ДОПОЛНИТЕЛЬНЫЕ ПРИНАДЛЕЖНОСТИ

- Комплект коаксиального дымохода 800 мм (упаковка) 820x250x190
- Трубы коаксиального дымохода 800 мм (упаковка) 820x250x190
- Запчасти для газового конвектора

ТЕХНИЧЕСКИЕ ХАРАКТЕРИСТИКИ

Мощность	кВт	2,0
Расход магистрального газа G20	м ³ /ч	0,18
Расход баллонного газа G30	кг/ч	0,14
Габариты ДхШхВ	мм	416x215x600
Вес без упаковки	кг	18
Тип зажигания	тип	Электрический
Камера сгорания		Закрытая
Материал теплообменника		Эмалированная сталь
КПД	%	92
Диаметр коаксиального дымохода	мм	72/122
Цвет конвектора		Антрацит
Отапливаемое помещение	м ³	до 40



Автоматика SIT 840 SIGMA с электронным розжигом и регулировкой температуры в диапазоне от 0 до 40 °C



3
года

срок гарантии

20
лет

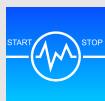
срок эксплуатации

230 V

присоединение 230 V



отвод продуктов сгорания через стену



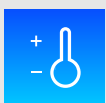
электронная система



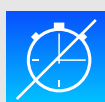
стеклянный кожух



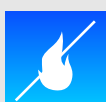
комнатный термостат



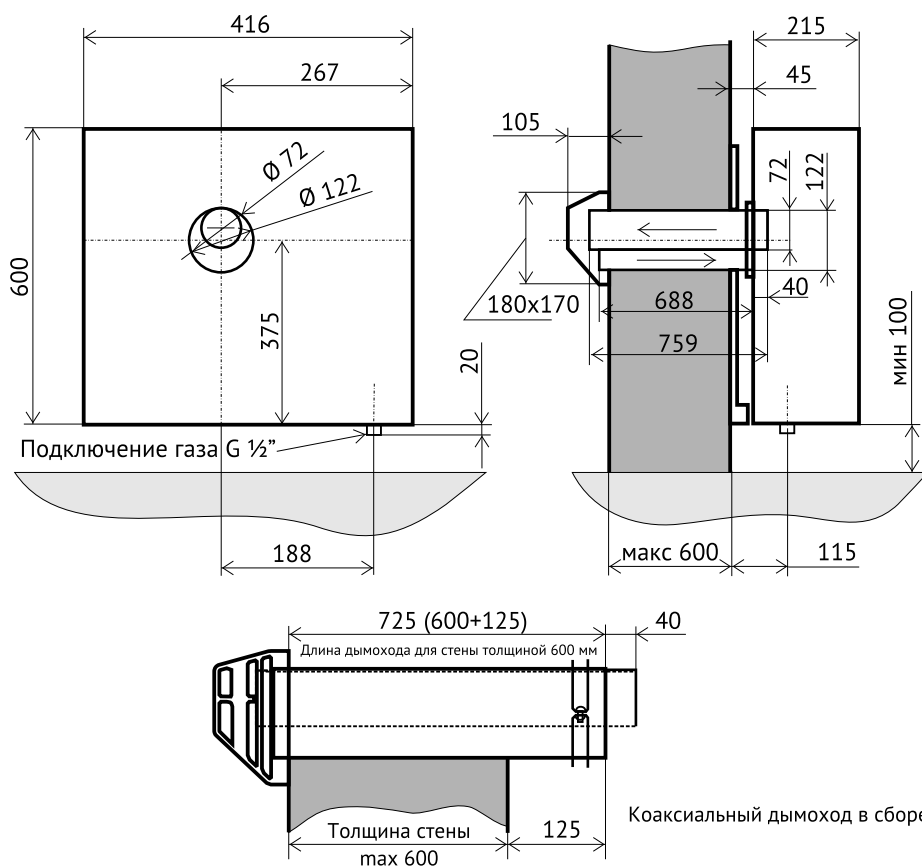
устойчивость низким температурам



без таймера



без дежурного пламени





ГАЗОВЫЙ КОНВЕКТОР ВЕТА 3 COMFORT 02

В КОМПЛЕКТ ВХОДИТ

- Газовый конвектор (упаковка) 590x270x670
- Комплект коаксиального дымохода 600 мм (упаковка) 820x250x190
- Комплект форсунок на пропан-бутан

ДОПОЛНИТЕЛЬНЫЕ ПРИНАДЛЕЖНОСТИ

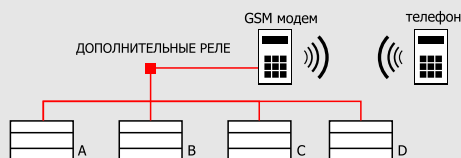
- Комплект коаксиального дымохода 800 мм (упаковка) 820x250x190
- Трубы коаксиального дымохода 800 мм (упаковка) 820x250x190
- Запчасти для газового конвектора

ТЕХНИЧЕСКИЕ ХАРАКТЕРИСТИКИ

Мощность	кВт	3,0
Расход магистрального газа G20	м ³ /ч	0,24
Расход баллонного газа G30	кг/ч	0,18
Габариты ДхШхВ	мм	543x215x600
Вес без упаковки	кг	23
Тип зажигания	тип	Электрический
Камера сгорания		Закрытая
Материал теплообменника		Эмалированная сталь
КПД	%	91
Диаметр коаксиального дымохода	мм	72/122
Цвет конвектора		Антрацит
Отапливаемое помещение	м ³	до 60



Автоматика SIT 840 SIGMA с электронным розжигом и регулировкой температуры в диапазоне от 0 до 40 °С



3
года

срок гарантии

20
лет

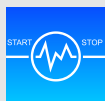
срок эксплуатации

230 V

присоединение 230 V



отвод продуктов сгорания через стену



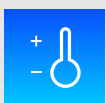
электронная система



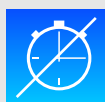
стеклянный кожух



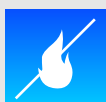
комнатный термостат



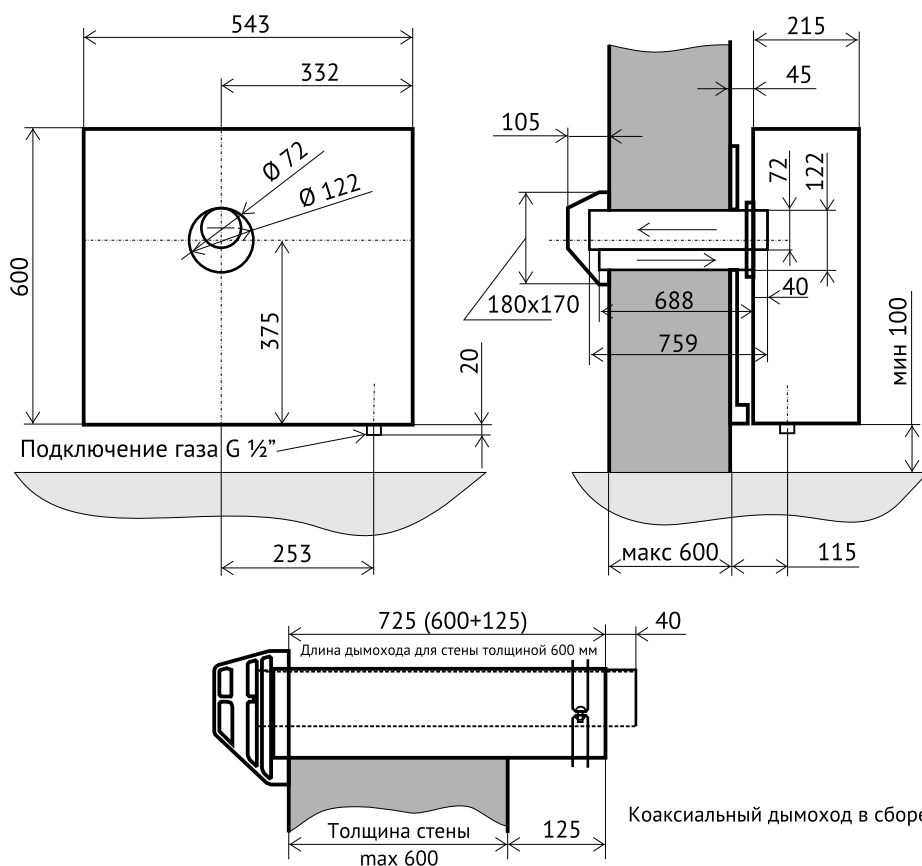
устойчивость низким температурам



без таймера



без дежурного пламени





ГАЗОВЫЙ КОНВЕКТОР БЕТА 4 COMFORT 02

В КОМПЛЕКТ ВХОДИТ

- Газовый конвектор (упаковка) 720x270x670
- Комплект коаксиального дымохода 600 мм (упаковка) 820x250x190
- Комплект форсунок на пропан-бутан

ДОПОЛНИТЕЛЬНЫЕ ПРИНАДЛЕЖНОСТИ

- Комплект коаксиального дымохода 800 мм (упаковка) 820x250x190
- Трубы коаксиального дымохода 800 мм (упаковка) 820x250x190
- Запчасти для газового конвектора

ТЕХНИЧЕСКИЕ ХАРАКТЕРИСТИКИ

Мощность	кВт	3,9
Расход магистрального газа G20	м ³ /ч	0,32
Расход баллонного газа G30	кг/ч	0,24
Габариты ДхШхВ	мм	670x215x600
Вес без упаковки	кг	26
Тип зажигания	тип	Электрический
Камера сгорания		Закрытая
Материал теплообменника		Эмалированная сталь
КПД	%	89
Диаметр коаксиального дымохода	мм	72/122
Цвет конвектора		Антрацит
Отапливаемое помещение	м ³	до 80



Автоматика SIT 840 SIGMA с электронным розжигом и регулировкой температуры в диапазоне от 0 до 40 °C



3
года

срок гарантии

20
лет

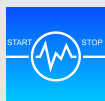
срок эксплуатации

230 V

присоединение 230 V



отвод продуктов сгорания через стену



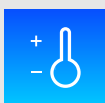
электронная система



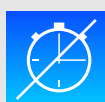
стеклянный кожух



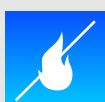
комнатный термостат



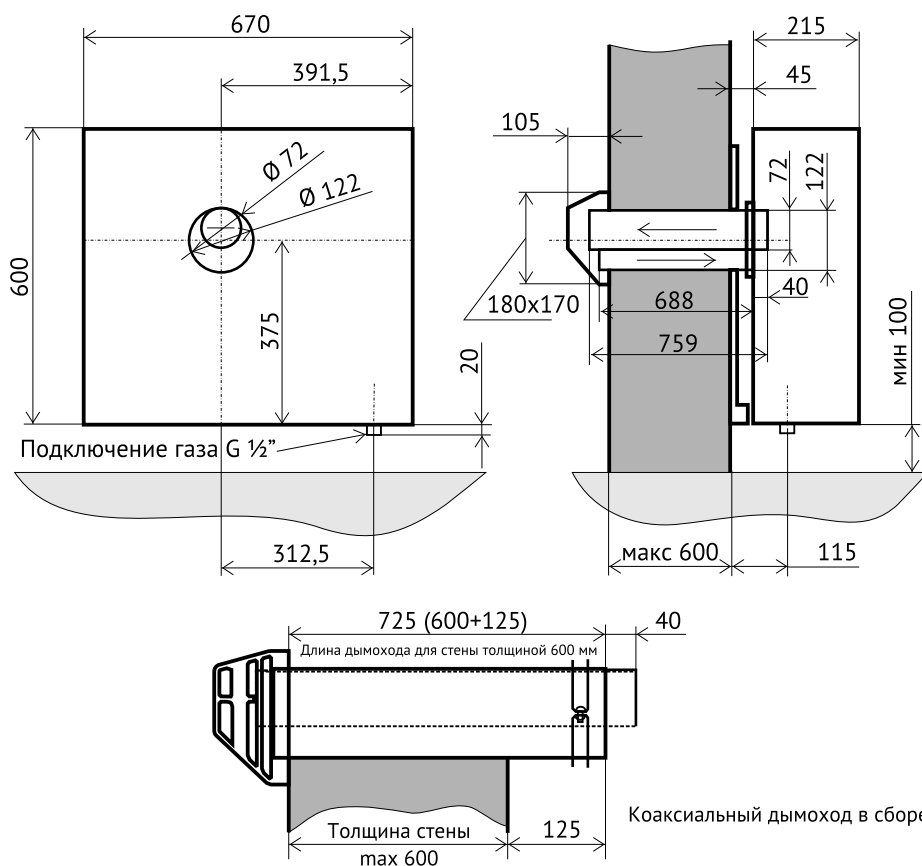
устойчивость низким температурам



без таймера



без дежурного пламени





ГАЗОВЫЙ КОНВЕКТОР ВЕТА 2 МЕCHANIC COMFORT

В КОМПЛЕКТ ВХОДИТ

- Газовый конвектор (упаковка) 460x270x670
- Комплект коаксиального дымохода 600 мм (упаковка) 820x250x190
- Комплект форсунок на пропан-бутан

ДОПОЛНИТЕЛЬНЫЕ ПРИНАДЛЕЖНОСТИ

- Комплект коаксиального дымохода 800 мм (упаковка) 820x250x190
- Трубы коаксиального дымохода 800 мм (упаковка) 820x250x190
- Запчасти для газового конвектора

ТЕХНИЧЕСКИЕ ХАРАКТЕРИСТИКИ

Мощность	кВт	2,0
Расход магистрального газа G20	м ³ /ч	0,24
Расход баллонного газа G30	кг/ч	0,18
Габариты ДхШхВ	мм	416x215x600
Вес без упаковки	кг	18
Тип зажигания	тип	Пьезо
Камера сгорания		Закрытая
Материал теплообменника		Эмалированная сталь
КПД	%	92
Диаметр коаксиального дымохода	мм	72/122
Цвет конвектора		Антрацит
Отапливаемое помещение	м ³	до 40



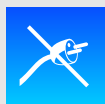
Автоматика SIT 630 с механической регулировкой и пьезоэлементом для первичного розжига, обеспечивают работу оборудования без подключения к электричеству

3
года

срок гарантии

20
лет

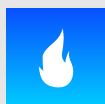
срок эксплуатации



без подключения к электричеству



отвод продуктов сгорания через стену



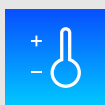
дежурное пламя



стеклянный кожух



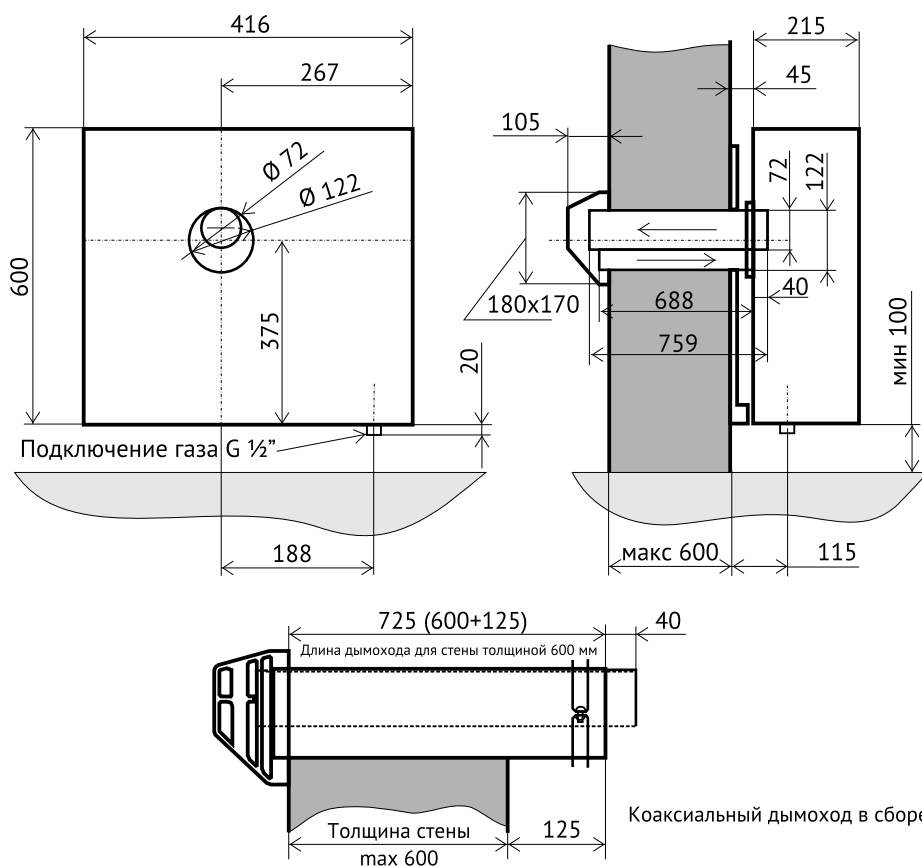
ручная регулировка



устойчивость низким температурам



пьезозажигание



ГАЗОВЫЙ КОНВЕКТОР ВЕТА 3 МЕХАНИК COMFORT

В КОМПЛЕКТ ВХОДИТ

- Газовый конвектор (упаковка) 590x270x670
- Комплект коаксиального дымохода 600 мм (упаковка) 820x250x190
- Комплект форсунок на пропан-бутан

ДОПОЛНИТЕЛЬНЫЕ ПРИНАДЛЕЖНОСТИ

- Комплект коаксиального дымохода 800 мм (упаковка) 820x250x190
- Трубы коаксиального дымохода 800 мм (упаковка) 820x250x190
- Запчасти для газового конвектора

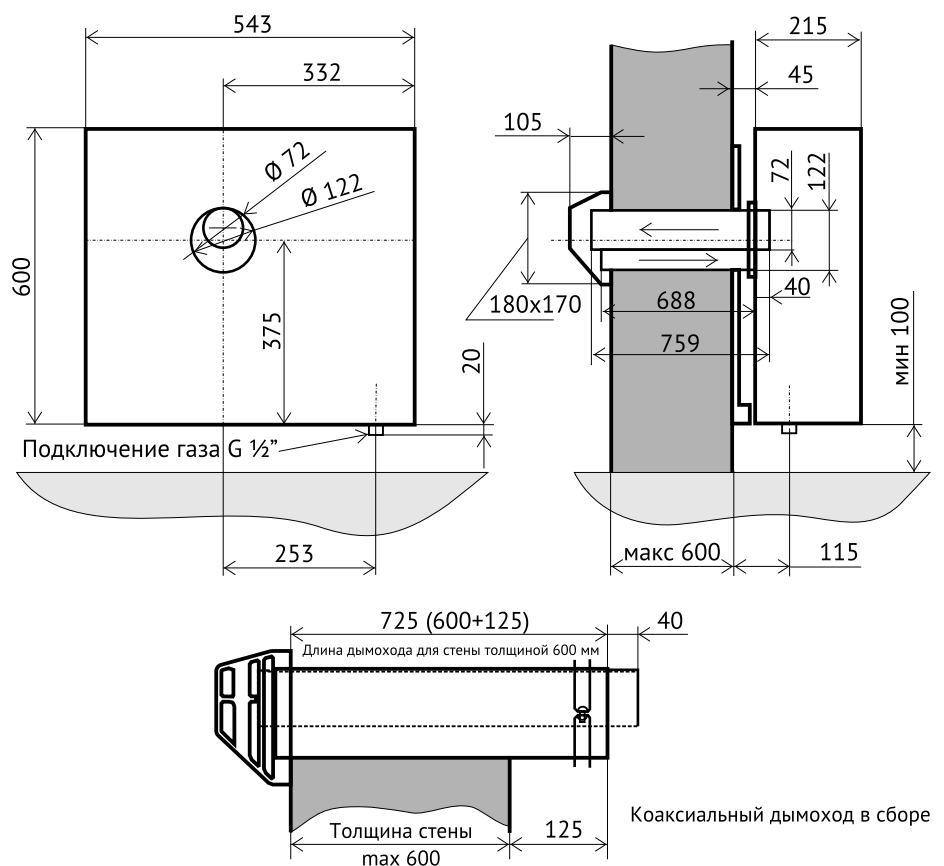
ТЕХНИЧЕСКИЕ ХАРАКТЕРИСТИКИ

Мощность	кВт	3,0
Расход магистрального газа G20	м ³ /ч	0,37
Расход баллонного газа G30	кг/ч	0,24
Габариты ДхШхВ	мм	543x215x600
Вес без упаковки	кг	23
Тип зажигания	тип	Пьезо
Камера сгорания		Закрытая
Материал теплообменника		Эмалированная сталь
КПД	%	91
Диаметр коаксиального дымохода	мм	72/122
Цвет конвектора		Антрацит
Отапливаемое помещение	м ³	до 60



Автоматика SIT 630 с механической регулировкой и пьезоэлементом для первичного розжига, обеспечивают работу оборудования без подключения к электричеству

- 3 года**
срок гарантии
- 20 лет**
срок эксплуатации
- без подключения к электричеству
- отвод продуктов сгорания через стену
- дежурное пламя
- стеклянный кожух
- ручная регулировка
- устойчивость низким температурам
- пьезозажигание





ГАЗОВЫЙ КОНВЕКТОР ВЕТА 4 МЕХАНИСМ COMFORT

В КОМПЛЕКТ ВХОДИТ

- Газовый конвектор (упаковка) 720x270x670
- Комплект коаксиального дымохода 600 мм (упаковка) 820x250x190
- Комплект форсунок на пропан-бутан

ДОПОЛНИТЕЛЬНЫЕ ПРИНАДЛЕЖНОСТИ

- Комплект коаксиального дымохода 800 мм (упаковка) 820x250x190
- Трубы коаксиального дымохода 800 мм (упаковка) 820x250x190
- Запчасти для газового конвектора

ТЕХНИЧЕСКИЕ ХАРАКТЕРИСТИКИ

Мощность	кВт	3,9
Расход магистрального газа G20	м ³ /ч	0,43
Расход баллонного газа G30	кг/ч	0,32
Габариты ДхШхВ	мм	670x215x600
Вес без упаковки	кг	26
Тип зажигания	тип	Пьезо
Камера сгорания		Закрытая
Материал теплообменника		Эмалированная сталь
КПД	%	89
Диаметр коаксиального дымохода	мм	72/122
Цвет конвектора		Антрацит
Отапливаемое помещение	м ³	до 80



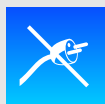
Автоматика SIT 630 с механической регулировкой и пьезоэлементом для первичного розжига, обеспечивают работу оборудования без подключения к электричеству

3
года

срок гарантии

20
лет

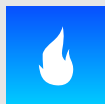
срок эксплуатации



без подключения к электричеству



отвод продуктов сгорания через стену



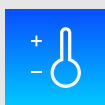
дежурное пламя



стеклянный кожух



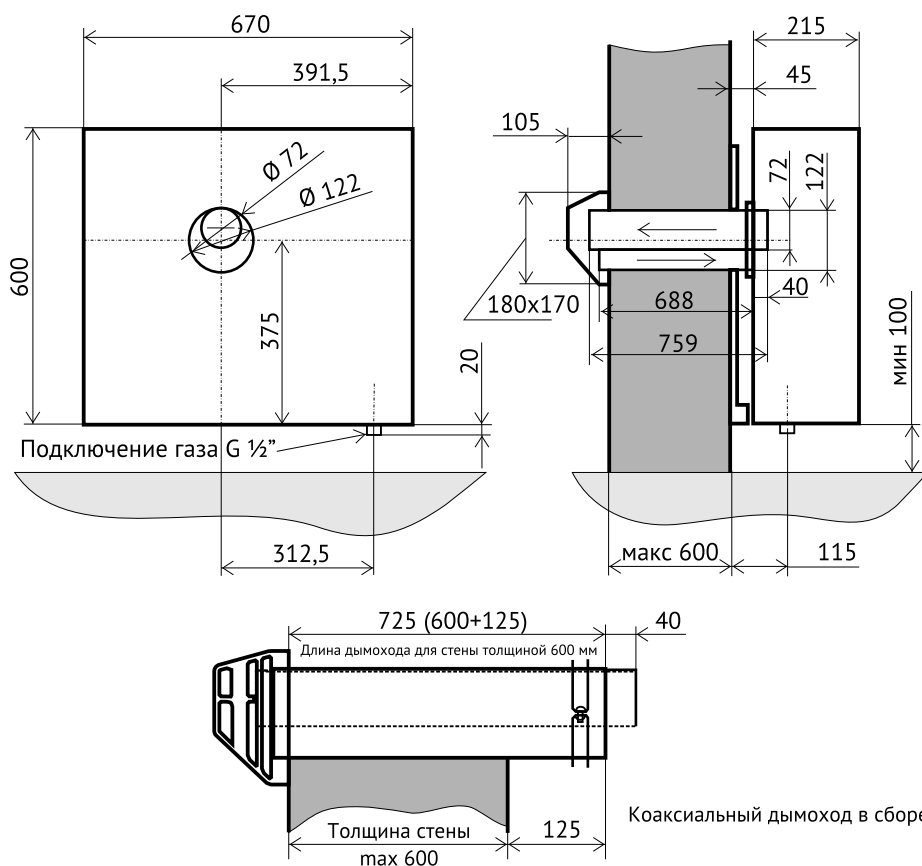
ручная регулировка



устойчивость низким температурам



пьезозажигание





ГАЗОВЫЙ КОНВЕКТОР KAMAT WR 20

В КОМПЛЕКТ ВХОДИТ

- Газовый конвектор (упаковка) 360x250x680
- Комплект коаксиального дымохода в сборе 600 мм (упаковка) 820x170x170
- Комплект форсунок на пропан-бутан

ДОПОЛНИТЕЛЬНЫЕ ПРИНАДЛЕЖНОСТИ

- Запчасти для газового конвектора

ТЕХНИЧЕСКИЕ ХАРАКТЕРИСТИКИ

Мощность	кВт	2,0
Расход магистрального газа G20	м ³ /ч	0,26
Расход баллонного газа G30	кг/ч	0,19
Габариты ДхШхВ	мм	316x150x590
Вес без упаковки	кг	16
Тип зажигания	тип	Пьезо
Камера сгорания		Закрытая
Материал теплообменника		Эмалированная сталь
КПД	%	92
Диаметр коаксиального дымохода	мм	80/122
Цвет конвектора		Слоновая кость
Отапливаемое помещение	м ³	до 40



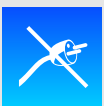
Автоматика SIT 630 с механической регулировкой и пьезоэлементом для первичного розжига, обеспечивают работу оборудования без подключения к электричеству

3
года

срок
гарантии

20
лет

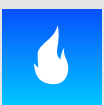
срок
эксплуатации



без электро-
соединения



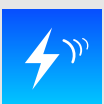
отвод продуктов
сгорания через
стену



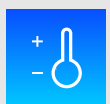
дежурное
пламя



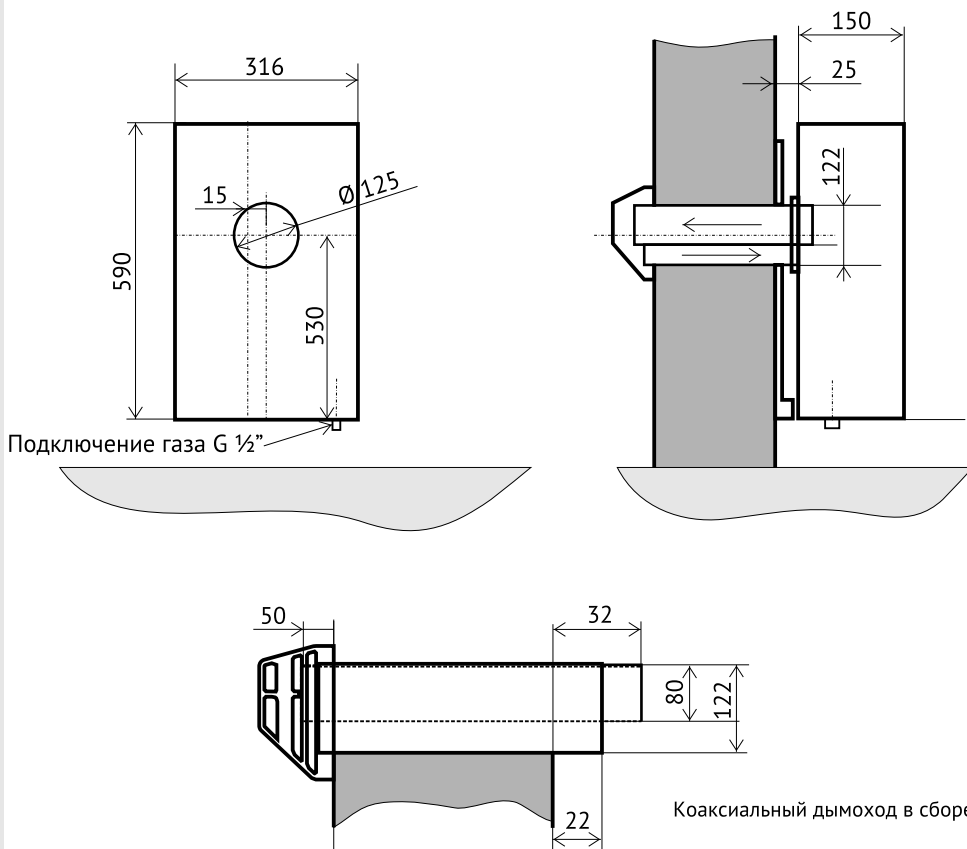
регулирование
вручную



пьезозажигание



устойчивость
низким
температурам





ГАЗОВЫЙ КОНВЕКТОР GAMAT WS 70

В КОМПЛЕКТ ВХОДИТ

- Газовый конвектор (упаковка) 950x450 x750
- Комплект коаксиального дымохода в сборе 600 мм (упаковка) 830x350x350
- Комплект форсунок на пропан-бутан

ДОПОЛНИТЕЛЬНЫЕ ПРИНАДЛЕЖНОСТИ

- Запчасти для газового конвектора

ТЕХНИЧЕСКИЕ ХАРАКТЕРИСТИКИ

Мощность	кВт	7,0
Расход магистрального газа G20	м ³ /ч	0,88
Расход баллонного газа G30	кг/ч	0,66
Габариты ДхШхВ	мм	846x273x650
Вес без упаковки	кг	43
Тип зажигания	тип	Пьезо
Камера сгорания		Закрытая
Материал теплообменника		Эмалированная сталь
КПД	%	92
Диаметр коаксиального дымохода	мм	72/202
Цвет конвектора		Слоновая кость
Отапливаемое помещение	м ³	до 140



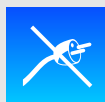
Автоматика SIT 630 с механической регулировкой и пьезоэлементом для первичного розжига, обеспечивают работу оборудования без подключения к электричеству

3
года

срок гарантии

20
лет

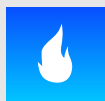
срок эксплуатации



без электро-соединения



отвод продуктов сгорания через стену



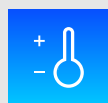
дежурное пламя



регулирование вручную



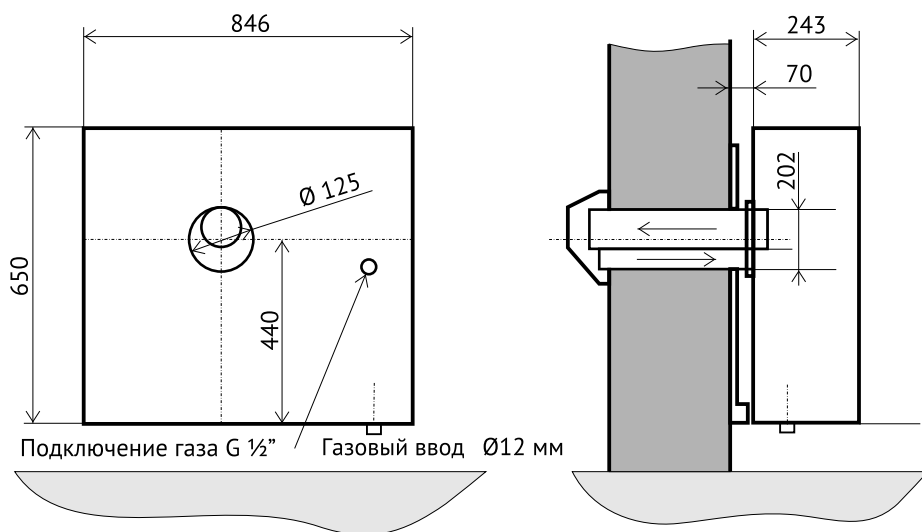
пьезозажигание



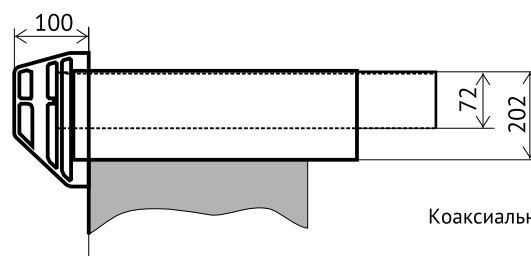
устойчивость низким температурам

STOP
CO₂

устройство контроля вытяжки

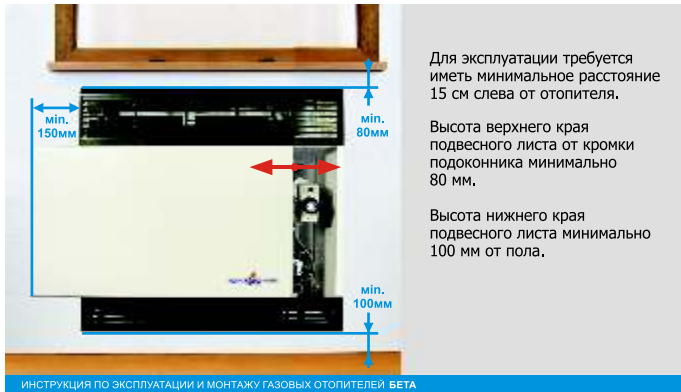


Подключение газа G 1/2" Газовый ввод Ø12 мм



Коаксиальный дымоход в сборе

ИНСТРУКЦИЯ ПО МОНТАЖУ ГАЗОВЫХ КОНВЕКТОРОВ СЕРИИ БЕТА



Для эксплуатации требуется иметь минимальное расстояние 15 см слева от отопителя.

Высота верхнего края подвесного листа от кромки подоконника минимально 80 мм.

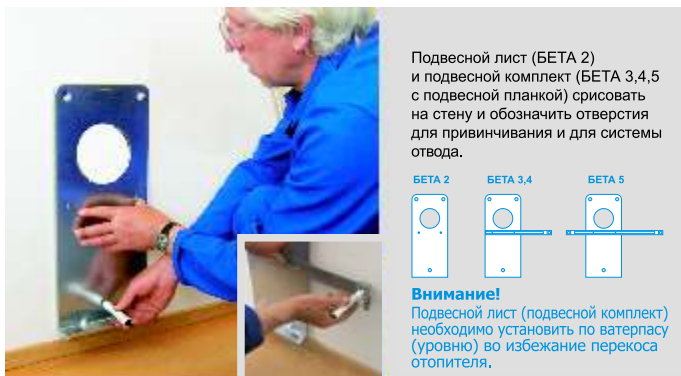
Высота нижнего края подвесного листа минимально 100 мм от пола.



Внимание!
Не переверните подвесную планку отопителя БЕТА 5, так как правая и левая стороны разные. Планка это составная часть газового отопителя БЕТА 3,4,5.

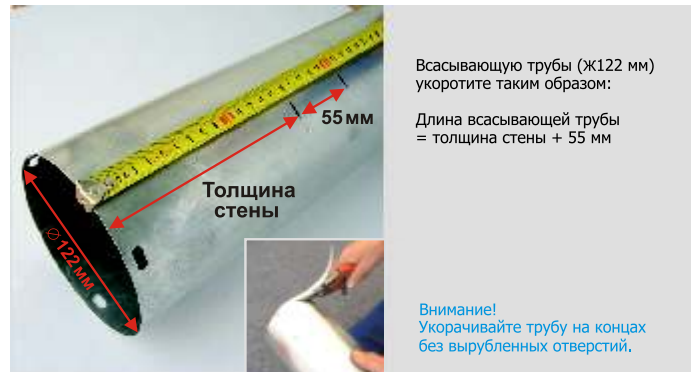
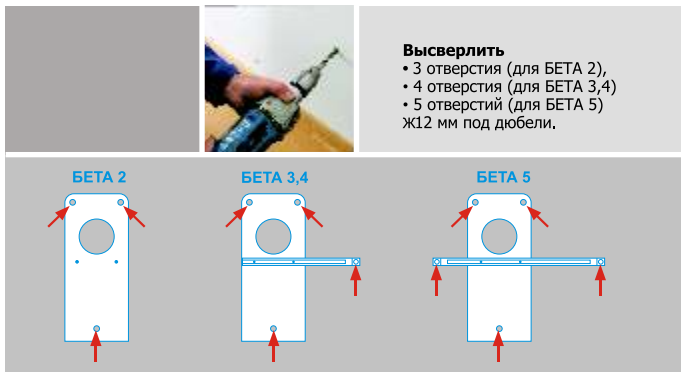
1 РАСПОЛОЖЕНИЕ ПРИБОРА

2 МОНТАЖ ЭЛЕМЕНТОВ ОТВОДА ПРОДУКТОВ ГОРЕНИЯ



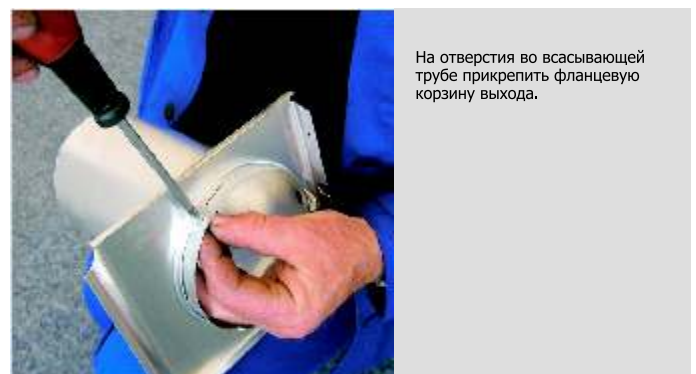
3 МОНТАЖ ЭЛЕМЕНТОВ ОТВОДА ПРОДУКТОВ ГОРЕНИЯ

4 МОНТАЖ ЭЛЕМЕНТОВ ОТВОДА ПРОДУКТОВ ГОРЕНИЯ



5 МОНТАЖ ЭЛЕМЕНТОВ ОТВОДА ПРОДУКТОВ ГОРЕНИЯ

6 МОНТАЖ ЭЛЕМЕНТОВ ОТВОДА ПРОДУКТОВ ГОРЕНИЯ



7 МОНТАЖ ЭЛЕМЕНТОВ ОТВОДА ПРОДУКТОВ ГОРЕНИЯ

8 МОНТАЖ ЭЛЕМЕНТОВ ОТВОДА ПРОДУКТОВ ГОРЕНИЯ

ИНСТРУКЦИЯ ПО МОНТАЖУ ГАЗОВЫХ КОНВЕКТОРОВ СЕРИИ БЕТА



Посадить в подготовленное отверстие и замуровать.

Система отвода продуктов горения должна иметь уклон 1-2° по направлению вверх из обогревателя.

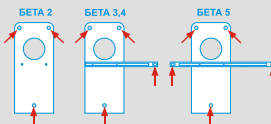
1-2°

9 МОНТАЖ ЭЛЕМЕНТОВ ОТВОДА ПРОДУКТОВ ГОРЕНИЯ



Посадить дюбели и привинтить:

- 3-мя шурупами 6x60мм (БЕТА 2)
 - 4-мя шурупами 6x60мм (БЕТА 3,4)
 - 5-ю шурупами 6x60мм (БЕТА 5)
- подвесной лист (подвесной комплект).



10 МОНТАЖ ЭЛЕМЕНТОВ ОТВОДА ПРОДУКТОВ ГОРЕНИЯ



На всасывающей трубе прикрепить скобу **Д** таким образом, чтобы она вплотную упиралась в подвесной лист (подвесной комплект), причем всасывающая труба должна превышать 5 мм.

5 мм

11 МОНТАЖ ЭЛЕМЕНТОВ ОТВОДА ПРОДУКТОВ ГОРЕНИЯ



В подвесной лист (подвесной комплект) вставить муфту **Е** с шурупом М 6x70 мм.

12 МОНТАЖ ЭЛЕМЕНТОВ ОТВОДА ПРОДУКТОВ ГОРЕНИЯ



Снять кожух.

Снять уплотнительное кольцо **В**.

На заднюю стену отопительного прибора (горловина) установить уплотнительное кольцо.

13 МОНТАЖ КАМЕРЫ ГОРЕНИЯ



Комплектный отопительный прибор (без крышки) вставить нижней частью в подвесной лист.

Путем опрокидывания к стенке всасывающая труба вставляется в горловину задней стенки прибора.

14 МОНТАЖ КАМЕРЫ ГОРЕНИЯ



К фланцу корпуса прикрепить два болта для листа 4,8x13 мм корпусу выпуска.

15 МОНТАЖ КАМЕРЫ ГОРЕНИЯ



Подключить к газовой сети.

16 МОНТАЖ КАМЕРЫ ГОРЕНИЯ

