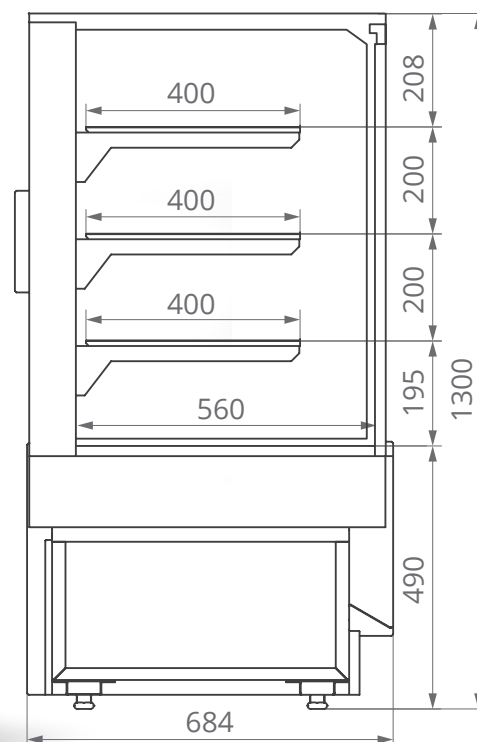


VETE KUB



Линейка	VETE KUB	
	Типоразмеры	90
Температурный режим, °C	+1...+10	+1...+10
Габариты (ШxВxГ), мм	900x1300x684	1300x1300x684
Площадь выкладки, м ²	1,36	2,00
Объем загрузки, м ³	0,36	0,54
Максимальное энергопотребление в сутки, кВт/сут	5,20	7,40
Максимальная электрическая мощность, кВт/час	0,65	0,70



СОВРЕМЕННЫЙ ДИЗАЙН

Утонченные линии, отсутствие фронтальных накладок, улучшенная выкладка товара за счет обновленной конструкции полок

ОСВЕЩЕННОСТЬ

сценическая контурная подсветка товара обеспечивает Excellent визуализацию пирожных и готовой еды и увеличивает продажи до 30%

ОБЗОРНОСТЬ ДЛЯ ПОКУПАТЕЛЯ 270 ГРАДУСОВ

не имеет аналогов у российских витрин, достигается за счет безрамочной супер-структуры - стыковка стеклопакетов выполнена без металлических элементов

ЭНЕРГОСБЕРЕГАЮЩИЕ ТЕХНОЛОГИИ

меньше энергопотребления за счет модернизированной конструкции витрины, улучшенной холодильной машины и экономичного хладагента – R290

ДОСТУПНОСТЬ ДЛЯ ЭКСПОРТА в любую страну мира, благодаря минимальной заправке хладагента и показателям энергоэффективности A+

СТАБИЛЬНЫЙ ТЕМПЕРАТУРНЫЙ РЕЖИМ И РАСШИРЕННЫЙ ДИАПАЗОН РАБОТЫ

- измененный температурный режим у открытых кондитерских витрин (+1.....+10) подходит для любой продукции;
- 3 температурных режима горки Berg: гастроном, фрукты, мясной

Поддержка клиентов и удобный **CHILZСЕРВИС** – персональные менеджеры отдела продаж всегда на связи; возможность обратиться через QR-код на витрине.