

**«СТОЛЫ ХОЛОДИЛЬНЫЕ
И МОРОЗИЛЬНЫЕ КАУМАН»**

с боковым и нижним
расположением агрегата

**Паспорт
и руководство по эксплуатации**

Холодильные

КСХ-11/60	
КСХ-11/60-Н	
КСХ-11/70	
КСХ-11/70-Н	
КСХ-111/60	
КСХ-111/60-Н	
КСХ-111/70	
КСХ-111/70-Н	
КСХ-1111/60	
КСХ-1111/60-Н	
КСХ-1111/70	
КСХ-1111/70-Н	

Морозильные

КСМ-11/60	
КСМ-11/60-Н	
КСМ-11/70	
КСМ-11/70-Н	
КСМ-111/60	
КСМ-111/60-Н	
КСМ-111/70	
КСМ-111/70-Н	
КСМ-1111/60	
КСМ-1111/60-Н	
КСМ-1111/70	
КСМ-1111/70-Н	

ВНИМАНИЕ !

**ОЗНАКОМЬТЕСЬ С НАСТОЯЩИМ РУКОВОДСТВОМ ПО
ЭКСПЛУАТАЦИИ ДО УСТАНОВКИ И НАЧАЛА
ИСПОЛЬЗОВАНИЯ ИЗДЕЛИЯ, ЕГО КОММЕРЧЕСКАЯ ОТДАЧА
И БЕЗОПАСНОСТЬ ЗАВИСЯТ ОТ СОБЛЮДЕНИЯ
ТРЕБОВАНИЙ ДОКУМЕНТА.**

Содержание РЭ:

ВВЕДЕНИЕ.....	2
1. ОБЩИЕ СВЕДЕНИЯ ОБ ИЗДЕЛИИ.....	3
2. ПАСПОРТНЫЕ ДАННЫЕ	4
3. КОМПЛЕКТНОСТЬ	6
4. СВИДЕТЕЛЬСТВО О ПРИЕМКЕ.....	6
5. РАСПАКОВКА, СБОРКА И ПОДГОТОВКА ИЗДЕЛИЯ К ЭКСПЛУАТАЦИИ.....	7
6. ПОДКЛЮЧЕНИЕ ИЗДЕЛИЯ К ЭЛЕКТРОСЕТИ.....	7
7. РУКОВОДСТВО ПО ЭКСПЛУАТАЦИИ И ТЕХНИЧЕСКОМУ ОБСЛУЖИВАНИЮ	8
8. УТИЛИЗАЦИЯ.....	10
9. УЧЕТ ТЕХНИЧЕСКОГО ОБСЛУЖИВАНИЯ	11
10. ПЕРЕЧЕНЬ ВОЗМОЖНЫХ НЕИСПРАВНОСТЕЙ И СПОСОБЫ	12
ИХ УСТРАНЕНИЯ.....	12
11. ГАРАНТИЯ ИЗГОТОВИТЕЛЯ	15
АКТ ПУСКА ИЗДЕЛИЯ В ЭКСПЛУАТАЦИЮ	22
АКТ-РЕКЛАМАЦИЯ.....	23
Инструкция к контроллерам ECS-974neo, ECS-961neo.....	24

ВВЕДЕНИЕ

Данное Руководство по эксплуатации (далее — Руководство или РЭ), включающее паспортные данные, распространяется на типоряд столов холодильных КСХ/КСМ с боковым и

нижним расположением агрегата (далее — стол или изделие). Целью приведенных ниже данных является предоставление информации и указаний потребителю, сведений для обслуживающего персонала относительно:

- технических характеристик;
- сертификации и гарантий изготовителя;
- транспортирования и хранения;
- установки, пуска, эксплуатации (в т. ч. технического обслуживания и ремонта), утилизации вышеотмеченного стола.

ВНИМАНИЕ: ИЗГОТОВИТЕЛЬ НЕ НЕСЁТ ОТВЕТСТВЕННОСТИ ЗА УЩЕРБ, ПРИЧИНЁННЫЙ НЕНАДЛЕЖАЩИМ, ОШИБОЧНЫМ ОБРАЩЕНИЕМ СО СТОЛОМ ХОЛОДИЛЬНЫМ, ПРЯМО НЕ УКАЗАННЫМ В ДАННОМ РУКОВОДСТВЕ.

1. ОБЩИЕ СВЕДЕНИЯ ОБ ИЗДЕЛИИ

1.1. Стол холодильный/морозильный предназначен для кратковременного хранения предварительно охлаждённых (замороженных) до температуры полезного охлаждаемого объёма пищевых продуктов, в том числе полуфабрикатов, на предприятиях торговли и общественного питания.

Потребителем могут быть установлены стандартные габариты GN1/2 и GN1/3 (**не входят в комплект поставки**) в стол холодильный КСХ/КСМ (60см), и габариты GN1/1 (**не входят в комплект поставки**) – в стол холодильный КСХ/КСМ (70см).

1.2. Изделие обеспечивает хранение продуктов в диапазоне температур полезного охлаждаемого объёма, указанном в таблице 1 разд. 2. настоящего Руководства.

1.3. Изделие изготовлено в климатическом исполнении "У" категории размещения 3 по ГОСТ 15150 для работы при температуре окружающего воздуха от 12 до 35 °С и относительной влажности от 80% до 50% соответственно.

Климатические классы изделия — **1** ($t_{об}=16^{\circ}\text{C}/80\%$), **2** ($t_{об}=22^{\circ}\text{C}/65\%$), **3** ($t_{об}=25^{\circ}\text{C}/60\%$), **4** ($t_{об}=30^{\circ}\text{C}/55\%$) по ГОСТ ИЕС 60335-2-89-2013.

При относительной влажности окружающего воздуха выше указанных пределов на наружной поверхности изделия возможно образование конденсата, что не является дефектом.

1.4. Изделие отвечает требованиям безопасности и защиты окружающей среды, которые содержатся в следующих Технических регламентах Таможенного союза:

- ТР ТС 004/2011 «О безопасности низковольтного оборудования», декларация о соответствии ЕАЭС N ... (срок действия до ... включительно);
- ТР ТС 010/2011 «О безопасности машин и оборудования», декларация о соответствии ЕАЭС N ... (срок действия до ... включительно);
- ТР ТС 020/2011 «Электромагнитная совместимость технических средств», декларация о соответствии ЕАЭС N ... (срок действия до ... включительно).

1.5. Средний полный срок службы изделия до достижения предельного состояния – не менее 12 лет.

Предельное состояние изделия — такое техническое состояние, при котором дефекты корпуса изделия не позволяют поддерживать заданный температурный режим, а устранение этих дефектов, включая потери от простоя, связано с экономическими затратами, сравнимыми с затратами на изготовление нового изделия.

1.6. Транспортирование изделия разрешается любым видом транспорта, кроме воздушного, только в упакованном виде в соответствии с Правилами перевозок, действующими на каждом конкретном виде транспорта. При перевозках на автомобильном транспорте скорость не должна превышать 60 км/час. Погрузку, транспортирование, разгрузку производить осторожно, без ударов и толчков. Ориентирование изделия в упаковке должно быть в соответствии с нанесёнными на ярлыке знаками. Кантовать изделие запрещается.

1.7. Хранение изделия должно осуществляться в транспортной таре предприятия-изготовителя в помещении или под навесом при температуре окружающего воздуха не ниже минус 35°С и относительной влажности воздуха не выше 80%. Группа условий хранения 4 по ГОСТ 15150. Не допускается хранение под прямыми солнечными лучами. Срок хранения не более 6 месяцев.

1.8. По результатам пуско-наладочных работ оформляется "Акт пуска изделия в эксплуатацию" – Приложение В. Экземпляры "Акта..." предоставляются дистрибьютору (дилеру) и изготовителю для постановки на гарантийный учёт в 5-дневный срок. В противном случае дистрибьютор (дилер) и изготовитель не несут ответственности по гарантийным обязательствам.

ВНИМАНИЕ: МОНТАЖ, ПУСК, ТЕХНИЧЕСКОЕ ОБСЛУЖИВАНИЕ И РЕМОНТ ИЗДЕЛИЯ ПРОВОДИТСЯ ТОЛЬКО ПРОФИЛЬНЫМИ ТЕХНИЧЕСКИМИ СПЕЦИАЛИСТАМИ СЕРВИСНОЙ СЛУЖБЫ ДИСТРИБЬЮТОРА (ДИЛЕРА) С ОБЯЗАТЕЛЬНЫМ СОБЛЮДЕНИЕМ ТРЕБОВАНИЙ СТАНДАРТОВ БЕЗОПАСНОСТИ ТРУДА. ЗАПРЕЩЕНО ИЗМЕНЯТЬ КОНСТРУКЦИЮ ИЛИ КОМПЛЕКТАЦИЮ ИЗДЕЛИЯ.



**ВНИМАНИЕ! НАЛИЧИЕ ЗНАКА «ОГНЕОПАСНО»
НА ШИЛЬДИКЕ ИЗДЕЛИЯ ПРЕДУПРЕЖДАЕТ О СОДЕРЖАНИИ
ГОРЮЧЕГО ХЛАДАГЕНТА R-290!
НЕ ДОПУСКАЙТЕ ПОВРЕЖДЕНИЯ КОНТУРА ХЛАДАГЕНТА!**

1.9. РЭ не отражает незначительных конструктивных изменений изделия, вносимых заводом-изготовителем.

1.10. Отзывы по улучшению эксплуатационных качеств и конструкции изделия просим направлять по адресу изготовителя:

125080, Москва, Волоколамское шоссе 2
тел.: +7(495)234-00-33
e-mail: info@kayman.center

2. ПАСПОРТНЫЕ ДАННЫЕ

2.1.

Основные технические характеристики столов холодильных соответствуют указанным в таблице 1.

Таблица 1

Наименование параметра	Стол холодильный среднетемпературный												Стол холодильный низкотемпературный											
	2-х дверный				3-х дверный				4-х дверный				2-х дверный				3-х дверный				4-х дверный			
	КСХ-11/60	КСХ-11/60-Н	КСХ-11/70	КСХ-11/70-Н	КСХ-11/60	КСХ-11/60-Н	КСХ-11/70	КСХ-11/70-Н	КСХ-11/60	КСХ-11/60-Н	КСХ-11/70	КСХ-11/70-Н	КСМ-11/60	КСМ-11/60-Н	КСМ-11/70	КСМ-11/70-Н	КСМ-11/60	КСМ-11/60-Н	КСМ-11/70	КСМ-11/70-Н	КСМ-11/60	КСМ-11/60-Н	КСМ-11/70	КСМ-11/70-Н
Охлаждаемый объём, м ³	0,286	0,22	0,343	0,26	0,417	0,33	0,501	0,37	0,548	0,44	0,658	0,48	0,286	0,22	0,343	0,26	0,417	0,33	0,501	0,37	0,548	0,44	0,658	0,48
Полезный охлаждаемый объём, м ³	0,253	0,18	0,302	0,22	0,384	0,29	0,460	0,33	0,515	0,4	0,617	0,44	0,253	0,18	0,302	0,22	0,384	0,29	0,460	0,33	0,515	0,4	0,617	0,44
Температура полезного охлаждаемого объёма при температуре окружающего воздуха 25°С и относительной влажности 60%, °С	минус 2 ... 7												не выше минус 18											
Потребление электроэнергии за сутки, кВт·ч, не более	3,2		3,8		4,0		4,7		4,9		5,5		6,4		6,9		8,2		9,2		9,7		11,5	
Номинальная мощность, Вт	550		550		550		550		550		550		565		565		580		580		595		595	
Номинальный ток, А	4,2		4,2		4,2		4,2		4,2		4,2		4,3		4,3		4,4		4,4		4,5		4,5	
Номинальная мощность оттаивания, Вт	-		-		-		-		-		-		800		800		800		800		800		800	
Род тока	Переменный, однофазный																							
Номинальное напряжение, В	220																							
Номинальная частота тока, Гц	50																							
Габаритные размеры, мм																								
длина	1350	1000	1350	1000	1775	1500	1775	1500	2200	2000	2200	2000	1350	1000	1350	1000	1775	1500	1775	1500	2200	2000	2200	2000
глубина	600		700		600		700		600		700		600		700		600		700		600		700	
высота (до поверхности столешницы)	850																							
высота (габаритная)	935	900	935	900	935	900	935	900	935	900	935	900	935	900	935	900	935	900	935	900	935	900	935	900
Масса, кг, не более	80		85		95		100		110		115		80		85		95		100		110		115	

3. КОМПЛЕКТНОСТЬ

3.1. Комплектность поставки изделий указана в таблице 2.

Таблица 2

Наименование	Количество, шт.					
	КСХ-11/60	КСХ-111/60	КСХ-1111/60	КСХ-11/70	КСХ-111/70	КСХ-1111/70
	КСМ-11/60	КСМ-111/60	КСМ-1111/60	КСМ-11/70	КСМ-111/70	КСМ-1111/70
	КСХ-11/60-Н	КСХ-111/60-Н	КСХ-1111/60-Н	КСХ-11/70-Н	КСХ-111/70-Н	КСХ-1111/70-Н
Стол холодильный	1	1	1	1	1	1
Руководство по эксплуатации	1	1	1	1	1	1
Полка 7.254.125	4	6	8	-	-	-
Полка 7.254.125-01	-	-	-	4	6	8
Направляющая 7.424.122	4	6	8	-	-	-
Направляющая 7.424.122-01	4	6	8	-	-	-
Направляющая 7.424.122-02	-	-	-	4	6	8
Направляющая 7.424.122-03	-	-	-	4	6	8

4. СВИДЕТЕЛЬСТВО О ПРИЕМКЕ

СТОЛ ХОЛОДИЛЬНЫЙ (МОРОЗИЛЬНЫЙ) КАУМАН _____

заводской номер _____

соответствует техническим условиям ТУ 28.25.13-004-34616474-2023 и признан годным для эксплуатации, упакован изготовителем согласно технической документации.
Электросхема изделия выполнена на напряжение ~ 220В.

Дата выпуска _____ 20__ г.

Компрессор _____ № _____

Марка и количество хладона _____

Начальник ОТК _____

(личная подпись)

(расшифровка подписи)

М.П.

5. РАСПАКОВКА, СБОРКА И ПОДГОТОВКА ИЗДЕЛИЯ К ЭКСПЛУАТАЦИИ

5.1. В пределах помещения изделие перемещать на прикрепленном к основанию деревянном поддоне с помощью вилочного погрузчика или ручной подъемной тележки, грузоподъемностью не ниже указанной в маркировке массы брутто изделия.

ЗАПРЕЩАЕТСЯ ПЕРЕМЕЩАТЬ ИЗДЕЛИЕ ПОГРУЗЧИКОМ БЕЗ ПОДДОНА ВО ИЗБЕЖАНИЕ ПОВРЕЖДЕНИЯ ХОЛОДИЛЬНОЙ И ЭЛЕКТРИЧЕСКОЙ СИСТЕМ!

5.2. Изделие аккуратно освободить от упаковки, соблюдая меры предосторожности от механического повреждения элементов изделия.

5.4. Из внутреннего объема достать документацию и комплектующие изделия. Внимательно изучить Руководство на изделие. Проверить комплектность и отсутствие повреждений.

5.5. Снять изделие с деревянного поддона, вывернув болты крепления. Регулировкой опор придать изделию устойчивое горизонтальное положение по уровню, что обеспечит бесшумную работу изделия и правильный сбор конденсата.

Примечание – при наклоне изделия на угол более 15° необходимо не включать его в течение суток, во избежание попадания масла из картера компрессора во всасывающий патрубок, что может привести к выходу изделия из строя.

5.6. Не устанавливать изделие на расстояние ближе 2 м от отопительных приборов, под прямыми солнечными лучами, на сквозняках, вызываемых открыванием дверей, окон или системами искусственного климата (со скоростью движения воздуха более 0,2 м/с), в помещении с влажностью, превышающей значения, приведённые в п. 1.3. РЭ! В противном случае эксплуатационные характеристики будут ниже, изделие может выйти из строя, и гарантийные обязательства при этом не действуют.

5.7. Освободить от защитной плёнки поверхности изделия. Внутренние и наружные поверхности изделия обработать нейтральным моющим средством, промыть чистой тёплой водой и протереть насухо мягкой тряпкой.

5.8. Перед пуском изделия в работу проверить:

- герметичность холодильной системы;
- систему удаления талой воды (конденсата) с испарителя, состоящей из дренажа, ёмкости для воды.

5.9. Если изделие хранилось или транспортировалось при температуре ниже +12°C, то перед подключением к сети выдержать его при температуре выше +12°C не менее 12 часов.

Примечание – не включать в сеть непрогретое изделие. Это может привести к заклиниванию компрессора и выходу изделия из строя.

6. ПОДКЛЮЧЕНИЕ ИЗДЕЛИЯ К ЭЛЕКТРОСЕТИ. МЕРЫ БЕЗОПАСНОСТИ.

В руководстве по эксплуатации излагаются сведения, необходимые для правильной эксплуатации и технического обслуживания шкафа в период его прямого использования.

Продолжительность срока службы шкафа и безопасность его в работе зависит от соблюдения правил эксплуатации.

6.1. Электрооборудование изделия соответствует нормам безопасности, установленным в вышеуказанных Технических регламентах Таможенного союза.

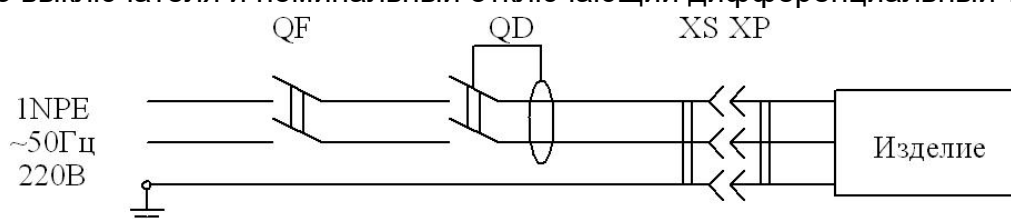
6.2. Питающее напряжение сети должно быть в пределах от минус 10% до плюс 10% от номинального, указанного в таблице 1 раздела 2 РЭ, при допустимом изменении частоты тока по ГОСТ 32144.

Примечание – если в вашем регионе перепады питающего напряжения сети превышают указанные, рекомендуется изделие подключать к сети через

монитор напряжения или стабилизатор напряжения. В противном случае изделие может выйти из строя, и гарантийные обязательства при этом не действуют.

6. 3. Изделие имеет шнур питания с заземляющим контактом, прикрепленный к изделию способом Y.

6. 4. Изделие подключать к питающей электрической сети (рис. 1) через автоматический выключатель электромагнитной защиты и дифференциальный выключатель (УЗО). Выбор автоматического выключателя: с номиналом уставки по току 6,0 А для КСХ и на 10 А для КСМ, у дифференциального выключателя номинальный ток должен быть выше номинального тока автоматического выключателя и номинальный отключающий дифференциальный ток – 30 мА.



QF - выключатель автоматический,
QD - выключатель дифференциальный (УЗО);
XS - "EURO" розетка,
XP - "EURO" вишка.

Рис. 1. Схема подключения изделия к электросети.

ПРЕДОСТЕРЕЖЕНИЕ: ИЗДЕЛИЕ ПОДКЛЮЧАТЬ ТОЛЬКО В РОЗЕТКУ, ИМЕЮЩУЮ КОНТАКТ ЗАЗЕМЛЕНИЯ, СОЕДИНЁННЫЙ С КОНТУРОМ ЗАЗЕМЛЕНИЯ СЕТИ.

ЗАПРЕЩАЕТСЯ ЭКСПЛУАТАЦИЯ ИЗДЕЛИЯ С ОТСУТСТВУЮЩИМ И НЕИСПРАВНЫМ ЗАЗЕМЛЕНИЕМ, БЕЗ АВТОМАТИЧЕСКОГО ВЫКЛЮЧАТЕЛЯ ЗАЩИТЫ И УСТРОЙСТВА ЗАЩИТНОГО ОТКЛЮЧЕНИЯ, СО СНЯТЫМИ ИЛИ НЕИСПРАВНЫМИ ПРИБОРАМИ АВТОМАТИКИ, А ТАКЖЕ ПРИ ПОВРЕЖДЕНИИ ИЗОЛЯЦИИ ЭЛЕКТРОПРОВОДОВ, СО СНЯТЫМИ ИЛИ ОТКРЫТЫМИ ЩИТКАМИ МАШИННОГО ОТДЕЛЕНИЯ. НЕ ДОПУСКАЕТСЯ ПОДКЛЮЧЕНИЕ ИЗДЕЛИЯ ЧЕРЕЗ УДЛИНИТЕЛЬ.

ВНИМАНИЕ! ПОВТОРНОЕ ВКЛЮЧЕНИЕ ИЗДЕЛИЯ РАЗРЕШАЕТСЯ ПРОИЗВОДИТЬ НЕ РАНЕЕ, ЧЕМ ЧЕРЕЗ 5 МИНУТ.

7. РУКОВОДСТВО ПО ЭКСПЛУАТАЦИИ И ТЕХНИЧЕСКОМУ ОБСЛУЖИВАНИЮ

7. 1. Продолжительность срока службы изделия и безопасность его в работе зависит от соблюдения правил эксплуатации и требований, изложенных в настоящем Руководстве.

7. 2. После проверки технических характеристик, электробезопасности изделия подключить его к электросети в соответствии с вышеизложенными правилами. Через несколько секунд включится компрессор. После того, как температура в охлаждаемом объеме изделия достигнет заданной, компрессор начнёт работать циклично.

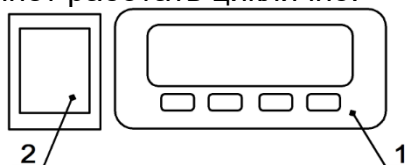


Рис. 2. Панель управления

Контроллер (1), служит для автоматического поддержания температуры в охлаждаемом объеме и управления процессом оттайки испарителя. Заводская настройка обеспечивает оптимальный режим работы изделия. Перенастройка контроллера осуществляется только

техническими специалистами сервисной службы, по инструкции на контроллер.

Выключатель (2) для включения и отключения компрессора.

Примечание

Если в вашем регионе бывают отключения электроснабжения, возможно образование наледи на испарителе из-за сбоев в работе контроллера. Во избежание нарушения температурного режима изделия при образовании наледи рекомендуется провести принудительное оттаивание испарителя, отключив изделие от электросети (вынув вилку шнура питания из розетки). При частых отключениях рекомендуется пригласить технического специалиста сервисной службы для перенастройки контроллера таким образом, чтобы новый цикл начинался с оттаивания.

7. 3. Схема электрическая принципиальная показана в Приложении Б.

7. 4. Перед тем как начать загрузку полезного охлаждаемого объема изделия продуктами, включить изделие и дождаться, когда температура внутри охлаждаемого объема достигнет требуемой величины.

7. 5. Изделие загружать охлажденными до температуры полезного объема продуктами, равномерно располагая их на полках, не оставляя пустых мест, и не перегружая при этом полку. Для обеспечения нормальной циркуляции охлажденного воздуха:

– между продуктами и боковыми стенками оставлять зазоры не менее 10 мм;

– не загораживать воздухопроводы;

– оставлять зазор между продуктами и отверстиями для выхода охлажденного воздуха не менее 30 мм;

– оставлять зазор между продуктами и потолком запасника не менее 25 мм;

При невыполнении требований нарушается циркуляция воздуха, ухудшаются эксплуатационные характеристики изделия, что может привести к порче пищевых продуктов.

ЗАПРЕЩАЕТСЯ ХРАНИТЬ ВНУТРИ ИЗДЕЛИЯ ВЗРЫВООПАСНЫЕ ВЕЩЕСТВА И ПРЕДМЕТЫ, ТАКИЕ КАК АЭРОЗОЛЬНЫЕ БАЛЛОНЫ С ВОСПЛАМЕНЯЮЩИМИСЯ СМЕСЯМИ.

Примечания

1. При загрузке изделия не открывать все дверцы одновременно, загружать товар через каждую дверцу поочередно, ограничивать время нахождения дверок в открытом состоянии.

2. Компрессор изделия работает циклично, выключаясь при достижении заданной температуры, и включаясь при повышении её на 2-3°C. Температура в разных точках полезного объема различается в зависимости от расстояния до воздухоохладителя. Контроллер показывает среднюю температуру полезного объема.

3. При частом открывании дверок возможно повышение температуры во внутреннем объеме изделия.

4. Запотевание поверхностей изделия также может произойти при нарушении условий, приведенных в п. 1.3. РЭ, что не является дефектом.

7. 6. К эксплуатации изделия допускаются работники предприятия, прошедшие медкомиссию, инструктаж по технике безопасности и ознакомленные с правилами обращения с изделием в соответствии с настоящим Руководством.

ЗАПРЕЩАЕТСЯ ЭКСПЛУАТАЦИЯ ИЗДЕЛИЯ БЕЗ ЩИТКОВ МАШИННОГО ОТДЕЛЕНИЯ.

7. 7. Работники предприятия, где установлено изделие, должны проводить следующие работы по профилактическому обслуживанию, не требующие инструмента и разборки:

– наблюдение за температурой полезного объема;

– наблюдение за состоянием изделия, правильной его загрузкой, системой отвода талой воды;

– очистку (промывку) внутренних поверхностей и снятых съёмных частей разгруженного и отключенного от сети изделия (вынув вилку шнура питания изделия из розетки в стационарной проводке) нейтральным моющим средством, смывку чистой тёплой водой и протирку насухо мягкой тряпкой. Затем съёмные части устанавливаются и изделие оставляется на ночь с открытыми дверками для сушки и проветривания. Периодичность – не реже одного раза в 2 недели;

– очистку (промывку) наружных поверхностей отключенного от сети изделия (вынув вилку шнура питания изделия из розетки в стационарной проводке) нейтральным моющим средством, смывку чистой тёплой водой и протирку насухо мягкой тряпкой. Периодичность – не реже одного раза в неделю.

При появлении каких-либо признаков ненормальной работы изделия, при повышении температуры в объёме выше допустимых значений, отключить изделие от электросети (вынув вилку шнура питания изделия из розетки в стационарной проводке), переместить хранимые продукты для исключения их порчи, и вызвать технического специалиста сервисной службы.

7. 8. Поддержание работоспособности изделия предусматривает техническое обслуживание (ТО) сервисной службой, проводимое ежемесячно.

Ответственность за подготовку и организацию ТО и своевременный ремонт изделия несёт лицо, назначенное руководителем предприятия.

7. 9. При ТО в обязательном порядке проводить следующие виды работ:

- а) проверку комплектности и технического состояния изделия внешним осмотром;
- б) проверку наличия и состояния заземления, его компонентов и соединений, проверку переходного сопротивления между заземляющим зажимом стола и доступными металлическими частями стола, которое должно быть не более 0,1 Ом;
- в) проверку работы автоматического оттаивания испарителя и стока конденсата;
- г) очистку от пыли и грязи конденсатора холодильного агрегата;
- д) проверку герметичности холодильной системы;
- е) проверку токов утечки, которые должны быть не более 3,5 мА.
- ж) проверку надёжности крепления электрической проводки, подтяжку всех винтовых соединений.

При проведении работ по п.п. а), б), д), е), ж) отключить изделие от электросети, вынув вилку шнура питания из розетки.

ЗАПРЕЩАЕТСЯ ЗАМЕНА ХЛАДАГЕНТА, УКАЗАННОГО В РУКОВОДСТВЕ, НА ЛЮБЫЕ ДРУГИЕ.

Проведение ТО отмечается в РЭ – раздел 9, таблица 3.

При повреждении шнура питания его замену производит профильный технический специалист сервисной службы.

7. 10. Перечень возможных неисправностей и способы их устранения приведены в разделе 10, таблица 4.

8. УТИЛИЗАЦИЯ

8. 1. По истечении срока службы изделие изъять из эксплуатации, и принять решение о дальнейших действиях с ним: об утилизации, о направлении его в ремонт, о проверке и об установлении нового срока службы.

8. 2. Утилизацию изделия производить по правилам, установленным местным законодательством, с учётом требований по защите окружающей среды. Перед захоронением в объектах размещения отходов, извлечь хладагент и масло из оборудования. Утилизация теплоизоляционного материала – пенополиуретана путём сжигания категорически запрещается, производится захоронением на глубину не менее двух метров на специальной свалке.

Все вышеперечисленные действия, а также транспортировку и подготовку к утилизации должен выполнять только квалифицированный и уполномоченный персонал.

8. 3. **ЗАПРЕЩАЕТСЯ ВЫПУСКАТЬ ХОЛОДИЛЬНЫЙ АГЕНТ В ОКРУЖАЮЩУЮ СРЕДУ**

ПРИ ЭКСПЛУАТАЦИИ, РЕМОНТЕ И УТИЛИЗАЦИИ ИЗДЕЛИЙ.

8.4. ЗАПРЕЩАЕТСЯ СЛИВ МАСЕЛ В ПОЧВУ, КАНАЛИЗАЦИЮ, ВОДОЁМЫ, ОТСТОЙНИКИ И Т.П.

9. УЧЕТ ТЕХНИЧЕСКОГО ОБСЛУЖИВАНИЯ

ВНИМАНИЕ: МОНТАЖ, ПУСК, ТЕХНИЧЕСКОЕ ОБСЛУЖИВАНИЕ И РЕМОНТ ИЗДЕЛИЯ ПРОВОДИТСЯ ТОЛЬКО ПРОФИЛЬНЫМИ ТЕХНИЧЕСКИМИ СПЕЦИАЛИСТАМИ СЕРВИСНОЙ СЛУЖБЫ ДИСТРИБЬЮТОРА (ДИЛЕРА) С ОБЯЗАТЕЛЬНЫМ СОБЛЮДЕНИЕМ ТРЕБОВАНИЙ СТАНДАРТОВ БЕЗОПАСНОСТИ ТРУДА. ЗАПРЕЩЕНО ИЗМЕНЯТЬ КОНСТРУКЦИЮ ИЛИ КОМПЛЕКТАЦИЮ ИЗДЕЛИЯ.



**ВНИМАНИЕ! НАЛИЧИЕ ЗНАКА «ОГНЕОПАСНО» НА ШИЛЬДИКЕ ИЗДЕЛИЯ ПРЕДУПРЕЖДАЕТ О СОДЕРЖАНИИ ГОРЮЧЕГО ХЛАДАГЕНТА R-290!
НЕ ДОПУСКАЙТЕ ПОВРЕЖДЕНИЯ КОНТУРА ХЛАДАГЕНТА!**

Таблица 3

Дата	Вид технического обслуживания	Должность, фамилия и подпись	
		Выполнившего работу	Принявшего работу

10. ПЕРЕЧЕНЬ ВОЗМОЖНЫХ НЕИСПРАВНОСТЕЙ И СПОСОБЫ ИХ УСТРАНЕНИЯ

Таблица 4

Наименование неисправности, внешнее проявление и дополнительные признаки	Вероятная причина	Метод устранения
1. Включенное в электросеть изделие не работает.		
1.1. Не загорается табло контроллера.	Отсутствует напряжение в розетке электросети.	Проверить наличие напряжения в розетке электросети.
	Нет контакта вилки с розеткой.	Обеспечить контакт вилки с розеткой.
	Выключен контроллер.	Включить контроллер.
1.2. На табло контроллера высвечивается индикация сообщения "ошибка".	Ослабло соединение датчика с контроллером.	Произвести надёжное соединение.
	Вышел из строя датчик контроллера.	Заменить датчик.
1.3. На табло контроллера штрихи или беспорядочный набор символов.	Вышел из строя контроллер.	Заменить контроллер.
2. Компрессор не включается.		
2.1. Нет напряжения на клеммнике компрессора:	Разрыв в электроцепи.	Проверить электроцепь и устранить разрыв.
2.2. При принудительном замыкании контактов магнитного пускателя агрегат работает.	Сгорела катушка магнитного пускателя.	Заменить магнитный пускатель.
	Обрыв в цепи управления	Устранить обрыв в цепи управления.
2.3. При установке переключки на клеммы пускозащитного реле компрессор работает.	Неисправно пускозащитное реле.	Заменить пускозащитное реле.
2.4. Срабатывает защита автоматического выключателя. Мегаомметр показывает короткое замыкание между фазами электродвигателя компрессора	Короткое замыкание электродвигателя компрессора.	Заменить компрессор.
2.5. Срабатывает защита автоматического выключателя. Мегаомметр показывает короткое замыкание между фазами электродвигателя вентилятора.	Короткое замыкание электродвигателя вентилятора.	Проверить состояние кабеля от электродвигателя вентилятора. Если замыкание в кабеле не обнаружено, заменить электродвигатель вентилятора.
3. Через 10-15 с после пуска срабатывает пускозащитное реле.		
3.1. Пробит пусковой конденсатор.		Заменить конденсатор.
3.2. Мегаомметр показывает замыкание между одной из обмоток и корпусом компрессора.	Замыкание обмоток электродвигателя компрессора на корпус.	Проверить наличие замыкания, прозвонив. В случае повреждения заменить компрессор.
3.3. При снятых штепсельных колодках мегаомметр показывает замыкание между пусковой и рабочей обмоткой.	Межобмоточное замыкание электродвигателя компрессора.	Снять клеммник и проверить наличие замыкания, прозвонив выводные концы. В случае повреждения заменить компрессор.
3.4. Компрессор не работает, вентилятор конденсатора работает.	Обрыв в обмотке электродвигателя компрессора.	Измерить сопротивление обмоток на выводных концах электродвигателя. В случае обрыва в обмотке заменить компрессор.

3.5. Компрессор не работает, вентилятор работает. Напряжение на проходные контакты статора компрессора подаётся нормальное. Электродвигатель компрессора гудит.	Заклинивание компрессора.	Заменить компрессор.
4. Компрессор после непродолжительной работы отключается		
4.1. Срабатывает тепловая защита компрессора	Не работает электродвигатель вентилятора конденсатора	Проверить контакты. Заменить электродвигатель вентилятора конденсатора.
	Засорение межрёберного пространства конденсатора.	Прочистить конденсатор.
	Слабо закреплена крыльчатка вентилятора на валу.	Закрепить крыльчатку на валу.
	Высокая температура на входе в конденсатор.	Температура воздуха на входе в конденсатор не должна превышать температуру окружающего воздуха более чем на 2°C.
	Закрыт доступ воздуха к конденсатору.	Обеспечить доступ воздуха к конденсатору.
	Наличие неконденсируемых газов (воздуха) в системе.	Установить манометр на жидкостной линии. При повышенном давлении конденсации (давление конденсации должно соответствовать температуре окружающего воздуха на входе в конденсатор плюс 10-12K), произвести перезарядку холодильного агрегата хладагентом.
	Количество хладагента в системе превышает норму.	Удалить лишний хладагент.
4.2. Срабатывает тепловая защита компрессора, повышенный потребляемый ток, заниженное сопротивление обмоток.	Межвитковое замыкание обмотки электродвигателя компрессора.	Заменить компрессор.
4.3. Сбилась настройка контроллера.		Настроить контроллер в соответствии с таблицей настройки.
5. Повышенная температура в охлаждаемом объёме, компрессор работает.		
5.1. Испаритель обмерзает полностью.	Большая снеговая шуба на испарителе. Неисправна система автоматического оттаивания.	Проверить контакты, контроллер и его настройку. Заменить неисправные узлы.
	Изделие загружено тёплыми продуктами.	Провести оттаивание испарителя. Обеспечить загрузку изделия охлаждёнными (замороженными) продуктами.
	Изделие загружено без зазоров между продуктами и ограждением.	Обеспечить зазоры между продуктами и ограждением.
	Не работает вентилятор воздухоохлаждителя (при наличии).	Проверить контакты. В случае неисправности заменить электродвигатель вентилятора.
5.2. Испаритель обмерзает частично, температура в изделии повышается.	Частичное засорение фильтра-осушителя. Корпус фильтра-осушителя переохлаждён.	Заменить фильтр-осушитель.

	Частичная утечка хладона из системы	Установить и устранить место утечки и добавить в систему хладона до нормы.
5.3. Испаритель совсем не обмерзает, компрессор работает непрерывно.	Отсутствие в системе хладона.	Установить и устранить место утечки. Систему вакуумировать. Зарядить агрегат хладоном до нормы.
	Наличие в системе влаги, замерзающей в дросселирующем устройстве. При включении после остановки на 3-4 ч или прогрева дросселирующего устройства у входа в испаритель нормальная работа восстанавливается. После выключения компрессора слышно журчание хладагента в месте входа капиллярной трубки в испаритель.	Систему осушить с помощью технологического фильтра-осушителя. Перед зарядкой вакуумировать холодильную систему. Если это не помогает, заменить компрессор.
	Засорение капиллярной трубки. После выключения компрессора не слышно журчания хладагента в месте входа в испаритель. Компрессор отключается термозащитой.	Заменить фильтр-осушитель, отрезав на 50 мм капиллярную трубку со стороны фильтра-осушителя. Если дефект не устраняется, заменить капиллярную трубку.
	Полное засорение фильтра-осушителя. Потребляемый ток повышен. Конденсатор холодный.	Заменить фильтр-осушитель.
6. Компрессор работает почти непрерывно с коэффициентом рабочего времени более 0,95.	Частое открывание дверей на длительное время.	Проинструктировать обслуживающий персонал.
	Неплотное прилегание дверей.	Обеспечить прилегание уплотнителя двери к дверному проёму.
7. Повышенный шум и дребезжание.	Неустойчивое положение изделия.	Отрегулировать установку изделия.
	Трубопроводы холодильного агрегата соприкасаются с корпусом изделия и между собой.	Устранить касание трубопроводов, осторожно отогнув их в месте касания.
	Шум создаётся электродвигателем вентилятора.	Сбалансировать крыльчатку вентилятора.
8. При касании к металлическим частям изделия ощущается пощипывание.	Неисправна цепь заземления.	Немедленно отключить изделие от сети. Проверить цепь заземления.
9. Повышенный расход электроэнергии.	Неправильно произведена загрузка изделия.	Загрузить изделие в соответствии с требованиями РЭ.
	Закрыт доступ воздуха к конденсатору.	Обеспечить доступ воздуха к конденсатору.
10. Появляется запах во внутреннем объёме изделия.	Нерегулярная и не тщательная уборка внутреннего объёма. Длительное пребывание изделия в выключенном состоянии. Хранение в изделии несвежих продуктов.	Тщательно вымыть внутренний объём изделия. Проветрить изделие в течение 3 – 4 ч.

11. ГАРАНТИЯ ИЗГОТОВИТЕЛЯ

11. 1. Гарантийный срок эксплуатации изделия устанавливается 12 месяцев со дня продажи заводом-изготовителем, но не более 18 месяцев от даты выпуска.

11. 2. В течение гарантийного срока эксплуатации изделия устранение выявленных дефектов и замена вышедших из строя комплектующих изделия производится сервисными службами.

11. 3. Гарантия действительна при проведении технического обслуживания изделия. Гарантийные обязательства не включают ТО в течение гарантийного срока. Техническое обслуживание – платная услуга, её оказывает сервисная служба.

11. 4. Покупатель обязан при проведении пуско-наладочных работ заключить договор с сервисной службой на проведение ТО изделия.

11. 5. Гарантийные обязательства действительны при наличии у Покупателя документов:

- Руководства на изделие;
- Акта пуска изделия в эксплуатацию (ПРИЛОЖЕНИЕ В);
- Акта рекламации, фото и видео подтверждения дефекта (ПРИЛОЖЕНИЕ Г);
- Договора с сервисной службой на проведение ТО.

Акты подписываются Покупателем, представителем сервисной службы и заверяются соответствующими печатями.

11. 6. Гарантийные обязательства не распространяются на изделие в случаях:

– эксплуатация изделия не соответствует требованиям, изложенным в настоящем Руководстве;

– детали и узлы имеют повреждения, возникшие вследствие несоблюдения правил транспортирования, погрузочно-разгрузочных работ, хранения, пуско-наладочных работ, эксплуатации;

– повреждения вызваны неправильным подключением, регулировкой, эксплуатацией в штатном режиме, либо в условиях, не предусмотренных изготовителем;

– повреждения вызваны сверхнормативными колебаниями в электрической сети;

– повреждения вызваны пожаром, ударом молнии, затоплением и другими стихийными бедствиями;

– изменена конструкция или комплектация изделия, либо ремонт выполнен лицом, на то не уполномоченным;

– изделие имеет механические повреждения, следы воздействия химических веществ;

– эксплуатация изделия проводится с нарушением требований п.1.3 настоящего

Руководства.

11. 7. Гарантия не распространяется на детали из стекла, пластиковые и резиновые детали, уплотнители, прокладки, ценникодержатели, источники освещения, расходные материалы.

11. 8. При транспортировании изделия к покупателю транспортом, не принадлежащим изготовителю, претензии по качеству и комплектности, механическим повреждениям не принимаются.

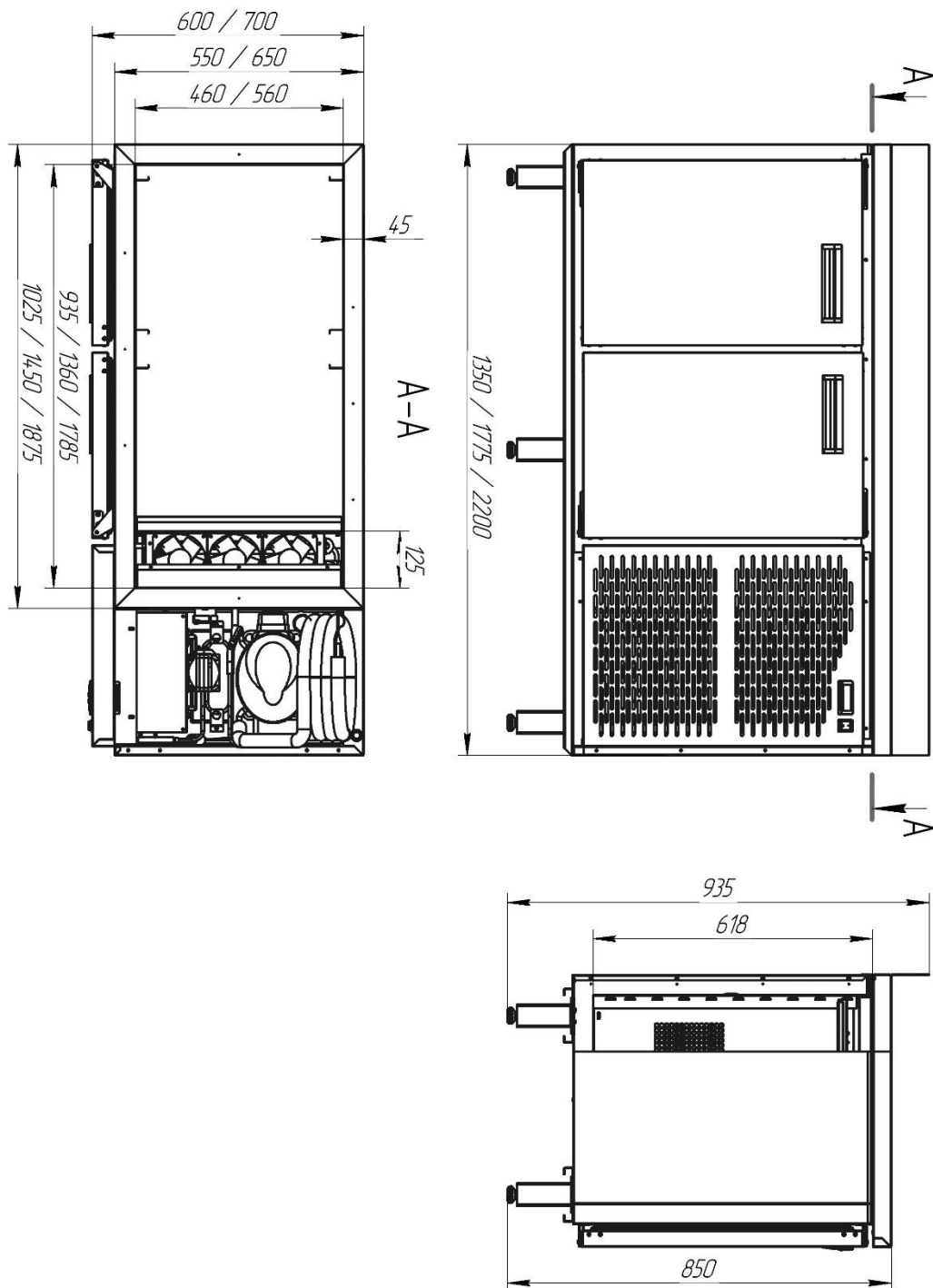
11. 9. Изготовитель не предоставляет гарантии на совместимость приобретённого изделия и оборудования Покупателя. Изготовитель не обязан принимать обратно исправное изделие, если оно по каким-либо причинам не подошло Покупателю.

11. 10. В случае установления специалистами завода-изготовителя либо специализированной организации, имеющей право осуществлять гарантийный ремонт, фактов, которые свидетельствуют о вине Покупателя в выходе из строя изделия, последний обязуется оплатить все расходы, которые вышеназванные организации понесли при направлении специалистов. При этом обязанность по доказательству вины лежит на Покупателе.

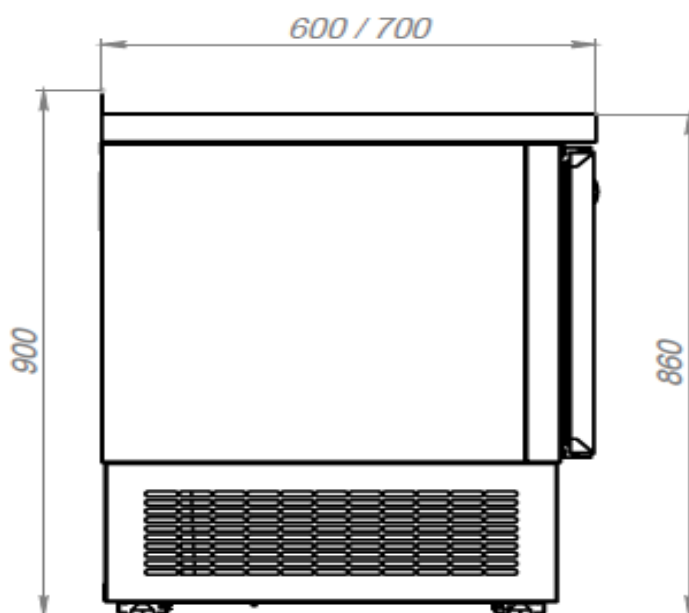
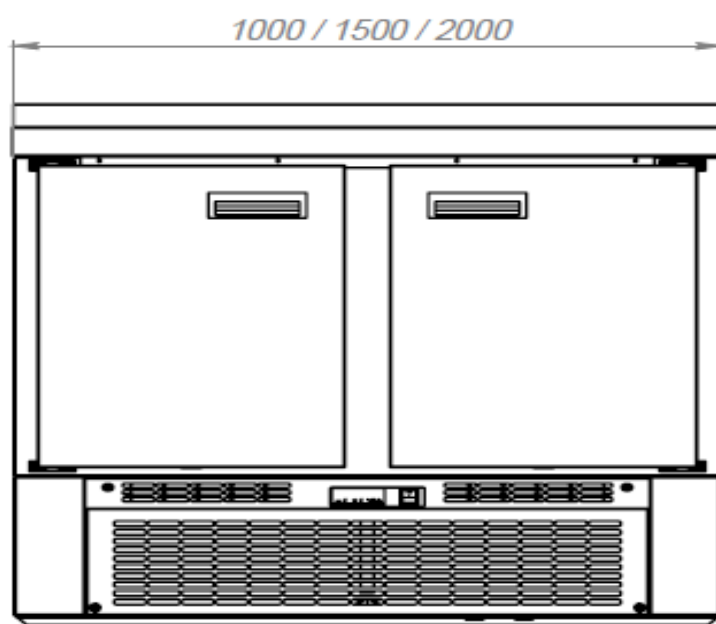
11. 11. При несоблюдении вышеперечисленных пунктов изготовитель имеет право немедленно прервать гарантию без дополнительного оповещения.

11. 12. Настоящая гарантия не ущемляет прав потребителя, предоставленных ему законодательством. По истечении срока гарантии изготовитель не несёт ответственность за проданный товар.

Стол холодильный КСХ (КСМ) с боковым расположением агрегата



Стол холодильный КСХ(КСМ) с нижним расположением агрегата



Стол холодильный КСХ -11/111/1111-60/70
 Стол холодильный КСХ -11/111/1111-60/70-Н

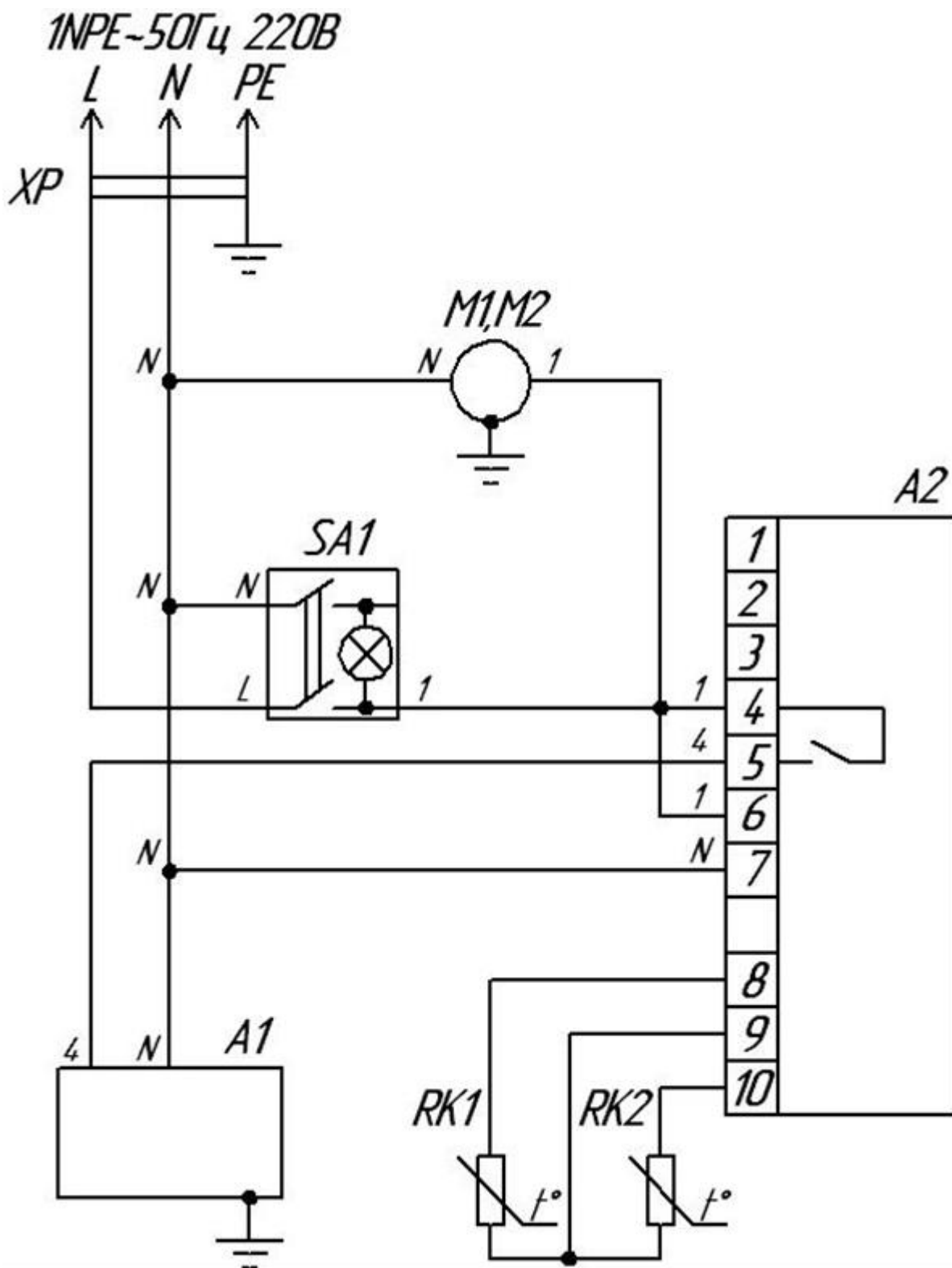


Схема электрическая принципиальная

A1 – компрессорно-конденсаторный блок; **A2** – контроллер; **M1, M2** – вентилятор испарителя; **SA1** – выключатель изделия; **RK1, RK2** – датчик температуры; **XP** – шнур питания с вилкой.

Стол холодильный КСМ 11-60/70
Стол холодильный КСМ 11-60/70-Н

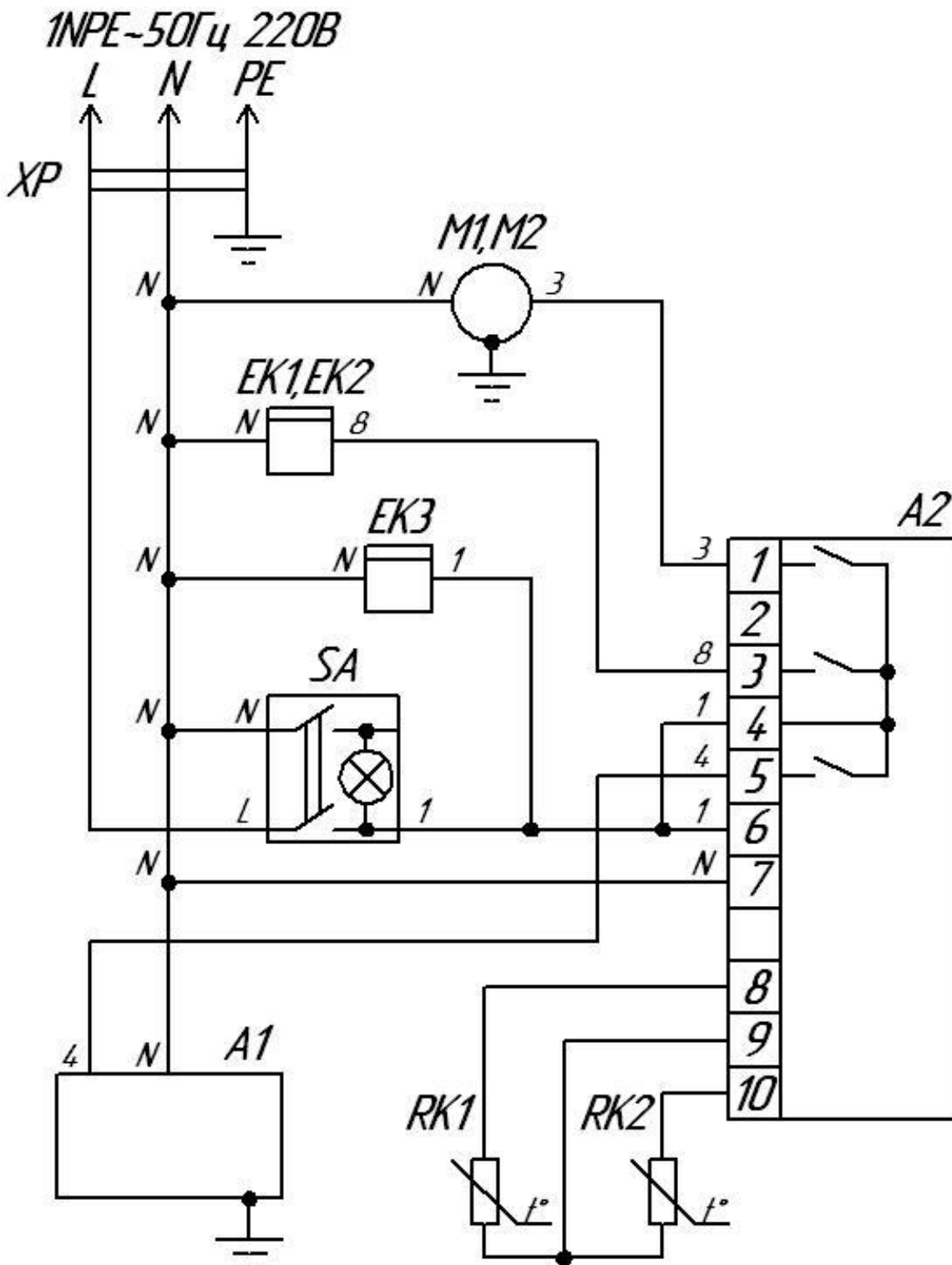


Схема электрическая принципиальная

A1 – компрессорно-конденсаторный блок; **A2** – контроллер; **EK1, EK2** – ТЭН оттайки испарителя; **EK3** – ПЭН подогрева стойки; **M1, M2** – вентилятор испарителя; **SA1** – выключатель изделия; **RK1, RK2** – датчик температуры; **XP** – шнур питания с вилкой.

Стол морозильный КСМ-111-60/70
Стол морозильный КСМ-111-60/70-Н

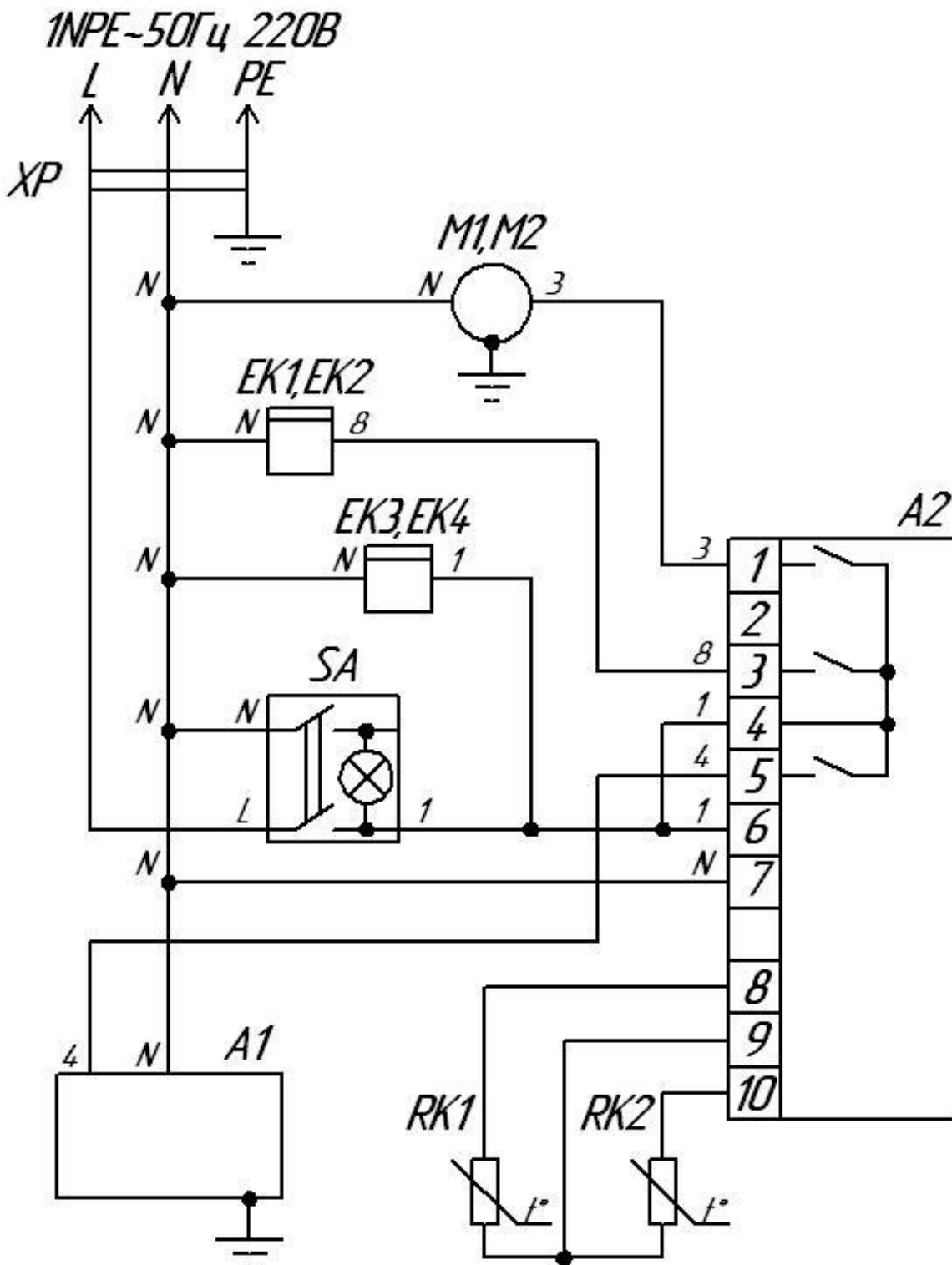


Схема электрическая принципиальная

A1 – компрессорно-конденсаторный блок; **A2** – контроллер; **EK1,EK2** – ТЭН оттайки испарителя; **EK3,EK4** – ПЭН подогрева стойки; **M1,M2** – вентилятор испарителя; **SA1** – выключатель изделия; **RK1,RK2** – датчик температуры; **XP** – шнур питания с вилкой.

Стол морозильный КСМ -1111-60/70
 Стол морозильный КСМ -1111-60/70-Н

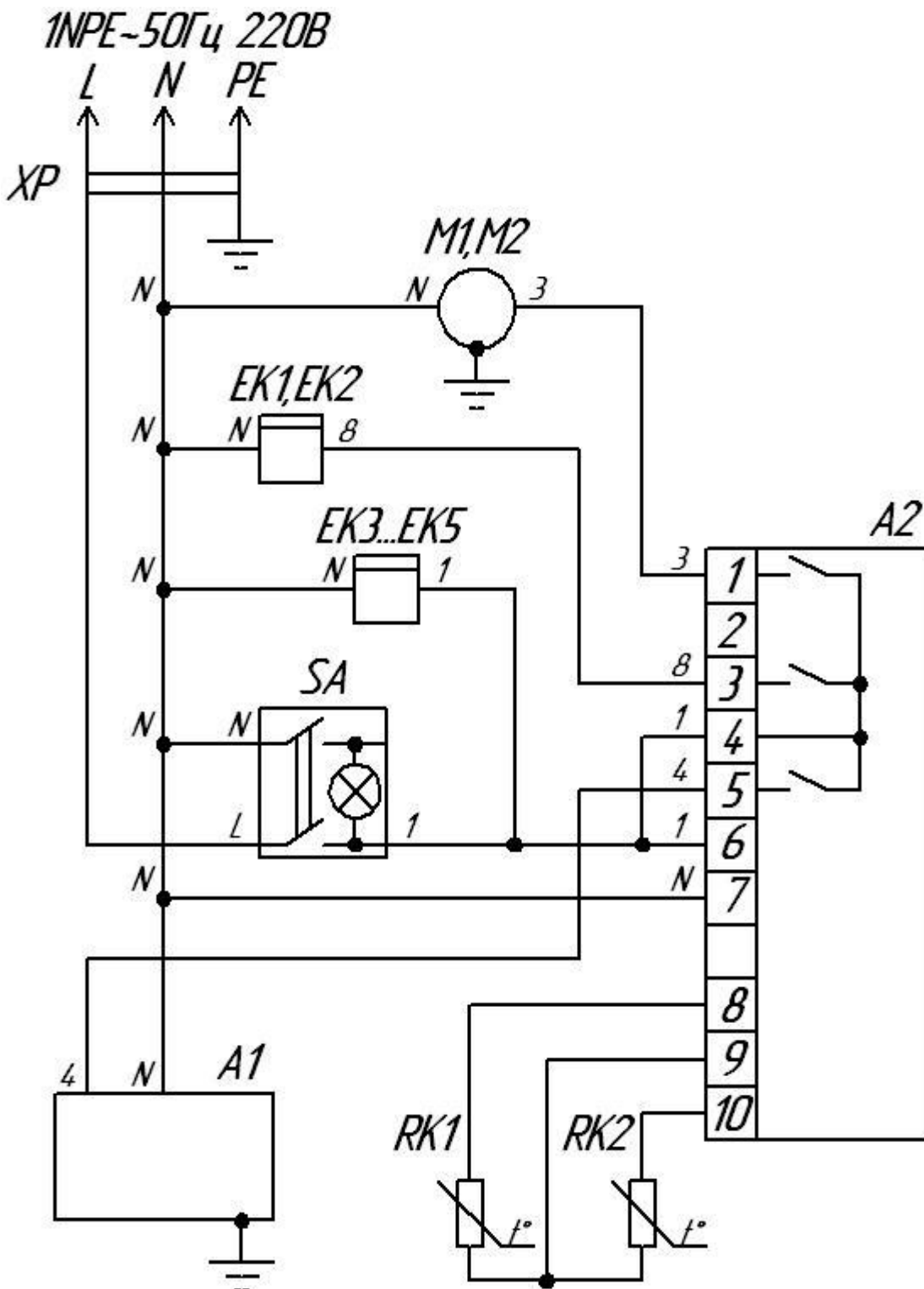


Схема электрическая принципиальная

A1 – компрессорно-конденсаторный блок; **A2** – контроллер; **EK1, EK2** – ТЭН оттайки испарителя; **EK3...EK5** – ПЭН подогрева стойки; **M1, M2** – вентилятор испарителя; **SA1** – выключатель изделия; **RK1, RK2** – датчик температуры; **XP** – шнур питания с вилкой.

АКТ ПУСКА ИЗДЕЛИЯ В ЭКСПЛУАТАЦИЮ

Настоящий акт составлен владельцем стола холодильного/морозильного

(наименование и марка стола)

(наименование и адрес организации)

(должность, фамилия, имя, отчество представителя организации)

и представителем сервисной службы

(наименование и адрес организации)

(должность, фамилия, имя, отчество представителя организации)

(№ удостоверения, кем и когда выдано)

(место для оттиска именного штампа)

удостоверяет, что стол
холодильный/морозильный _____,

(наименование и марка стола)

заводской № _____, с холодильным компрессором _____

№ _____, приобретённый

" ____ " _____ 20__ г. у _____,

(наименование организации)

город _____, телефон _____,

пущен в эксплуатацию и принят на обслуживание в соответствии с договором

№ _____ от " ____ " _____ 20__ г. между владельцем изделия

и организацией

Акт составлен и подписан

Владелец изделия

Представитель организации,
производившей пуск изделия
в эксплуатацию

(подпись)

(подпись)

М.П. " ____ " _____ 20__ г.

М.П.

АКТ-РЕКЛАМАЦИЯ

Настоящий акт составлен владельцем стола холодильного/морозильного

_____ (наименование и марка стола)

_____ (наименование и адрес организации)

_____ (должность, фамилия, имя, отчество представителя организации)

и представителем сервисной службы

_____ (наименование и адрес организации)

_____ (должность, фамилия, имя, отчество представителя организации)

_____ (№ удостоверения, кем и когда выдано)

и удостоверяет, что в процессе _____ (осмотра, монтажа, пуска, эксплуатации)

стола холодильного/морозильного _____, (наименование и марка стола)

заводской № _____,

с холодильным компрессором _____

№ _____, приобретённого " ____ " _____ 20__ г.

у _____, город _____, тел. _____, (наименование организации)

выявлены следующие дефекты завода-изготовителя:

Для устранения указанных дефектов необходимо:

Акт составлен и подписан

Владелец изделия

Представитель сервисной службы

_____ (подпись)

_____ (подпись)

" ____ " _____ 20__ г.

М.П.

М.П.

Инструкция к контроллерам ECS-974neo, ECS-961neo

№	Пункт меню	Описание	ECS-961neo	ECS-974neo	ECS-974neo	Диапазон настроек	Ед
0	SEt	Заданное значение температуры ECS-961neo +1°C - для среднетемпературных шкафов, ECS-961neo +1°C - для высокотемпературных шкафов, ECS-974neo -18°C - для низкотемпературных шкафов, ECS-974neo -4°C - для среднетемпературных шкафов,	+1	-4	-18	LSE~HSE	°C
1	PA1	Пароль меню администратора	19	19	19	00 ~ 250	/
2	diF	Дифференциал	3	3	3	0.1°C ~30.0°C	°C
3	HSE	Higher SEt. Максимальное значение рабочей уставки	10	10	10	SEt ~ 99,0	°C
4	LSE	Lower SEt. Минимальное значение рабочей уставки	0	-7	-21	-50.0 ~ SEt	°C
5	Ont	Время активации компрессора в случае неисправности датчика.	0	0	0	0 ~ 250	Ми н
6	OFt	Время остановки компрессора в случае неисправности датчика. Ont =0, компрессор выключен. Если Ont≠0 и OFt =0, компрессор всегда включен. Если Ont≠0 и OFt≠0, компрессор функционирует в режиме рабочего цикла для Ont / OFt.	0	0	0	0 ~ 250	Ми н
7	dOF	Задержка после выключения; Указанное время должно пройти между выключением реле компрессора и последующим включением.	1	1	1	0 ~ 250	Ми н
8	OdO	Время задержки активации выходов после включения контроллера или после сбоя питания.	0	0	0	0 ~ 250	Ми н
9	dy	Тип размораживания: 0 = электрическое размораживание; 1 = обратный цикл размораживания (горячий газ); 2 = свободное размораживание (компрессор горячий).	-	0	0	0 ~ 2	/
10	dit	Интервал размораживания. Интервал между началом двух последовательных размораживаний.	6	6	4	1 ~ 250	Час
11	dCt	Тип подсчета размораживания. Выбор режима подсчета для интервала размораживания. 0 = часы работы компрессора; 1= фиксированный временной интервал; 2 = часы остановки компрессора.	1	1	1	0/1/2	/

12	dOH	Время задержки запуска размораживания от запуска контроллера.	1	1	1	1 ~ 59	Ми н
13	dEt	Время выдержки размораживания. Тайм-аут размораживания; dEt =0, размораживание отключено.	15	30	30	0 ~ 250	Ми н
14	H42	Следует ли включать датчик испарителя: y=да; n=нет	-	y	Y	n/y	/
15	dSt	Температура остановки размораживания	-	15	15	-50,0 ~ 99,0	°C
16	dPO	Разморозка (at) Включение питания. Определяет, должен ли при пуске контроллер входить в размораживание (если измеренная температура позволяет эту операцию). y = да; n = нет.	n	n	n	n/y	/
17	FSt	Температура остановки вентилятора	-	7	7	-50,0 ~ 99,0	°C
18	FAd	Дифференциал активации вентилятора	-	2	2	1,0 ~ 50,0	°C
19	Fdt	Задержка времени активации вентиляторов после операции размораживания.	-	2	2	0 ~ 250	Ми н
20	dt	Время стока талой воды	-	1	1	1 ~ 250	Ми н
21	dFd	Отключение вентилятора размораживания. Позволяет выбрать исключение датчиков испарителя во время размораживания. y = да; n = нет.	-	n	n	n/y	/
22	FCO	Вентилятор компрессора ВЫКЛ. Позволяет выбрать блокировку вентиляторов компрессора ВЫКЛ (выключено). y = вентиляторы активированы; n = вентиляторы выключены	-	y	y	n/y	/
23	HAL	Сигнализация по высокой температуре	-	10	10	0,1 ~ 20,0	°C
24	LAL	Сигнализация по низкой температуре	-	10	10	0,1 ~ 20,0	°C
25	PAO	Переопределение сигнала тревоги при включении питания. Время отключения сигнализации после включения контроллера или после сбоя питания.	-	5	5	0 ~ 15	Час
26	dAO	Переопределение сигнала тревоги размораживания. Время исключения сигнализации после размораживания.	-	60	60	0 ~ 250	Ми н
27	tAO	Переопределение сигнализации температуры. Время задержки сигнала тревоги температуры.	-	60	60	0 ~ 250	Ми н
28	LOC	Блокировка клавиатуры. y = да; n = нет	n	n	n	n/y	/
29	PA1	Пароль 1.	19	19	19	0 ~ 250	/
30	ndt	тип отображения номера. Вид с десятичной запятой. y = да; n = нет	y	y	y	n/y	/
31	CA1	Калибровка 1. Положительное или отрицательное значение температуры, добавленное к значению, считываемому датчиком 1.	0	0	0	-12,0 ~ 12,0	°C
32	CA2	Калибровка 2. Положительное или отрицательное значение температуры, добавленное к значению, считываемому датчиком 2.	-	0	0	-12,0 ~ 12,0	°C

33	ddL	<p>Блокировка дисплея размораживания. Режим просмотра во время размораживания.</p> <p>0 = показывает температуру, показанную датчиком шкафа;</p> <p>1 = блокирует показания на значении температуры, считываемом датчиком шкафа, при начале размораживания и до следующего достижения заданного значения;</p> <p>2 = отображает " dEF " во время размораживания, и до следующего достижения уставки достигнутой.</p>	1	1	1	0/1/2	/
34	HC	Охлаждение/нагрев	0	0	0	0- охлаждение 1-нагрев	/