



SHIVAKI®

МОРОЗИЛЬНАЯ КАМЕРА



SFR-83W

ЕАС

ИНСТРУКЦИЯ ПО ЭКСПЛУАТАЦИИ



SHIVAKI®

Уважаемый покупатель!

Мы благодарны Вам за то, что Вы остановили свой выбор на продукции нашей компании. Техника «SHIVAKI» отвечает высоким мировым стандартам и будет долго и надежно служить Вам в течение длительного времени.

Компания SHIVAKI старается сделать так, чтобы все наши покупатели оставались довольны своим приобретением и уровнем оказываемого сервиса.

Каждому обладателю техники «SHIVAKI» гарантируется **расширенный** сервисный пакет обслуживания. Купив продукцию нашей компании, Вы автоматически можете:

- или стать участником проводимой в настоящее время Акции на технику SHIVAKI,
- или получить 6 месяцев дополнительного гарантийного обслуживания,
- или участвовать в проводимом регулярно розыгрыше призов от компании SHIVAKI,
- и многое другое...

Для этого достаточно посетить интернет-сайт: www.product-registration.eu и осуществить регистрацию купленной Вами продукции. Мы ценим Ваше личное время, поэтому сделали так, чтобы регистрация заняла не более 4 минут.

Компания «SHIVAKI» помнит и заботится о своих потребителях, постоянно совершенствуя свою продукцию: телевизоры, холодильники, пылесосы, микроволновые печи, кондиционеры, телефоны и неуклонно повышает уровень сервисного обслуживания и поддержки покупателей.

Поздравляем! Вы выбрали достойное Вас, надежное и по последнему слову техники совершенное произведение «SHIVAKI».

С уважением,
President

Mohinsh Mada

“SHIVAKI (JAPAN) IND. LTD”



СОДЕРЖАНИЕ

СВЕДЕНИЯ ПО ТЕХНИКЕ БЕЗОПАСНОСТИ	3
ОПИСАНИЕ ПРИБОРА.....	5
ЭКСПЛУАТАЦИЯ.	6
ПОЛЕЗНЫЕ СОВЕТЫ.	9
ТЕХНИЧЕСКОЕ ОБСЛУЖИВАНИЕ И УХОД	10
РАЗМОРАЖИВАНИЕ.....	11
УСТРАНЕНИЕ НЕИСПРАВНОСТЕЙ.	11
ПЕРЕНАВЕШИВАНИЕ ДВЕРИ.	13
ТРЕБОВАНИЯ К УСТАНОВКЕ.....	14
ТЕХНИЧЕСКИЕ ХАРАКТЕРИСТИКИ.	15
СПИСОК ТЕХНИЧЕСКИХ ЦЕНТРОВ.	16

СВЕДЕНИЯ ПО ТЕХНИКЕ БЕЗОПАСНОСТИ

Для эффективной и безопасной эксплуатации морозильной камеры внимательно прочтите настоящее руководство и храните его для использования в будущем.

В руководстве используются следующие условные обозначения



Данные правила приведены здесь для вашей безопасности. Внимательно прочтите их перед установкой или использованием изделия.

Установка

- При перемещении морозильной камеры следует проявлять предельную осторожность.
- Самостоятельный ремонт или изменения модификации изделия запрещены.
- Убедитесь в том, что электрический шнур не поврежден, при повреждении, он должен быть заменён аналогичным.
- Любые электромонтажные работы, связанные с установкой прибора, должны выполняться квалифицированным специалистом.
- Не подвергайте механическим нагрузкам части, нагревающиеся в процессе работы. При установке морозильной камеры к стене, необходимо обеспечить достаточное свободное место для вентиляции, как указано в руководстве по эксплуатации.
- Не следует включать прибор в течение 12 часов после установки для обеспечения нормального распределения хладагента в системе охлаждения.

Защита от детей

- Не позволяйте детям играть с морозильной камерой

При эксплуатации

- Данная морозильная камера предназначена исключительно для бытового использования, в частности, для хранения пищевых продуктов.
- Не следует повторно замораживать размороженные продукты.
- Не следует помещать в морозильную камеру напитки в стеклянных бутылках.
- Не доставайте продукты из морозильной камеры мокрыми руками, возможно повреждение кожных покровов.

Техническое обслуживание и уход

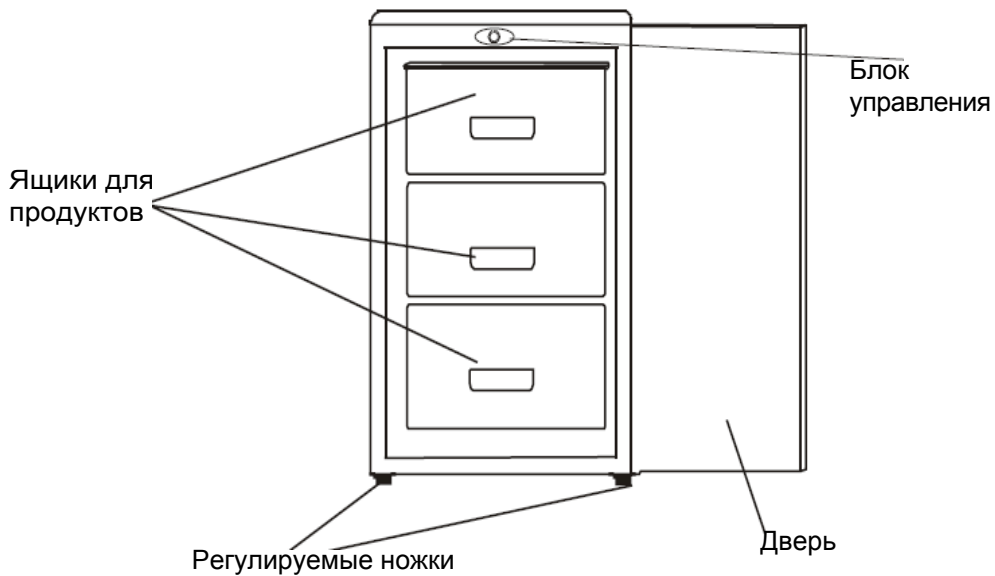
- Перед чисткой или техническим обслуживанием прибор необходимо выключить и отсоединить от электрической сети.
- Не используйте острые инструменты для удаления льда из морозильной камеры. (См. указания по размораживанию).
- Техническое обслуживание прибора должно проводиться только квалифицированным специалистом. Должны использоваться только оригинальные запасные части.
- Ни в коем случае не пытайтесь отремонтировать прибор самостоятельно. Проведение ремонта неквалифицированным лицом может привести к травмам или серьезным повреждениям. Обратитесь в авторизованный сервисный центр.

Утилизация

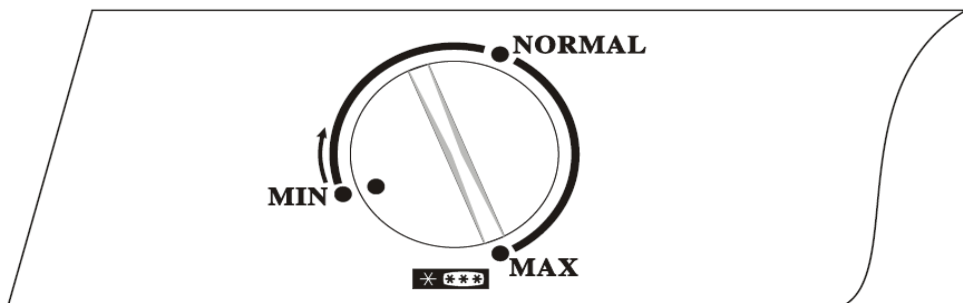


- После завершения эксплуатации, морозильную камеру следует сдать в специализированную организацию по сбору вторсырья.
- Снимите замок и убедитесь в том, что блокировочные устройства неработоспособны, во избежания блокировки внутри морозильной камеры детей или животных.

ОПИСАНИЕ ПРИБОРА



Блок управления





Данная морозильная камера предназначена исключительно для бытового использования, в частности, для хранения пищевых продуктов.

Прибор рассчитан на работу при температуре окружающей среды от 16 до 32°C. Вне указанных пределов температуры правильная работа морозильной камеры не гарантируется. При длительном превышении верхнего порога окружающей температуры возможно увеличение температуры в морозильном отсеке выше -18°C и порча продуктов.

Подготовка к использованию

Удалите все упаковочные материалы.

Вымойте морозильную камеру внутри тёплой водой с небольшим количеством соды (5 г на 0,5 л воды). Не пользуйтесь мылом или моющим средством, т.к. в камере может остаться их запах. Вытрите камеру насухо.

Термостат управления

Термостат находится в блоке управления, он регулирует температуру в морозильной камере.

Позиция “Min” - минимальная заморозка

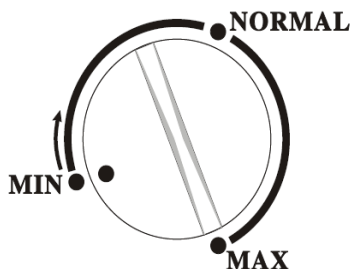
Позиция “Normal” - нормальная заморозка

Позиция “Max” - сильная заморозка

Температура будет зависеть от:

- окружающей температуры
- частоты открывания прибора
- количества хранимых продуктов
- позиции морозильника

Для определения требуемого положения регулятора температуры необходимо учитывать все выше приведённые факторы.




Не позволяйте детям играть с прибором.

Не используйте моющие средства, содержащие алкоголь и сильные ароматизаторы, чистящие порошки и полироли.

Начало работы

1. Не запускайте морозильную камеру в работу в течение 12 часов после установки.
2. Подсоедините прибор к электрической сети.
3. Поверните рукоятку термостата в требуемое положение. Как правило, для обычной работы оптимальным является положение «Normal» (см. блок управления).
4. Дайте прибору поработать примерно 4 часа для достижения требуемой температуры. После этого можно помещать продукты.

Морозильная камера

Знак  означает, что морозильная камера будет хранить продукты при температуре -18°C ($-0,4^{\circ}\text{F}$) или менее. Такая температура обеспечивает быструю заморозку и долговременное хранение продуктов. Температура в морозильной камере регулируется автоматически термостатом, расположенным в блоке управления.

В зависимости от условий реальной эксплуатации, окружающей температуры и т.п. может потребоваться регулировка температуры.



Температуру в морозильной камере лучше всего контролировать с помощью термометра, помещая его в морозильную камеру вместе с пищей. Показания необходимо снимать быстро, так как после извлечения из морозильной камеры температура начнёт быстро увеличиваться.

Замораживание свежих продуктов

Морозильная камера рассчитана на замораживание 4 кг продуктов в течение 24 часов. Поместите свежие продукты в ящики морозильной камеры.

Замораживаемые продукты необходимо размещать в упаковке. Дополнительно следует оставлять между продуктами свободное пространство для циркуляции воздуха.

С целью экономии энергии режим быстрой заморозки лучше выключать через 24 часа после добавления в морозильную камеру новых продуктов. Однако прибор может продолжать работу в данном режиме и далее. При необходимости продукты можно положить в морозильную камеру, удалив из нее верхний ящик.

Ящики морозильной камеры оснащены упорами. Для извлечения ящика, необходимо сначала выдвинуть его до упора вперёд, а затем приподнять вверх. Для вставки выполните выше описанную процедуру в обратном порядке.




Не следует повторно замораживать размороженные продукты.

Не доставайте продукты из морозильной камеры мокрыми руками. Это может привести к повреждению кожных покровов.

Хранение замороженных продуктов

Вместимость морозильной камеры составляет 60 литров.

Это стандартная единица измерения вместимости. Однако количество продуктов, которое можно поместить будет зависеть от их плотности и размеров. Обычно среднее значение плотности замораживаемых продуктов составляет 0,32кг/дм³.

Упакованные замороженные продукты следует хранить в соответствии с указаниями их изготовителя в  4-звездочной морозильной камере. Продукты в морозильной камере могут храниться длительное время, обычно до 3 месяцев и даже больше. При хранении продуктов крайне важно соблюдать указания, приведённые на упаковке продуктов.



Не помещайте в морозильную камеру герметично упакованные продукты или жидкости, например, газированные напитки в бутылках.

При замораживании воды возможен разрыв бутылки и повреждение внутренних компонентов камеры.

Следует соблюдать сроки хранения, указанные изготовителями продуктов.



• Открытые упаковки замороженных продуктов следует упаковывать как можно более герметично для уменьшения испарения влаги и высыхания продуктов.

• Регулярно проверяйте сроки годности и переворачивайте продукты. Хотя хранение более длительное, чем рекомендуется, и не вредно, вкус и консистенция продуктов могут меняться.

i Звуки, издаваемые морозильником в процессе работы

В процессе циркуляции хладагента в контуре охлаждения морозильной камеры можно услышать слабые булькающие звуки или звук текущей воды, это не является неисправностью:

- При работе компрессора, когда хладагент перекачивается в контуре, можно услышать слабое жужжание компрессора.
- В процессе срабатывания термостата, управляющего работой компрессора, можно услышать слабый щелчок.

i Хранение продуктов питания

• Для достижения максимально эффективной работы прибора никогда не помещайте в него горячие продукты или напитки.

• Постарайтесь максимально сократить время между покупкой замороженных продуктов и их помещением в морозильную камеру.

• Не набивайте морозильную камеру продуктами до упора. Оставляйте свободное место для циркуляции воздуха.

• Не храните продукты без упаковки.

• Для обеспечения наилучшего сохранения качества продуктов следите за тем, чтобы они помещались в морозильную камеру и извлекались из нее в хронологическом порядке.

• Регулярно удаляйте подозрительные продукты из морозильной камеры и очищайте ее. См. главу «Техническое обслуживание и чистка».

i Рекомендации по энергосбережению

• Не устанавливайте прибор около источников тепла, например, кухонной плиты, посудомоечной машины или батареи отопления.

• Устанавливайте прибор в прохладном, хорошо проветриваемом помещении. Следите за тем, чтобы вокруг него было достаточно свободного места для вентиляции.

• Избегайте образования наледи в морозильной камере.

• Герметично упаковывайте все продукты перед их помещением в морозильную камеру.

• Всегда давайте тёплым продуктам остыть до комнатной температуры перед их помещением в морозильную камеру. Рекомендуется сначала охладить продукты в холодильнике и только затем помещать в морозильную камеру.

ПОЛЕЗНЫЕ СОВЕТЫ

- Размораживайте замороженные продукты в холодильнике. Это обеспечит безопасное размораживание продуктов и уменьшит потребление энергии холодильником.
- Не оставляйте дверь морозильной камеры открытой на долгое время. Не открывайте часто дверь морозильной камеры. Всё это приводит к проникновению внутрь тёплого воздуха и частому включению компрессора.
- Следите за тем, чтобы ничто не препятствовало закрыванию двери морозильной камеры.
- Рекомендуется периодически очищать систему охлаждения на задней стенке прибора щёткой или пылесосом.
- Если произошло отключение электроснабжения рекомендуется реже открывать дверь морозильной камеры.

ТЕХНИЧЕСКОЕ ОБСЛУЖИВАНИЕ И УХОД



Перед чисткой или техническим обслуживанием морозильную камеру необходимо выключить и отсоединить от электрической сети.

Внутренняя очистка

Очистите внутренние компоненты прибора чистой тканью, смоченной тёплой водой и содой (5 г на 0,5 л воды), потом чистой тканью, смоченной чистой водой, а затем вытрите насухо.



Не используйте моющие средства, содержащие алкоголь и сильные ароматизаторы, чистящие порошки и полироли.

Наружная чистка

Вымойте морозильную камеру снаружи тёплой водой с мылом. Один или два раза в год удаляйте пыль с компрессора на задней стенке прибора щёткой или пылесосом. Отложения пыли крайне негативно влияют на работу морозильной камеры и обычно приводят к увеличению потребления электроэнергии.



Не используйте абразивные чистящие средства. Внизу прибора могут быть острые кромки, поэтому во избежание порезов при мойке проявляйте особую осторожность.

РАЗМОРАЖИВАНИЕ

- Заверните замороженные продукты в несколько слоёв бумаги
- Выключите морозильную камеру и извлеките вилку шнура из розетки электрической сети.
- Откройте дверь морозильной камеры.
- Установите подходящую ёмкость для сбора талой воды.
- После размораживания, очистите и высушите внутреннюю камеру прибора.
- Включите морозильную камеру и поместите замороженные продукты.



- Размораживание можно ускорить, поставив в камеру емкость с горячей (не кипящей) водой и сбивая отслоившийся лёд подходящим пластмассовым

скребком.

- В случае хранения продуктов при более высоких, чем рекомендовано, температурах, срок хранения продуктов будет сокращаться.

Длительное неиспользование.

Если использование морозильной камеры в течение длительного времени не планируется, выключите прибор и отсоедините от электрической сети.

Рекомендуется оставить дверь слегка приоткрытой для предотвращения появления неприятных запахов.

УСТРАНЕНИЕ НЕИСПРАВНОСТЕЙ

Перед обращением в ближайший сервисный центр проверьте возникшие неисправности. Если после указанных проверок проблема не исчезла, обратитесь в авторизованный сервисный центр.

Покупатели, приборы которых ещё находятся на гарантии, должны обязательно выполнить все выше указанные проверки, поскольку если причиной неполадки будет не выход из строя механического или электрического узла, вызов специалиста по ремонту придётся оплачивать за свой счет. Обратите внимание, что при вызове специалиста для ремонта по гарантии необходимо будет предъявить документы, подтверждающие приобретение морозильной камеры.

УСТРАНЕНИЕ НЕИСПРАВНОСТЕЙ

Перед обращением в ближайший сервисный центр проверьте следующее:

Проблема	Неисправность
Отсутствует напряжение.	Проверьте наличие напряжения. Проверьте наличие напряжения в розетке электрической сети. Проверьте предохранитель-автомат.
Температура в морозильной камере очень высокая	Убедитесь в том, что температура в месте установки прибора в пределах 16 - 32°C. Убедитесь в том, что рукоятка термостата установлена в положение, отвечающее окружающим условиям.
Компрессор постоянно работает.	Проверьте правильность установки термостата. Убедитесь в том, что дверь закрыта. В морозильную камеру было помещено большое количество продуктов или ее дверь часто открывалась. Убедитесь в том, что циркуляции воздуха ничего не мешает.
Чрезмерное образование инея и льда	Убедитесь в том, что ничего не мешает закрытию двери и дверь закрывается плотно. Проверьте чистоту дверного уплотнителя. Рекомендуется регулярно размораживать морозильную камеру.
Шум	См. главу «Звуки, издаваемые морозильником в процессе работы».

ПЕРЕНАВЕШИВАНИЕ ДВЕРИ



Морозильные камеры изготавливаются с дверными петлями справа.

Для того чтобы перевесить дверь необходимо сделать следующее:

1. Открутите винты (6) и снимите крышу морозильной камеры.
2. Открутите два винта (1) крепления верхней петли (5) справа к корпусу. Снимите верхнюю петлю (5).
3. Снимите дверь и положите её на мягкую поверхность во избежание повреждения.
4. Открутите два винта (8) крепления нижней петли (2) и снимите нижнюю петлю (2).
5. Открутите левую переднюю ножку (4) и закрутите её с правой стороны.
6. Перед установкой нижней петли (2), снимите штырь (9) и переверните петлю (2). Затем прикрепите нижнюю петлю (2) к корпусу с левой стороны двумя винтами (8).
7. Вставьте штырь (9) в нижнюю петлю (2).
8. Установите дверь, следя за тем, чтобы она села на нижнюю петлю (2).
9. Удерживая дверь в закрытом положении, прикрепите верхнюю петлю (5) к корпусу двумя винтами (1). Не затягивайте оба винта (1) до тех пор, пока верхний край двери не будет выровнен по верхнему краю прибора.
10. Установите крышу морозильной камеры и закрепите её винтами (6).

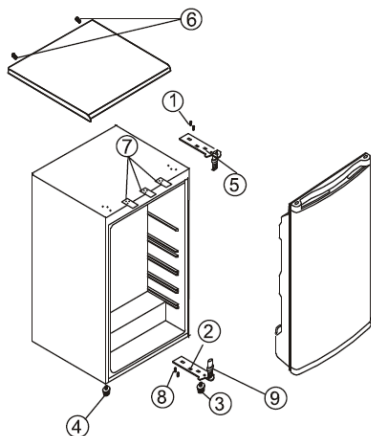


Рис. 1 Морозильник с дверными петлями справа

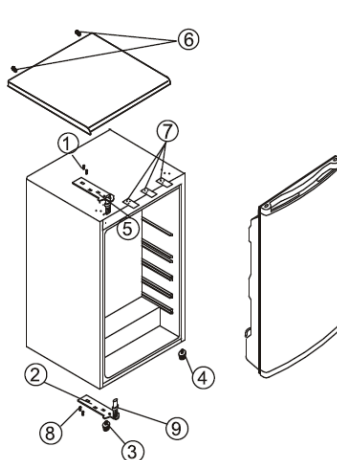


Рис.2 Морозильник с дверными петлями слева

ТРЕБОВАНИЯ К УСТАНОВКЕ

Для обеспечения надлежащей работы прибора, температура в месте его установки не должна опускаться ниже 16°C и подниматься выше 32°C.

Избегайте установки морозильной камеры в следующих местах: непроветриваемых кухнях, флигелях, зимних садах, гаражах. Для надлежащей работы прибор должен устанавливаться в местах: с сухой атмосферой, защищённых от прямых солнечных лучей, вдали от источников тепла.

Вместе с продуктами прибор будет иметь большую массу, поэтому поверхность в месте установки должна быть достаточно прочной.

Требования к вентиляции

Аккуратно установите прибор, следя за тем, чтобы осталось достаточно свободного места для вентиляции. Над морозильной камерой должно быть не менее 50 мм свободного пространства.

Если свободного места над прибором недостаточно, необходимо обеспечить по 25 мм свободного пространства с обеих его сторон. Убедитесь в том, что электрический шнур не поврежден.

Части, которые нагреваются, не должны подвергаться механическим нагрузкам.

Регулирование положения

После установки прибора, необходимо отрегулировать ножки морозильной камеры.

На вертикально стоящем приборе выкрутите две передние ножки так, чтобы они надёжно стояли на полу.

Далее передними ножками отрегулируйте ровное положение прибора (руками или подходящим гаечным ключом).

Морозильник имеет большую массу.

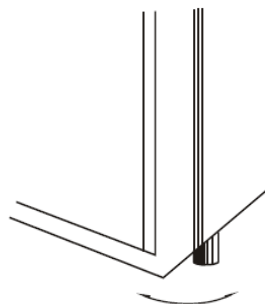
При его перемещении проявляйте предельную осторожность.

Подробная техническая информация


приведена на паспортной табличке

прибора. Технические характеристики

могут быть изменены без предварительного уведомления.



ТЕХНИЧЕСКИЕ ХАРАКТЕРИСТИКИ

МОДЕЛЬ	SFR-83W
ПОЛЕЗНЫЙ ОБЪЕМ	64 л
ОБЪЕМ ХОЛОДИЛЬНОЙ КАМЕРЫ	-
ОБЪЕМ МОРОЗИЛЬНОЙ КАМЕРЫ	64 л 
НОМИНАЛЬНОЕ НАПРЯЖЕНИЕ	220-240 В
НОМИНАЛЬНАЯ ЧАСТОТА	50 Гц
КЛИМАТИЧЕСКОЕ ИСПОЛНЕНИЕ	ST
ХЛАДАГЕНТ И ЕГО КОЛИЧЕСТВО	R600a / 40 г
ПОТРЕБЛЯЕМАЯ МОЩНОСТЬ	90 Вт
НОМИНАЛЬНЫЙ ТОК	0,60 А
КЛАСС ЭНЕРГЕТИЧЕСКОЙ ЭФФЕКТИВНОСТИ	A
ПОТРЕБЛЕНИЕ ЭЛЕКТРОЭНЕРГИИ	208 кВт*ч/год
УРОВЕНЬ ШУМА	41 Дб
ВЕС НЕТТО	26 кг

СПИСОК ТЕХНИЧЕСКИХ ЦЕНТРОВ

Название	Город	Адрес	Код города	Телефон
ООО «Рембыттехника»	Азов	г. Азов, Ростовская обл., ул. Чезова, д.28	86342	4-14-90
ИП Сергей Владимиров Александров	Азов	г. Азов, ул. З. Космодемьянской, д. 02	86342	4-49-40
ИП-Сервис	Альметьевск, Республика Татарстан	г. Альметьевск, ул. Георгиевская, д.1В ТК "ЭССЕН"	8553	40-30393
Сервис Центр	Армавир	г. Армавир, ул. Ленина, д.18	83147	2-44-83; 2-79-41
Техносервис	Армавир	г. Армавир, ул. 9 Мая, д. 4	86137	3-07-40; 4-00-73; 5-51-65
Фирет	Армавир	г. Армавир, ул. Халтурина, 107	86137	9-79-99; 3-36-96
Астрахань	Астрахань	г. Астрахань, ул. Боевая, 72 А	8512	30-10-15; 30-10-14
Сервисная компания ЭЛКОМ	Астрахань	г. Астрахань, ул. Суванихина, д. 51А	8512	631226; 349494; 640206
Эдельвейс	Астрахань	г. Астрахань, ул. Островского, д.148А	8512	41-69-91
ООО "Хайтек-Сервисный центр"	Астрахань	г. Астрахань, ул. Н. Островского, 148а, оф. 202	8512	632553; 632630
ООО "КОВЧЕГ"	Атубинск	г. Атубинск, ул. Гоголя, д. 26	85141	3-61-25
АСЦ "РАУТ-СЕРВИС"	Балашов	г. Балашов, ул. Луначарского, д.102	917	213-17-78
Дюда	Барнаул	г. Барнаул, ул. Пролетарская, 113	3852	63-59-888; 63-94-02; 23-58-20
ООО «Альбасервис»	Барнаул	г. Барнаул, ул. Попова, д. 55	3852	60-13-49; 48-50-67
ООО «СВ-Мастер»	Барнаул	г. Барнаул, ул. А.Петрова, д. 26А	8352	323332; 484211
Сервисный центр "Челси"	Барнаул	г. Барнаул, ул. Власовская, 49а/16	3852	319-912; 25-67-95
ИП Криковцов С.А.	Барнаул	г. Барнаул, ул. Льва Толстого, д. 8	3852	24-26-62
Проксим	Белгород	г. Белгород, пр-т Б. Хмельницкого, д.137, корп. 3	4722	34-03-22
Велоно-Сервис	Белгород	г. Белово, ул. Аэродромная д.4, офис 9	38952	44100
ООО "РЕМБЫТТЕХНИКА"	Белоречье	г. Белоречье, ул. Ленина, д.43	41641	25-2-02
ООО «ТОР-Сервис АТ»	Белоречье	г. Белоречье, ул.Ф.Алексеева, д.45	3479	251670
ООО «ПАРУС ПЛЮС»	Бийск	г. Бийск, пер.Кирова, д.8	3854	35-69-70
Сервисный Центр "Технополис"	Благовещенск	г. Благовещенск, ул.Калинина, д.127	6142	534945
Лексина-Электроникс	Братск	г. Братск, ул. Пионерская, 23/40	3953	45-99-07; 45-98-96
Техсервис	Брянск	г. Брянск, пер. Авантионный, д.3, корп.2	4832	62-21-21
ООО "Альфа"	Бугуруслан	г. Бугуруслан, ул.Краснознаменная, д.92	35352	9-31-91; 9-42-04; 89228483197
ООО "Альфа"	Бугуруслан	г. Бугуруслан, ул.Транспортная, д. 2	35352	9-10-99;89228022158
РембыТехника	Буденновск	г. Буденновск, ул. Кирова, д.235	86559	4-16-24
ТелеМат	Буденновск	г. Буденновск, ул. Октябрьская, д.84	86559	2-08-02
ИП Циценов Д.С.	Бузулук	г. Бузулук, 2 микрорайон, д. 34	35-342	57-147; 57-787
ИП Куцаев В.А.	Бузулук	г. Бузулук, 2 микрорайон, д. 34	81153	92706
ООО "Кондор"	Великие Луки	г. Великие Луки, ул. Гоголя, д. 7	948010	335918; 611200
СЦ "Юрият"	Великий Новгород	г. Великий Новгород, ул. Кочетова, 23А	8672	25-01-07; 75-77-77; 55-08-70
ООО «Артэкс-Сервис»	Владимир	г. Владимирская, пр. Коста, д. 15	4922	21-44-24; 30-50-55
Рост-Сервис	Владимир	г. Владимир, ул. Соболевский, 60	4922	44-72-80; 44-72-81
Доловой сервис	Владимир	г. Владимир, ул. Булатина, д.39	8442	8-917-333-7880; 98-16-47
ИП Спидней Сергей Вячеславович	Волгоград	г. Волгоград, ул.Томская, д.48	86992	2-74-14; 2-79-24
Гарант	Волгодонск	г. Волгодонск, ул. Морская, 25	86992	52929
ИП Ибрагимов М.А.	Вологда	г. Вологодск, ул. Карла Маркса, д.30	8172	52-19-19; 53-99-39; 53-99-69
ИП Есипенко А. В.	Вологда	г. Вологда, ул. Новгородская, д. 7	8172	55-82-06; 55-82-07
Империял	Воркута	г. Воркута, ул. Клубова, д.87	82151	6-01-43; 6-43-94
ООО "Мега"	Воркута	г. Воркута, ул. Димитрова, д. 6	82151	66006
Орбита-сервис	Воронеж	г. Воронеж, ул. Тиманская, д.8А	4732	776625
ООО "КомпЛан"	Воронеж	г. Воронеж, пр-т Труда, д. 39	4732	41-00-51; 78-50-54; 39-78-90
ООО "Технолюкс"	Грозный	г. Грозный, ул. Ханалая, д. 75	892810024-55-66	22-49-21
ООО "Алиф"	Грозный	г. Грозный, ул. Маковского, д.17в	8712	28-49-21
Техноцентр «Радуга»	Дзержинск	г. Дзержинск, ул. Чапаева, д.69/2	8313	28-11-46
Эл Ком Сервис	Дмитровград	г. Дмитровград, ул. Октябрьская, д. 63	84-235	5-65-59; 9-14-64
ИП Ковале И.Ю.	Долгопрудный	г. Долгопрудный, Институтский пер., д. 8	495	545-67-73; 8(920)231-54-78
Мастер-Сервис	Екатеринбург	г. Екатеринбург, ул. Д.Зверева д.31. литер А оф. 2	343	385-1289

СПИСОК ТЕХНИЧЕСКИХ ЦЕНТРОВ

ИП Лавров Константин Анатольевич	г. Ейск, ул. Маяковского, д. 55	86132	4-35-39
Техсервис	г. Ейск, ул. Пушкина, д. 84	86132	2-11-71; 0919-116-09-55
ООО «7Э элемент»	г. Екатеринбург, ул. Ленина, д. 13А, корп. 1	343	377-64-55; 89089264898
ООО фирма «Полус»	г. Елец, ул. Октябрьская, д. 4-17	47467	4-12-08
ООО ТПЦ «Теледидсервис»	г. Ессентуки, ул. Пушкина, 124	87934	7-83-30
ООО Техно Торговый Центр Спидо	г. Ессентуки, ул. Пушкина, д.128 а	88962	4-15-55
Жулинск Гарант	г. Жульевск, ул. Мира, 21	48862	2-28-73
Лун-Сервис	г. Зеленоград, корпус 1534	499	1778212
Протор Сервис	г. Иваново, ул. Заводская, д.13	4932	47-29-84; 47-29-85
ИП Волков Сергей Юрьевич	г. Иваново, ул. 2-я линия, д. 48	4932	491622
Ижевск	г. Ижевск, ул. К.Маркса, д. 393	3412	43-16-62; 43-50-64
ДС	г. Ижевск, ул. В. Савкова, д.152	3412	771010
РИТ-Сервис	г. Ижевск, ул. Максима Горького, д. 162	3412	432039
НТ ТИС	г. Иркутск, ул. Партизанская, д. 149	3952	51-36-93; 51-31-09
ООО «АЛТЕКС»	г. Иркутск, ул. Советская, д. 45а, оф. 01	3952	29-42-95
ИП Федеральные Альберт Гайрович	г. Иркутск, ул. Лермонтова, д.281	3952	51-15-24
СЦ "Темно-сервис"	г. Йошкар-Ола, ул. Крайнеармейская, д.8	8362	63-01-01; 65-14-64
Медас	г. Йошкар-Ола, ул. Советская, д. 173	8362	46-73-68; 41-77-43
Теледидсервис	г. Казань, ул. Глушко, д.43	843	276-21-21
СЦ "Витэк"	г. Казань, пр. Ляшева, д. 38	843	2487117; 5214943; 5214946; 5214946
ИЗ Вольт Сервис	г. Казань, ул. Юганская, д.18А	843	512-00-99; 512-17-45
ООО «Луазо»	г. Казань, ул. Добрынистов, д.106 «б»	843	562-47-07; 562-46-46; 562-46-44; 260-04-12
ООО «Бизнес Сервис»	г. Калуга, ул. Суворова, д.25	4842	546-222-548-333
ИП Устомов Е.Н.	г. Калинин-Шхтинский, ул. Ясельная, д.73	86365	3-19-11
Альфа	г. Калинин, ул. Ленина, д. 68	84457	9-45-89; 9-17-43; 9-00-75; 9-42-94
Дмитриев Ю. С.	г. Кашан, ул. Полева, д.20	83-533	4-16-19; 2-31-67
Электротарк	г. Кашан, пр. Ленина, д.71а	89061388610	
Т-Сервис	г. Канск, ул. Масловская, 66	39161	3-39-13
Коммон	г. Кемерово, ул. Потемкина, д. 8	3842	62-45-74
Сервисный центр Мастер	г. Кемерово, ул. В.Волошиной, 4	3842	30-19-43; 30-19-91
ООО «Альфа Сервис»	г. Кемерово, ул. Свободы, д. 3	3842	319480
Экран-Сервис	г. Кемерово, ул. Невролова, д. 42	8332	57-78-10; 54-70-77; 54-21-56
Эксперт	г. Киров, Октябрьский пр-кт, д. 116а	8332	54-69-56; 37-01-01
ООО «ЦПС-Киров»	г. Киров, ул. Масловская, д. 9	8332	355513
СЦ Бш Кубань	г. Космодемьянск-Амур, ул. Ленина, д. 76/3	4217	59-56-51
ИП Вондриено А.В.	г. Кореневск, ул. Пушкина, д.2 У	86142	4-49-13
Кристалл Бш Сервис	г. Кореневск, ул. Пушкина, д. 2 А'	86142	4-43-39
М-сервис-ЮГ	г. Костром, ул. Коммунаров, д.5	4942	300107639773
Краснодар	г. Краснодар, ул. Лукьяненко, д.103, офис 55	861	222-64-13
ООО "Техсервис"	г. Краснодар, ул. Захарова, д.7/1	861	267-76-60
ИП Седельников В.В.	г. Красноуральск, ул. Карпинского, д. 15	34-384	36-272
Города мастеров	г. Красноуральск, ул. Яковлева, д. 59	3912	90-06-47; 44-54-12
ДОН-ТВ СЕРВИС	г. Красноуральск, ул. Железнодорожников, д.11	3912	21-46-51
ООО «РемБиттехника»	г. Кузнецк, ул. Дарвина, д. 55	841-57	2-04-00
СМС-сервис	г. Курган, б/а микрорайон, д. 11/Д, офис 10	3522	47-27-25
ООО «МакСтрой»	г. Курган, ул. Савельева, д.30	3522	239041; 89617521600
Маяк+	г. Курган, ул. Пилукина, д.9	3522	55-58-44
Альфа-Сервис	г. Курск, ул. Студенческая, д. 36-а, г. Курск, ул. Суикская, 376	4712	35-04-91; 50-85-90
УмныйБш Сервис	г. Курск, ул. Литовская, д.12а	4712	31-20-23; 30-41-00
СЦ РепБш Сервис	Краснодарский край, станция Ленинградская, ул. Желобы, д. 57Г	86145	3-78-74
Электрон-Сервис, Майкоп	г. Майкоп, ул. Димитрова, д. 25	89090957801	89090957801
		8772	573837; 566238

СПИСОК ТЕХНИЧЕСКИХ ЦЕНТРОВ

ИП Андрощено А.С.	Майкоп	г. Майкоп, ул. Курганная, д.328	8772	53-06-39
ООО "Росма"	Мазангла	г. Мазангла, пр. Калинина, д.20	8772	933073
ООО "Сервис опти"	Мазангла	г. Мазангла, пр. Акулиного, д.1А	8773	60-98-63
АСЦ "Техник ISE"	Мазангла	г. Мазангла, пр-т. Акулиного, Чинниа, д.21	8772	642339, 642895
АСЦ «ТехноСервис»	Медногорск	г. Медногорск, ул. Гайдара, д.14	3552	97-30-63; 81987/847/90-63
ИП Кузюев С.В.	Мончегорск	г. Мончегорск, Никелевое шоссе, д.126	81536	7-29-54
АБС-Сервис	Москва	г. Москва, ул. Павловского, д.8, к.1	495	421-84-88; 723-66-00; 421-77-51
"Телемастер"	Москва	г. Москва, ул. Корнейчука, 58А	916	17-00-009
Лидер-Сервис	Мурманск	г. Мурманск, ул. Кипитова, д.46	8152	44-47-49; 40-00-83
ТриО	Набережные Челны	г. Набережные Челны, ул. 40 лет Победы, д. 67А (к-с 52/11А)	8552	59-23-58; 36-84-99
Смоленский Г.В	Находка	г. Находка, ул. Паровая, 11	4236	69-78-67
ТУ "STINOL"	Нерюнгри	г. Нерюнгри, ул. Чуралгинская, д.18	41147	6-89-71
Бытовая автоматика	Нижний Новгород	г. Н. Новгород, ул. Ларина, 18 А	831	461-88-48; 277-57-79
СЦ "SIB-Master"	Новосибирск	г. Новосибирск, Микрорайон Орский, д.61	383	355-52-99; 357-14-98
Бондаренко А.Е.	Новошахтинск	г. Новошахтинск, ул. Веселая, д. 175	35130	8-504-500-24-41
Рембальтика Плаз	Озёрск	г. Озёрск, ул. Калинина, 128	7-99-51	
Бытовая техника	Омск	г. Омск, Проспект Космический, 99/2	3812	57-95-40; 32-20-63; 41-87-06
ООО "Фирма "Собитас"	Омск	г. Омск, ул. 24-я Линия, 59	3812	36-98-04; 36-91-04; 316-70-44
Мастер	Орел	г. Орел, ул. Латышевских стрелков, 1	0862	751880
ЕвроСервис	Орел	г. Орел, ул. Приборостроительная, д.10	4862	40-86-81; 40-86-82; 43-40-66
ООО "АРС"	Орел	г. Орел, ул. Революции, д. 1	4862	55-60-14
ООО "СервисБелтехника"	Оренбург	г. Оренбург, ул. Лесозащитная, д.18	3552	300066; 300090
ИП Бердников В.В.	Орск	г. Орск, пр. Ленина, д.11	3537	35-69-70
Техсервис	Орск, Оренбургская обл.	г. Орск, ул. Коммунистическая, д. 28	3537	35-69-89; 35-13-18
Импорт-сервис	Пенза	г. Пенза, ул. Коммунистическая, д. 28	8412	49-16-10
Евро-Сервис	Пермь	г. Пермь, ул. Инженерная, д.10	342	266-12-60; 265-69-83
ООО "Арнаут"	Пермь	г. Пермь, ул. Юрисанова, 29, ул. Большевикская, 19А	342	238-33-80; 236-30-33; 236-13-94
СЦ "Электрон"	Петрозаводск	г. Петрозаводск, пр-т Лесной д.51, корп.1	8142	633218
ТД "Форум"	Петрозаводск-Камчатский	г. Петропавловск-Камчатский, ул. Пограничная д. 24, м-н «Электрон»	4152	469-410 доб. (3)
Ремонт и Сервис	Прохлянский	г. Прохлянский, пр. Ленина, д.2	3846	69-30-61; 69-29-37
АСЦ "Полисервис"	Псков	г. Псков, ул. Тршца, 11	8112	538650; 538630
Техно-Сервис	Пятигорск	г. Пятигорск, ул. 1-я Набережная, д.32, корп. 4	8793	33-17-29; 33-93-69 (доб. 104)
АСЦ "ЮЛ-Сервис"	Пятигорск	г. Пятигорск, ул. Еромова, д. 12	8793	318-41-6
ИП Сериков А.Ю.	Пятигорск	г. Пятигорск, ул. Дроздовичева, д.20	8793	33-55-43; (938) 357-36-16
ООО "Мастер"	Ростов-на-Дону	г. Пятигорск, ул. 5-ый Переулок, д.13	8793	987-011; 810197/43-69-46
ИП Репешов В.Н	Ростов-на-Дону	г. Ростов-на-Дону, ул. Пятьдесят-Летия Ростсельмаша, д.152, оф.55	863	2520017 доб.714
Синтез	Рубцовск	г. Ростов-на-Дону, ул. Амврияна, д.1 "А"	863	230-31-18; 961-280-31-31
Транс-экспедиция	Рыбинск	г. Рыбинск, ул. Комсомольская, д.212	38557	4-05-43
ИП Рвачев О.А.	Рязань	г. Рыбинск, пр-т Серова, 8	4855	55-65-72; 26-32-83; 28-65-10
ООО «Гарант-Сервис»	Рязань	г. Рязань, ул. Новая, 51Г	4912	21-02-19; 28-39-93
Видион-Сервис	Рязань	г. Рязань, ул. Новоселов, д. 21А	4912	92-24-45
Видео-Сервис Самара	Самара	г. Рязань, ул. Ленинского Комсомола, д.5	4912	76-88-01; 76-34-83
Видео-Сервис Самара	Самара	г. Самара, ул. Мориса Третьяка, д.137	846	262-62-62
ООО «СЦ «Нурсор-Сервис»	Самара	г. Самара, ул. Свободы, д.149	846	203-03-08; 954-63-79
Видео-Сервис	Санкт-Петербург	г. Самара Московское шоссе 24 км, д. 5	846	225-12-73
ЭП-Сервис	Саратов	г. Санкт-Петербург, Загорский бульвар, д.33	812	701-73-97; 708-20-19
ИП Гусев В.А.	Саратов	г. Саратов, ул. Терешковой, 18 А	8342	24-88-58; 57-19-19
Варенкуд В.И.	Свердловская обл.	г. Саратов, ул. Советская, д.88	3414	732614; 891245/29150
Ремонт бытовой техники	Свердловск	г. Саратов, ул. Астраханская, д.87	8462	572953; 572954; 572955
		г. Сапогово, ул. Мельшова, д.49	49133	3-277-015; 14-31
		г. Свердловский, ул. Гагарина, д.12	8184	58-72-21; 27-84-62
		г. Соликамск, ул. Белинского, д.11	34253	2826

СПИСОК ТЕХНИЧЕСКИХ ЦЕНТРОВ

ООО «Техно-Сервис»	Старороль	г. Старороль, ул. 7-я Промышленная, д. 6	8652	393530
Экспресс-Сервис	Старый Оскол	г. Старый Оскол, мкр. Олимпийский, д.7	4725	42-41-00
Вела-Сервис	Тамбов	г. Тамбов, ул. Кивидзе, 69	4752	73-94-01; 73-94-03
ООО «ПАРАГРАФ-ДИЗАЙН»	Тверь	г. Тверь, ул. Горького, д.33	4822	76-43-76
Стэн-Сервис	Тверь	г. Тверь, пр-т Чайковского, д.100	4822	32-00-23,35-40-81
ООО «Телемобайл»	Тверь	г. Тверь, Б-р Ногина, д. 7	4822	42-93-03
ООО «Ремблгиттехника-Плюс»	Тихорецк	г. Тихорецк, ул. Гоголя, д.2/2	3822	7-20-53
ГлавБитСервис	Томск	г. Томск, ул. Некрасова, д. 12	48533	266865, 266462
ИП Нулецов С. А.	Томск	г. Тулаев, ул. Комсомольская, д.25/6	3452	99-49-09; 46-69-91
Ваш дом	Томск	г. Томень, ул. Первомайская, д.138	3012	41-92-99
ЮрФРА	Улан-Удэ	г. Улан-Удэ, ул. Жердева, д.138	8422	26-82-99
ООО «ТЕХНО-СЕРВИС»	Ульяновск	г. Ульяновск, пр-т Тулолева, д.7	4224	33-53-05, 33-51-80
ООО «Техносервис»	Уссурийск	г. Уссурийск, ул. Советская, д.96	39535	5-71-47
ООО «Компания ПИТОН»	Усть-Илимск	г. Усть-Илимск, ул. Мечеталей, д. 21, офис 4	3472	524697
Башлеводосервис	Уфа	г. Уфа, проспект Салавата Юлаева, д. 59	347	25-13-27; 251-79-79; 223-60-60
Сервис-Центр Реткон	Уфа	г. Уфа, Башкортостан, ул. Аксакова, д. 73	3467	30-00-01; 30-00-05; 35-67-00; 35-67-01; [34676] 222-61
ЦТО «Альфа-Сервис»	Ханты-Мансийск	г. Ханты-Мансийск, ул. Осипенко, д. 25, г. Урай, 2-й мкр., д. 46 [34676] 222-61	8352	62-26-41, 62-33-90
ООО «Илфолойн»	Чебоксары	г. Чебоксары, Президентский б-р, д.11	8352	410373/431592
ООО «ВИ-Сервис»	Чебоксары	г. Чебоксары, пр. ИЛ Горького, д.37/25	8202	31-36-07; 64-22-73
ООО «Ваш Мастер»	Череповец	г. Череповец, ул. Батюшова, д.5	87822	5-19-15; 5-04-66; 5-19-15
Пунин О.А.	Чернысс	г. Чернысс, ул. Первомайская, 48, офис 11	3022	72-02-03
ST Сервисный центр	Чита	г. Чита, ул. Байкальская, д.119, ТЦ «Хамаль» 2 этаж, г.Чита, ул.Транковая, 54, ТЦ «Кардинал»	3022	(919) 4658462
ИП Дукарт Д.Н.	Чусовий, Пермский край	г. Чусовой, ул. Мира, д.8, маг. Орбита	35253	32552,61717
СЦ «Экспресс-сервис»	Шадринск	г. Шадринск, ул. Советская, д. 75, ул. Спартак, д.51	8636	22-30-00
Пузевский С.И.	Шахты	г. Шахты, пр-т Победы Революции, 85 офис 200	4852	44-00-40
ООО «Рослан-Сервис»	Ярославль	г. Ярославль, ул. Никитина, д. 34	4852	25-94-83
ООО «Трио-Сервис»	Ярославль	г. Ярославль, ул.Улицкая, д. 12	4852	25-94-83

А так же список технических центров вы можете посмотреть на сайте SHIVAKI.COM

Гарантийный срок указан в гарантийном талоне.



Срок службы изделия – не менее 5 лет со дня начала эксплуатации.

Продукция компании SHIVAKI.
Сделано в России.