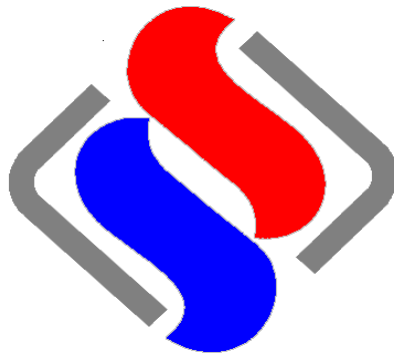


РОССИЯ  
ООО «ЭЛИНОКС»



ЭЛЕКТРИЧЕСКИЕ  
ФРИТЮРНИЦЫ  
КУХОННЫЕ  
типа ЭФК

Руководство по эксплуатации

**EAC**

**СОДЕРЖАНИЕ**

ВВЕДЕНИЕ .....	3
1. НАЗНАЧЕНИЕ .....	3
2. ТЕХНИЧЕСКИЕ ХАРАКТЕРИСТИКИ .....	4
3. КОМПЛЕКТ ПОСТАВКИ.....	5
4. УСТРОЙСТВО.....	5
5. МЕРЫ БЕЗОПАСНОСТИ.....	6
6. ПОРЯДОК УСТАНОВКИ .....	8
7. ПОРЯДОК РАБОТЫ.....	10
8. ТЕХНИЧЕСКОЕ ОБСЛУЖИВАНИЕ.....	11
9. УСТРАНЕНИЕ ВОЗМОЖНЫХ НЕИСПРАВНОСТЕЙ .....	12
10. СВИДЕТЕЛЬСТВО О ПРИЕМКЕ .....	13
11. СВИДЕТЕЛЬСТВО О КОНСЕРВАЦИИ .....	13
12. СВИДЕТЕЛЬСТВО ОБ УПАКОВКЕ .....	13
13. ГАРАНТИИ ИЗГОТОВИТЕЛЯ.....	14
14. СВЕДЕНИЯ О РЕКЛАМАЦИЯХ.....	16
15. СВЕДЕНИЯ ОБ УТИЛИЗАЦИИ.....	17
16. ХРАНЕНИЕ, ТРАНСПОРТИРОВАНИЕ И СКЛАДИРОВАНИЕ .....	17
17. УЧЕТ ТЕХНИЧЕСКОГО ОБСЛУЖИВАНИЯ И РЕМОНТА В ПЕРИОД ЭКСПЛУАТАЦИИ.....	18
ПРИЛОЖЕНИЕ А .....	23
ПРИЛОЖЕНИЕ Б .....	25
ПРИЛОЖЕНИЕ В .....	27
ПРИЛОЖЕНИЕ Г .....	29

## ВВЕДЕНИЕ

### ВНИМАНИЕ!

Руководство должно быть обязательно прочитано перед пуском фритюрниц ЭФК-40/1Н, ЭФК-40/2Н, ЭФК-80/2Н, ЭФК-90/2П (далее – фритюрница или изделие) в работу пользователем, ремонтниками и другими лицами, которые отвечают за транспортирование, его установку, пуск в эксплуатацию, обслуживание и поддержание в рабочем состоянии.

Руководство должно находиться в доступном для пользователя месте и хранится весь срок службы изделия.

Настоящее руководство включает в себя паспортные данные.

Изделия соответствуют требованиям технических регламентов Таможенного Союза:

*Декларация о соответствии ЕАЭС N RU Д-RU.PA11.В.55235/24 от 17.12.2024 г. по 03.09.2029 г. требованиям ТР ТС 010/2011 "О безопасности машин и оборудования".*

*Декларация о соответствии ЕАЭС N RU Д-RU.PA11.В.55588/24 от 17.12.2024 г. по 03.09.2029 г. требованиям ТР ТС 020/2011 «Электромагнитная совместимость технических средств».*

На предприятии действует сертифицированная система менеджмента качества в соответствии требованиям ISO 9001:2015. Регистрационный номер сертификата 21110093 QM15, действителен по 15.12.2025 г.

## 1. НАЗНАЧЕНИЕ

Фритюрница предназначена для жарки в большом количестве фритюрного масла (во фритюре) с использованием специальной сетчатой корзины: картофеля, чипсов, хвороста, рыбы, мяса, беляшей, пирожков, пончиков, овощей (лук), котлет по-киевски и других продуктов.

Изделия используются на предприятиях общественного питания как самостоятельно, так и в составе технологических линий.

Изделия не предназначены для непрерывного использования на предприятиях пищевой промышленности.

Изделия изготавливаются в климатическом исполнении УХЛ 4 ГОСТ 15150.

Режим работы – двухсменный (не более 16÷18 ч. в сутки).

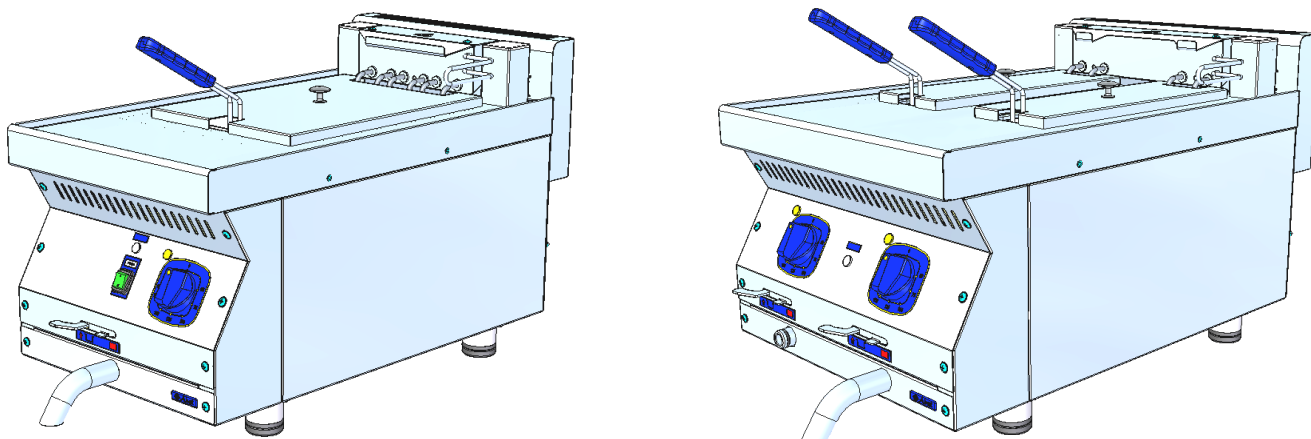


Рис. 1 – ЭФК-40/1Н

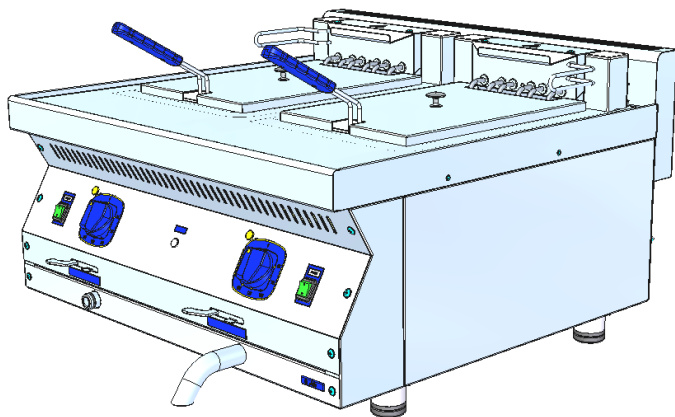


Рис. 2 – ЭФК-40/2Н

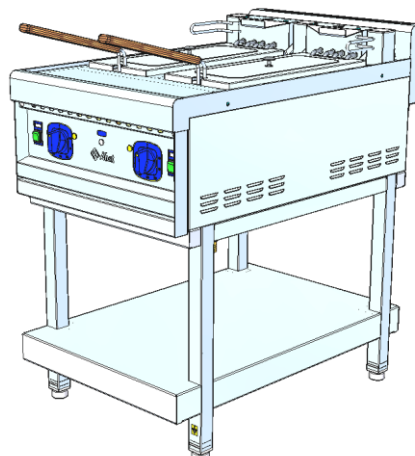


Рис. 3 – ЭФК-80/2Н

Рис. 4 – ЭФК-90/2П

## 2. ТЕХНИЧЕСКИЕ ХАРАКТЕРИСТИКИ

Таблица 1

Наименование параметров	Величина параметра			
	ЭФК-40/1Н	ЭФК-40/2Н	ЭФК-80/2Н	ЭФК-90/2П
1. Номинальная потребляемая мощность, кВт	7,5	5	15	14
2. Номинальное напряжение, В	400			
3. Род тока	~3N/PE	~2N/PE	~3N/PE	~3N/PE
4. Частота тока, Гц	50			
5. Объем ванны, дм <sup>3</sup>	20,2	9,8x2=19,6	20,2x2=40,4	17,9x2=35,8
6. Время разогрева масла до рабочей температуры 190°C, мин, не более	10	15	10	17
7. Регулирование температуры масла в жарочной ванне, °С	20...190			
8. Количество терморегуляторов, шт.	1	2	2	2
9. Количество термовыключателей, шт.	1	2	2	2

Продолжение Таблица 1

10. Температура срабатывания термовыключателя, °С	230			
11. Объем масла, заливаемая в емкости до максимального уровня, л	12,2	6,5x2=13	12,2x2=24,4	11,4x2=22,8
12. Величина максимальной загрузки продукта, кг, не более	1	0,5x2=1	1x2=2	1x2=2
13. Размеры корзины, мм	315x225x131	315x95x131	315x225x131	400x150x131
14. Количество корзин, шт.	1	2	2	2
15. Габаритные размеры, мм, не более				
длина	401	483	801	550
ширина/ширина с гусакom	770/860	770/860	770/860	899/964
высота/высота с корзиной	470/520	470/520	470/520	940/985
16. Масса, кг, не более	30	35	50	60

### 3. КОМПЛЕКТ ПОСТАВКИ

Таблица 2

Наименование	Количество, шт.		
	ЭФК-40/1Н	ЭФК-40/2Н, ЭФК-80/2Н	ЭФК-90/2П
1. Электрическая фритюрница кухонная	1		
2. Ножка М10/*М12	4	4	*4
3. Гусак ЭФК-40/1Н.11.00.003	1	1	-
4. Корзина	1	2	2
5. Крышка	1	2	2
6. Пакет полиэтиленовый	1		
7. Упаковка	1		

### 4. УСТРОЙСТВО

Фритюрницы ЭФК-40/1Н, ЭФК-40/2Н, ЭФК-80/2Н изготовлены в настольном варианте, ЭФК-90/2П – выполнена на подставке.

Модуль нижний МН-02 (Изготовитель: ООО «ЭЛИНОКС», г. Чебоксары) (приобретается отдельно) предназначен для установки на него ЭФК-40/1Н.

Модуль нижний МН-05 (Изготовитель: ООО «ЭЛИНОКС», г. Чебоксары) (приобретается отдельно) предназначен для установки на него ЭФК-40/2Н.

Модуль нижний МН-03 (Изготовитель: ООО «ЭЛИНОКС», г. Чебоксары) (приобретается отдельно) предназначен для установки на него ЭФК-80/2Н.

Фритюрница представляет собой конструкцию коробчатой формы. Сверху накрывается столешницей, в которой имеются одна или две емкости (ванны) для масла. Ванна имеет трубопровод для слива масла, которые находятся спереди на лицевой панели (ЭФК-40/1Н, ЭФК-40/2Н, ЭФК-80/2Н) и на днище под ванной (ЭФК 90/2П). Сливной кран имеет предохранительное устройство от случайного открывания. Сверху столешницы установлен поворотный блок ТЭН-ов. Блок ТЭН-ов откидывается вверх и фиксируется для удобства чистки ванны. На панели управления установлены ручки терморегуляторов, светосигнальная арматура, выключатели влагостойкие. На крышке блока ТЭН-ов со стороны ванны имеется изгиб для подвешивания корзины. Корзина подвешивается для

стекания масла с продукта. Для предотвращения разбрызгивания масла во время работы ванны накрываются крышками.

Рабочая температура поддерживается терморегулятором автоматически.

Аварийный термовыключатель служит для отключения ТЭН-ов при достижении определенной температуры во фритюре (см. Таблица 1, п.10). Для восстановления работы фритюрницы необходимо выявить и устранить причину срабатывания аварийного термовыключателя и нажать на кнопку термовыключателя. Аварийный термовыключатель находится на основании – снизу фритюрницы, для доступа к нему надо отвернуть защитный колпачок.

## 5. МЕРЫ БЕЗОПАСНОСТИ

По способу защиты человека от поражения электрическим током фритюрница относится к 1 классу по ГОСТ МЭК 60335-1.

К обслуживанию фритюрницы допускаются лица, прошедшие технический минимум по эксплуатации и ознакомленные с настоящим Руководством.

***ВНИМАНИЕ!** Фритюрница не предназначена для использования лицами (включая детей) с ограниченными физическими, психическими или умственными способностями, а также лицами, при отсутствии у них опыта или знаний, если они не находятся под контролем или не проинструктированы об использовании прибора лицом, ответственным за их безопасность. Дети должны находиться под присмотром для недопущения игры с фритюрницей.*

При работе с фритюрницей соблюдайте следующие правила безопасности:

- перед использованием уберите всю упаковку и защитную пленку с фритюрницы;
- следите за температурой масла. При сильном чаде (горит масло) необходимо немедленно отключить фритюрницу от сети, выключив автоматический выключатель в стационарной электропроводке и вызвать электромеханика;
- постоянно следите за уровнем масла в ванне и не допускайте его снижение ниже минимального уровня. Доливать нужно только свежее масло (по стенке ванны);
- после каждого цикла жарки необходимо удалять взвешенные частицы из фритюрного масла и крошки продуктов со дна фритюрницы лопаткой из нержавеющей стали;
- неиспользуемая фритюрница должна быть отключена от сети (выключите автоматический выключатель в стационарной проводке) и плотно закрыта крышкой;
- остывшее до температуры +50...+60 °С масло из ванны нужно сливать в бачок осторожно, используя воронку;
- при обнаружении неисправностей немедленно отключите фритюрницу от сети, выключив автоматический выключатель в стационарной проводке и вызовите электромеханика;
- перед санитарной обработкой ручку терморегулятора фритюрницы установите в положение «0» и отключите фритюрницу от сети, выключив автоматический выключатель в стационарной проводке;
- включайте фритюрницу в сеть только после устранения неисправностей.

Запрещается:

- подключать фритюрницу к сети при поврежденном шнуре питания;
- работать без заземления фритюрницы;
- оставлять работающую фритюрницу без надзора;
- эксплуатировать фритюрницу без подставки под корзину;
- держать включенной незагруженную продуктами фритюрницу;
- закладывать сырые продукты в ванну и солить непосредственно над фритюрной ванной;
- превышать максимальную загрузку продуктов (см. Таблица 1, п.12);
- устанавливать фритюрницу рядом с оборудованием, использующим воду (электроварки, мармиты, пищеварочные котлы и т.п.);
- устранять неисправность во время работы фритюрницы;
- закрывать вентиляционные отверстия и воздуховоды, снимать заднюю крышку доступа к клеммному блоку;
- работать без спецодежды;
- использовать фритюрницу не по назначению или для обогрева помещения.

*Внимание! Не загораживайте проход к автоматическому выключателю в стационарной проводке.*

Общие требования безопасности

- в производственных помещениях рабочие места, где при выполнении работ происходит образование и выделение газа и пара, должны быть оборудованы механической общеобменной приточно-вытяжной вентиляцией по ГОСТ 12.4.021, обеспечивающей состояние воздушной среды в соответствии с требованиями ГОСТ 12.1.005 и ГН 2.2.5.3532;
- при эксплуатации фритюрницы необходимо соблюдать требования ГОСТ 12.1.004 по пожарной безопасности;
- расстояние от стены до воздуховода должно быть не менее 100 мм;
- не допускается установка фритюрницы ближе 1 м от легковоспламеняющихся материалов;
- при использовании фритюрницы в технологической линии подключайте её в цепь выравнивания потенциала через эквипотенциальный зажим;
- при установке фритюрницы в непосредственной близости от стены, перегородок, кухонной мебели, декоративной отделки и т. п., рекомендуется, чтобы они были изготовлены из негорючих материалов или покрыты соответствующим негорючим теплоизолирующим материалом. Необходимо при этом обратить особое внимание на соблюдение мер противопожарной безопасности;
- при монтаже фритюрницы должна быть установлена коммутационная защитная аппаратура, гарантирующая защиту от пожара, короткого замыкания, перенапряжения, перегрузки, самопроизвольного включения;
- присоединение фритюрницы к сети должно осуществляться с учетом допускаемой нагрузки на электросеть;

- не допускается использование фритюрницы в пожароопасных и взрывоопасных зонах.

*Внимание! Для очистки фритюрницы не допускается применять водяную струю.*

Предупреждение:

Необходимо использовать профессиональное масло для фритюра (не допускается использование нерафинированного масла) с температурой кипения не менее 190°C в противном случае существует риск возникновения пожара.

В процессе работы, после 6-7 часов жарки необходимо дать маслу остыть до температуры +50...+60 °С, а после слить остывшее масло из фритюрницы, соблюдая меры предосторожности. Фритюрницу необходимо тщательно очистить от крошек, пригара, жира и крахмала. Остаток масла отстаивать не менее 4 часов, отделяя от осадка, затем после органолептической оценки и оценки степени термического окисления, в случае удовлетворительных показателей по СП 2.3.6.1079-01, использовать с новой порцией масла для дальнейшей жарки. Качество фритюрного масла определять с помощью индикаторных полосок 3M LRSM. Осадок утилизировать.

Предупреждение:

- Использовать старое масло опасно, оно имеет более низкую температуру воспламенения и склонно к обильному пенообразованию при нагреве.

Производственный контроль качества фритюрных масел и жиров - по СП 2.3.6.1079-01 (стр. 30, п. 8.16).

- Существует опасность возникновения пожара, если уровень масла во фритюрнице будет ниже минимального указанного уровня.

- Необходимо обращать внимание на опасность обильного пенообразования при обработке переувлажненного продукта и при чрезмерно большой загрузке фритюрницы обрабатываемым продуктом.

- Необходимо обращать внимание на опасность проникновения воды при расположении фритюрницы в ряд с другими приборами (мармиты, котлы, электроварки и т.п.).

## **6. ПОРЯДОК УСТАНОВКИ**

Распаковка, установка и испытание фритюрницы должны производиться специалистами по монтажу и ремонту оборудования для предприятий общественного питания и торговли.

Установку фритюрницы проводите в следующем порядке:

- перед установкой фритюрницы на предусмотренное место необходимо снять защитную пленку со всех поверхностей, установить ножки в соответствующие отверстия в нижней части фритюрницы. Фритюрницу следует разместить в хорошо проветриваемом помещении, если имеется возможность, то под воздухоочистительным зонтом. Необходимо следить за тем, чтобы фритюрница была установлена в горизонтальном положении (для этого предусмотрены регулировочные ножки), высота должна быть удобной для пользователя. Учитывая вид фритюрницы, ее можно размещать отдельно или вместе с другим кухонным оборудованием;



- при установке фритюрницы в непосредственной близости от стены, перегородок, кухонной мебели, декоративной отделки и т. п., рекомендуется, чтобы они были изготовлены из негорючих материалов или покрыты соответствующим негорючим теплоизолирующим материалом. Необходимо при этом обратить особое внимание на соблюдение мер противопожарной безопасности;

*Для установки настольного варианта изделия на модуль нижний МН-02 (МН-03, МН-05) необходимо снять ножки, установить изделие на модуль нижний и закрепить винтами М6х14 (из комплекта) в четырёх местах.*

- подключить фритюрницу к электросети.

Порядок подключения к электросети:

Питающее напряжение сети должно быть в пределах от минус 10% до плюс 10% от номинального при допустимом изменении частоты тока по ГОСТ 32144.

**ВНИМАНИЕ!** *Если в вашем регионе перепады питающего напряжения сети превышают указанные, рекомендуются изделие подключать к сети через монитор напряжения или стабилизатор напряжения. В противном случае изделие может выйти из строя, и гарантийные обязательства при этом не действуют.*

- подключите фритюрницу (ЭФК-40/1Н, ЭФК-80/2Н, ЭФК-90/2П) к электросети (~3N/PE 400В 50Гц, трехфазная пятипроводная сеть с тремя фазовыми проводниками, нулевым рабочим и защитным проводниками), фритюрницу (ЭФК-40/2Н) к электросети (~2N/PE 400В 50Гц, двухфазная четырехпроводная сеть с двумя фазовыми проводниками, нулевым рабочим и защитным проводниками) согласно действующему законодательству и нормативам, с учетом маркировок на табличке и в соответствии со схемой электрической принципиальной.

Электропитание на изделие подвести шнуром питания в соответствии с Таблица 3 Руководства через кабельный ввод (гермоввод) на клеммный блок фритюрницы от электрического шкафа управления через автоматический выключатель с комбинированной защитой, реагирующий:

- на ток 12,5 А /10 мА ... для ЭФК-40/2Н;
- на ток 12,5 А /30 мА ... для ЭФК-40/1Н;
- на ток 25 А /30 мА ... для ЭФК-80/2Н;
- на ток 40 А /30 мА... для ЭФК-90/2П.

- монтаж и подключение произвести так, чтобы стало невозможным получить доступ к токопроводящим частям без применения инструментов;

- надежно заземлить изделие, подсоединив заземляющий проводник шнура питания одним концом к заземляющему зажиму клеммной колодки фритюрницы, другим – к зажиму контура заземления цеха;

- провести ревизию соединительных устройств электрических цепей изделия (винтовых и безвинтовых зажимов), при выявлении ослабления – подтянуть или подогнуть до нормального контактного давления.


Автоматический выключатель в стационарной проводке должен обеспечивать гарантированное отключение всех полюсов от сети питания изделия и должен быть подключен непосредственно к зажимам питания и иметь зазор между контактами не менее 3 мм на всех полюсах.

Номинальное поперечное сечение кабелей питания не должны быть меньше значений, указанных в Таблица 3.

Таблица 3

Изделие	Обозначение шнура (марка, число и номинальное сечение жил, мм <sup>2</sup> )
ЭФК-40/1Н	КГН 5х1,5
ЭФК-40/2Н	КГН 4х2,5
ЭФК-80/2Н, ЭФК 90/2П	КГН 5х4,0

Питающие шнуры должны быть выполнены в виде гибкого кабеля с маслостойкой оболочкой не легче, чем обычный полихлорпрен, или шнура с другой эквивалентной синтетической эластичной оболочкой типа ПРМ по ГОСТ 7399.

Для выравнивания потенциалов при установке фритюрницы в технологическую линию, предусмотрен зажим, обозначенный знаком  «эквипотенциальность».

Эквипотенциальный провод должен быть сечением не менее 10 мм<sup>2</sup>.

Сдача в эксплуатацию смонтированного оборудования оформляется по установленной форме.

## 7. ПОРЯДОК РАБОТЫ

Электромеханик обязан проинструктировать обслуживающий персонал по правилам эксплуатации и технике безопасности.

Перед началом работы необходимо убедиться, закрыт ли спускной кран. После проверки налить в ванну масло до уровня между отметками min (короткая «выдавка» на стенке ванны) и max («выдавка» по контуру ванны).

Включить фритюрницу в сеть, при этом должна загореться белая сигнальная лампа. Установить клавишный выключатель в положение «I». Повернуть ручку терморегулятора, по часовой стрелке на необходимую температуру. Загорится сигнальная лампа желтого цвета, сигнализирующая включение ТЭН-а/-ов. Начнется разогрев масла.

Когда температура масла достигнет рабочего значения и на панели выключится желтая лампочка, его необходимо прокалить при выставленной температуре в течение 10-15 минут, после чего начать жарку.

Жарка продуктов производится при закрытой крышке в сетчатой корзине. Готовность продукта определяется визуально. Для удаления излишков масла корзину с обжаренным продуктом подвешивают на зацеп (изгиб) на крышке блока поворотного. После того как масло стечет продукт выгружают из корзины.

В процессе жарки рабочий, обслуживающий фритюрницу, обязан следить за уровнем масла в ванне и по необходимости доливать осторожно тонкой струйкой.

Термодатчики терморегулятора и термовыключателя не должны касаться поверхности ТЭН-ов.

По окончании рабочей смены необходимо произвести следующие операции:

- отключить фритюрницу от сети, выключив автоматический выключатель в стационарной электропроводке;
- остудить масло до комнатной температуры;

*Внимание! Чтобы полностью остудить фритюрницу потребуются около двух часов. Только после этого приступайте к очистке.*

- открыть сливной кран и слить остывшее масло из ванны;
- ванну, ТЭН-ы, корзины, стол, облицовки промыть горячей водой и протереть сухой салфеткой;
- произвести чистку ТЭН-ов, корзины, сетки поддерживающей и всей ванны ершом и щеткой;
- закрыть сливной кран.

При сильном загрязнении очистку фритюрницы следует производить следующим образом: отключить фритюрницу от сети, выключив автоматический выключатель в стационарной проводке, очистить ТЭН-ы, ванну, корзину и сетку, поддерживающую от осадков. Положить корзину в ванну. Приготовить раствор для чистки – развести в горячей воде из расчета на 30 литров воды 1 кг каустика или 1,5 кг моющего средства разрешенного ФС Роспотребнадзора. Залить готовый раствор в ванну до краев. Включить фритюрницу в сеть, включив автоматический выключатель в стационарной электропроводке и кипятить при слабом кипении не менее 1 часа. При выкипании раствора доливать воду. Выключить фритюрницу из электросети, отключив автоматический выключатель в стационарной электропроводке, слить из ванны остывший раствор в емкость. Тщательно сполосните и протирайте все тканью без ворса.

Фритюрница должна содержаться в чистоте. Полированные и хромированные поверхности при потемнении необходимо протереть полировочной пастой, а затем растереть мягкой тряпкой или войлоком.

Для придания блеска поверхностям деталей, изготовленных из нержавеющей стали, их следует периодически полировать венской известью, мелом или зубным порошком с последующей протиркой войлоком.

***ВНИМАНИЕ!*** *Запрещается протирка фритюрницы бензином, керосином или щелочными растворами. Запрещается обработка фритюрницы жесткими абразивными средствами во избежание образования царапин на поверхности. Категорически запрещается проводить уборку струей воды.*

## **8. ТЕХНИЧЕСКОЕ ОБСЛУЖИВАНИЕ**

Техническое обслуживание и ремонт должен производить электромеханик III - V разрядов, имеющий квалификационную группу по электробезопасности не ниже третьей.

В процессе эксплуатации фритюрницы необходимо выполнить следующие виды работ в системе технического обслуживания и ремонта:

ТО - регламентированное техническое обслуживание - комплекс профилактических мероприятий, осуществляемых с целью обеспечения работоспособности или исправности фритюрницы;

ТР - текущий ремонт - ремонт, осуществляемый в процессе эксплуатации, для обеспечения или восстановления работоспособности фритюрницы и состоящий в замене и (или) восстановлении ее отдельных частей и их регулировании.

Периодичность технического обслуживания и ремонтов:

- техническое обслуживание (ТО) проводится 1 раз в месяц;

- текущий ремонт (ТР) – при необходимости.

**ВНИМАНИЕ! ПЕРЕД НАЧАЛОМ РАБОТ ПО ТЕХНИЧЕСКОМУ ОБСЛУЖИВАНИЮ ИЛИ РЕМОНТУ ОТКЛЮЧИТЕ ФРИТЮРНИЦУ ОТ СЕТИ, ВЫКЛЮЧИВ АВТОМАТИЧЕСКИЙ ВЫКЛЮЧАТЕЛЬ В СТАЦИОНАРНОЙ ПРОВОДКЕ!**

При техническом обслуживании фритюрницы проделайте следующие работы:

- проверить внешним осмотром фритюрницу на соответствие правилам техники безопасности;
- выявить неисправность фритюрницы путем опроса обслуживающего персонала;
- проверить линию заземления от зажима заземления фритюрницы до контура заземления цеха;
- проверить цепи заземления самой фритюрницы (то есть от зажима заземления до доступных металлических частей - сопротивление должно быть не более 0,1 Ом);
- проверить целостность цепи выравнивания потенциала;
- проверить исправность электропроводки от автоматического выключателя электрощита до блока сетевых зажимов фритюрницы;
- проверить целостность шнура питания фритюрницы;
- подтянуть, при необходимости, крепления датчиков температуры, сигнальной арматуры, облицовок;
- подтянуть и зачистить, при необходимости, контактные соединения токоведущих частей фритюрницы.

При ТР проводятся все работы, предусмотренные при ТО и ремонт или замена отдельных частей.

После окончания ТО и ТР необходимо внести запись в Таблица 6.

## 9. УСТРАНЕНИЕ ВОЗМОЖНЫХ НЕИСПРАВНОСТЕЙ

Таблица 4

Наименование неисправности	Вероятная причина	Методы устранения
При включении фритюрницы сигнальная лампочка «Сеть» не горит	Перегорела лампочка Отсутствует напряжение в сети	Заменить лампочку Проверить наличие напряжения в сети
При включении рабочего терморегулятора лампочка «Работа» не горит. Масло нагревается	Перегорела лампочка	Заменить лампочку

Продолжение Таблица 4

При включении рабочего терморегулятора лампочка «Работа» не горит. Масло не нагревается	Сработал аварийный термовыключатель  Отсутствует напряжение в сети  Вышел из строя конечный выключатель. Перегорели ТЭН и лампочка. Не исправен контактор	Включить аварийный термовыключатель.  Проверить наличие напряжения в сети.  Заменить неисправные детали
Масло в любом положении рабочего терморегулятора перегревается	Вышли из строя терморегулятор и аварийный термовыключатель	Заменить неисправные элементы
Масло слабо нагревается	Вышли из строя ТЭН-ы  Плохой контакт	Заменить ТЭН-ы  Почистить и затянуть контакты.

**ВНИМАНИЕ!** Все проводимые замены производить только после отключения фритюрницы от сети питания, выключив автоматический выключатель в стационарной проводке.

## 10. СВИДЕТЕЛЬСТВО О ПРИЕМКЕ

Электрическая фритюрница кухонная ЭФК-40/1Н, ЭФК-40/2Н, ЭФК-80/2Н, ЭФК-90/2П (нужное подчеркнуть) заводской номер \_\_\_\_\_ соответствует ТУ 28.93.15-010-01439034-2000 (идентичны ТУ 5151-010-01439034-2000) и признана годной для эксплуатации.

Дата выпуска \_\_\_\_\_

\_\_\_\_\_ личные подписи (оттиски личных клейм) должностных лиц предприятия, ответственных за приемку изделия

## 11. СВИДЕТЕЛЬСТВО О КОНСЕРВАЦИИ

Электрическая фритюрница кухонная ЭФК-40/1Н, ЭФК-40/2Н, ЭФК-80/2Н, ЭФК-90/2П (нужное подчеркнуть) подвергнута на ООО «ЭЛИНОКС» консервации согласно требованиям ГОСТ 9.014.

Дата консервации \_\_\_\_\_

Консервацию произвел \_\_\_\_\_

(подпись)

## 12. СВИДЕТЕЛЬСТВО ОБ УПАКОВКЕ

Электрическая фритюрница кухонная ЭФК-40/1Н, ЭФК-40/2Н, ЭФК-80/2Н, ЭФК-90/2П (нужное подчеркнуть) упакована ООО «ЭЛИНОКС» согласно требованиям, предусмотренным конструкторской документацией.

Дата упаковки \_\_\_\_\_

Упаковку произвел \_\_\_\_\_

(подпись)

### 13. ГАРАНТИИ ИЗГОТОВИТЕЛЯ

Гарантийный срок эксплуатации изделия – 1 (один) год со дня ввода в эксплуатацию, при условии:

- проведения пуско-наладочных работ Авторизованным сервисным центром (далее – АСЦ), имеющий соответствующий сертификат или др. предприятием по согласованию с предприятием-изготовителем
- наличия оформленного Акта ввода в эксплуатацию (образец в ПРИЛОЖЕНИЕ Б или на сайте предприятия-изготовителя [https://abat.ru/servis\\_materials/](https://abat.ru/servis_materials/)), но не более 2 (двух) лет с момента выпуска (производства) изделия.

Гарантийный срок хранения – 1 (один) год с момента выпуска (производства) изделия.

Гарантия действительна при наличии следующих документов:

- документа, подтверждающего дату и факт приобретения;
- акта ввода в эксплуатацию (образец в ПРИЛОЖЕНИЕ Б или на сайте предприятия-изготовителя [abat.ru](https://abat.ru/servis_materials/));
- акта рекламации обслуживающей сервисной компании (образец в ПРИЛОЖЕНИЕ В или на сайте предприятия-изготовителя [https://abat.ru/servis\\_materials/](https://abat.ru/servis_materials/));
- актов технического обслуживания (образец в ПРИЛОЖЕНИЕ Г или на сайте предприятия-изготовителя [https://abat.ru/servis\\_materials/](https://abat.ru/servis_materials/)).

Гарантийные обязательства предоставляются только АСЦ, имеющими соответствующий сертификат или сервисными центрами Продавца или др. организациями, уполномоченными предприятием-изготовителем.

В течение гарантийного срока предприятие-изготовитель или организация, уполномоченная предприятием-изготовителем, производит безвозмездное устранение выявленных дефектов, так же ремонт или замену вышедших из строя составных частей изделия, произошедших не по вине потребителя, при соблюдении потребителем условий транспортирования, хранения и эксплуатации изделия.

Гарантийные обязательства не распространяются:

- на периодическое техническое и др. сервисное обслуживание изделия;
- на транспортировку, монтаж, установку, ввод в эксплуатацию, очистку, регулировку, настройку, проверку параметров, смазку и т.п.;
- на неисправности любых источников освещения, на элементы питания, предохранители, стеклопакеты, наклейки, регулировочные ножки, ручки и др. быстроизнашивающиеся детали изделия, которые подвержены естественному неизбежному износу в процессе эксплуатации;
- по истечению срока гарантийной эксплуатации.

Гарантийные обязательства не предоставляются, если причиной неисправности изделия являются:

- механические повреждения любых деталей изделия (скол, трещина, вмятина, царапина и т.п.);
- воздействие химически агрессивных веществ, чрезмерно высоких или низких температур, чрезмерно высокой влажности и запыленности;

- любое вмешательство в работу изделия, в том числе установка, монтаж, подключение и попытка выполнения ремонта, лицами неуполномоченными предприятием-изготовителем;
- несоблюдения правил хранения, транспортировки, монтажа, установки и эксплуатации изделия, указанных в Руководстве по эксплуатации, в том числе использования изделия не по назначению;
- воздействие внешних сил по не зависящим от производителя причинам (стихийные бедствия, пожар, попадание в рабочие агрегаты и приборы посторонних предметов, жидкостей, животных или насекомых).

Производитель оставляет за собой право вносить в конструкцию или технологию изготовления необходимые изменения, которые при этом не влекут за собой обязательств по изменению или улучшению ранее выпущенных печей.

Данные гарантийные обязательства не ограничивают определённые законом права Покупателей. По всем вопросам, связанным с техническим обслуживанием и приобретением запасных частей просьба обращаться в уполномоченные организации (к Поставщикам или Продавцам), а также в АСЦ.

Претензии предприятием-изготовителем не принимаются:

- при отсутствии правильно заполненного Акта ввода в эксплуатацию (образец в ПРИЛОЖЕНИЕ Б или на сайте предприятия-изготовителя [abat.ru](http://abat.ru));
- при отсутствии правильно заполненного Акта рекламации обслуживающей сервисной компании (образец в ПРИЛОЖЕНИЕ В или на сайте предприятия-изготовителя [abat.ru](http://abat.ru));
- в случае нарушения условий хранения, транспортирования, монтажа и эксплуатации изделия;
- при нарушении сроков технического обслуживания изделия, установленных руководством по эксплуатации;
- при отсутствии правильно заполненных Актов технического обслуживания (образец в ПРИЛОЖЕНИЕ Г или на сайте предприятия-изготовителя [abat.ru](http://abat.ru)).

Время нахождения изделия в ремонте в гарантийный срок не включается.

В случае невозможности устранения на месте выявленных дефектов предприятие-изготовитель может производить ремонт на территориях АСЦ, сервисного центра Продавца или др. организации, уполномоченной предприятием-изготовителем.

Все детали, узлы и комплектующие изделия, вышедшие из строя в период гарантийного срока эксплуатации, должны быть возвращены предприятию-изготовителю изделия для детального анализа причин выхода из строя и своевременного принятия мер для их исключения.

Возврат рекламационного изделия или комплектующих должен производиться в индивидуальной упаковке, обеспечивающей сохранность на всем протяжении транспортировки. В случае нарушения данного требования и возникновения повреждений, связанных с транспортировкой, накладная без цены, выписанная на это комплектующее отписанная изначально по акту рекламации, будет переоформлена на обычную накладную с ценой.

Рекламация рассматривается только в случае поступления отказавшего узла, детали или комплектующего изделия с приложенным актом рекламации (образец в Приложении В или на сайте предприятия-изготовителя [abat.ru](http://abat.ru)).

В случае возникновения вопросов, касающихся исполнения обязательств по гарантийному ремонту, Вы можете обратиться за информационной поддержкой в единую сервисную службу компании по телефону 8-800-222-20-64 (время работы будни с 8.00 до 18.00).

#### **14. СВЕДЕНИЯ О РЕКЛАМАЦИЯХ**

Рекламации предприятию-изготовителю предъявляются потребителем в порядке и сроки, предусмотренные Федеральным законом «О защите прав потребителей» от 07.02.1992 г., Гражданским кодексом Российской Федерации (часть первая от 30.11.1994 г. № 51-ФЗ, часть вторая от 26.01.1996 г. № 14-ФЗ, часть третья от 26.11.2001 г. №146-ФЗ, часть четвертая от 18.12.2006 г. № 230-ФЗ).

По общим вопросам Вы можете обратиться в отдел маркетинга:

Тел./факс: +7 (8352) 56-06-85/+7 (8352) 56-06-26.

Время работы: с 8.00 до 16.30 по будням (время московское)

e-mail: [market@abat.ru](mailto:market@abat.ru)

Горячая линия сервисной службы Abat для клиентов, технических специалистов сервисных служб дилера и авторизованных сервисных центров в случаях возникновения вопросов по работе изделия, неисправностям или необходимости его ремонта:

Тел: 8-800-222-20-64

Время работы: с 8.00 до 18.00 по будням (время московское)

Гарантийное и постгарантийное сервисное обслуживание оборудования торговой марки Abat осуществляется авторизованными сервисными центрами и официальными дилерами.

С актуальным списком ближайших к Вам авторизованных сервисных центров, дилеров по продаже и сервисному обслуживанию оборудования торговой марки Abat вы можете ознакомиться на нашем официальном сайте [abat.ru](http://abat.ru) в соответствующих разделах.

Если Вам необходимо сообщить о неисправности оборудования, то, пожалуйста, заполните форму заявки на нашем сайте в разделе СООБЩИТЬ О НЕИСПРАВНОСТИ:

[Главная> Сервис и поддержка> Сообщить о неисправности оборудования](#)

Техническая поддержка продукции производства ООО «ЭЛИНОКС»:

e-mail (только для технических специалистов): [service@abat.ru](mailto:service@abat.ru)

Время работы: с 8.00 до 16.30 по будням (время московское)

Рекламации и корреспонденции вы можете направить по адресу:

428020 РФ, Чувашская Республика, г. Чебоксары,

Проезд Базовый, дом 17



## 15. СВЕДЕНИЯ ОБ УТИЛИЗАЦИИ

При подготовке и отправке фритюрницы на утилизацию необходимо разобрать и рассортировать составные части фритюрницы по материалам, из которых они изготовлены.

*Внимание! Конструкция фритюрницы постоянно совершенствуется, поэтому возможны незначительные изменения, не отраженные в настоящем руководстве.*

Таблица 5 - Сведения о содержании драгоценных металлов

Наименование	Куда входит	Масса 1 шт., г	Количество в изделии, шт.			
			ЭФК- 40/1Н	ЭФК- 40/2Н	ЭФК- 80/2Н	ЭФК- 90/2П
Серебро	Контактор NC1-1810	1,5448	2	-	4	-
Серебро	Контактор NC1-3210	7,6392	-	-	-	4

## 16. ХРАНЕНИЕ, ТРАНСПОРТИРОВАНИЕ И СКЛАДИРОВАНИЕ

Хранение фритюрницы должно осуществляться в транспортной таре предприятия изготовителя по группе условий хранения 4 по ГОСТ 15150.

Срок хранения не более 12 месяцев.

При сроке хранения свыше 12 месяцев владелец фритюрницы обязан произвести переконсервацию изделия по ГОСТ 9.014.

Упакованные фритюрницы следует транспортировать железнодорожным, речным, автомобильным транспортом в соответствии с действующими правилами перевозки на этих видах транспорта. Морские и другие виды транспорта применяются по особому соглашению.

Условия транспортирования в части воздействия климатических факторов – группа 8 по ГОСТ 15150, в части воздействия механических факторов – С по ГОСТ 23170.

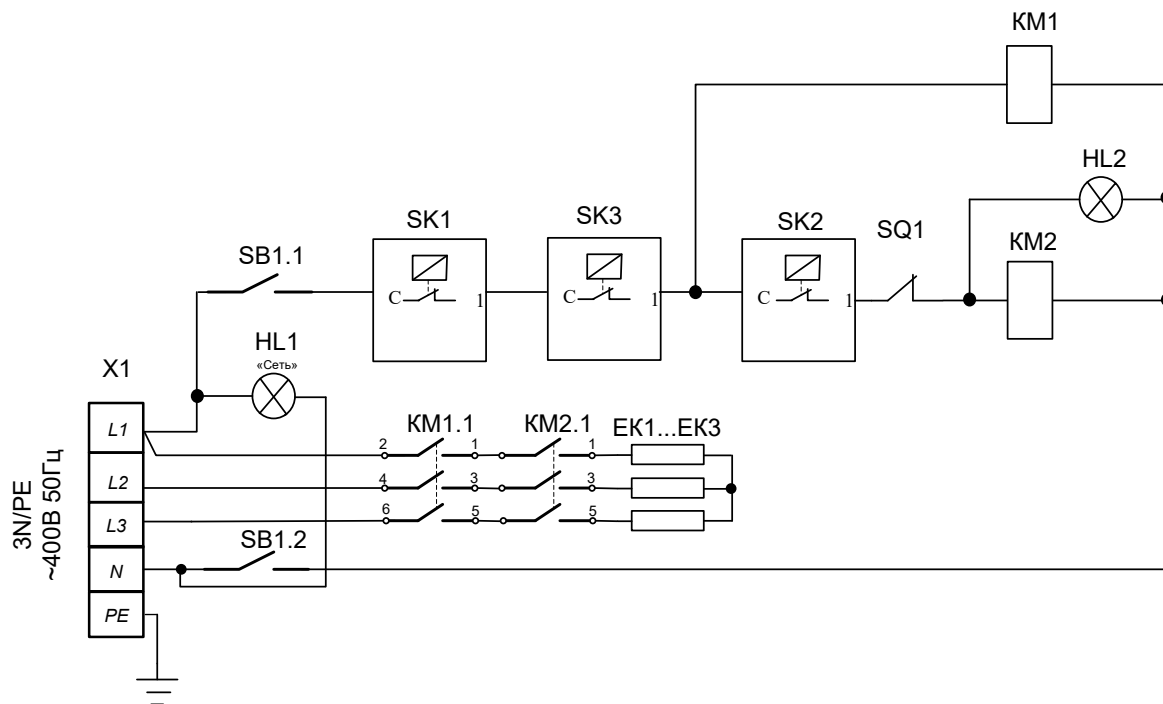
Погрузка и разгрузка фритюрницы из транспортных средств должна производиться осторожно, не допуская ударов и толчков.

***ВНИМАНИЕ!** Допускается складирование упакованных фритюрниц по высоте в три яруса для хранения.*

**17. УЧЕТ ТЕХНИЧЕСКОГО ОБСЛУЖИВАНИЯ И РЕМОНТА В ПЕРИОД ЭКСПЛУАТАЦИИ**

Таблица 6

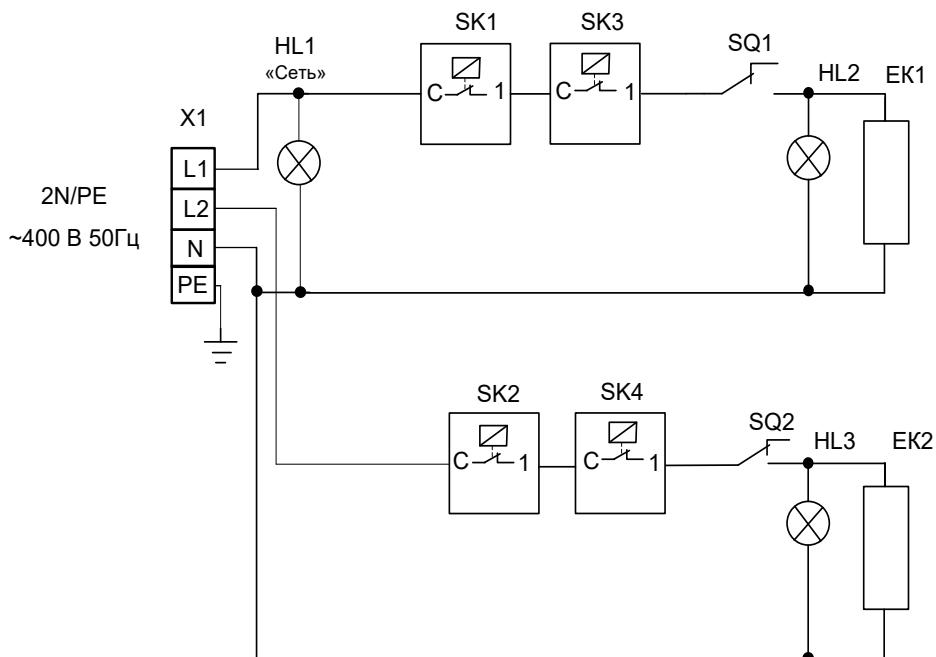
Дата	Вид технического обслуживания	Краткое содержание выполненных работ	Наименование предприятия, выполнившего техническое обслуживание	Должность, фамилия и подпись	
				выполнившего работу	проверившего работу



Поз. Обозн.	Наименование	Кол.	Примечание
EK1...EK3	ТЭН265-14-8.5/2.5 U230	3	
KM1, KM2	Контактор NC1-1810, 230В, АС3, 1НО	2	
HL1, HL2	Светосигнальная арматура	2	
SB1	Выключатель SC767 В WL, 4с	1	Влагостойкий
SQ1	Выключатель конечный МП2102	1	
SK1	Термовыключатель EGO 55.13549.140	1	220 °С
SK2	Терморегулятор EGO 55.13039.310	1	30-190 °С
SK3	Терморегулятор ТК24	1	190 °С
X1	Клеммный блок КБ63 16П-Б/Б-У3-5	1	

Допускается замена элементов, не ухудшающие технические характеристики изделия

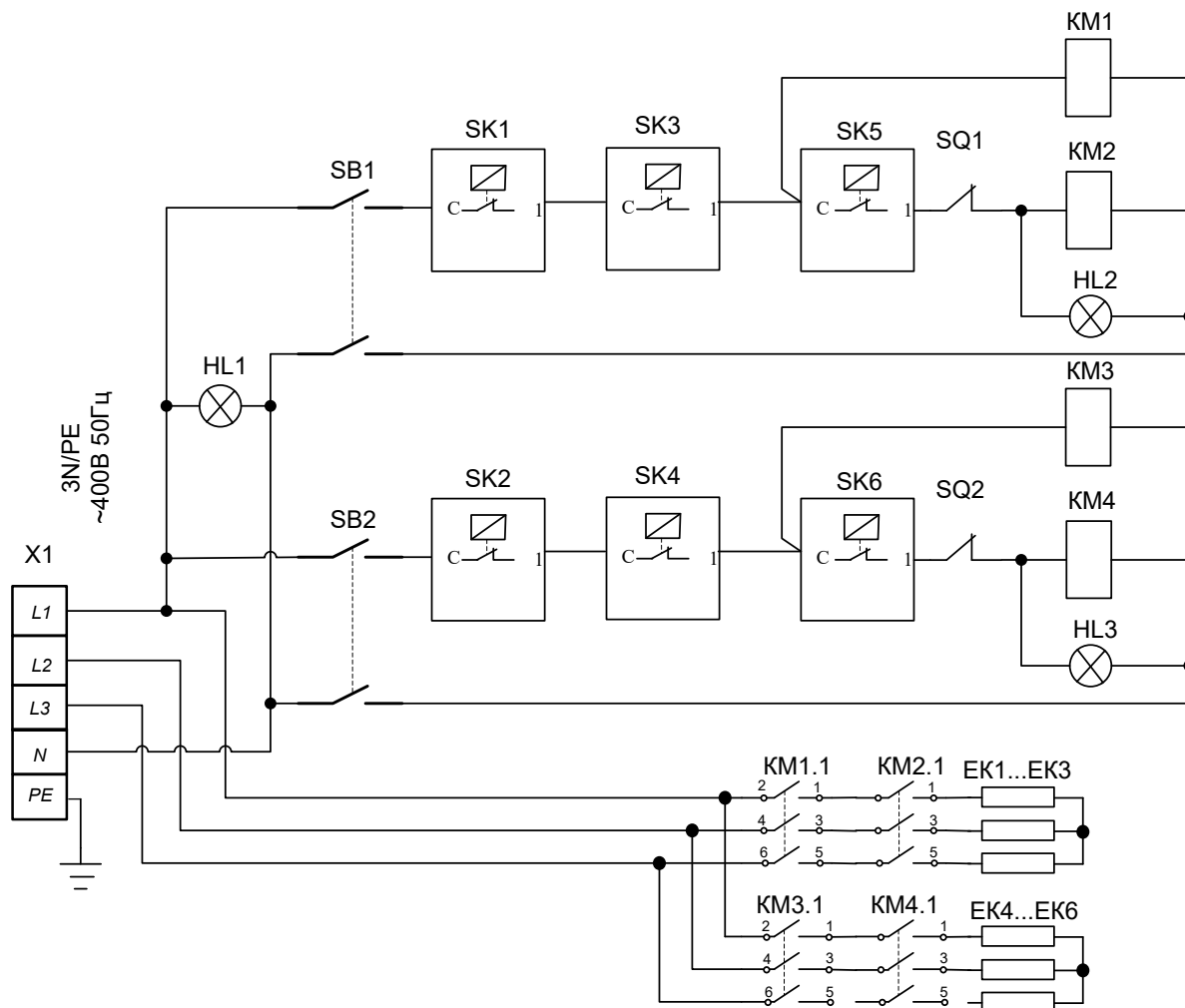
Рис. 5 – Схема электрическая принципиальная ЭФК-40/1Н



Поз. Обозн.	Наименование	Кол.	Примечание
EK1, EK2	ТЭН265-14-7.4/2.5 И220 ГОСТ19108-81	2	
HL1...HL3	Светосигнальная арматура	3	
SQ1, SQ2	Выключатель конечный МП2102	2	
SK1, SK2	Термовыключатель EGO 55.13549.140	2	220 °С
SK3, SK4	Терморегулятор EGO 55.13039.310	2	30-190 °С
X1	Клеммный блок КБ63 16П-Б/Б-У3-4	1	

Допускается замена элементов, не ухудшающие технические характеристики изделия

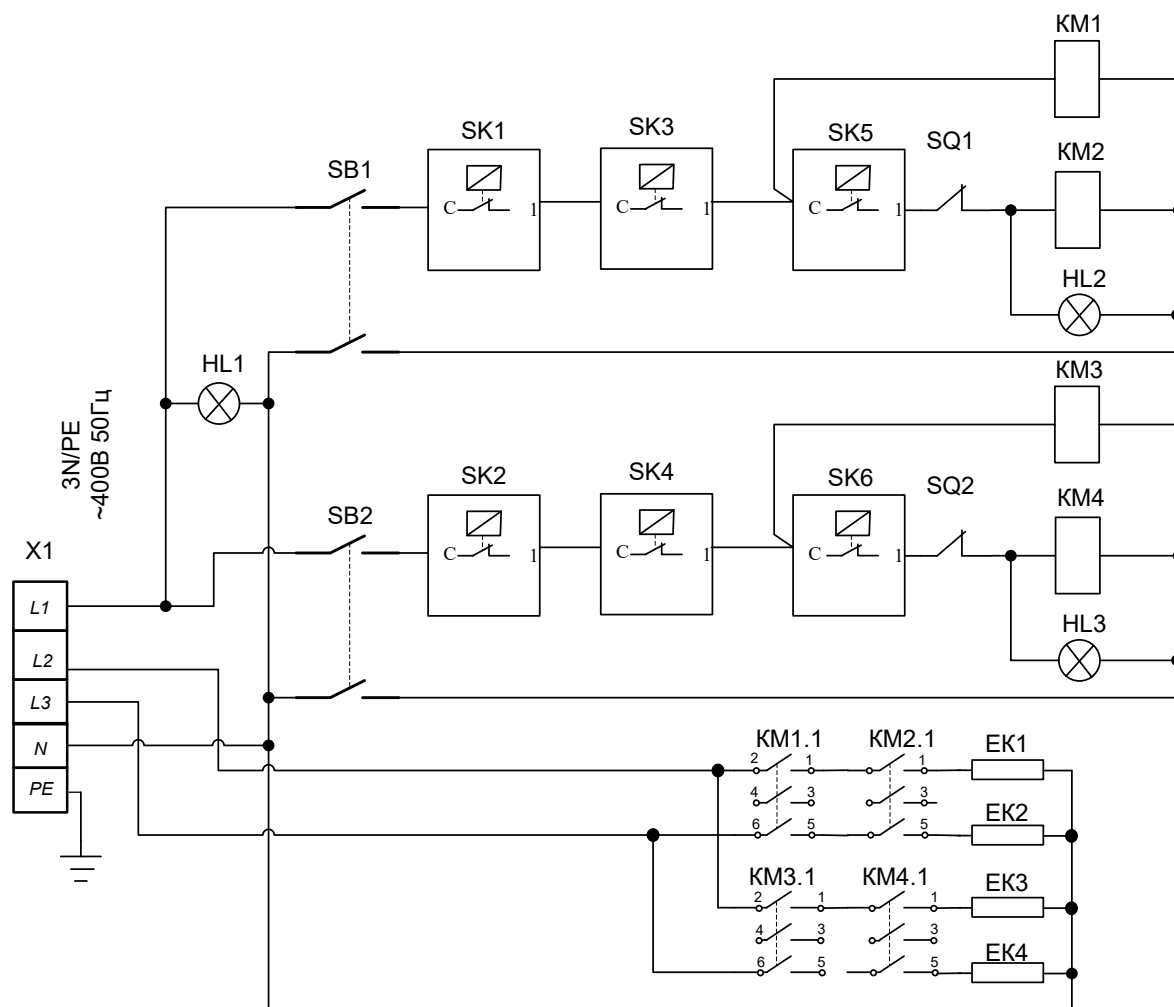
Рис. 6 – Схема электрическая принципиальная ЭФК-40/2Н



Поз. Обозн.	Наименование	Кол.	Примечание
EK1...EK6	ТЭН265-14-8.5/2.5 U230	6	
KM1...KM4	Контактор NC1-1810, 230В, АС3, 1НО	4	
HL1...HL3	Светосигнальная арматура	3	
SB1, SB2	Выключатель SC767 В WL, 4с	2	Влагостойкий
SQ1, SQ2	Выключатель конечный МП2102	2	
SK1, SK2	Термовыключатель EGO 55.13549.140	2	220 °С
SK3, SK4	Терморегулятор ТК24	2	190 °С
SK5, SK6	Терморегулятор EGO 55.13039.310	2	30-190 °С
X1	Клеммный блок КБ63 16П-Б/Б-У3-5	1	

Допускается замена элементов, не ухудшающие технические характеристики изделия

Рис. 7 – Схема электрическая принципиальная ЭФК-80/2Н



Поз. Обозн.	Наименование	Кол.	Примечание
EK1...EK4	ТЭН390-6.5/3.5 WN230	4	
KM1...KM4	Контактор NC1-3210, 230В, АС3, 1НО	4	
HL1...HL3	Светосигнальная арматура	3	
SB1, SB2	Выключатель SC767 В WL, 4с	2	Влагостойкий
SQ1, SQ2	Выключатель конечный МП2102	2	
SK1, SK2	Термовыключатель EGO 55.13549.140	2	220 °С
SK3, SK4	Терморегулятор ТК24	2	190 °С
SK5, SK6	Терморегулятор EGO 55.13039.310	2	30-190 °С
X1	Клеммный блок КБ63 16П-Б/Б-У3-5	1	

Допускается замена элементов, не ухудшающие технические характеристики изделия

Рис. 8 – Схема электрическая принципиальная ЭФК-90/2П

## ПРИЛОЖЕНИЕ А

Корешок талона

На гарантийный ремонт ЭФК-\_\_\_\_\_ заводской № \_\_\_\_\_ Изъят « \_\_\_\_\_ » \_\_\_\_\_ 20\_\_\_\_ г.

Выполнены работы \_\_\_\_\_

Исполнитель \_\_\_\_\_

М.П. \_\_\_\_\_

Ф.И.О

(Линия отреза)

(Линия отреза)

ООО «ЭЛИНОКС»  
428020, Чувашская Республика, г. Чебоксары,  
Базовый проезд, 17

## ТАЛОН НА ГАРАНТИЙНЫЙ РЕМОНТ

ЭФК-\_\_\_\_\_ Заводской № \_\_\_\_\_

\_\_\_\_\_  
(месяц, год выпуска)\_\_\_\_\_  
[дата продажи (поставки) изделия продавцом (поставщиком)]

М.П. \_\_\_\_\_

(подпись)

\_\_\_\_\_  
(дата ввода изделия в эксплуатацию)

М.П. \_\_\_\_\_

(подпись)

## Выполнены работы

---



---



---



---



---



---



---



---



---



---

Исполнитель

Владелец

\_\_\_\_\_  
(подпись)\_\_\_\_\_  
(подпись)\_\_\_\_\_  
(наименование предприятия, выполнившего ремонт\_\_\_\_\_  
и его адрес)

М.П. \_\_\_\_\_

\_\_\_\_\_  
должность и подпись руководителя предприятия, выполнившего ремонт)





## ПРИЛОЖЕНИЕ Б

<b>1. АКТ ВВОДА В ЭКСПЛУАТАЦИЮ</b>		
<i>№</i>	<i>Дата составления акта ввода</i>	<i>Местонахождение изделия</i>

<b>2. Исполнитель</b>		
<i>Название организации</i>		
<i>Контакты сотрудника, проводившего ввод в эксплуатацию</i>	<i>ФИО</i>	<i>Должность</i>
<i>Документ, подтверждающий полномочия на проведение работ</i>	<i>№ сертификата или удостоверения на право ввода в эксплуатацию</i>	<i>Дата срока действия сертификата или удостоверения</i>

<b>3. Заказчик</b>		
<i>Название организации</i>		
<i>Контакты ответственного сотрудника Заказчика</i>	<i>ФИО</i>	<i>Должность</i>

<b>4. Представителем Исполнителя произведена пуско-наладка и ввод в эксплуатацию следующего изделия:</b>		
<i>Наименование изделия с кодом (указано на шильдике)</i>	<i>Серийный № изделия</i>	<i>Рекомендации, замечания или выявленные неисправности</i>

**5. Перечисленные работы выполнены представителем Исполнителя в полном объеме. Представитель заказчика не имеет претензий к сроку и качеству выполненных работ, с учетом «Рекомендаций, замечаний или выявленных неисправностей», отраженных в настоящем акте.**

<b>6. Подписи</b>			
<b>Исполнитель:</b>		<b>Заказчик:</b>	
_____	_____	_____	_____
<i>М.П.</i>		<i>М.П.</i>	
<i>подпись</i>	<i>расшифровка подписи</i>	<i>подпись</i>	<i>расшифровка подписи</i>



**ПРИЛОЖЕНИЕ В**

<b>1. АКТ-РЕКЛАМАЦИИ</b>		<i>Дата составления акта рекламации</i>	<i>Дата выхода из строя изделия</i>	<i>Дата пуска в эксплуатацию</i>
<i>№</i>				

**2. Поставщик (продавец) изделия**

<i>Наименование организации продавца</i>	
------------------------------------------	--

**3. Документы, подтверждающие покупку**

<i>Вид документа (УПД, накладная)</i>	<i>номер</i>	<i>дата</i>

**4. Информация о конечном потребителе**

<i>Наименование конечного потребителя/ ИНН</i>	
<i>ФИО конечного потребителя (представителя конечного потребителя)</i>	
<i>Сот. телефон конечного потребителя (представителя конечного потребителя)</i>	

**5. Информация об изделии**

<i>Наименование изделия с кодом как в накладной или счёте</i>	
<i>Завод-изготовитель (как указано в шильдике)</i>	
<i>Продавец как в УПД (заполняется только дилерами по экспорту)</i>	
<i>Серийный номер изделия</i>	
<i>Дата выпуска</i>	
<i>Местонахождения изделия</i>	

**6. Информация о неисправности**

<i>Описание неисправности</i>	
<i>Предполагаемый дефект</i>	
<i>Заключение комиссии</i>	

**7. Подписи членов Комиссии**

<i>Должность</i>	<i>ФИО мастера (обязательно)</i>	<i>Сот. телефон мастера (обязательно)</i>	<i>Подпись (обязательно)</i>
			<i>М.П.</i>



## ПРИЛОЖЕНИЕ Г

<b>1. АКТ ТЕХНИЧЕСКОГО ОБСЛУЖИВАНИЯ</b>		
<i>№</i>	<i>Дата составления акта ТО</i>	<i>Местонахождение изделия</i>

<b>2. Исполнитель</b>		
<i>Название организации</i>		
<i>Контакты сотрудника, проводившего ТО</i>	<i>ФИО</i>	<i>Должность</i>
<i>Документ, подтверждающий полномочия на проведение работ</i>	<i>№ сертификата или удостоверения на проведение работ</i>	<i>Дата срока действия сертификата или удостоверения на проведение работ</i>

<b>3. Заказчик</b>		
<i>Название организации</i>		
<i>Контакты ответственного сотрудника Заказчика</i>	<i>ФИО</i>	<i>Должность</i>

<b>4. Представителем Исполнителя произведены работы по техническому обслуживанию следующих изделий:</b>		
<i>Наименование изделия с кодом (указано на шильдике)</i>	<i>Серийный № изделия</i>	<i>Вид ТО (ТО-1, ТО-2 и т.д.)</i>

**5. Перечисленные работы выполнены представителем Исполнителя в полном объеме. Представитель заказчика не имеет претензий к сроку и качеству выполненных работ.**

<b>6. Подписи</b>			
<b>Исполнитель:</b>		<b>Заказчик:</b>	
<i>М.П.</i>		<i>М.П.</i>	
<i>подпись</i>	<i>расшифровка подписи</i>	<i>подпись</i>	<i>расшифровка подписи</i>





## ЕВРАЗИЙСКИЙ ЭКОНОМИЧЕСКИЙ СОЮЗ ДЕКЛАРАЦИЯ О СООТВЕТСТВИИ



**Заявитель** ОБЩЕСТВО С ОГРАНИЧЕННОЙ ОТВЕТСТВЕННОСТЬЮ "ЭЛИНОКС"  
Место нахождения (адрес юридического лица) и адрес места осуществления деятельности: 428003, Россия, Чувашская Республика - Чувашия, город Чебоксары, проезд Базовый, дом 17  
Основной государственный регистрационный номер 1072130009874.  
Телефон: +78352289944 Адрес электронной почты: doz@elinox.ru  
**в лице** Генерального директора Белкова Владимира Ивановича

**заявляет, что** Фритюрницы электрические кухонные модели: ЭФК-40/1Н, ЭФК-40/2Н, ЭФК-80/2Н, ЭФК-90/2П, ЭФК-20-1/3Н, ЭФК-30-1/2Н, ЭФК-6.5Н

Описание продукции: Действие декларации о соответствии распространяется на серийно выпускаемую продукцию, изготовленную с даты изготовления отобранных образцов (проб) продукции, прошедших исследования (испытания) и измерения: с 06.2024 года.

**Изготовитель** ОБЩЕСТВО С ОГРАНИЧЕННОЙ ОТВЕТСТВЕННОСТЬЮ "ЭЛИНОКС"  
Место нахождения (адрес юридического лица) и адрес места осуществления деятельности по изготовлению продукции: 428003, Россия, Чувашская Республика - Чувашия, город Чебоксары, проезд Базовый, дом 17  
Продукция изготовлена в соответствии с ТУ 28.93.15-010-01439034-2000 (идентичны ТУ5151-010-01439034-2000) «Фритюрницы электрические кухонные типа ЭФК. Технические условия».

Код (коды) ТН ВЭД ЕАЭС: 8419 81 800 0

Серийный выпуск

**соответствует требованиям**

Технического регламента Таможенного союза " О безопасности машин и оборудования " (ТР ТС 010/2011)

**Декларация о соответствии принята на основании**

Протокола испытаний № 24080137 от 23.08.2024 года, выданного Испытательный центр Общества с ограниченной ответственностью «Центр электротехнических испытаний» (ИЦ ООО «ЦЭТИ») (уникальный номер RA.RU.21НС66) технические условия, обоснование безопасности ЭФК 000.00 ОБ, руководства по эксплуатации и паспорта

Схема декларирования соответствия: 3д

### Дополнительная информация

ГОСТ IEC 60335-1-2015 «Бытовые и аналогичные электрические приборы. Безопасность. Часть 1. Общие требования» (разделы: 6, 7, 8, 11, 20, 21, 23, 24, 25, 26, 27, 28, 29, 30); ГОСТ IEC 60335-2-37-2012 «Бытовые и аналогичные электрические приборы. Безопасность. Часть 2-37. Дополнительные требования к электрическим фритюрницам для предприятий общественного питания» (разделы 6, 7, 11, 15, 30); ГОСТ 12.2.092-94 «Система стандартов безопасности труда. Оборудование электромеханическое и электронагревательное для предприятий общественного питания. Общие технические требования по безопасности и методы испытаний»  
Условия хранения по группе 4 по ГОСТ 15150-69, Срок хранения - 12 месяцев, Срок службы – 10 лет.

**Декларация о соответствии действительна с даты регистрации по 03.09.2029 включительно.**

  
(подпись)



Белков Владимир Иванович

(Ф.И.О. заявителя)

**Регистрационный номер декларации о соответствии: ЕАЭС N RU Д-RU.РА11.В.55235/24**

**Дата регистрации декларации о соответствии: 17.12.2024**



## ЕВРАЗИЙСКИЙ ЭКОНОМИЧЕСКИЙ СОЮЗ ДЕКЛАРАЦИЯ О СООТВЕТСТВИИ



### Заявитель ОБЩЕСТВО С ОГРАНИЧЕННОЙ ОТВЕТСТВЕННОСТЬЮ "ЭЛИНОКС"

Место нахождения (адрес юридического лица) и адрес места осуществления деятельности: 428020, Россия, Чувашская Республика - Чувашия, город Чебоксары, проезд Базовый, дом 17  
 Основной государственный регистрационный номер 1072130009874.  
 Телефон: +78352289944 Адрес электронной почты: doz@elinokh.ru  
 в лице Генерального директора Белкова Владимира Ивановича

заявляет, что Фритюрницы электрические кухонные типа ЭФК, модели: ЭФК-40/1Н, ЭФК-40/2Н, ЭФК-80/2Н, ЭФК-90/2П, ЭФК-20-1/3Н, ЭФК-30-1/2Н, ЭФК-6.5Н

Описание продукции: Действие декларации о соответствии распространяется на серийно выпускаемую продукцию, изготовленную с даты изготовления отобранных образцов (проб) продукции, прошедших исследования (испытания) и измерения: с 06.2024 года.

### Изготовитель ОБЩЕСТВО С ОГРАНИЧЕННОЙ ОТВЕТСТВЕННОСТЬЮ "ЭЛИНОКС"

Место нахождения (адрес юридического лица) и адрес места осуществления деятельности по изготовлению продукции: 428020, Россия, Чувашская Республика - Чувашия, город Чебоксары, проезд Базовый, дом 17  
 Продукция изготовлена в соответствии с ТУ 28.93.15-010-01439034-2000 (идентичны ТУ5151-010-01439034-2000) «Фритюрницы электрические кухонные типа ЭФК. Технические условия».

Код (коды) ТН ВЭД ЕАЭС: 8419 81 800 0

Серийный выпуск

### соответствует требованиям

Технического регламента Таможенного союза "Электромагнитная совместимость технических средств" (ТР ТС 020/2011)

### Декларация о соответствии принята на основании

Протокола испытаний № 060-08-24-ВТ от 08.08.2024 года, выданного Испытательной лабораторией "Вольтекс" ООО «ПрофНадзор» технические условия, руководства по эксплуатации и паспорта  
 Схема декларирования соответствия: 1д

### Дополнительная информация

ГОСТ CISPR 14-1-2015 «Электромагнитная совместимость. Требования для бытовых приборов, электрических инструментов и аналогичных аппаратов. Часть 1. Электромагнитная эмиссия» (раздел 4);  
 ГОСТ CISPR 14-2-2016 «Электромагнитная совместимость. Требования для бытовых приборов, электрических инструментов и аналогичных аппаратов. Часть 2. Помехоустойчивость. Стандарт для группы однородной продукции» (разделы 4 и 5, подраздел 7.2)  
 Условия хранения по группе 4 по ГОСТ 15150-69, Срок хранения - 12 месяцев, Срок службы – 10 лет.

**Декларация о соответствии действительна с даты регистрации по 03.09.2029 включительно.**



Белков Владимир Иванович

(Ф.И.О. заявителя)

Регистрационный номер декларации о соответствии: ЕАЭС N RU Д-RU.PA11.B.55588/24

Дата регистрации декларации о соответствии: 17.12.2024