

**Istruzioni per l'uso**  
Frigorifero 2 porte

**Operating Instructions**  
2-Door fridge

**Mode d'emploi**  
Refrigerateur 2 portes

**Gebrauchsanleitungen**  
Kühlschrank, 2-türig

**Manual de instrucciones**  
Frigorífico de 2 puertas

**Instruções para a utilização**  
Frigorífico 2 portas

**Gebruiksaanwijzingen**  
Koelkast 2 deuren

**Brugervejledning**  
Køleskab med 2 døre

**Bruksanvisning**  
Kylskåp med två dörrar

**Руководство по эксплуатации**  
Двухдверный холодильник

# Руководство по эксплуатации

## ДВУХДВЕРНЫЙ ХОЛОДИЛЬНИК



Italiano, 1



English, 9



Français, 17



Deutsch, 25



Espanol, 33



Portuges, 41



Nederlands, 11



Dansk, 41



Svenska, 61



Русский, 73

**FR 298 AP**

### Содержание

#### Установка, 73

Размещение и подключение

#### Описание оборудования, 74

Общий вид

#### Включение и использование, 75-76

Включение оборудования

Установка температуры

Использование всех возможностей холодильного отделения

Использование всех возможностей морозильного отделения

#### Обслуживание и уход, 77

Отключение оборудования

Чистка оборудования

Как избежать плесени и неприятных запахов

Размораживание оборудования

Замена лампы освещения

#### Предупреждения и рекомендации, 78

Основные правила безопасности

Утилизация

Экономия энергии и охрана окружающей среды

#### Устранение неисправностей, 79

#### Помощь, 79

RU



АЮ 77

# Установка

RU

! Перед установкой и подключением вашего нового оборудования внимательно прочитайте данное руководство: в нем содержатся важные сведения по установке, безопасной эксплуатации и обслуживанию оборудования.

! Сохраните руководство как источник справочной информации по оборудованию и для передачи возможным новым владельцам.

## Размещение и подключение

### Размещение

1. Разместите оборудование в сухом, хорошо вентилируемом помещении.
2. Не перегораживайте задние вентиляционные решетки оборудования. Компрессор и испаритель выделяют тепло: для их правильной работы и экономного энергопотребления требуется хорошая вентиляция.
3. Оставьте расстояние: не менее 10 см между верхней частью оборудования и навесной мебелью, а также не менее 5 см между боковыми сторонами холодильника и мебелью / стенами.

### Подключение к электросети

После транспортировки осторожно поставьте оборудование вертикально и подождите не менее 3-х часов, прежде чем подключить его к электросети. Перед подключением вилки оборудования в розетку проверьте, что:

- настенная розетка заземлена и соответствует стандартам;
- розетка может выдержать максимальную мощность, потребляемую оборудованием (напр., 150 Вт), указанную в табличке его технических данных, расположенной внизу с левой стороны холодильного отделения;
- напряжение сети соответствует значениям, указанным в табличке технических данных оборудования (напр., 220–240 В)
- розетка подходит к вилке оборудования. В противном случае обратитесь к технику авторизованного сервисного центра для ее замены (см. Помощь). Не используйте удлинители или многогнездовые розетки.

! После установки оборудования должен быть обеспечен свободный доступ к питающему кабелю и розетке.

! Кабель не должен быть перекручен или пережат.

! Кабель следует регулярно проверять, его замена должна производиться только специалистами сервисного центра (см. Помощь).

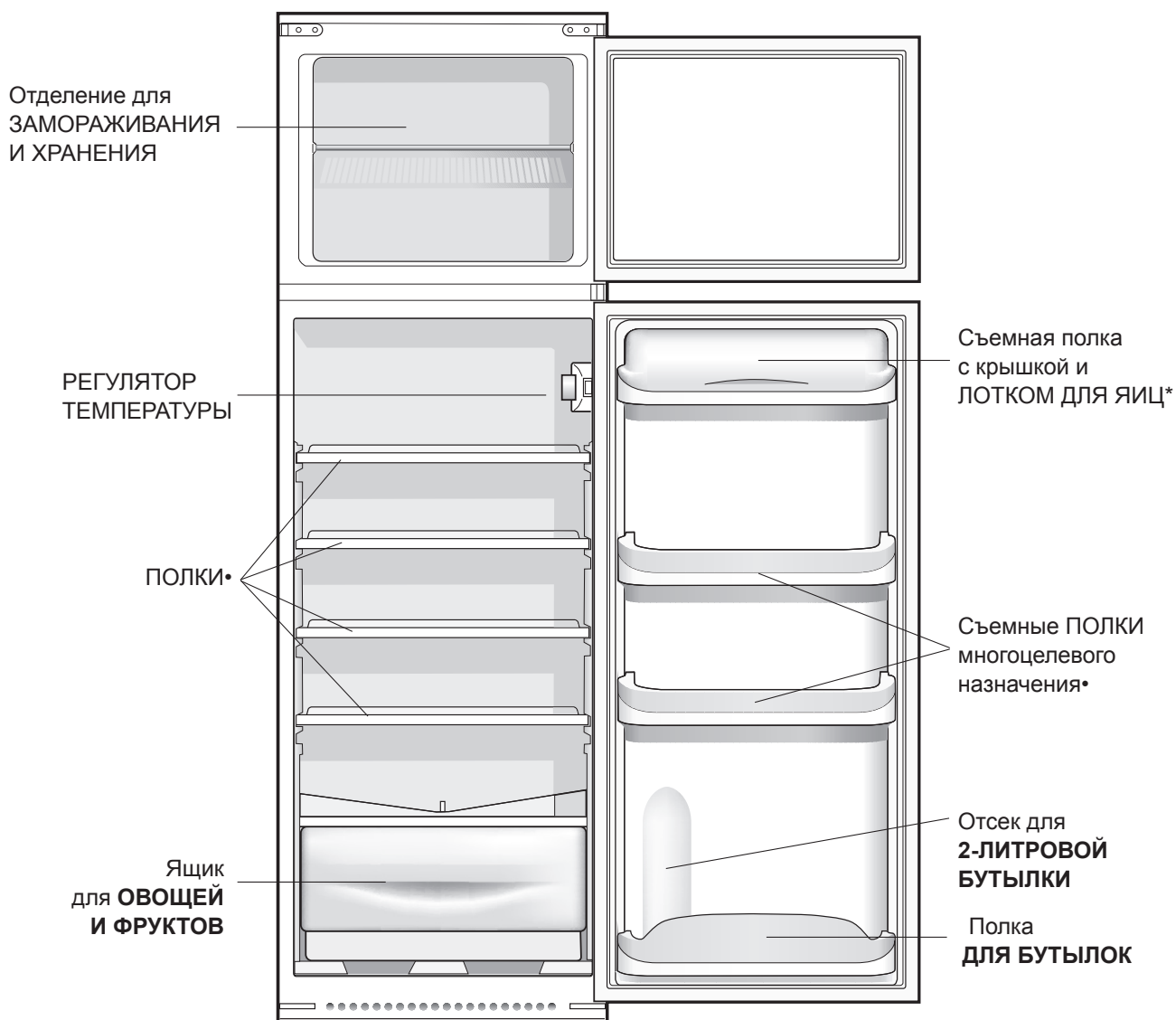
**! Производитель не несет ответственности в случае несоблюдения указанных мер безопасности.**

# Описание оборудования

## Общий вид

RU

Инструкции данного руководства подходят для различных моделей холодильников. На рисунках может быть непосредственно не представлена купленная модель оборудования. Более подробная информация приведена на следующих страницах.



• Количество и/или расположение может варьироваться.

# Включение и использование

RU

## Включение оборудования

**! Перед включением оборудования выполните инструкции по его установке (см. Установка).**

**! Перед подключением оборудования вымойте изнутри холодильник и аксессуары теплой водой с пищевой содой.**

1. Вставьте вилку оборудования в розетку и удостоверьтесь, что горит внутреннее освещение холодильника.
2. Поверните рукоятку РЕГУЛЯТОРА ТЕМПЕРАТУРЫ на среднее значение. Через несколько часов Вы можете поместить продукты в холодильник.

## Установка температуры

Температура внутри холодильного отделения автоматически регулируется в соответствии с позицией рукоятки термостата:

**1** = наименее холодный режим; **5** = наиболее холодный режим.

Мы рекомендуем устанавливать регулятор температуры на среднюю позицию.

Для увеличения пространства и улучшения эстетического вида зона охлаждения холодильника расположена внутри задней стенки холодильного отделения. Во время работы оборудования его задняя стенка будет покрываться инеем или каплями воды — в зависимости от того, работает ли компрессор или временно остановлен. Не беспокойтесь, холодильник работает нормально.

Если РЕГУЛЯТОР ТЕМПЕРАТУРЫ установлен на высокие значения при большом количестве загруженных продуктов и высокой температуре в помещении, оборудование будет работать непрерывно, что приведет к чрезмерному образованию инея и повышенному расходу электроэнергии: во избежание подобной ситуации переведите рукоятку на низшие значения (менее холодный режим) — размораживание произойдет автоматически.

В статическом оборудовании воздух циркулирует естественно: холодный воздух имеет тенденцию перемещаться вниз, поскольку он тяжелее.

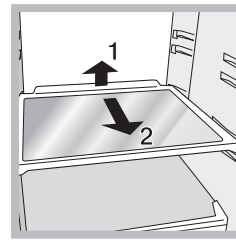
Продукты должны храниться следующим образом:

Продукт	Расположение в холодильнике
Мясо и разделанная рыба	Над ящиками для овощей и фруктов
Свежие сыры	Над ящиками для овощей и фруктов
Готовые блюда	На любой полке
Колбасы, хлеб, шоколад	На любой полке
Овощи и фрукты	В ящиках для овощей и фруктов
Яйца	На специальной полке
Масло и маргарин	На специальной полке
Бутылки, напитки, молоко	На специальной полке

## Использование всех возможностей холодильного отделения

- Используйте рукоятку РЕГУЛИРОВКИ ТЕМПЕРАТУРЫ, чтобы правильно настроить температуру в холодильнике (см. Описание).
- Никогда не помещайте в отделение горячую пищу, продукты должны быть холодными или комнатной температуры (см. Предупреждения и рекомендации).
- Помните, что приготовленные продукты не хранятся дольше, чем сырые.
- Не храните жидкости в открытых емкостях: это повысит уровень влажности в холодильном отделении и вызовет образование конденсата.

**ПОЛКИ:** решетчатые или



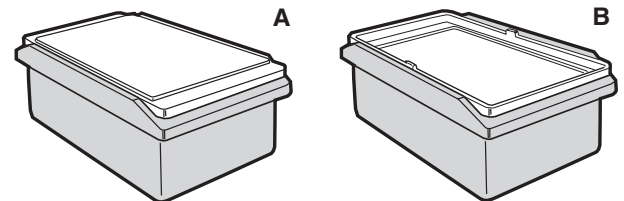
сплошные. Полки съемные, их высоту можно регулировать благодаря специальным направляющим (см. рис.), что позволяет свободно размещать на полках большие емкости и крупные продукты. Можно регулировать высоту полки, полностью не вынимая ее.

## Ящик для мяса и сыра

Для хранения мяса необходимо позиционировать крышку как на Рис. А

Для хранения сыра необходимо перевернуть крышку как указано на Рис. В

В некоторых моделях данный аксессуар не предусмотрен.



\* Детали, которые могут варьироваться по количеству и/или по расположению, имеются только в некоторых моделях.

## Использование всех возможностей морозильного отделения

- Не замораживайте снова уже размороженные или размораживаемые продукты; такие продукты следует приготовить и употребить (в течение 24 часов).
- Свежие продукты, подлежащие замораживанию, не должны соприкасаться с уже оттаявшими продуктами. Поместите замораживаемые продукты на решетку морозильного отделения, по возможности таким образом, чтобы продукты соприкасались с задней или боковыми стенками, где температура опускается до  $-18\text{ }^{\circ}\text{C}$  и обеспечивается быстрое замораживание.
- Не помещайте стеклянные бутылки с жидкостями или бутылки с пробками, или герметично закупоренные в морозильное отделение, поскольку они могут лопнуть.
- Максимальное количество продуктов, которое ежедневно может быть заморожено, указано в табличке технических данных оборудования, расположенной внизу на левой стороне холодильного отделения (например: 4 кг / 24 ч).

! Не открывайте дверцу морозильного отделения в процессе замораживания.

! Не открывайте дверцу морозильного отделения в случае отключения / сбоя электропитания. Это помо-

жет поддержать температуру в отделении, обеспечивая сохранность продуктов не менее 9–14 ч.

! Если температура в помещении ниже  $14\text{ }^{\circ}\text{C}$  продолжительное время, морозильное отделение может не достичь температуры, необходимой для надлежащего замораживания. В результате срок хранения продуктов будет сокращен.

# Обслуживание и уход

RU

## Выключение оборудования

Перед операциями по чистке и обслуживанию оборудования его необходимо отключить от электросети: установки регулятора температуры в положение «●» (оборудование выключено) недостаточно для полного обесточивания электрореконтактов.

## Чистка оборудования

- Внешние и внутренние части оборудования, а также резиновые уплотнители очищайте губкой, смоченной в растворе теплой воды с пищевой содой или с нейтральным мылом. Не используйте растворители, абразивные, отбеливающие и аммиакосодержащие средства.
- Съемные аксессуары можно промыть в теплой воде с мылом или, используя средство для мытья посуды, затем ополоснуть и тщательно высушить.

## Как избежать плесени и неприятных запахов

- Это оборудование произведено из гигиеничных, экологически чистых материалов. Чтобы исключить распространение запахов и предотвратить образование пятен в холодильнике, продукты всегда должны быть хорошо герметизированы — завернуты или храниться в закрытых емкостях.
- Если Вы отключаете холодильник на продолжительное время, промойте его изнутри и оставьте дверцы открытыми.

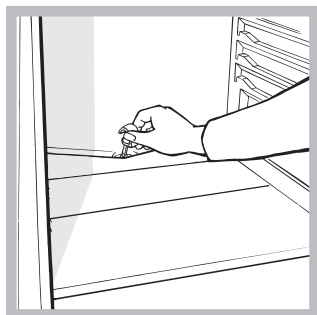
## Размораживание оборудования

! Следуйте нижеприведенным инструкциям.

Не используйте для ускорения размораживания никакие приспособления или инструменты, иначе Вы можете повредить охлаждающий контур

## Размораживание холодильного отделения

Холодильник имеет функцию автоматического размораживания: вода проходит к задней части обо-



рудования через специальное дренажное отверстие (см. рис.), где от тепла, произведенного компрессором, испаряется. Чтобы вода могла вытекать свободно, необходимо регулярно прочищать дренажное отверстие прилагаемым скребком.

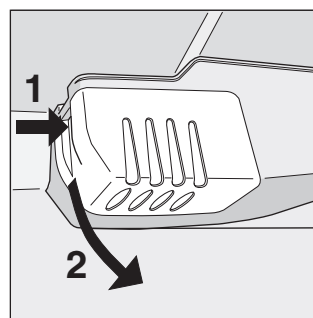
## Размораживание морозильного отделения

Если слой инея превышает 5 мм, его необходимо разморозить вручную:

1. Установите РЕГУЛЯТОР ТЕМПЕРАТУРЫ в позицию « » (оборудование выключено).
2. Заверните замороженные продукты в газеты и поместите их в другой морозильник или холодное место.
3. Оставьте дверцу морозильного отделения открытой, пока иней полностью не растает. Для ускорения размораживания поместите в морозильное отделение емкость с горячей водой.
4. Протрите и тщательно высушите морозильное отделение, прежде чем снова включить оборудование.
5. Прежде чем поместить продукты в морозильное отделение, подождите примерно 2 часа, т. е. пока не будут восстановлены идеальные условия для хранения.

## Замена лампы

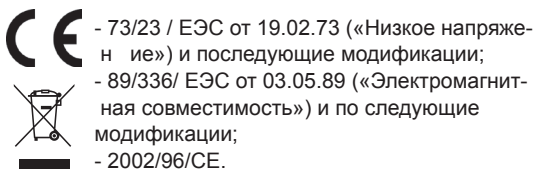
Перед заменой лампы в холодильном отделении отключите оборудование от электросети. Следуйте нижеприводимым инструкциям.



Чтобы получить доступ к лампе, снимите ее плафон, как показано на рис. Замените лампу аналогичной, мощность лампы указана на ее покрытии (15 или 25 Вт).

# Предупреждения и рекомендации

! Оборудование спроектировано и изготовлено в соответствии с международными нормами безопасности. Внимательно прочитайте настоящие предупреждения, приводимые в целях вашей безопасности. Это оборудование соответствует следующим директивам ЕЭС:



## Основные правила безопасности

- Это оборудование разработано для бытового использования в домашних условиях и не предназначено для применения на предприятиях промышленности и торговли.
- Холодильник должен использоваться только взрослыми лицами для хранения и замораживания продуктов в соответствии с инструкциям данного руководства.
- Холодильник не должен устанавливаться вне помещений (даже под навесом), так как очень опасно подвергать оборудование воздействию дождя и др. атмосферных факторов.
- Не дотрагивайтесь до оборудования, когда Вы босиком или, если ваши руки или ноги мокрые / влажные.
- Не касайтесь внутренних охлаждающих элементов: это может вызвать повреждение кожи и обморожение.
- Отключая холодильник из сети, беритесь за вилку, а не за кабель.
- Всегда отключайте холодильник из сети перед его мойкой или обслуживанием. Установки регулятора температуры в позицию «●» (оборудование выключено) недостаточно для полного обесточивания электроконтактов.
- В случае неправильной работы оборудования ни при каких обстоятельствах не пытайтесь отремонтировать его самостоятельно. Ремонт, выполненный неквалифицированными лицами, может повредить оборудование или вызвать его дальнейшую неисправность.
- Не используйте для чистки внутренней части отделения для замораживания и хранения никакие заостренные или электроинструменты, кроме рекомендованных производителем.
- Во избежание ожога холодом не берите сразу в рот кубики льда из морозильника.
- Оборудованием не должны пользоваться лица (включая детей) со сниженными физическими, сенсорными или умственными способностями, а также не знакомые с инструкциями данного руководства. Использование ими оборудования допускается только под контролем лиц, ответственных за их безопасность или после получения инструкций по работе оборудования.
- Не позволяйте детям играть с оборудованием.

## Утилизация

- Уничтожение упаковочных материалов: соблюдайте местные нормативы по утилизации упаковочных материалов.
- Европейская директива 2002/96/ЕС об утилизации электрического и электронного оборудования (WEEE) устанавливает правила утилизации вышедших из строя бытовых электроприборов. В целях минимизации отрицательного воздействия утилизированных приборов на окружающую среду, снижения рисков для здоровья населения, а также оптимизации процесса переработки и повторного использования материалов, сбор изношенного оборудования должен осуществляться вне рамок общегородских систем сбора и утилизации мусора. Символ «перечеркнутого мусорного ведра», нанесенный на продукцию, напоминает об обязанности соблюдения специальной процедуры утилизации бытовой техники. Потребитель может сдать изношенное оборудование в специальных пунктах приема или, если это разрешено национальными законодательствами, вернуть компании при покупке нового, аналогичного продукта. На сегодняшний день все ведущие производители бытовой техники активно работают над созданием систем сбора и утилизации изношенной бытовой техники.

## Экономия энергии и охрана окружающей среды

- Установите холодильник в чистом, вентилируемом помещении. Удостоверьтесь, что оборудование защищено от прямых солнечных лучей и не расположено рядом с источниками тепла.
- В целях энергосбережения старайтесь не держать дверцы долго открытыми или открывать их слишком часто.
- Не переполняйте холодильник: для надлежащего хранения продуктов холодный воздух должен циркулировать свободно. Если циркуляция воздуха затруднена, компрессор будет работать непрерывно.
- Не помещайте горячую пищу в холодильник. Это повысит его внутреннюю температуру, и компрессор будет работать интенсивнее, затрачивая больше электроэнергии.
- При образовании инея разморозьте холодильник (см. Обслуживание и уход). Толстый слой инея затруднит доступ холода к продуктам и в результате увеличится расход электроэнергии.



# Устранение неисправностей

195101713.01

05/2012

RU

В случае неисправной работы холодильника перед звонком в сервисный центр (см. Помощь) прочитайте данный раздел, возможно здесь Вы найдете решение проблемы.

## Неисправность

## Возможные причины / Решение

**Не горит внутреннее освещение**

- Оборудование не подключено к электросети или вилка плохо вставлена в розетку, не обеспечивая контакта, или отключено электропитание в доме.

**Холодильное и морозильное отделения плохо охлаждают продукты**

- Дверцы плохо закрыты или повреждены их уплотнители.
- Дверцы открывались слишком часто
- Рукоятка РЕГУЛЯТОРА ТЕМПЕРАТУРЫ в неправильном положении.
- Холодильное или морозильное отделение переполнено.
- Температура в помещении ниже 14 °С.

**Продукты в холодильном отделении начинают замораживаться**

- Рукоятка РЕГУЛЯТОРА ТЕМПЕРАТУРЫ в неправильном положении.
- Продукты соприкасаются с задней внутренней стенкой отделения.

**Непрерывно работает компрессор**

- Дверца плохо закрыта или постоянно открывалась.
- Высокая температура в помещении.
- Толщина инея превышает 2–3 мм (см. Обслуживание и уход)

**Холодильник производит небольшой шум**

- Оборудование не выровнено (см. Установка).
- Оборудование установлено между мебелью, которая вибрирует и издает шум.
- Хладагент внутри издает слабый шум, даже когда компрессор выключен. Это нормальное явление и не является дефектом.

**Нагреваются некоторые внешние части холодильника**

- Такое повышение температуры необходимо, чтобы исключить образование конденсата на некоторых частях оборудования.

**Капли воды или иней на задней внутренней стенке холодильника**

- Это показывает, что оборудование работает нормально.

**Вода на дне холодильника**

- Засорено дренажное отверстие (см. Обслуживание и уход).

## Техническое

**Перед тем как обратиться в Центр Технического обслуживания:**

- проверьте, можно ли устранить неисправность самостоятельно (см. Неисправности и методы их устранения).
- Если неисправность не устраняется, позвоните по единому национальному телефону 199.199.199.

При обращении в Центр Технического Обслуживания необходимо сообщить:

- тип неисправности
- модель изделия (Мод.)
- номер тех. паспорта (серийный №)

Все эти данные вы найдете на табличке с техническими характеристиками, расположенной в левом нижнем углу холодильной камеры.

модель				серийный			
Mod. RG 2330	TI	Code	93139180000	SIN	704211801		
Net W	150 W	Net W	150 W	Net W	150 W	Net W	150 W
Total	340	Net	75	Power	Class	Class	Class
Gross Brute	Gross Brute	Net	Gross Brute	Power de Cong	Class	Class	Class
Brute	Brute	Use	Brute	kg/24 h	4,0	Class	Class
Compr. Syst.	R 134 a	Temp. Class	HCFC-free	Mod. n. Italy	19318		
Compr. Syst.	R 134 a	Temp. Class	HCFC-free	Mod. n. Italy	19318		
Compr. Syst.	R 134 a	Temp. Class	HCFC-free	Mod. n. Italy	19318		

**Никогда не прибегайте к услугам не уполномоченных мастеров и не разрешайте устанавливать на вашу машину не оригинальные запчасти.**