



FQ60XP

en	Instruction Manual
it	Manuale di istruzioni
pt	Manual de Instruções
nl	Gebruiksaanwijzing
fr	Notice d'Utilisation
sv	Bruksanvisning
da	Brugsvejledning
es	Manual de instrucciones
ru	Холодильник
de	Bedienungsanleitung



Прочтите это руководство перед началом эксплуатации!

Уважаемый покупатель!

Надеемся, что наше изделие, изготовленное на современном оборудовании и прошедшее тщательный контроль качества, будет хорошо служить вам.

Для этого перед началом эксплуатации внимательно изучите данное руководство и всегда держите его под рукой в качестве справочника.




Данное руководство

- Поможет вам быстро освоить этот прибор и безопасно им пользоваться.
- Прочтите это руководство перед установкой и эксплуатацией прибора.
- Соблюдайте инструкции, в особенности, правила техники безопасности.
- Храните руководство в легкодоступном месте, так как оно может понадобиться вам в будущем.
- Ознакомьтесь со всеми остальными документами, которые прилагаются к прибору.

Учтите, что данное руководство по эксплуатации может применяться и для других моделей.

Условные обозначения

В данном руководстве по эксплуатации используются следующие условные обозначения:

-  Важная информация или полезные советы по эксплуатации.
-  Предупреждение об опасности для жизни и имущества.
-  Предупреждение об опасном электрическом напряжении.

Переработка

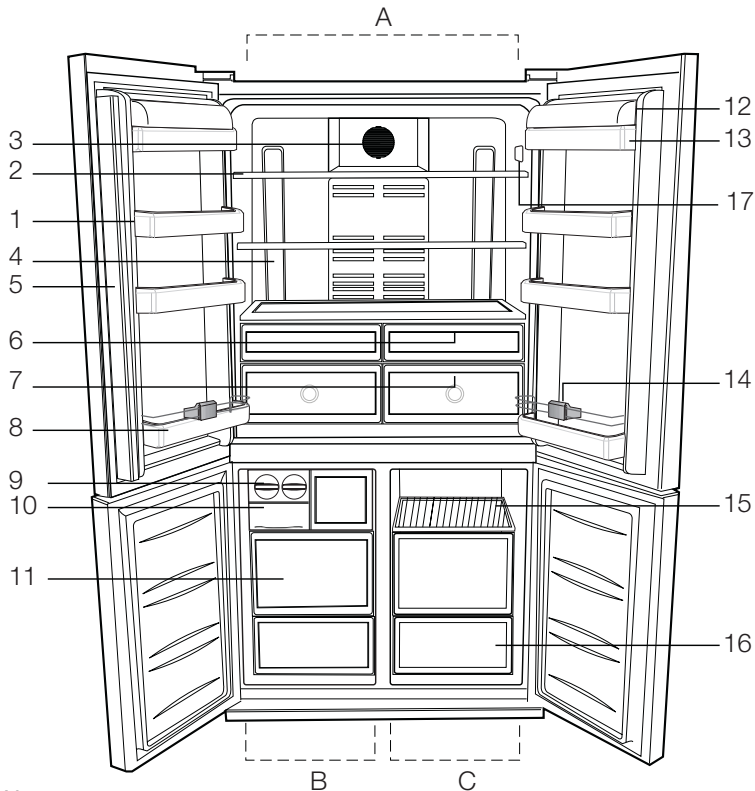


На данное изделие нанесен символ избирательной сортировки для отходов электрического и электронного оборудования (WEEE). Это значит, что с данным изделием следует обращаться в соответствии с Европейской Директивой 2002/96/EC с целью его переработки или разборки для уменьшения отрицательного воздействия на окружающую среду. За дополнительной информацией обратитесь в местные или региональные органы власти. Электронная техника, не включенная в процесс избирательной сортировки отходов, представляет потенциальную опасность для окружающей среды и здоровья людей из-за наличия в ней опасных веществ.

СОДЕРЖАНИЕ

1 Описание холодильника	3	4 Эксплуатация холодильника	12
2 Важные указания по технике безопасности	4	Панель индикаторов	12
Использование по назначению	4	Выдвижные полки	14
Приборы с раздатчиком охлажденной воды	6	Лоток для яиц	14
Безопасность детей	6	Контейнер для овощей и фруктов	14
Предупреждение органов здравоохранения	6	Камера нулевой температуры	14
Рекомендации по экономии электроэнергии	7	Вращающееся среднее отделение ...	15
		Многоцелевая камера	15
		Синий свет	15
3 Установка	8	5 Обслуживание и чистка	16
Подготовка к работе	8	Защита пластмассовых поверхностей	16
Правила транспортировки холодильника	8		
Подготовка к эксплуатации	8	6 Рекомендации по устранению неисправностей	17
Подключение к электрической сети	9		
Утилизация упаковки	9		
Выбрасывание старого холодильника	9		
Выбор места и установка	10		
Регулировка положения на полу	10		
Регулировка зазора между верхними дверцами	11		

1 Описание холодильника



- A- Холодильная камера
- B- Морозильная камера
- C- Отделение Multi Zone

- | | |
|---|---|
| 1- Полки на двери холодильной камеры | 10- Контейнер для льда |
| 2- Съемные полки холодильного отделения | 11- Отделения для хранения замороженных продуктов |
| 3- Крышка рассеивателя | 12- Крышка полки для масла и сыра |
| 4- Панель внутреннего освещения | 13- Полка для масла и сыра |
| 5- Вращающееся среднее отделение | 14- Держатель для бутылок |
| 6- Отделение охладителя | 15- Полки отделения Multi Zone |
| 7- Контейнер для овощей и фруктов | 16- Отделение Multi Zone |
| 8- Полка для бутылок | 17- Дисплей |
| 9- Icematic (ледогенератор) | |

*ДОПОЛНИТЕЛЬНО

Иллюстрации в данном руководстве по эксплуатации содержат упрощенные изображения, которые могут не вполне соответствовать вашему прибору. Если в приобретенном вами изделии нет каких-либо из показанных компонентов, значит, они используются в других моделях.

2 Важные указания по технике безопасности

Обязательно ознакомьтесь со следующей информацией.

Несоблюдение этих указаний может привести к травмированию людей или материальному ущербу. Кроме того, гарантийные обязательства и обязательства по эксплуатационной надёжности утратят силу.

Срок службы приобретенного вами изделия составляет 10 лет. Это срок, в течение которого предоставляются запасные части, необходимые для нормальной работы изделия.

Использование по назначению

Это изделие предназначено для использования

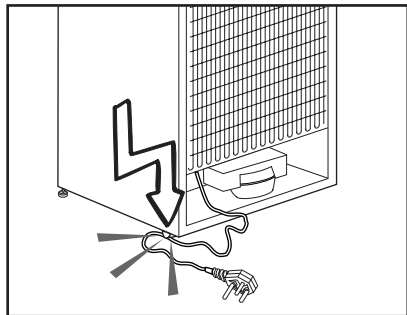
- внутри помещений, например, в жилых домах;
 - в рабочих помещениях, например, в магазинах и офисах;
 - в других помещениях, например, в загородных домах, гостиницах, пансионах.
- Этот прибор нельзя использовать вне помещений.

Общие правила техники безопасности

- При необходимости утилизировать или уничтожить изделие для получения нужной информации рекомендуется обратиться в фирменный сервисный центр, а также в местные органы власти.
- По всем вопросам, касающимся холодильника, обращайтесь в фирменный сервисный центр. Не вмешивайтесь в работу изделия и не разрешайте этого другим без уведомления фирменного сервисного центра.
- Приборы с морозильной камерой: ни в коем случае не ешьте мороженое и кубики льда сразу же после их извлечения из морозильной камеры! Это может вызвать обморожение полости рта.

- Приборы с морозильной камерой: не помещайте напитки в бутылках и банках в морозильную камеру, так как они могут лопнуть.
- Не дотрагивайтесь до замороженных продуктов, так как они могут примерзнуть к рукам.
- Отключайте холодильник от сети перед чисткой или размораживанием.
- Ни в коем случае не используйте для чистки и размораживания холодильника пар или аэрозольные чистящие средства. В этом случае пар может попасть на электрические компоненты, что приведет к короткому замыканию или поражению электрическим током.
- Ни в коем случае не используйте холодильник или его части (например, дверь) в качестве подставки или опоры.
- Не используйте электрические приборы внутри холодильника.
- Не допускайте повреждения частей, в которых циркулирует хладагент, режущими или сверильными инструментами. Хладагент может вырваться из пробитого испарителя, трубопроводов или покрытий поверхности и вызвать раздражение кожи и поражение глаз.
- Ни в коем случае не накрывайте и не закупоривайте вентиляционные отверстия холодильника.
- Ремонт электрического оборудования должны производить только квалифицированные специалисты. Ремонт, выполненный некомпетентными лицами, может создать опасность для потребителя.
- В случае неполадок во время эксплуатации, а также при проведении техобслуживания или ремонта, отключите холодильник от электрической сети, выключив соответствующий предохранитель или вынув шнур питания из розетки.

- Не тяните за шнур питания, вынимая вилку из розетки.
- Крепкие спиртные напитки следует хранить плотно закрытыми в вертикальном положении.
- Ни в коем случае не храните в холодильнике емкости с горючими и взрывоопасными веществами.
- Ни в коем случае не используйте для ускорения процесса размораживания механические устройства или другие средства, кроме тех, которые рекомендованы производителем.
- Данный электроприбор не предназначен для использования лицами (включая детей) с ограниченными физическими, сенсорными и интеллектуальными возможностями либо не имеющими опыта и знаний. Они могут пользоваться электроприбором только под наблюдением лица, ответственного за их безопасность, или под его руководством.
- Ни в коем случае нельзя пользоваться неисправным холодильником. При возникновении вопроса обращайтесь к квалифицированному специалисту.
- Электрическая безопасность гарантируется только в том случае, если система заземления в вашем доме соответствует стандартам.
- Воздействие на прибор дождя, снега, солнца или ветра опасно с точки зрения электробезопасности.
- В случае повреждения шнура питания обратитесь в фирменный сервисный центр, чтобы не подвергать себя опасности.
- Ни в коем случае нельзя включать холодильник в розетку во время установки. Это может привести к тяжелым травмам или смерти.
- Этот холодильник предназначен только для хранения пищевых продуктов. Его нельзя использовать для каких-либо иных целей.
- Табличка с техническими характеристиками находится слева на внутренней стенке холодильника.
- Ни в коем случае нельзя подключать холодильник к электронным системам экономии электроэнергии, поскольку это может привести к его поломке.
- При наличии в холодильнике синей подсветки не смотрите на нее через оптические устройства.
- При отключении от электрической сети холодильника с ручным управлением подождите не менее 5 минут, прежде чем подключать его снова.
- В случае продажи прибора эту инструкцию по эксплуатации следует передать новому владельцу.
- При транспортировке холодильника оберегайте шнур питания от повреждений. Изгиб шнура питания может привести к возгоранию. Не ставьте на него тяжелые предметы. При подключении холодильника к электрической сети не прикасайтесь к вилке шнура влажными руками.
- Ни в коем случае не включайте холодильник в стенную розетку, если она плохо закреплена.
- Во избежание опасности не допускайте попадания воды на внешние или внутренние части холодильника.
- Во избежание пожара или взрыва не распыляйте рядом с холодильником воспламеняющиеся газы, например, пропан.
- Не ставьте сосуды с водой на холодильник, поскольку это может привести к поражению электрическим током или пожару.
- Не загружайте холодильник продуктами сверх меры. Если холодильник перегружен, при открытии двери продукты могут выпасть, что приведет к травме или повреждению холодильника. Ничего не кладите на холодильник, поскольку эти предметы могут упасть при открытии или закрытии двери.



- В холодильнике нельзя хранить вещества, требующие определенных температурных условий, такие как вакцины, термочувствительные медикаменты, материалы для научных исследований и т.п.
- Холодильник следует отключать от электрической сети, если он не будет использоваться в течение длительного времени. Неисправность шнура питания может привести к пожару.
- Необходимо регулярно очищать контакты вилки шнура питания. Несоблюдение этого правила может привести к пожару.
- Если регулируемые ножки холодильника стоят неустойчиво, холодильник может сдвинуться с места. Чтобы предотвратить смещение холодильника, ножки должны быть правильно отрегулированы и жестко стоять на полу.
- При перемещении холодильника не держите его за ручку. В противном случае он может сломаться.
- При установке холодильника расстояние между ним и другим холодильником или морозильником должно составлять не менее 8 см. В противном случае боковые прилегающие стенки будут увлажняться.

Приборы с раздатчиком охлажденной воды

Давление в водопроводной линии не должно быть ниже 1 бара. Давление в водопроводной линии не должно быть выше 8 бар.

- Используйте только питьевую воду.

Безопасность детей

- Если в двери есть замок, ключ следует хранить в недоступном для детей месте.
- Следите за тем, чтобы дети не портили прибор.

Предупреждение органов здравоохранения

Приборы с хладагентом R600a

Этот газ огнеопасен, поэтому будьте осторожны, чтобы не повредить систему охлаждения и трубопроводы при эксплуатации и во время транспортировки. В случае повреждения уберите прибор подальше от потенциальных источников огня, которые могут привести к возгоранию, а также проветривайте помещение, в котором находится прибор.

Это предупреждение не относится к приборам, в которых используется хладагент R134a.

Тип используемого газа указан на паспортной табличке, расположенной слева на внутренней стенке холодильника.

Не сжигайте старый прибор.

Рекомендации по экономии электроэнергии

- Не оставляйте дверь холодильника открытой на длительное время.
- Не кладите в холодильник горячие продукты или напитки.
- Не перегружайте холодильник, чтобы не нарушать циркуляцию воздуха.
- Не устанавливайте холодильник в местах, где на него попадают прямые солнечные лучи, или поблизости от источников тепла, таких как кухонная плита, посудомоечная машина или радиатор отопления.
- Следите за тем, чтобы контейнеры с продуктами были закрыты.
- Приборы с морозильной камерой: в морозильной камере холодильника поместится больше продуктов, если вынуть из нее полку или выдвижной контейнер. Данные об энергопотреблении указаны для условий, когда в морозильной камере нет полки или выдвижного контейнера и она полностью загружена продуктами. В зависимости от формы и размера замораживаемых продуктов можно использовать полку или выдвижной контейнер.
- Оттаивание замороженных продуктов в холодильной камере позволит сэкономить электроэнергию и сохранить качество продуктов.

3 Установка

- И** Учтите, что при несоблюдении указаний, приведенных в данном руководстве, изготовитель снимает с себя всякую ответственность.

Подготовка к работе

- Холодильник следует устанавливать на расстоянии не меньше 30 см от источников тепла, таких как варочные панели, плиты, радиаторы центрального отопления и печи, и на расстоянии не меньше 5 см от электрических плит. Не следует размещать изделие в местах попадания прямого солнечного света.
- Температура воздуха в помещении, где устанавливается холодильник, должна быть не менее 10°C. Использовать холодильник при более низкой температуре не рекомендуется в связи с его низкой эффективностью в таких условиях.
- Содержите внутреннее пространство холодильника в чистоте.
- Если два холодильника устанавливаются рядом, то между ними должно быть расстояние не менее 2 см.
- При первом включении холодильника в течение первых шести часов работы обязательно соблюдайте следующие правила.
 - Не открывайте дверь слишком часто.
 - Не загружайте в холодильник продукты.
 - Не отключайте холодильник от электрической сети. Если неожиданно произойдет отключение электроэнергии, см. указания в разделе «Рекомендации по устранению неполадок».
- Фирменную упаковку и пленку следует сохранить на случай последующей транспортировки прибора.

Правила транспортировки холодильника

1. Перед транспортировкой следует вынуть из холодильника все продукты и вымыть его.
2. Перед упаковкой следует надежно закрепить все полки, оборудование, контейнеры для овощей и фруктов и т.п. при помощи клейкой ленты, чтобы предохранить их от тряски.
3. Холодильник следует обвязать лентами из плотного материала и прочными веревками. При транспортировке следует придерживаться правил, напечатанных на упаковке.

Не забывайте о следующем...

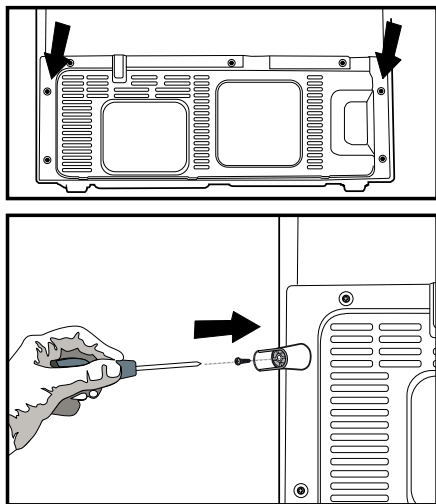
Вторичное использование материалов очень важно для сохранения природы и наших национальных богатств.

Если вы решите сдать упаковочные материалы на переработку, обратитесь за подробной информацией в организации по охране окружающей среды или в местные органы власти.

Подготовка к эксплуатации

Перед началом эксплуатации холодильника выполните следующие действия.

1. Убедитесь, что внутри холодильника сухо, и воздух может свободно циркулировать позади холодильника.
2. Вставьте 2 пластиковых упора на задней стенке холодильника, как показано на рисунке. Отвинтите имеющиеся винты и воспользуйтесь винтами из упаковки с клиньями. Пластмассовые упоры обеспечат зазор между холодильником и стеной, необходимый для надлежащей циркуляции воздуха.



3. Выполните чистку холодильника в соответствии с рекомендациями, приведенными в разделе "Обслуживание и чистка".
4. Подключите холодильник к электрической сети. При открытии дверцы загорается лампочка внутреннего освещения.
5. При запуске компрессора будет слышен шум. Жидкость и газы, находящиеся внутри герметичной системы охлаждения, также могут создавать шум, независимо от того, работает компрессор или нет, что является вполне нормальным явлением.
6. Передние кромки холодильника могут казаться теплыми на ощупь. Это нормально. Эти области подогреваются, чтобы предупредить конденсацию.

Подключение к электрической сети

Подсоедините холодильник к заземленной розетке с предохранителем соответствующего номинала.

Важное замечание

- Подключение следует выполнять в соответствии с местными нормами и правилами.
 - Место подключения шнура питания к розетке должно быть легкодоступным.
 - Напряжение и допустимые параметры предохранителей указаны в разделе "Технические характеристики".
 - Напряжение в электрической сети должно соответствовать данным, указанным в характеристиках холодильника.
 - Запрещается использовать при установке удлинители и многоместные розетки.
- ⚠ Поврежденный шнур питания должен быть заменен квалифицированным электриком.
- ⚠ Запрещается пользоваться изделием до его ремонта. Это может привести к поражению электрическим током.

Утилизация упаковки

Упаковочные материалы могут быть опасны для детей. Храните упаковочные материалы в недоступном для детей месте или выбросьте их, рассортировав в соответствии с правилами утилизации отходов. Не выбрасывайте их вместе с обычными бытовыми отходами.

Упаковка холодильника изготовлена из материалов, подлежащих вторичной переработке.

Выбрасывание старого холодильника

Утилизация старого прибора должна выполняться экологически безопасным способом.

- Сведения об утилизации прибора можно получить у официального дилера или в пункте сбора отходов по месту жительства.

Перед тем, как выбросить холодильник, следует отрезать шнур питания и сломать замки на дверях (при наличии), чтобы предотвратить опасные ситуации для детей.

Выбор места и установка

Внимание! Ни в коем случае нельзя включать холодильник в розетку во время установки. Это может привести к тяжелым травмам или смерти.

Если дверь помещения, в котором будет установлен холодильник, недостаточно широка, обратитесь в авторизованный сервисный центр за помощью в снятии дверец холодильника и пронести в дверь холодильник боком.

1. Холодильник следует устанавливать в удобном для использования месте.
2. Холодильник следует устанавливать в местах, защищенных от прямых солнечных лучей, вдали от источников тепла и повышенной влажности.
3. Чтобы холодильник работал эффективно, в месте его установки должна быть соответствующая циркуляция воздуха.

При установке холодильника в нише расстояние до потолка и стен должно быть не менее 5 см.

При установке на ковровое покрытие следует приподнять холодильник на 2,5 см от пола.

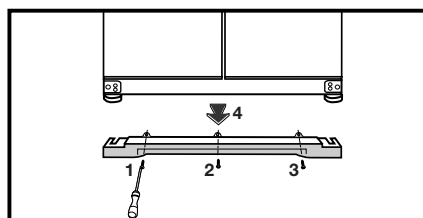
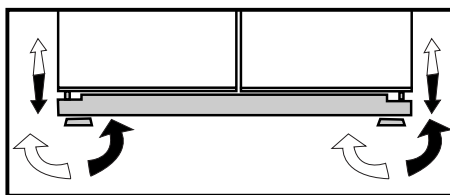
4. Холодильник следует устанавливать на ровную поверхность во избежание вибрации.

5. Температура в помещении, где находится холодильник, должна быть не ниже 10°C.

Регулировка положения на полу

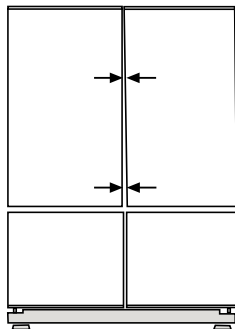
Если холодильник стоит неустойчиво:

1. Отвинтите винты, которые держат вентиляционную крышку, как показано на рисунке. Чтобы холодильник стоял устойчиво, можно отрегулировать его положение, поворачивая передние ножки, как показано на рисунке. Если повернуть ножку в направлении черной стрелки, то угол холодильника, под которым она находится, опустится, а если повернуть ее в противоположном направлении — поднимется. Чтобы облегчить процедуру регулировки, можно слегка приподнять холодильник (это следует делать вдвоем).
2. После того, как процесс балансировки завершен, установите вентиляционную крышку на место и закрепите ее винтами.

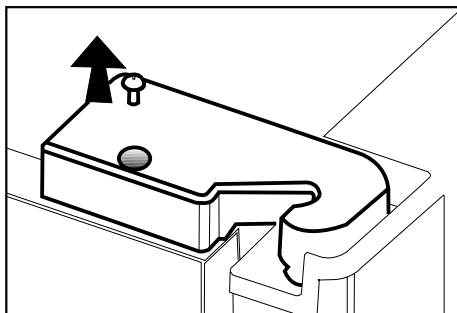


3. Отвинтите винты, которые держат нижнюю вентиляционную крышку, используя для этого отвертку Philips.

Регулировка зазора между верхними дверцами

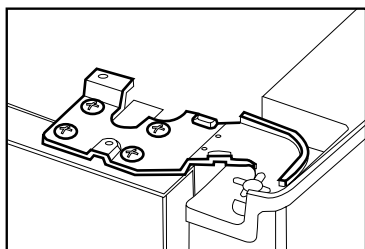


• Вы можете отрегулировать зазор между дверцами холодильной камеры, как указано на рисунке.

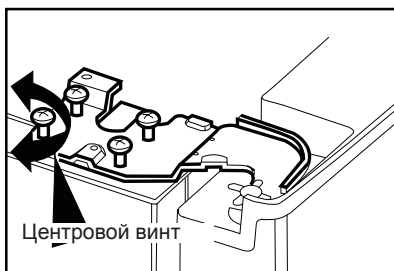


Во время регулировки дверей по высоте двери холодильника должны быть пустыми.

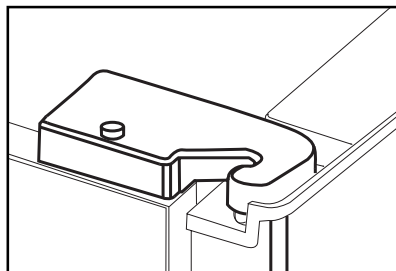
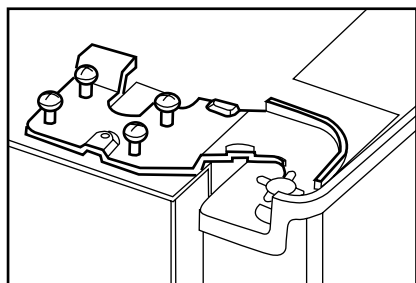
• Используя отвертку, выньте винт из крышки верхней петли той двери, которую нужно отрегулировать.



• Установите на место крышку петли и зафиксируйте винтом.



• Отрегулируйте дверь по своему усмотрению, немного ослабляя винты.

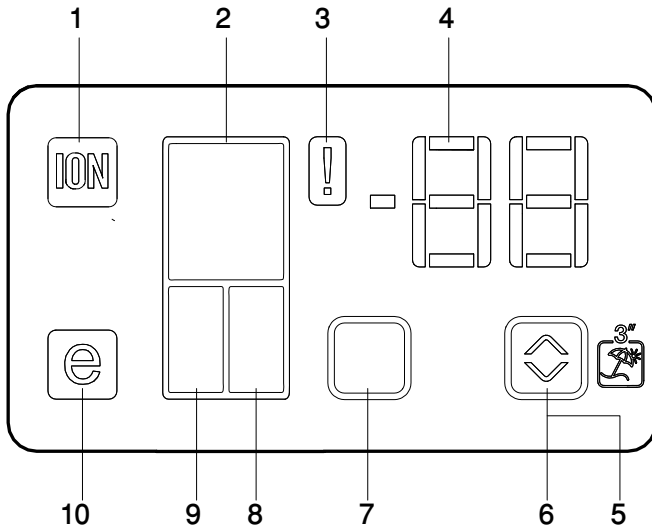


• Зафиксируйте отрегулированную дверь, затянув винты, не изменяя положения двери.

4 Эксплуатация холодильника

Панель индикаторов

Панель индикаторов упрощает эксплуатацию холодильника благодаря визуальной и звуковой информации.



- | | | | |
|----|-------------------------------|-----|---|
| 1. | Индикатор ионизатора | 6. | Кнопки регулировки температуры |
| 2. | Индикатор холодильной камеры | 7. | Кнопка настройки температуры холодильного отделения |
| 3. | Индикатор неисправности | 8. | Индикатор многоцелевой камеры |
| 4. | Индикатор температуры | 9. | Индикатор морозильной камеры |
| 5. | Кнопка «Eco Extra»/«Каникулы» | 10. | Индикатор экономичного режима |

❗ Иллюстрации в данном руководстве по эксплуатации содержат упрощенные изображения, которые могут не вполне соответствовать вашему прибору. Если в приобретенном вами изделии нет каких-либо из показанных компонентов, значит, они используются в других моделях.

1. Индикатор ионизатора

Индикатор светится постоянно.

Этот индикатор указывает, что в холодильнике действует защита от бактерий.

2. Индикатор холодильной камеры

Индикатор холодильной камеры включается во время регулирования температуры в этой камере.

3. Индикатор неисправности

Этот индикатор включается при нарушении нормального режима работы холодильника или неисправности датчика. В этом случае на индикаторе температуры морозильного отделения появится символ «e», а на индикаторе холодильного отделения – числа «1,2,3...». Они сообщают об определенной ошибке персоналу сервисной службы.

4. Индикатор температуры

Показывает температуру в холодильной, морозильной и многоцелевой камере.

5. Кнопка «Eco Extra»/«Каникулы»

При коротком нажатии этой кнопки включается режим Eco Extra. Чтобы включить режим «Каникулы», нажмите и не отпускайте эту кнопку 3 секунды. Чтобы отключить выбранный режим, еще раз нажмите на кнопку.

6. Кнопки регулировки температуры

Регулирует температуру соответствующего отделения от -24 °C до +8 °C.

7. Кнопка выбора камеры холодильника

Кнопка выбора камеры холодильника предназначена для переключения между холодильной, морозильной и многоцелевой камерами.

8. Индикатор многоцелевой камеры

Индикатор многоцелевой камеры включается во время регулирования температуры в этой камере.

9. Индикатор режима отключения льда

Этот символ появляется на дисплее при активации режима отключения генерирования льда.

10. Индикатор экономичного режима

Показывает, что холодильник работает в энергосберегающем режиме. Индикатор будет включен, если температура морозильного отделения установлена на -18 или в режиме Eco-Extra происходит энергосберегающее охлаждение.

Лоток для яиц

- Вы можете установить держатель для яиц на полочку двери или обычную полку, как вам удобнее.
- Никогда не помещайте держатель для яиц в камеру морозильника.

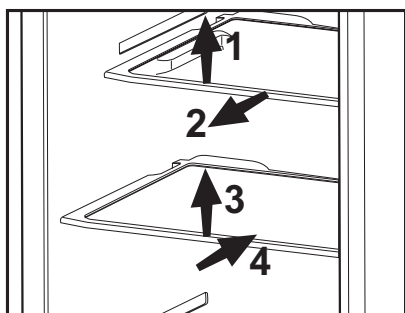
Выдвижные полки

Чтобы выдвинуть выдвижную полку, слегка приподнимите ее спереди, после чего ее можно передвигать назад и вперед. Полку можно выдвинуть вперед до упора, чтобы достать продукты в конце полки. Чтобы вынуть полку, сдвиньте ее до второго упора, слегка приподнимите и потяните на себя.

Крепко придерживайте полку снизу, чтобы она не перевернулась.

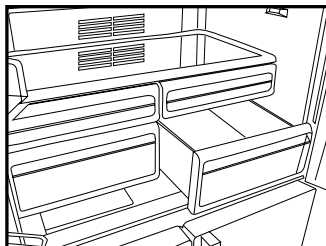
Полки холодильного отделения устанавливаются на направляющие, расположенные на боковых стенках, и их можно переставлять выше или ниже.

Чтобы установить полку на место, сдвиньте ее назад до конца.



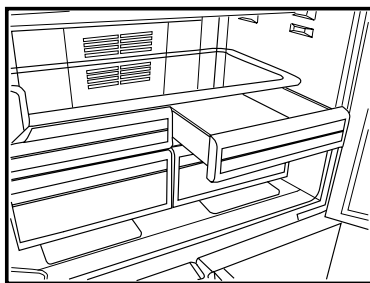
Контейнер для овощей и фруктов

Контейнер для фруктов и овощей предназначен специально для их сохранения в свежем виде, чтобы они не теряли влагу. Для этого вокруг контейнера циркулирует холодный воздух.



Камера нулевой температуры

Эта камера предназначена для медленного оттаивания замороженных продуктов (мяса, рыбы, птицы и т.д.) в случае необходимости. Камера нулевой температуры – это самое холодное место в холодильнике с идеальными условиями для хранения молочных продуктов (сыр, масло), мяса, рыбы или птицы; в нее нельзя помещать овощи и фрукты.



Вращающееся среднее отделение

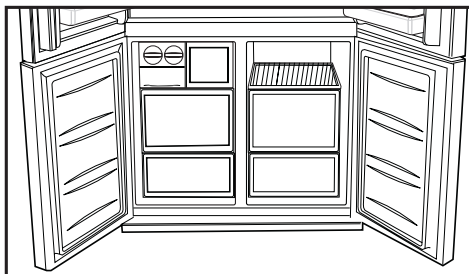
Вращающееся среднее отделение предназначено для предотвращения просачивания холодного воздуха изнутри холодильника наружу. Когда дверцы холодильной камеры закрыты, прокладки плотно прилегают к поверхности вращающегося среднего отделения. Еще одно предназначение вращающегося среднего отделения – увеличение полезного объема холодильной камеры. Стандартные средние отделения занимают неиспользуемое пространство холодильника.

Если левая дверца холодильной камеры открыта, вращающееся среднее отделение должно быть закрыто. Вращающееся среднее отделение нельзя открывать вручную, поскольку оно приводится в движение посредством пластиковой части, смонтированной в корпус.

Многоцелевая камера

Отделение для хранения продуктов Multi Zone вашего холодильника можно использовать в любом нужном режиме, установив температуру холодильной (2/4/6/8 °C) или морозильной (-18/-20/-22/-24) камер. Нужную температуру в этой камере можно установить с помощью кнопки регулировки температуры в многоцелевой камере. Температуру отделения Multi Zone можно установить на значения от 0 до 10 градусов в дополнение к температуре холодильной камеры и -6 градусов в дополнение к температуре морозильной камеры. При значении 0 дольше хранятся деликатесы, а при -6 можно в течение двух недель хранить мясные продукты в легком для нарезания состоянии.

i Переключение между режимами холодильного и морозильного отделений позволяет охлаждающий элемент, находящийся в закрытом отделении (отделение компрессора) за холодильником. Когда этот элемент работает, из холодильника доносится шум, похожий на тиканье механических часов. Это вполне нормально и не является причиной неисправности.



Синий свет

В овощах и фруктах, которые хранятся в контейнерах с синей подсветкой, процесс фотосинтеза продолжается, так его стимулируют свет этого цветового диапазона. Таким образом, они сохраняют свежесть, а содержание витаминов в них увеличивается.



5 Обслуживание и чистка

- ⚠ Ни в коем случае не используйте для чистки бензин, бензол или подобные вещества.
- ⚠ Перед чисткой рекомендуется отсоединить прибор от электросети.
- ℹ Ни в коем случае не используйте для чистки острые или абразивные инструменты, мыло, бытовые чистящие средства, стиральные порошки и восковую политуру.
- ℹ Корпус изделия промойте теплой водой и затем вытрите насухо.
- ℹ Протрите внутреннюю поверхность холодильника хорошо отжатой тканью, смоченной в растворе питьевой соды (1 чайная ложка на пол-литра воды), и вытрите насухо.
- ⚠ Не допускайте попадания воды в отсек с лампочкой, а также на другие электрические компоненты.
- ⚠ Если холодильник не будет использоваться длительное время, отключите шнур питания от электрической сети, выньте все продукты, выполните чистку и оставьте дверцу приоткрытой.
- ℹ Регулярно проверяйте, не испачкан ли уплотнитель дверцы частицами пищи.
- ℹ Чтобы снять полки на дверце, полностью разгрузите их, а затем просто приподнимите вверх.

Защита пластмассовых поверхностей

- ℹ Не храните жидкое растительное масло или продукты, приготовленные на растительном масле, в морозильной камере в открытых контейнерах, так как растительное масло может повредить пластмассовые поверхности. Если же масло протекло или попало на пластмассовую поверхность, сразу же очистите и промойте это место теплой водой.

6 Рекомендации по устранению неисправностей

Ознакомьтесь с этим разделом, прежде чем обращаться в сервисный центр. Это позволит сэкономить время и деньги. Ниже описаны часто возникающие проблемы, причиной которых не являются дефекты производства или материалов. Некоторые из описанных здесь функций могут отсутствовать в вашей модели.

Холодильник не работает.
<ul style="list-style-type: none">• Возможно, холодильник не подключен к электрической сети. Вставьте вилку в розетку электрической сети.• Возможно, перегорел предохранитель розетки, в которую включен холодильник, или главный предохранитель. Проверьте предохранитель.
Конденсация на боковой стенке отделения холодильника (MULTI ZONE, COOL CONTROL и FLEXI ZONE).
<ul style="list-style-type: none">• Очень низкая температура в помещении. Частое открывание и закрывание дверцы. Очень высокая влажность в помещении. Хранение продуктов, содержащих жидкость, в открытой посуде. Дверца неплотно закрыта.• Переключите термостат на более низкую температуру.• Сократите периоды, когда дверца остается открытой, или открывайте ее реже.• Накройте подходящим материалом продукты в открытой посуде.• Вытрите конденсат сухой тканью и проверьте, не образуется ли он снова.
Не работает компрессор
<ul style="list-style-type: none">• Термозащита компрессора может сработать при неожиданных отключениях энергоснабжения либо при выключении-включении прибора, поскольку давление хладагента в системе охлаждения не успевает стабилизироваться.• Холодильник начнет работать примерно через 6 минут. Если по истечении этого времени холодильник не заработал, обратитесь в сервисный центр.• Холодильник находится в режиме размораживания. Это нормально для холодильника с автоматическим размораживанием. Размораживание выполняется регулярно.• Холодильник не включен в розетку электрической сети. Проверьте, плотно ли вставлена вилка в розетку.• Возможно, неправильно отрегулирована температура. Перебой в подаче электроэнергии. Обратитесь к поставщику электроэнергии.

Холодильник включается слишком часто или работает слишком долго.
<ul style="list-style-type: none"> • Новый холодильник может быть больше того, которым вы пользовались раньше. Это вполне нормально. большие холодильники работают в течение более длительных периодов времени. • Возможно, температура в помещении повышена. Это вполне нормально. • Возможно, холодильник был недавно включен или только что загружен продуктами. Полное охлаждение холодильника может продолжаться на несколько часов дольше. • Возможно, в холодильник недавно поместили большое количество горячих продуктов. Из-за наличия горячих продуктов холодильник будет работать дольше, чтобы достичь нужной температура хранения. • Возможно, двери часто открываются либо остаются приоткрытыми в течение длительного времени. При попадании в холодильник теплого воздуха, он будет работать дольше. Открывайте дверцы реже. • Неплотно закрыта дверь морозильной или холодильной камеры. Проверьте, плотно ли закрыты дверцы. • Холодильник отрегулирован на очень низкую температуру. Установите в холодильнике более высокую температуру и подождите, пока установленная температура не будет достигнута. • Возможно, уплотнитель двери холодильной или морозильной камеры загрязнен, изношен, разорван или неправильно установлен. Почистите или замените уплотнитель. Из-за поврежденного или разорванного уплотнителя холодильник будет работать дольше, чтобы поддерживать заданную температуру.
Температура в морозильной камере слишком низкая, а температура в холодильной камере достаточная.
<ul style="list-style-type: none"> • Задан очень низкий уровень температуры в морозильном отделении. Установите в морозильном отделении более высокую температуру и проверьте результат.
Температура в холодильной камере очень низкая, а температура в морозильной камере достаточная.
<ul style="list-style-type: none"> • Задан очень низкий уровень температуры в холодильном отделении. Установите в холодильной камере более высокую температуру и проверьте результат.
Продукты в выдвижных контейнерах холодильного отделения замерзают.
<ul style="list-style-type: none"> • Задан очень низкий уровень температуры в холодильном отделении. Установите в холодильной камере более высокую температуру и проверьте результат.

Температура в холодильной и морозильной камерах слишком высокая.
<ul style="list-style-type: none"> • Задан очень высокий уровень температуры в холодильном отделении. Температура в холодильном отделении влияет на температуру в морозильном отделении. Изменяйте температуру в холодильном или морозильном отделении, пока не будет достигнут нужный уровень температуры. • Возможно, неплотно закрыта дверца. Плотно закройте дверь. • Возможно, в холодильник недавно поместили большое количество горячих продуктов. Подождите, пока в холодильном или морозильном отделении будет достигнута нужная температура. • Возможно, холодильник был недавно включен в сеть. Для полного охлаждения потребуется некоторое время из-за большого размера холодильника.
Из холодильника доносится шум, похожий на тиканье часов.
<ul style="list-style-type: none"> • Этот шум вызван работой электромагнитного клапана холодильника. Электромагнитный клапан обеспечивает прохождение хладагента через отделения холодильника, в которых установлена температура охлаждения или замораживания. Это вполне нормально и не является неисправностью.
В процессе работы холодильника повышается уровень шума.
<ul style="list-style-type: none"> • Рабочие характеристики холодильника могут изменяться в зависимости от изменений температуры в помещении. Это нормально и не является неисправностью.
Вибрация или шум.
<ul style="list-style-type: none"> • Пол неровный или нежесткий. Холодильник медленно перемещается и при этом дрожит. Пол должен быть ровным и достаточно прочным, чтобы выдержать вес прибора. • Источником шума могут быть предметы, лежащие наверху холодильника. Такие предметы следует убрать с холодильника.
Слышен шум льющейся или разбрызгивающейся жидкости.
<ul style="list-style-type: none"> • Расход жидкости и газа изменяется в соответствии с принципами работы изделия. Это нормально и не является неисправностью.
Слышен шум, похожий на шум ветра.
<ul style="list-style-type: none"> • Для эффективного охлаждения в холодильнике используются устройства подачи воздуха (вентиляторы). Это нормально и не является неисправностью.
Конденсация влаги на внутренних стенках холодильника.
<ul style="list-style-type: none"> • Жаркая и влажная погода способствует образованию льда и конденсации влаги. Это нормально и не является неисправностью. • Дверца приоткрыта. Плотно закройте дверцу. • Возможно, дверца открывалась очень часто или долго оставалась открытой. Открывайте дверцу реже.
Появление влаги снаружи холодильника или между дверями.
<ul style="list-style-type: none"> • Возможно, причина во влажной погоде. Это вполне нормально при влажной погоде. Когда влажность уменьшится, конденсация исчезнет.

Неприятный запах внутри холодильника.

- Следует очистить холодильник внутри. Протрите холодильник внутри губкой, смоченной в теплой воде или в газированной воде.
- Некоторые контейнеры или упаковочные материалы также могут быть источником запаха. Используйте другой контейнер или упаковочный материал другой марки.

Дверца (дверцы) не закрывается (не закрываются).

- Упаковки продуктов могут препятствовать закрыванию дверцы. Переместите продукты, которые мешают закрыть дверь.
- Возможно, холодильник стоит не совсем вертикально, это может вызвать дрожание даже при незначительном перемещении. Отрегулируйте винты регулировки высоты.
- Пол неровный или нежесткий. Пол должен быть ровным и выдерживать вес холодильника.

Контейнеры для фруктов и овощей прилипли.

- Возможно, продукты касаются верхней части контейнера. Переместите продукты в контейнере.