

FA63X

Отдельно стоящий холодильник Side-by-Side, нержавеющая сталь, обработка против отпечатков пальцев. No-frost

EAN13: 8017709199272

ОБЩИЕ ХАРАКТЕРИСТИКИ

Нержавеющая сталь

Общий объем 544 л

Электронное управление

LCD-дисплей

Льдогенератор (подключение к водопроводу обязательно)

Полный No-frost

Акустический сигнал при повышении температуры

Блокировка управления (защита от детей)

ХОЛОДИЛЬНОЕ ОТДЕЛЕНИЕ

Полезный объем 368 л

Функция «Отпуск»

Зона сохранения свежести

Вентилятор

3 регулируемые полки из закаленного стекла

2 ящика для овощей и фруктов

Внутреннее освещение LED

Activ fresh blue light

На дверце:

3 регулируемые полки без крышек с металлической окантовкой

1 полка для бутылок с металлической окантовкой

Лоток для яиц

МОРОЗИЛЬНОЕ ОТДЕЛЕНИЕ

Полезный объем 176 л

No-frost

Суперзаморозка

2 ящика

4 стеклянные полки

Внутреннее освещение LED

На дверце:

2 регулируемые полки

Льдогенератор с подключением к водопроводу

ТЕХНИЧЕСКИЕ ХАРАКТЕРИСТИКИ

Номинальная мощность: 150 Вт

Потребление электроэнергии: 471 кВт/год

Уровень шума: 43 дБ(А)

Климатический класс: SN-N-ST-T

Поддержание температуры при отключении энергии: 8 часов

Мощность замораживания: 13 кг/сутки

Напряжение: 220-240 В



Частота тока: 50 Гц

Размеры (В x Ш x Г): 1840 x 910 x 740 мм


Типы нагрева




СМЕГ Россия
Россия, 117105, Москва
Варшавское шоссе, д.1, стр.1-2, офис А-615
Тел. +7 (495) 380-37-82
Факс 7 (495) 380-37-81



Класс энергопотребления A+:

 Холодильники Smeg позволяют экономить до 40% электроэнергии по сравнению с классом A (класс A + +), сохраняя при этом максимальную эффективность и обеспечивая бережное отношение к окружающей среде.

NoFrost:

 No-Frost предотвращает образование инея в холодильном и морозильном отделениях. Поэтому больше нет необходимости периодически размораживать холодильник. Не происходит размораживание продуктов, они не меняют текстуру и вкус; пакеты не прилипают друг к другу и к стенкам в морозильной камере.


Принудительная вентиляция:

 Принудительное распределение холодного воздуха в холодильном отделении, которое позволяет равномерно распределять температуру внутри холодильника.

Ширина 90 см:

 Ширина 90 см


LCD-дисплей:

 Для оптимизации производительности и упрощения использования прибора, некоторые стиральные машины оснащены LCD-дисплеем, который отображает рабочее состояние машины.


Функция «Отпуск»:

 Функция «Отпуск»: эта функция особенно полезна в случаях длительного отсутствия дома, позволяет отключать холодильное отделение и оставлять работающей только морозильную камеру.


Зона сохранения свежести:

 Зона Life Plus 0°C: в этих отделениях поддерживается постоянная внутренняя температура от 0°C до +3°C, при которой не изменяются органолептические свойства продуктов питания, что позволяет сохранить их свежими в течение нескольких дней. Эта зона идеально подходит для хранения мяса, рыбы, молочных продуктов и других скоропортящихся продуктов.

Быстрая заморозка:

 Эта функция позволяет быстро заморозить большое количество свежих продуктов. Необходимо активировать ее за час до загрузки свежих продуктов, морозильная камера понижает температуру, и после нескольких часов работы при пониженной температуре автоматически восстанавливает нормальный режим работы.

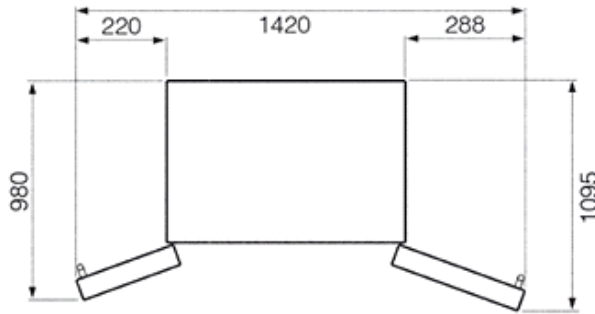
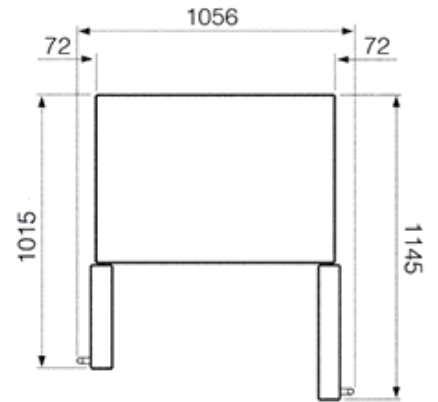
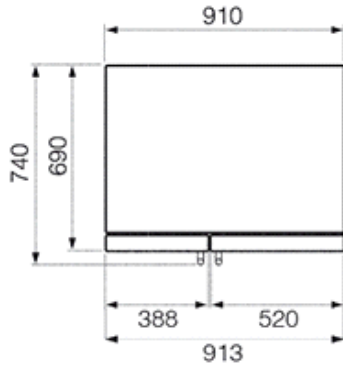
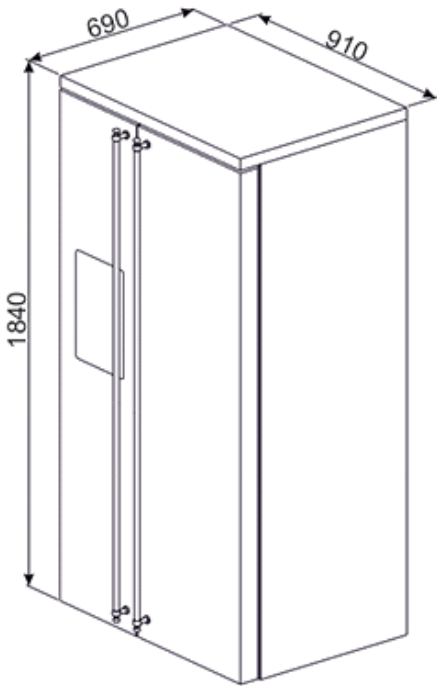
Уровень шума 43 дБ(А):

 Уровень Шума составляет всего 43 дБ (А) и достигается благодаря исключительной изоляции и специально разработанным механизмам, заглушающим звук, образующийся в процессе работы прибора.



FA63X

холодильник
отдельностоящий
side-by-side
нержавеющая сталь с покрытием против отпечатков пальцев
90 см
класс потребления энергии A+
2



СМЕГ Россия
Россия, 117105, Москва
Варшавское шоссе, д.1, стр.1-2, офис А-615
Тел. +7 (495) 380-37-82
Факс 7 (495) 380-37-81